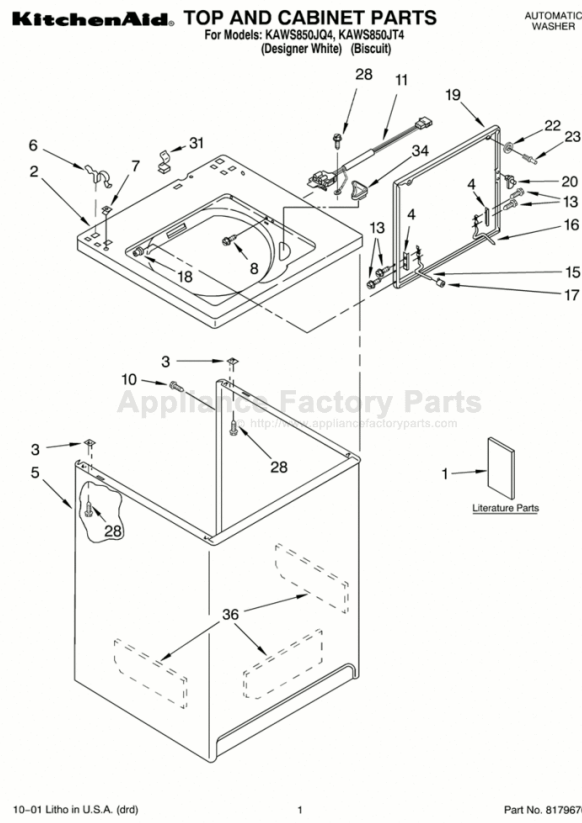


This Owner's Manual is provided and hosted by [Appliance Factory Parts](http://ApplianceFactoryParts.com).



# WHIRLPOOL KAWS850JQ4 Owner's Manual

[Shop genuine replacement parts for WHIRLPOOL  
KAWS850JQ4](#)



[Find Your WHIRLPOOL Washer Parts - Select From 4132 Models](#)

----- Manual continues below -----

# KitchenAid<sup>®</sup> Installation Instructions



Washer

**IMPORTANT:**  
Read and save  
these instructions.

**IMPORTANT:**

**Installer:** Leave Installation Instructions with the homeowner.

**Homeowner:** Keep Installation Instructions for future reference.

**Save** Installation Instructions for local electrical inspector's use.

# KitchenAid<sup>®</sup> Instructions d'inst



La

**IMPORTANT:**  
Lire et conserver  
ces instructions.

**IMPORTANT:**

**Installateur :** Remettre la brochure des instructions d'installation au propriétaire.

**Propriétaire :** Conserver la brochure des instructions d'installation pour référence ultérieure.

**Conserver** les instructions d'installation pour consultation par l'inspecteur local des installations électriques.

## Before you start...

**Your safety and the safety of others are very important.**

We have provided many important safety messages in this manual and on your appliance. Always read and obey all safety messages.



This is the safety alert symbol.

This symbol alerts you to potential hazards that can kill or hurt you and others.

All safety messages will follow the safety alert symbol and either the word "DANGER" or "WARNING". These words mean:

**! DANGER**

**You can be killed or seriously injured if you don't immediately follow instructions.**

**! WARNING**

**You can be killed or seriously injured if you don't follow instructions.**

All safety messages will tell you what the potential hazard is, tell you how to reduce the chance of injury, and tell you what can happen if the instructions are not followed.

Check location where washer will be installed. Proper installation is your responsibility. Make sure you have everything necessary for correct installation.

**Grounded electrical outlet** is required. See Electrical requirements.

**Standpipe drain system:** Needs 5 cm (2") minimum diameter standpipe with minimum carry-away capacity of 65 liters (14 Imperial gallons) per minute. Top of standpipe must be at least 99 cm (39") high and no higher than 244 cm (96") from bottom of washer. **Do not tape hose into standpipe or close the standpipe completely. An air path is required to prevent siphoning.**

**Floor drain system:** Requires a siphon break, Part No. 285320, available from authorized distributors.

**Support:** Floor must be sturdy enough to support washer weight of 143 kilograms (315 lb).

**SEE RECESSED AREA INSTRUCTIONS ON FRONT PANEL.**

**Important: Observe all governing codes and ordinances.**

**Level floor:** Maximum slope under *entire* washer – 2.5 cm (1").

**Hot and cold** be within 1.2 m of the washer. pressure 34 to

Untape and op Remove all ma

**Laundry tub o** Needs a 75 liter (gallon) laundry must be at lea and no higher from bottom of

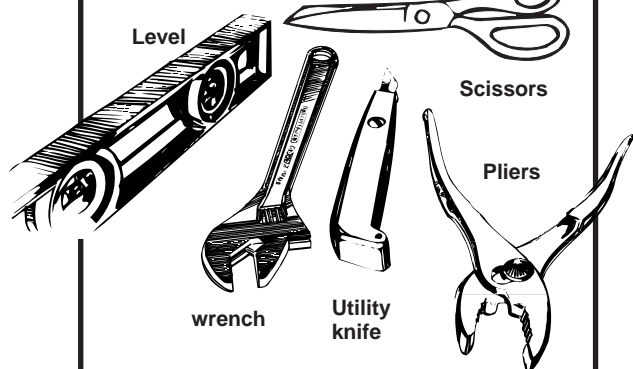
If a longer dra drain hose, Pa hose extension are available fr distributors at hose must be (Part No. 2854

**Do Not store** below 0°C (32°F) may remain See Use & C "Winterizing

**Water heater:** (140°F) water

## Tools needed for installation:

Level



wrench

Utility knife

Scissors

Pliers

## Electrical requirements

**! WARNING**



**Electrical Shock Hazard**  
Plug into a grounded 3-prong outlet.

**Do not remove ground prong. Do not use an adapter.**

## Recommended ground method

The washer, when installed electrically grounded in accordance with local codes, or in the absence of local codes, in the U.S.A., with National Fire Protection Code ANSI/NFPA 70\*, or in Canada, with the Canadian Electrical Code, the washer must be grounded. This appliance must be grounded to reduce the risk of electric shock in the event of a malfunction or breakdown. To reduce the risk of electric shock, provide a path of least resistance for electric current.

The power supply cord plug must be plugged into an appropriate

## Now start...

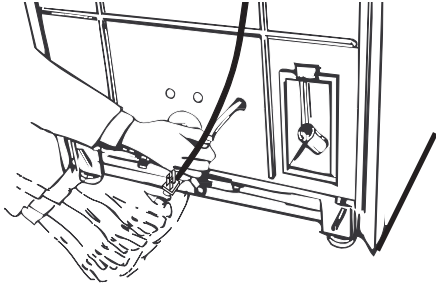
With washer in laundry area.

### **! WARNING**

#### Excessive Weight Hazard

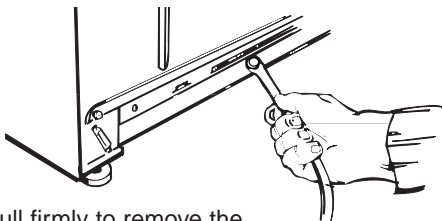
Use two or more people to move and install washer.

Failure to do so can result in back or other injury.



Pull the strap completely out of the washer.

- 1.** Read, then remove label that covers yellow shipping strap and power supply cord. Pull to completely remove the yellow shipping strap with 2 cotterpins from the inside of the washer. The power supply cord is attached to the shipping strap.

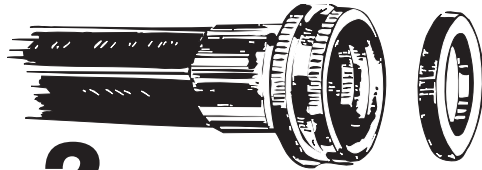


Pull firmly to remove the other end of the shipping strap from the back of the washer. The shipping strap plug must be completely removed from the washer for the self-leveling legs to be released.

Save the shipping strap for use in Step 15.

Use new hoses and washers that came with your washer.

Check inlet hoses periodically. Replace inlet hoses if you find bulges, kinks, cuts, wear or leaking. Replace inlet hoses after five years.

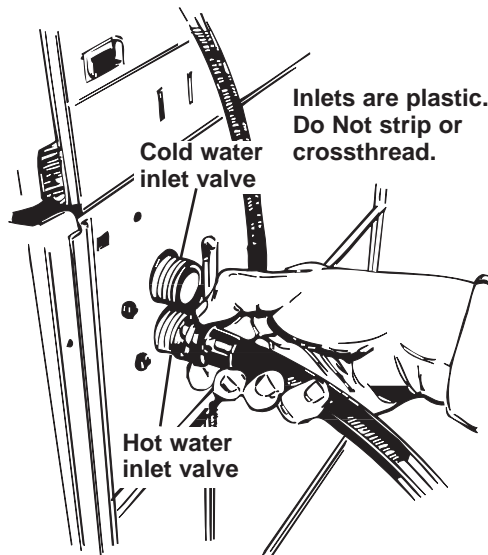


**2.**

Coupling

Washer

Insert a flat washer into **each** end of the inlet hoses. Check that washers are firmly seated in couplings.



**3.**

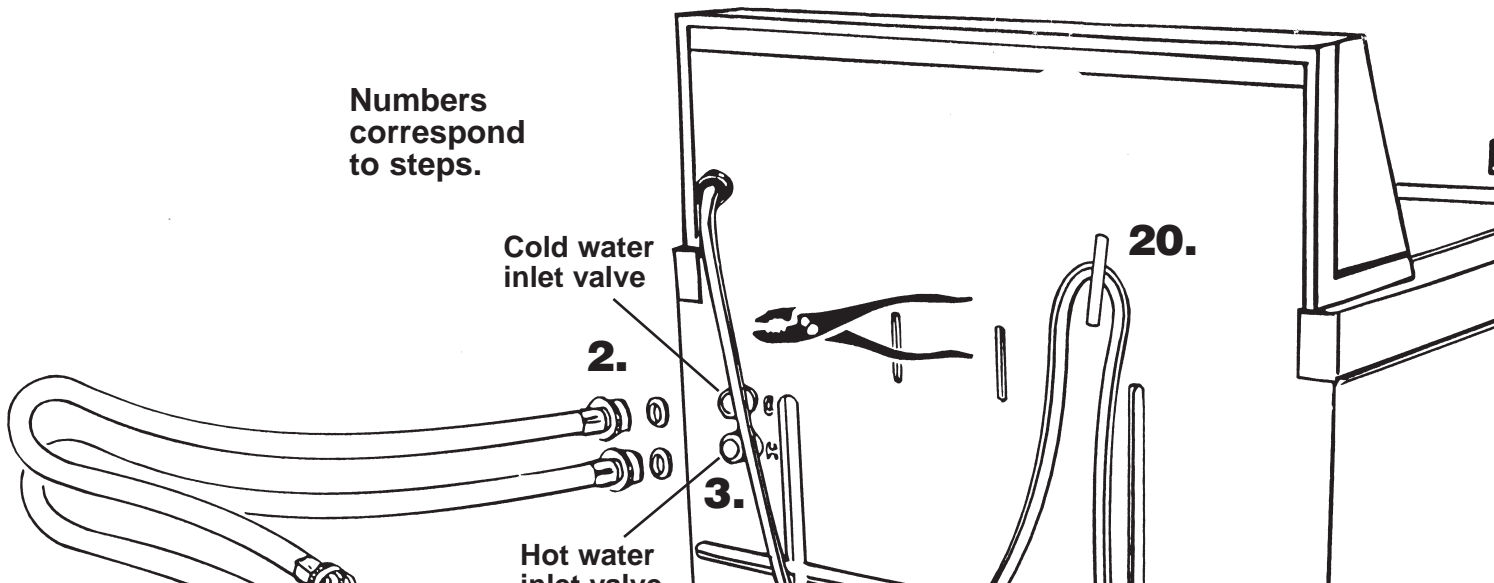
Attach hose to bottom inlet valve opening first; then attach second hose to top inlet. Tighten couplings by hand. Then use pliers to make an additional two-thirds turn.

**IMPORTANT: THIS P**  
**FOLLOWED TO ASS**  
**INSTALLATION.**

- 4.** Install the drain hose according to the instructions:

1. Wet the inside of the drain hose with tap water. Do not use any other lubricant.
2. Squeeze ears of the clamp together to open and place over the drain hose.
3. While holding clamp together, slide drain hose onto the drain hose contact.
4. Place clamp over the drain hose contact and release. "CLAMP". Release.

Numbers correspond to steps.



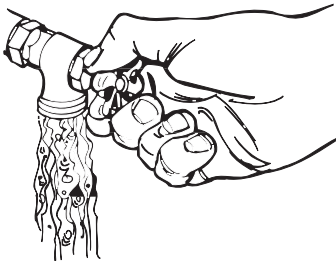
**5.** Open clamp and slide over "hook" end of drain hose to secure the rigid and corrugated sections together.



Slide washer onto cardboard or hardboard before moving across floor.

**6.** Slide washer onto cardboard or hardboard. Move washer close to final position. Put "hook" end of drain hose into laundry tub or standpipe. Check for proper length of drain hose.

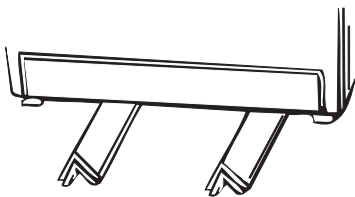
**DO NOT FORCE EXCESS LENGTH OF DRAIN HOSE DOWN THE STANDPIPE. THIS COULD CAUSE SIPHONING.**



**7.** Before attaching water inlet hose, run water through both faucets into a bucket. This will get rid of particles in the water lines that might clog hoses.

Check inlet hoses periodically. Replace inlet hoses if you find bulges, kinks, cuts, wear or leaking. Replace inlet hoses after five years.

**8.** Attach bottom hose (inlet marked "H") to hot water faucet. Attach top hose (inlet marked "C") to cold water faucet. Tighten couplings to faucets by hand, then use pliers to make final two-thirds turn.



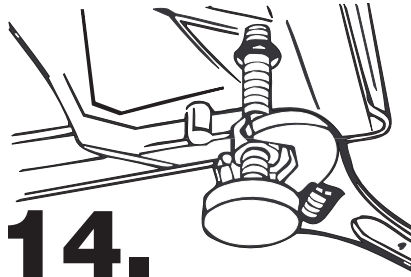
**9.** Stack two corner posts on top of each other and position them 3 inches from each side of the washer. Grasp the top, front corners of the washer and tilt backward until bottom, front of washer is 7.5-10 cm (3-4 inches) off the floor, and slide corner posts under washer as shown.

**12.** Grasp top front corners to tilt washer backward and remove corner posts. Gently lower washer to floor.

**Use outside corners of the cabinet to move washer to its final location. Remove cardboard or hardboard from under washer.**



**13.** Tilt washer forward, raising back legs 2.5 cm (1") off of floor to adjust rear self-leveling legs. Gently lower washer to floor. Check levelness at the washer front and from front to back on each side, using a carpenter's level.

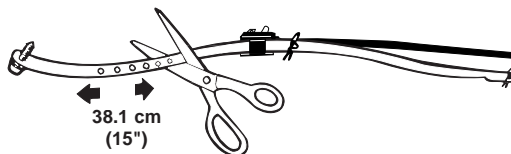


**14.**

If washer is not level, screw the front legs up or down to adjust. Make final check with level.

**When washer is level, use wrench to turn nuts on front legs up tightly against washer base. If nuts are not tight against washer base, the washer may vibrate.**

NOTE: Use shipping strap to secure drain hose. Water pressure could cause drain hose to come out of standpipe or laundry tub if drain hose is not secured.



**15.** After strap has been removed from washer, measure and mark a point approximately 38.1 cm (15") from the plug end of the shipping strap. Cut the shipping strap at this point. Remove power supply cord plug from strap.

**Check that hose is not twisted or kinked and is securely in place.**



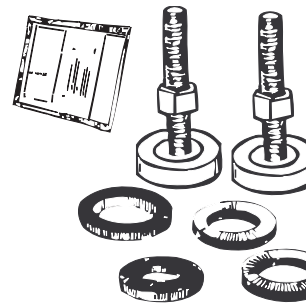
If drain hose cannot be strung, it must be of exact length. One end is held tightly over the tub or standpipe. Figure D.

If longer drain hose is needed, use a longer drain hose (Part No. 388423) and hose clamp (Part No. 285442) are available from an authorized parts distributor. If the drain hose must be shortened, use hose clamp (Part No. 285442).

**Check that hose is not twisted or kinked and is securely in place.**

Note: If washer is moved, the drain hose, the washer must be rechecked. Repeat Steps 13-14. Place hardboard under the washer and carefully move washer to final location, damaging floor covering.

**16.** CHECK ELECTRICAL REQUIREMENTS. BE SURE TO USE CORRECT ELECTRICAL WIRING METHOD.



**17.** Check that washer is now installed. See parts list. If there is an extra part, go back to the previous steps to see which step was missed.

**18.** Turn on water supply. Check for leaks. Tighten couplings if leaking. Do Not overtighten. Cause faucet damage.



**19.**

Check that you have all of the parts that the shipping strap was used for.

# Recessed area instructions.

This washer may be installed in a recessed area or closet.

The installation spacing is the minimum allowable. Additional spacing should be considered for ease of installation and servicing.

If closet door is installed, the minimum air openings in top and bottom are required. Louvered doors with air openings in top and bottom are acceptable.

Companion appliance spacing should be considered.



## Avant de commencer...

**Votre sécurité et celle des autres est très importante.**

Nous donnons de nombreux messages de sécurité importants dans ce manuel et sur votre appareil ménager. Assurez-vous de toujours lire tous les messages de sécurité et de vous y conformer.



Voici le symbole d'alerte de sécurité.

Ce symbole d'alerte de sécurité vous signale les dangers potentiels de décès et de blessures graves à vous et à d'autres.

Tous les messages de sécurité suivront le symbole d'alerte de sécurité et le mot «DANGER» ou «AVERTISSEMENT». Ces mots signifient :

**⚠ DANGER**

**Risque possible de décès ou de blessure grave si vous ne suivez pas immédiatement les instructions.**

**⚠ AVERTISSEMENT**

**Risque possible de décès ou de blessure grave si vous ne suivez pas les instructions.**

Tous les messages de sécurité vous diront quel est le danger potentiel et vous disent comment réduire le risque de blessure et ce qui peut se produire en cas de non-respect des instructions.

Inspecter l'emplacement où la laveuse sera installée. C'est au propriétaire de l'équipement qu'incombe la responsabilité d'une installation correcte. Veiller à disposer de tout le matériel nécessaire pour la réalisation d'une installation correcte.

**Une prise de courant électrique reliée à la terre est nécessaire.** Voir les spécifications d'installation électrique.

**Conduite de décharge à l'égoût :**  
Utiliser un tuyau vertical de décharge de 5 cm (2 po) de diamètre minimum, avec une capacité d'évacuation de 65 litres (14 gallons) par minute. Le haut du tuyau de décharge vertical doit être situé à au moins 99 cm (39 po) et à pas plus de 244 cm (96 po) au-dessus du fond de la laveuse. **Ne pas fixer le tuyau flexible sur le tuyau vertical avec du ruban adhésif ni obstruer complètement le tuyau vertical.** Il faut qu'il y ait un espace d'air tenant lieu de brise-siphon.

**Système de vidange au plancher :** L'emploi d'un brise-siphon (pièce n° 285320, disponible chez les distributeurs autorisés) est nécessaire.

**VOIR LES INSTRUCTIONS POUR L'INSTALLATION DANS UNE CAVITÉ ENCASTRÉE À LA PAGE COUVERTURE.**

**Important : Observer toutes les dispositions des codes et règlements en vigueur.**

**Support :** Le plancher doit être suffisamment résistant pour supporter le poids de la laveuse, soit 143 kg (315 lb).

**Robinetts d'eau chaude :** Ils doivent être situés à 1,2 mètre (4 pieds) de la laveuse; la pression des robinets doit être de 5-100 lb/po<sup>2</sup>.

Ôter les rubans adhésifs du couvercle de la laveuse et des articles de l'intérieur.

**Système de vidange au plancher :** Un évier (16,5 gallons) est nécessaire; l'évier doit être situé à 34 po (89 cm) au-dessus du fond de la laveuse (244 cm (96 po) du fond de la laveuse).

Si un tuyau de vidange est nécessaire, un tuyau de décharge (pièce n° 388423) et une rallonge (pièce n° 285442) sont disponibles chez les distributeurs autorisés en supplément. Si le tuyau de décharge doit être raccourci, utiliser la rallonge n° 285442.

**Chauffe-eau :** Régler le chauffe-eau pour qu'il alimente la laveuse à 60°C (140°F).

**Ne pas entreposer ou utiliser de l'eau à une température inférieure à 0°C (32°F).**

**Au sujet de la préparation pour l'installation, voir le Guide d'utilisation et d'entretien.**

**Plancher horizontal :** Pente minimale de 2,5 cm (1 po) sous toute la longueur.

## Outillage nécessaire pour l'installation :



## Pièces fournies pour l'installation :

## Alimentation électrique — spécifications

**⚠ AVERTISSEMENT**



**Risque de choc électrique**

**Brancher à une prise à 3-alvéoles reliée à la terre.**

**Ne pas enlever la broche de liaison à la terre.**

**Ne pas utiliser un adaptateur.**

**Ne pas utiliser un câble de**

## Méthode recommandée pour la liaison à la terre

La laveuse, lorsqu'elle est installée, doit être reliée électriquement conformément aux codes locaux. Si l'absence de codes locaux s'applique, se conformer au code national ANSI/NFPA 70\* ou au Code canadien de l'électricité CSA C22.1\*\*.

**INSTRUCTIONS DE MISE EN GARDE :** Cet appareil doit être relié à la terre. En cas de mauvais fonctionnement, la mise à la terre peut réduire le risque de choc électrique en fournissant un itinéraire de moindre résistance au courant électrique.

Le cordon d'alimentation doit être branché sur une prise appropriée.

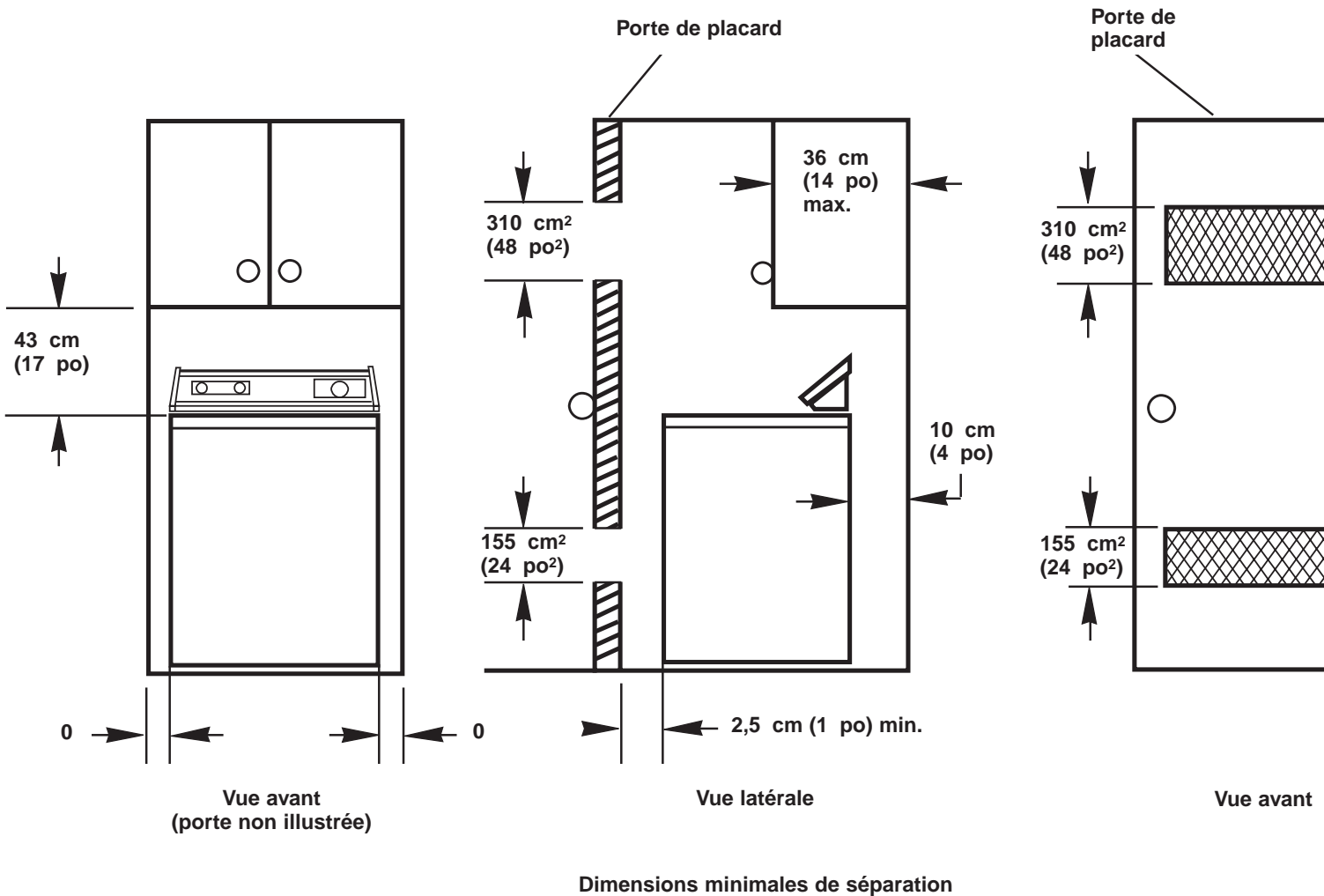
## Instructions pour un encastrement.

Cette laveuse peut être installée dans un encastrement ou un placard.

L'espace d'installation est le minimum permis. On prévoira un peu plus d'espace pour faciliter l'installation et l'entretien.

Si la porte fermée est installée, des ouvertures d'air minimales sont requises en haut et en bas. Les portes à ouvertures d'air en haut et en bas sont acceptables.

Il faut prendre en compte l'espace requis entre les appareils voisins.



## Commencement...

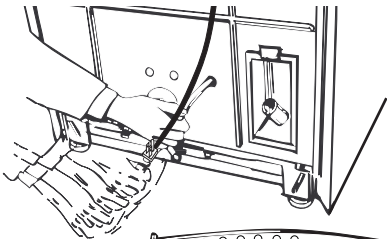
La laveuse étant dans la buanderie.

### **AVERTISSEMENT**

#### Risque de poids excessif

Deux personnes ou plus doivent déplacer et installer le système de lavage.

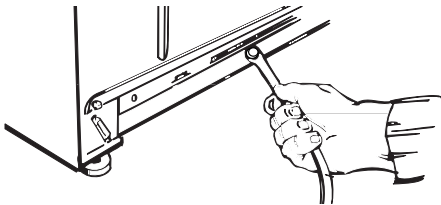
Le non-respect de cette instruction peut causer une blessure au dos ou d'autre blessure.



Retirer complètement la sangle de la laveuse.

# 1.

Lire, puis retirer l'étiquette qui recouvre la sangle d'expédition jaune et le cordon d'alimentation. Retirer complètement la sangle d'expédition avec les deux goupilles de l'intérieur de la laveuse. Le cordon d'alimentation est attaché à la sangle d'expédition.

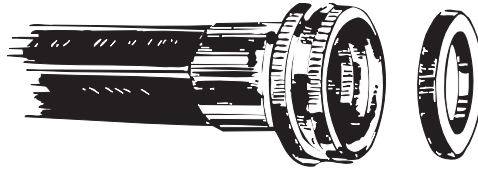


Tirer fermement pour séparer l'extrémité de la sangle de l'arrière de la laveuse. Pour la libération des pieds arrière qui assurent la mise à niveau de la laveuse, il faut que le bouton de la sangle soit totalement retiré de la laveuse.

Conserver la sangle d'expédition pour utilisation à l'étape 15.

Utiliser les tuyaux d'arrivée d'eau et joints neufs fournis avec la laveuse.

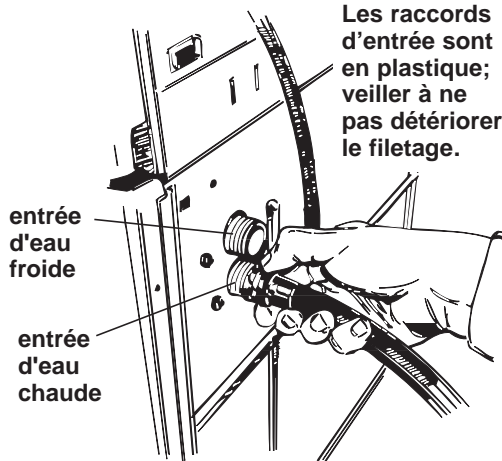
Vérifier les tuyaux d'arrivée d'eau périodiquement. Les remplacer en cas de bosses, déformations, entailles, usure ou fuite. Remplacer les tuyaux d'arrivée d'eau au bout de cinq ans.



Raccord Joint

# 2.

Insérer un joint dans chaque raccord des tuyaux d'arrivée d'eau. Vérifier que les joints sont bien placés au fond des raccords.



# 3.

Connecter d'abord un tuyau d'arrivée d'eau à l'entrée inférieure; connecter ensuite le deuxième tuyau à l'entrée supérieure. Serrer les raccords à la main; utiliser ensuite une pince pour serrer les raccords de deux tiers de tour de plus.

# 4.

Pour éviter qu'une décharge ne se détache, conformé-ment aux instructions.

1. Mouiller l'extrémité de décharge avec de l'eau. **NE PAS UTILISER DE LUBRIFIANT.**
2. Utiliser une pince à bec long et la placer à l'extrémité de la décharge.
3. En tenant la bride de la décharge, tirer le tuyau de décharge jusqu'à ce qu'il soit complètement engagé dans la décharge.
4. Placer la bride sur le tuyau de décharge. Relâcher la pince.

Les numéros correspondent aux étapes.

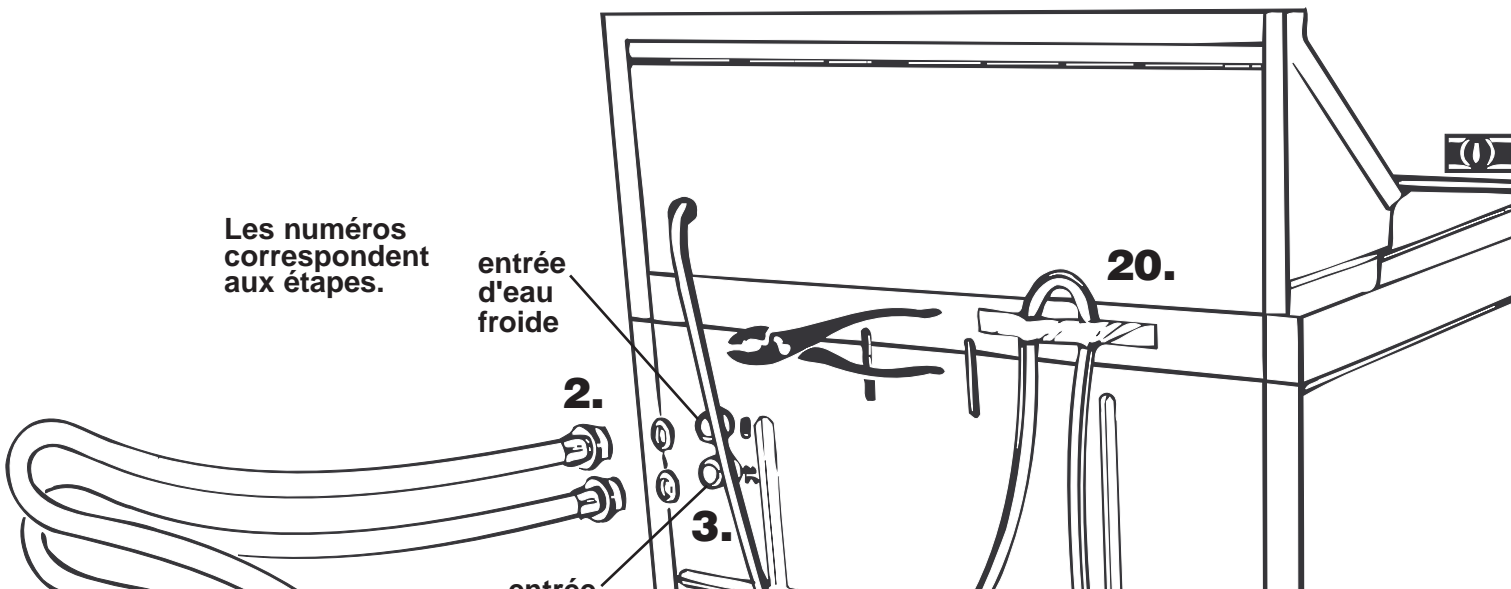
entrée d'eau froide

20.

2.

3.

entrée d'eau chaude



**5.** Ouvrir la bride pour l'enfiler sur l'extrémité recourbée du tuyau de décharge, afin qu'elle maintienne ensemble la section unie et la section ondulée à l'extrémité du tuyau de décharge.



Pour déplacer la laveuse sur le sol, la faire glisser sur une feuille de carton ou sur un panneau dur.

**6.** Faire glisser la laveuse sur une feuille de carton ou un panneau dur. Rapprocher la laveuse de son emplacement d'installation final. Placer l'extrémité recourbée du tuyau de décharge dans le tuyau d'évacuation vertical ou dans la cuve de lavage. Vérifier que la longueur du tuyau de décharge est correcte.

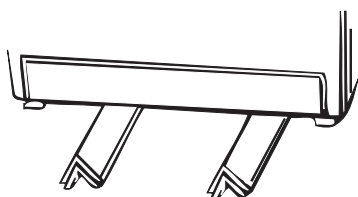
**NE PAS FAIRE DESCENDRE DE FORCE L'EXCÈS DE TUYAU DANS LE TUYAU D'ÉVACUATION VERTICAL. CECI POURRAIT DONNER LIEU À UN EFFET DE SIPHON.**



**7.** Avant de connecter les tuyaux d'arrivée d'eau, laisser l'eau couler dans un seau à partir des deux robinets d'alimentation, pour éliminer les particules solides présentes dans les conduites d'arrivée d'eau. Identifier le robinet d'eau chaude.

Vérifier les tuyaux d'arrivée d'eau périodiquement. Les remplacer en cas de bosses, déformations, entailles, usure ou fuite. Remplacer les tuyaux d'arrivée d'eau au bout de cinq ans.

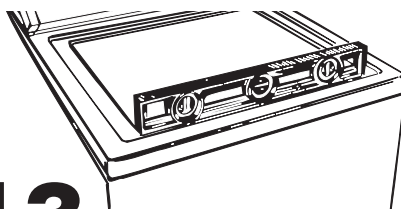
**8.** Relier le tuyau inférieur (entrée marquée "H") au robinet d'eau chaude. Relier le tuyau supérieur (entrée marquée "C") au robinet d'eau froide. Serrer les raccords à la main, puis utiliser une pince pour le serrage final de deux tiers de tour.



**9.** Mettre deux cornières de l'emballage l'une sur l'autre et les placer à 3 pouces de chaque côté de la laveuse. Saisir les deux coins supérieurs avant de la laveuse et incliner celle-ci vers l'arrière jusqu'à ce que l'avant soit soulevé de 7.5 à 10 cm (3 à 4

**12.** Saisir les deux coins supérieurs avant de la laveuse pour incliner celle-ci vers l'arrière et enlever les cornières. Abaisser doucement la laveuse sur le sol.

**Déplacer la laveuse en utilisant les coins extérieurs de la caisse jusqu'à son emplacement final. Enlever la feuille de carton ou le panneau dur de dessous la laveuse.**

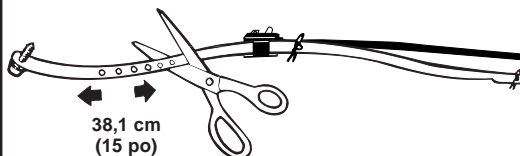


**13.** Incliner la laveuse vers l'avant pour soulever les pieds arrière de 2,5 cm (1 po) au-dessus du sol. Laisser la laveuse redescendre doucement sur le sol. Vérifier l'aplomb de la laveuse transversalement et de l'avant à l'arrière (des deux côtés) avec un niveau.



**14.** Si la laveuse n'est pas d'aplomb, visser les pieds avant vers le haut ou vers le bas pour réaliser l'aplomb. Exécuter le contrôle final avec un niveau. **Lorsque la laveuse est d'aplomb, faire tourner les écrous des pieds avant avec une clé à molette pour les mettre en contact avec la base de la laveuse. Si les écrous ne sont pas en contact étroit avec la base de la laveuse, elle pourrait vibrer.**

REMARQUE : Utiliser la sangle d'expédition pour assujettir le tuyau de vidange. Sous l'effet de la pression d'eau, le tuyau de vidange risque de sortir du tuyau d'évacuation ou de l'évier de buanderie s'il n'est pas bien assujéti.



**15.** Après avoir retiré la sangle de la laveuse, mesurer et marquer un point à environ 38,1 cm (15 po) de l'extrémité de la sangle d'expédition. Couper la sangle à ce point. Détacher l'extrémité du cordon d'alimentation de la sangle.

**Vérifier que le tuyau flexible n'est pas tordu ou déformé et qu'il est bien immobilisé en place.**



Si le tuyau de décharge flexible n'est pas immobilisé en place, il faut le couper à la longueur exacte pour que l'extrémité recourbée puisse se fermer fermement sur le bord de la cuve de la buanderie ou sur le tuyau d'évacuation (Figure D).

Si un tuyau de vidange plus court est nécessaire, un tuyau de vidange (n° 388423) et une rallonge (n° 285442) sont disponibles chez les distributeurs autorisés. Si le tuyau de vidange doit être raccourci, utiliser l'ensemble, pièce n° 285442.

**Vérifier que le tuyau flexible n'est pas tordu ou déformé et qu'il est bien immobilisé en place.**

Remarque : S'il est nécessaire de déplacer la laveuse pour accéder au tuyau de décharge flexible, il faut contrôler l'aplomb de la laveuse aux étapes 13-14. Placer une feuille de carton sous la laveuse et la déplacer prudemment pour éviter de l'endommager et le revêtement du sol.

**16.** CONTRÔLEZ LES CARACTÉRISTIQUES DE L'ÉLECTRIQUE. VÉRIFIER QUE LES CARACTÉRISTIQUES DU CORDON D'ALIMENTATION CORRESPONDENT À CELLES DE LA LAVEUSE, ET S'IL Y A UN FIL DE TERRE, EST CONVENABLEMENT RACCORDE À LA TERRE.



**17.** Vérifier que toutes les vis sont installées. Voir la liste des pièces de rechange du panneau E. S'il y a une pièce manquante, examiner successivement toutes les étapes pour identifier quelle étape a été oubliée.

**18.** Ouvrir les robinets pour inspecter pour rechercher les fuites. Si nécessaire, resserrer les raccords, mais ne pas serrer excessivement; ceci peut causer des dommages aux robinets.

