

This Owner's Manual is provided and hosted by [Appliance Factory Parts](#).



# LG LWP-270S Owner's Manual

[Shop genuine replacement parts for LG LWP-270S](#)



[Find Your LG Washer Parts - Select From 393 Models](#)

----- Manual continues below -----



## Installation Instructions

### Pedestal

For washer, dryer, and combo

LG 27"

2 p

ENGLISH

## Instructions d'installation

### Piédestal

Pour laveuse, sècheuse et combo

LG de 27 po

6 p

FRANÇAIS

## Instrucciones de la Instalación

### Pedestal

Lavadora, secadora y combo

LG de 27"

10p

ESPAÑOL

# IMPORTANT: Read and follow these instructions.

## NOTICE

The installer must have electrical and mechanical training and acceptable knowledge in the required work.

Safety is foremost---both your own and that of other people. Many important safety instructions are provided in this instruction and your appliance. Always read and observe all safety instructions.

## WARNING

### Excessive Weight Hazard

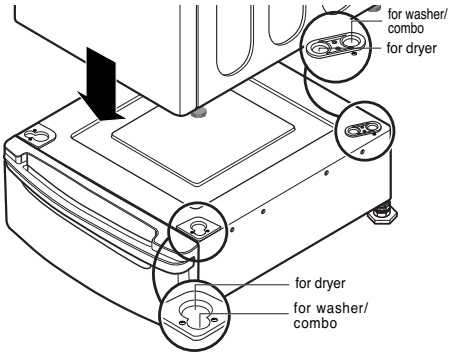
Two or more people may be needed to install and move the appliance and pedestal assembly. Do not allow children to play on the drawer. Do not step on the handle.

## WASHER/COMBO INSTALLATION

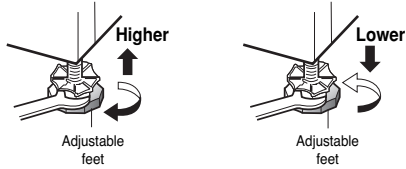
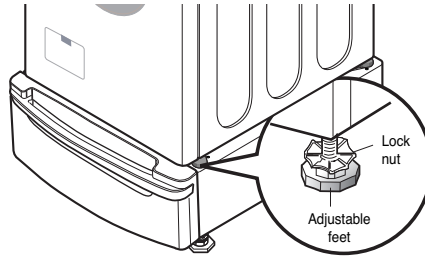
**1** Remove pedestal, installation hardware, and instructions from the shipping carton.

**2** Position the washer/combo on top of the pedestal.  
**NOTE:** Because of the weight of the washer/combo, two or more people may be needed.

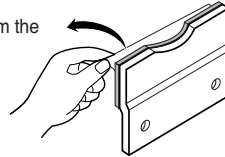
**NOTE:** If the washer or combo was previously installed, unplug it, disconnect the inlet hose (s) from the faucet (s), disconnect the drain hose, and drain all hoses.



**3** Level the washer/combo on the pedestal by adjusting the feet.

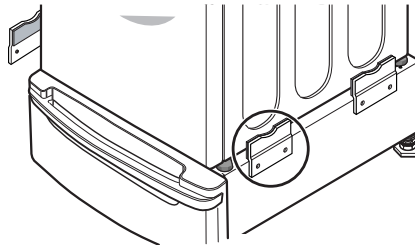


**4** Remove the paper from the bracket.

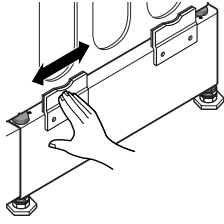


**5** Attach the double-faced tape of the bracket to the washer/combo as shown so the bent parts of the brackets align with the edge and can be attached to the pedestal with screws.

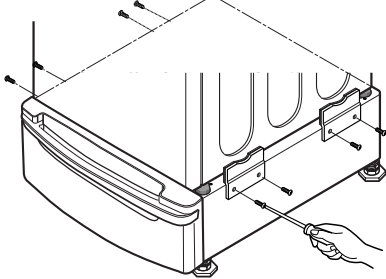
**NOTE:** Attach the lower side first.



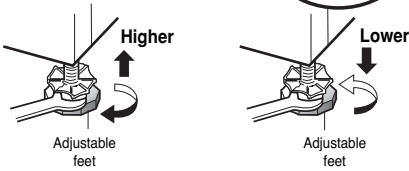
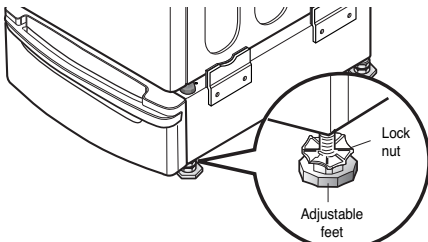
**6** Be sure to press the adhesive parts of the brackets firmly to the appliance.



**7** Install the eight (8) screws (supplied) to attach the brackets to the pedestal.



**8** Move the washer/combo to the desired place.  
**NOTE:** The appliance and pedestal assembly must be placed on a solid and level floor for proper operation. Adjust the legs of the appliance and pedestal by turning with a wrench. Then, adjust the lock nut toward the pedestal while holding the pedestal leg using a wrench.



## DRYER INSTALLATION

**1** Remove pedestal, installation hardware, and instructions from the shipping carton.

**2** Position dryer on top of the pedestal.  
**NOTE:** Because of the weight of the dryer, two or more people may be needed.

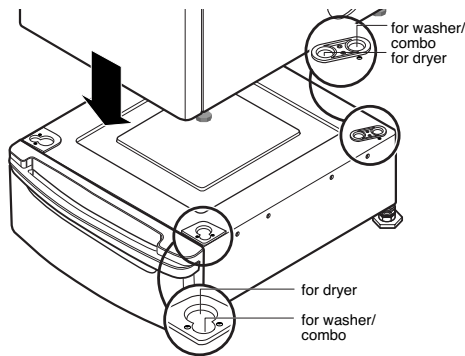
**NOTE:** If dryer was previously installed, uninstall it as follows:

### A. Uninstalling an electric dryer:

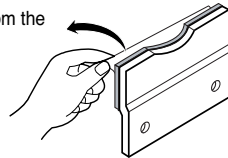
- 1) Unplug the power supply cord,
- 2) Pull the dryer away from the wall enough to loosen the vent clamp. Loosen the clamp and carefully remove the exhaust vent from the dryer exhaust outlet.

### B. Uninstalling a gas dryer:

- 1) Unplug power supply cord.
- 2) Turn off the gas supply.
- 3) Pull the dryer away from the wall enough to loosen the vent clamp. Loosen the clamp and carefully remove the exhaust vent from the dryer exhaust outlet.



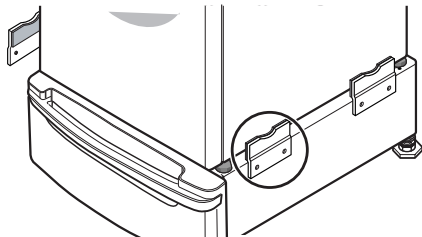
**3** Remove the paper from the bracket.



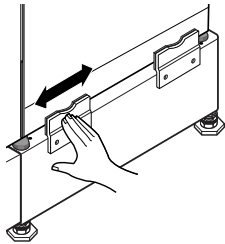
ENGLISH

**4** Attach the double-faced tape of the bracket to the dryer as shown so the bent parts of the brackets align with the edge and can be attached to the pedestal with screws.

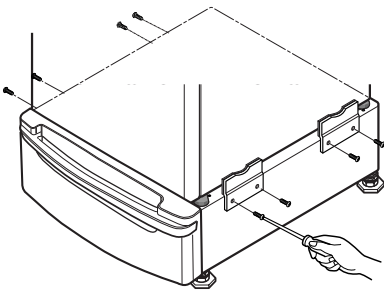
**NOTE:** Attach the lower side first.



**5** Be sure to press the adhesive parts of the brackets firmly to the appliance.

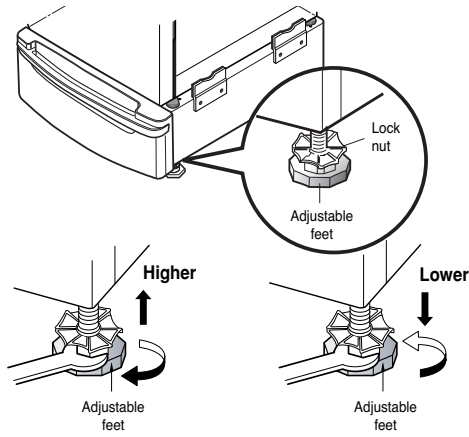


**6** Install the eight (8) screws (supplied) to attach the brackets to the pedestal.



**7** Move the dryer to the desired place.

**NOTE:** The appliance and pedestal assembly must be placed on a solid and level floor for proper operation. Adjust the legs of the appliance and pedestal by turning with a wrench. Then, adjust the lock unit toward the pedestal while holding the pedestal leg using a wrench.



## WARRANTY

**LG Electronics Inc.**, Will repair or at its option replace, without charge, your product if it proves to be defective material or workmanship under normal use during the warranty period set forth below, effective from the date of original consumer purchase of the product. This limited warranty is good only to the original purchaser of the product and effective only when used in the United states including Alaska, Hawaii, and U.S. Territories; and Canada.

<p><b>WARRANTY PERIOD:</b></p> <p><b>1 Year</b> from the Date of Purchase.</p>	<p><b>HOW SERVICE IS HANDLED:</b></p> <p>Call 1-800-243-0000 (USA) or 1-888-LGCANADA and choose the appropriate prompt. Please have product type, model number, serial number, and ZIP code ready.</p>
--	--

ENGLISH

**THIS WARRANTY IS IN LIEU OF ANY OTHER WARRANTIES, EXPRESS OR IMPLIED, INCLUDING WITHOUT LIMITATION, ANY WARRANTY OF MERCHANTABILITY OR FITNESS FOR A PARTICULAR PURPOSE. TO THE EXTENT ANY IMPLIED WARRANTY IS REQUIRED BY LAW, IT IS LIMITED IN DURATION TO THE EXPRESS WARRANTY PERIOD ABOVE. LG WILL NOT BE LIABLE FOR ANY CONSEQUENTIAL, INDIRECT, OR INCIDENTAL DAMAGES OF ANY KIND, INCLUDING LOST REVENUE OR PROFITS, IN CONNECTION WITH THE PRODUCT.**

**SOME STATES DO NOT ALLOW LIMITATION ON HOW LONG AN IMPLIED WARRANTY LASTS OR THE EXCLUSION OF INCIDENTAL OR CONSEQUENTIAL DAMAGES, SO THE ABOVE LIMITATIONS OR EXCLUSIONS MAY NOT APPLY TO YOU.**

**THIS LIMITED WARRANTY DOES NOT APPLY TO:**

1. Service trips to your home to deliver, pick up, and/or install the product, instruct, or replace house fuses or correct wiring, or correction of unauthorized repairs; and
2. Damages or operating problems that result from misuse, abuse, operation outside environmental specifications or contrary to the requirements or precautions in the Operating Guide, accident, vermin, fire, flood, improper installation, acts of God, unauthorized modification or alteration, incorrect electrical current or voltage, or commercial use, or use for other than intended purpose.
3. **Therefore, the cost of repair or replacement of such a defective product shall be borne by the consumer.**

**CUSTOMER INTER-ACTIVE CENTER NUMBERS:**

<p><b>To Prove Warranty Coverage</b></p>	<p><b>Retain your Sales Receipt to prove date of purchase.</b> A copy of your Sales Receipt must be submitted at the time warranty service is provided.</p>
<p><b>To Obtain Nearest Authorized Service Center or Sales Dealer, or to Obtain Product, Customer, or Service Assistance</b></p>	<p><b>Call 1-800-243-0000 or 1-888-LGCANADA and choose the appropriate prompt from the menu, and have your product type, model number, serial number, and ZIP Code; or visit our website at <a href="http://www.lgservice.com">http://www.lgservice.com</a></b></p>

## IMPORTANT: Lire et suivre ces instructions à la lettre

### NOTICE

L'installateur doit avoir une formation électrique et mécanique et une expérience convenable pour ce genre de travail.

La sécurité est primordiale: la vôtre et celle des autres. D'importantes instructions de sécurité sont indiquées dans ces instructions et sur votre appareil. Lire et observer attentivement toutes ces instructions de sécurité.



### AVERTISSEMENT

#### Risque dû au poids excessif de la machine:

Plus de deux personnes sont nécessaires pour déplacer et installer l'appareil et l'assemblage du piédestal.  
Ne pas laisser les enfants jouer sur le tiroir.  
Ne pas marcher sur le manche.

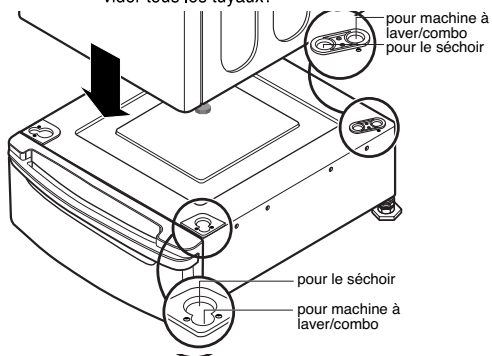
### INSTALLATION DE LA MACHINE A LAVER & DU COMBO

**1** Retirer le piédestal, les matériels d'installation et les instructions du carton de transport.

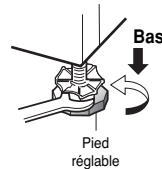
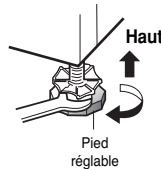
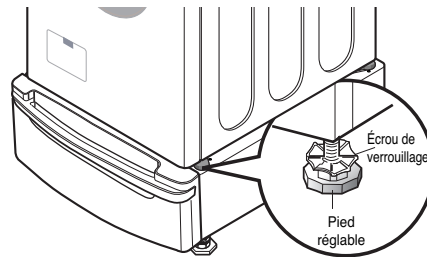
**2** Positionner la machine à laver/combo sur le haut du piédestal.

**NOTE:** A cause du poids de la machine à laver/combo, plus de deux personnes sont nécessaires pour installation.

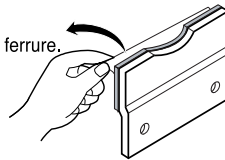
**NOTE:** Si la machine à laver ou le combo sont déjà installés : les débrancher, détacher le(s) tuyau(x) d'entrée du(des) robinet(s) d'eau, détacher le tuyau d'évacuation et vider tous les tuyaux :



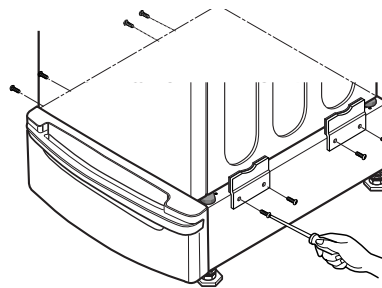
**3** Nivelez la machine à laver/combo sur le piédestal en ajustant les pieds.



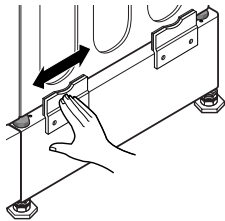
**4** Enlever le papier de la ferrure.



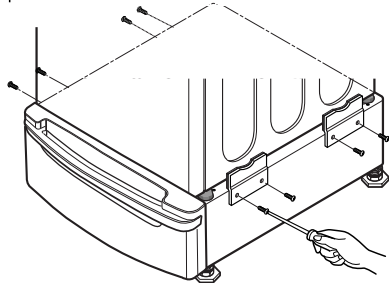
**5** Appliquer l'autocollant à double-face de ferrure sur la machine à laver/combo de façon que les parties pliées de ferrure s'alignent sur l'angle et puissent être attachées au piédestal avec les vis.  
**NOTE:** Coller la partie inférieure en premier.



- 6** Appuyer fermement sur les parties adhésives des ferrures qu'elles adhèrent bien à l'appareil.

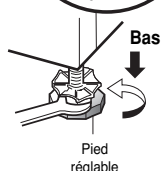
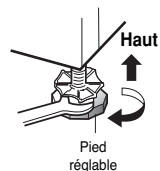
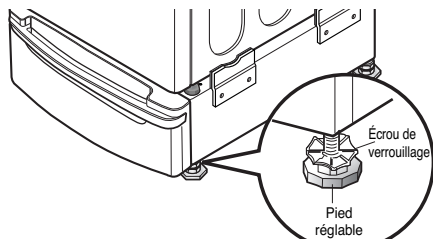


- 7** Serrer les 8 vis fournies pour fixer les ferrures au piédestal.



- 8** Déplacer la machine à laver/combo à l'endroit où vous voulez les disposer.

**NOTE:** L'appareil et le piédestal doivent être placés sur un sol solide et plat pour un fonctionnement approprié. Ajuster les pieds de l'appareil et le piédestal en tournant à l'aide d'une clé à vis. Ensuite ajuster le frein d'écrou vers le piédestal en tenant le pied du piédestal avec la clé à vis.



## INSTALLATION DU SECHOIR

- 1** Retirer le piédestal, les objets d'installation et les instructions du carton de transport.
- 2** Positionner le séchoir sur le haut du piédestal.
- NOTE:** A cause du poids du séchoir, plus de deux personnes sont nécessaires.

**NOTE:** Au cas où le séchoir a été installé préalablement, le désinstaller selon les instructions suivantes:

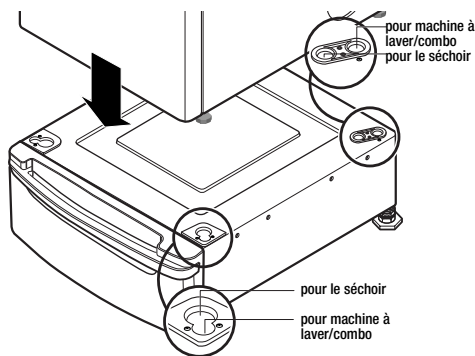
### A. Désinstaller le séchoir électrique:

- 1) Débrancher le fil électrique.
- 2) Laisser assez d'espace entre le séchoir et le mur pour permettre de desserrer la bride d'évent. Desserrer la bride et enlever l'évent d'échappement(exhaust vent) de la sortie d'air(exhaust outlet) du séchoir avec attention.

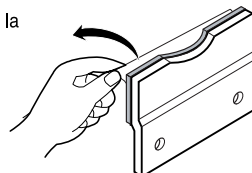
### B. Désinstaller le séchoir de gaz:

- 1) Débrancher le fil électrique.
- 2) Couper l'alimentation en gaz.
- 3) Laisser assez d'espace entre le séchoir et le mur pour permettre de desserrer la bride d'évent. Desserrer la bride et enlever l'évent d'échappement de la sortie d'air du séchoir avec attention.

FRANÇAIS

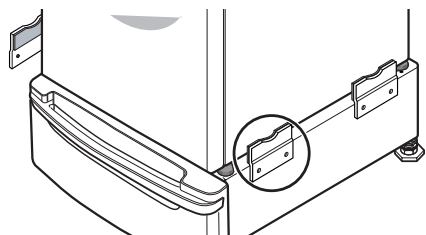


- 3** Enlever le papier de la ferrure.

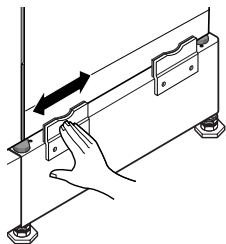


- 4** Appliquer l'autocollant à double-face de ferrure au séchoir de façon à ce que les parties pliées des ferrures s'alignent sur l'angle et puissent être fixées au piédestal avec les vis.

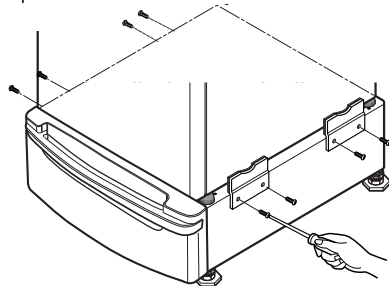
**NOTE:** Coller la partie inférieure en premier.



- 5** Appuyer fermement sur les parties adhésives des ferrures contre l'appareil.

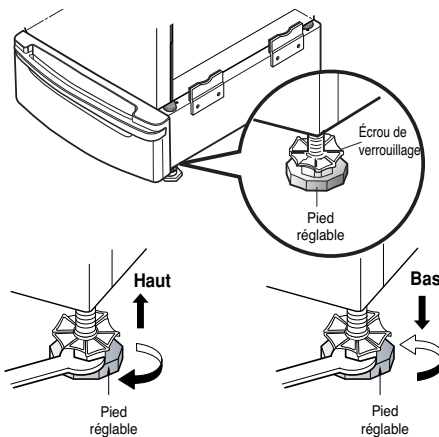


- 6** Serrer les 8 vis fournies pour fixer les ferrures au piédestal.



- 7** Déplacer le séchoir à l'endroit où vous voulez le disposer.

**NOTE:** L'appareil et le piédestal doivent être placés sur un sol solide et plat pour un fonctionnement approprié. Ajuster les pieds de l'appareil et du piédestal en tournant avec une clé à vis. Ensuite ajuster le frein d'écrou vers le piédestal en tenant le pied de piédestal avec la clé à vis.



## GARANTIE

LG Electronics Inc., réparera ou remplacera à sa discrétion, sans frais, le produit s'il présente un défaut de fabrication ou de main-d'œuvre dans des conditions d'utilisation normale pendant la période de garantie indiquée ci-dessous, à partir de la date d'achat d'origine par le consommateur. Cette garantie limitée s'applique seulement à l'acheteur d'origine du produit et est valide aux É.-U., incluant Alaska, Hawaii et ses possessions; et Canada.

<b>PÉRIODE DE GARANTIE:</b>  1an à partir de la date d'achat.	<b>POUR LE SERVICE:</b>  Téléphoner au 1-800-243-0000 (aux É.-U.) ou 1-888-LGCANADA appropriée. Avoir les numéros de modèle et de série, le type de produit et le code postal sous la main.
---	---

CETTE GARANTIE EST EN LIEU DE TOUTE AUTRE GARANTIE, EXPLICITES OU IMPLICITES, INCLUANT SANS LIMITATION, TOUTE GARANTIE DE COMMERCIALISATION OU AUTRE POUR UN USAGE PARTICULIER. DANS L'ÉVENTUALITÉ OÙ UNE GARANTIE IMPLICITE EST REQUISE PAR LA LOI, ELLE EST LIMITÉE À LA DURÉE DE LA GARANTIE EXPLICITE CI-DESSUS. LG NE SERA PAS TENUE RESPONSABLE DES DOMMAGES ACCESSOIRES DIRECTS OU INDIRECTS DE TOUTE SORTE, INCLUANT LA PERTE DE REVENUS OU DE PROFITS, EN RAPPORT AVEC CE PRODUIT. CERTAINS ÉTATS NE PERMETTENT PAS LA LIMITATION SUR LA DURÉE D'UNE GARANTIE IMPLICITE ET L'EXCLUSION DE DOMMAGES ACCESSOIRES DIRECTS OU INDIRECTS, PAR CONSÉQUENT LES LIMITATIONS ET EXCLUSIONS SUSMENTIONNÉES PEUVENT NE PAS S'APPLIQUER.

### CETTE GARANTIE LIMITÉE NE S'APPLIQUE PAS:

1. Les déplacements de service à domicile pour livrer, cueillir et/ou installer le produit, donner les instructions ou remplacer un fusible ou un câblage approprié ou corriger des réparations non autorisées, et;
2. Les dommages ou problèmes de fonctionnement résultant d'un mauvais usage, abus, fonctionnement hors des données techniques environnementales ou contraires aux exigences ou aux précautions du guide de fonctionnement, accident, vermines, incendie, inondation, installation inadéquate, actes de Dieu, modification non autorisée, tension ou courant électrique inadéquat, utilisation commerciale ou toute autre utilisation non prévue.
3. Par conséquent, les coûts de réparation ou de remplacement pour un produit défectueux relèvent de la responsabilité du consommateur.

### NUMÉROS INTERACTIFS POUR CLIENTS:

<b>Pour preuve de couverture de la garantie</b>	<b>Conserver la facture comme preuve de la date d'achat.</b> Un exemplaire de la facture doit être présenté au moment du service sous garantie.
<b>Pour obtenir un centre de service autorisé, un marchand ou obtenir de l'aide pour les produits, le service ou le service à la clientèle.</b>	<b>Téléphoner au 1-800-243-0000 ou 1-888-LGCANADA</b> et choisir l'option appropriée du menu. Avoir sous la main les numéros de modèle et de série, le type de produit et le code postal, ou visiter notre site web: <a href="http://www.lgservice.com">http://www.lgservice.com</a>

FRANÇAIS

## IMPORTANTE: Lea y siga estas instrucciones.

### NOTA

Quien vaya a instalar debe tener entrenamiento en electricidad, y mecánica también conocimiento aceptable en el oficio.

La seguridad es primero --- tanto la suya como la de los otros son muy importantes. Se han previsto muchos mensajes de seguridad importantes en estas instrucciones y en su aparato. Siempre lea y obedezca todos los mensajes de seguridad.



### ADVERTENCIA

#### Riesgo de Peso Excesivo

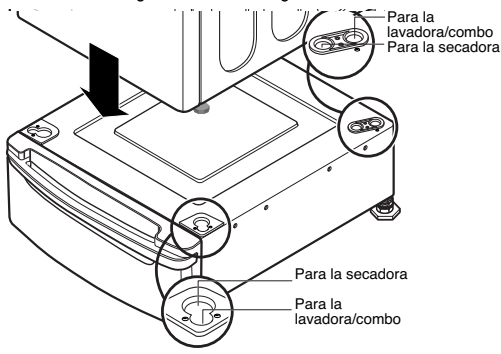
Pueden solicitar ayuda de dos o más personas para mover e instalar la lavadora, combo y secadora con los pedestales.  
No permita a los niños jugar en el tambor.  
No se pare en el mango.

### INSTALACION DE LA LAVADORA & COMBO

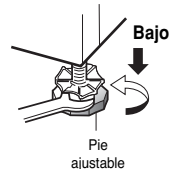
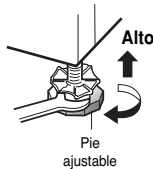
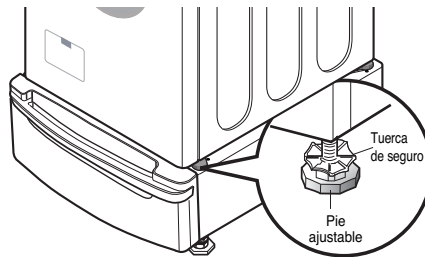
**1** Quite el pedestal, el disco duro de instalación e instrucciones del cartón de envío.

**2** Coloque la lavadora/combo encima del pedestal.  
**NOTA:** Debido al peso de la lavadora/combo, puede necesitar de dos o más personas.

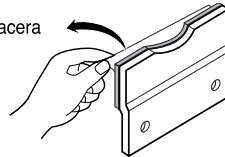
**NOTA:** Si la lavadora o combo fueron instalados previamente, desenchúfelo, desconecte la manguera de la entrada(s) del grifo(s), desconecte la manguera del desagüe, y desagüe todas las mangueras.



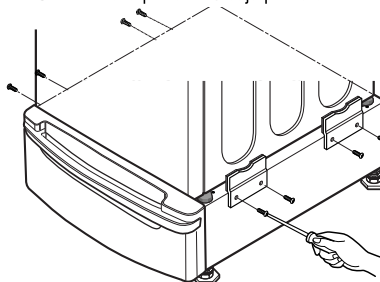
**3** Nivelacion de la lavadora/combo sobre el pedestal se ajusta con la pata de la lavadora.



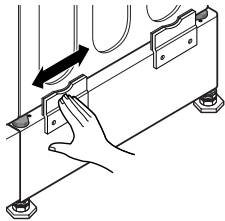
**4** Quite el papel de la bracerá de sostén.



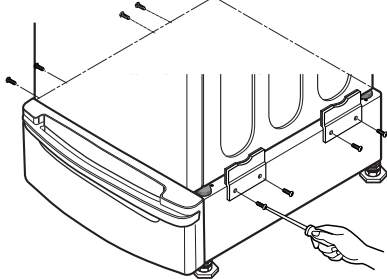
**5** Pegue la cinta doble-cara del anaquel a la lavadora/combo como se muestra para que las partes dobladas de los anaqueles se alinien con el borde y puedan pegarse al pedestal con los tornillos.  
**NOTA:** Ate la parte más baja primero.



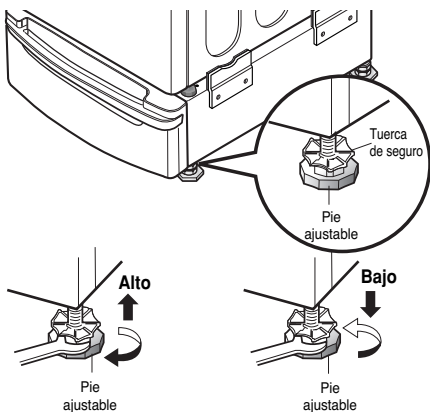
- 6** Asegúrese de apretar las partes adhesivas de los anaqueles firmemente al aparato.



- 7** Instale los ocho(8) tornillos (proporcionados) para atar los anaqueles al pedestal.



- 8** Mover la lavadora/combo al lugar deseado.  
**NOTA:** El aparato y el pedestal ensamblado deben ponerse sobre el suelo sólido y nivelado para un funcionamiento apropiado. Ajuste las patas del aparato y el pedestal dándole vueltas con la llave inglesa. Luego, ajuste el seguro de la cerradura hacia el pedestal mientras sostiene la pata del pedestal usando la llave inglesa.



## INSTALACION DE LA SECADORA

- 1** Quite el pedestal, instalación del disco duro e instrucciones del cartón del envío.  
**2** Coloque la secadora encima del pedestal.  
**NOTA:** Debido al peso de la secadora, pueden necesitarse dos o más personas.

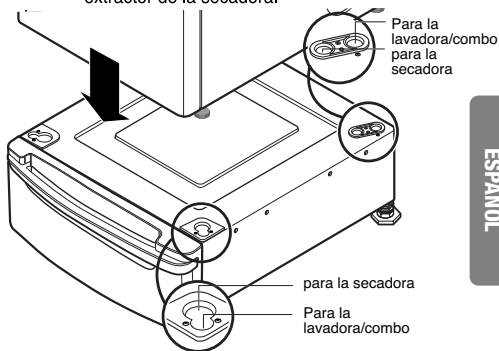
**NOTA:** Si la secadora fuera instalada previamente, desinstalela como sigue:

### A. Desinstalando la secadora eléctrica:

- 1) Desenchufe el cordón de suministro de energía.
- 2) Jale la secadora fuera de la pared lo suficiente para aflojar la abrazadera del conducto de ventilación. Suelte la abrazadera y quite cuidadosamente el extractor del conducto de ventilación del enchufe del extractor de la secadora.

### B. Desinstale la secadora de gas:

- 1) Quite el cordón de suministro de energía.
- 2) Apague el suministro de gas.
- 3) Jale la secadora fuera de la pared lo suficiente para aflojar la abrazadera de ventilación. Suelte la abrazadera y cuidadosamente quite el extractor de ventilación del enchufe del extractor de la secadora.

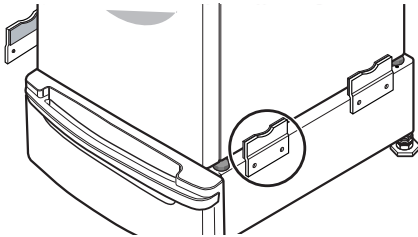


ESPAÑOL

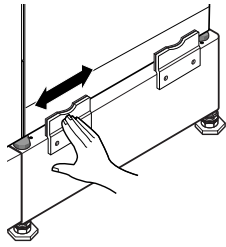
- 3** Quitar el papel del anaquel.
-

**4** Atar la cinta de doble-cara del anaquel al secador como se muestra para que la inclinación de las partes de los anaqueles se alíen con el borde y puedan atarse al pedestal con los tornillos.

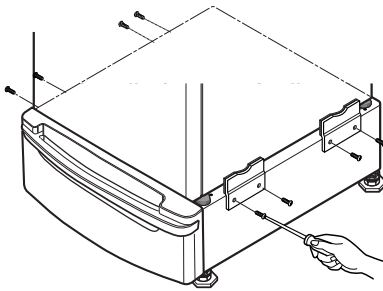
**NOTA:** Ate la parte más baja primero.



**5** Asegúrese de ajustar las partes adhesivas de los anaqueles firmemente al aparato.

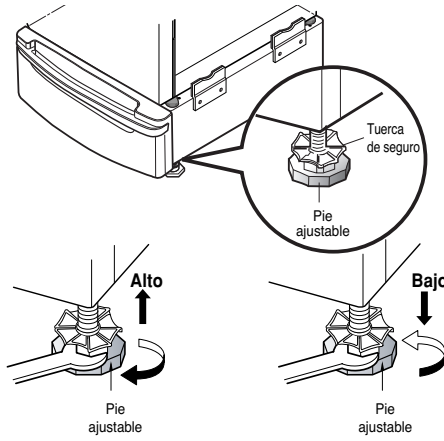


**6** Instale los ocho(8) tornillos (proporcionados) para atar los anaqueles al pedestal.



**7** Mover la secadora al lugar deseado.

**NOTA:** El aparato y el pedestal ensamblado deben ponerse sobre suelo sólido y nivelado para un funcionamiento apropiado. Ajuste las patas del aparato y el pedestal dando vueltas con la llave inglesa. Entonces, ajuste el seguro de la cerradura hacia el pedestal mientras sostiene la pata del pedestal usando la llave inglesa.



## GARANTÍA

**LG Electronics Inc.**, reparará o en defecto repondrá, sin cargo alguno, su producto si prueba ser defectuoso en material o mano de obra dentro de un uso normal durante el período establecido en la parte inferior de la garantía, efectivo desde el día de compra del producto. Esta garantía limitada es efectiva únicamente para el comprador original del producto, y efectivo únicamente si ha sido usado en los Estados Unidos, incluyendo Alaska, Hawai y territorio norteamericano; y Canadá.

<b>PERIODO DE GARANTIA:</b>  1 año desde la fecha de compra	<b>COMO SE MANEJA EL SERVICIO:</b>  Llame al 1-800-243-0000 (los Estados Unidos) o 1-888-LGCANADA
---	---

**ESTA GARANTÍA REEMPLAZA CUALQUIER OTRA GARANTÍA, EXPRESA O IMPLÍCITA, INCLUYENDO SIN LIMITACIÓN CUALQUIER GARANTÍA DE VENTA DE MERCANCÍA O CONVENIENCIA PARA PROPÓSITOS PARTICULARES, EN EL EXTENDIDO CUALQUIER GARANTÍA IMPLÍCITA ES REQUERIDA POR LEY, ES LIMITADA EN DURACIÓN AL PERÍODO DE GARANTÍA EXPRESA EN LA PARTE INFERIOR. LG NO SE HARÁ RESPONSABLE POR CUALQUIER DAÑO INDIRECTO, CONSECUENTE O INCIDENTAL DE NINGÚN TIPO, INCLUYENDO PÉRDIDAS DE INGRESOS O GANANCIAS, EN RELACIÓN CON EL PRODUCTO. ALGUNOS ESTADOS NO PERMITEN LÍMITES EN CUANTO A LA DURACIÓN DE LA GARANTÍA IMPLÍCITA, O LA EXCLUSIÓN DE DAÑOS INCIDENTALES O DAÑOS CONSECUENTES, ASÍ QUE LO CITADO EN LA PARTE INFERIOR PUEDE NO APLICARSE A USTED.**

### ESTA GARANTÍA LIMITADA NO APLICA A:

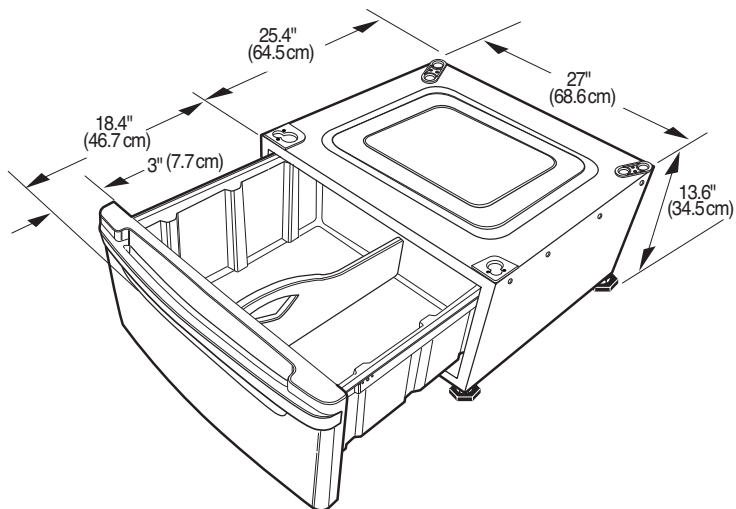
1. Viajes de servicio a su casa para llevar, recoger y/o instalar el producto, instruir o reponer fusibles o conectar correctamente cables, o la corrección de piezas desautorizadas; y
2. Daños o problemas operacionales como resultado de un mal uso, abuso, operación dentro de un ambiente no especificado o contrario a los requerimientos o precauciones en la Guía Operacional, accidentes, plagas, incendios, inundaciones, instalación inapropiada, actos de Dios, alteraciones o modificaciones desautorizadas, voltaje incorrecto, uso comercial, o para el uso de otros fines que no sean los propósitos intencionados.
3. Consecuentemente, el costo de las reparaciones o reemplazo del producto defectuoso, será asumido por el consumidor.

### MÚMEROS CENTRALES INTERACTIVOS PARA EL CLENTE:

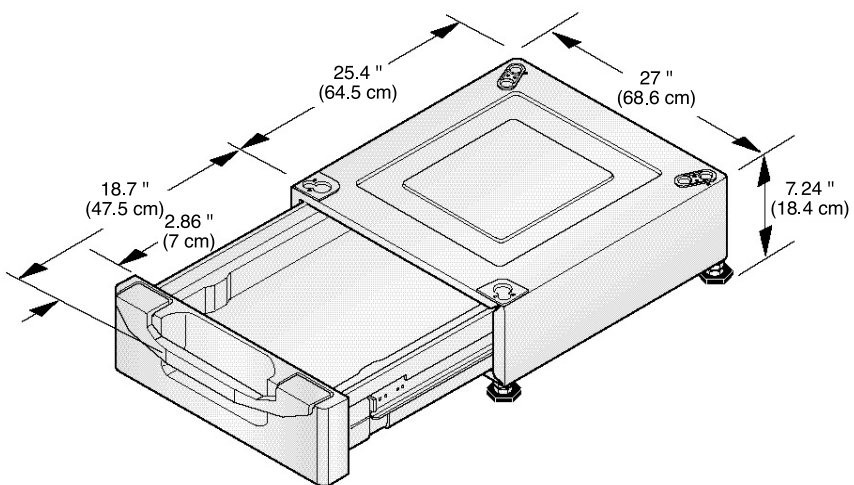
<b>Para comprobar la cobertura de la garantía:</b>	<b>Conserve su recibo para comprobar la fecha de compra. Una copia de su recibo será requerida en el momento en el que el servicio de la garantía es proveído.</b>
<b>Para obtener Centros de Servicio Autorizados cercanos, o para obtener producto, o asistencia de servicio o para el consumidor:</b>	Llame al 1-800-243-0000 o 1-888-LGCANADA y escoja la opción del menú apropiada y tenga a la mano su tipo de producto, número de modelo, número de serie y código postal; o visite nuestra página de internet en <a href="http://www.lgservice.com">http://www.lgservice.com</a>

ESPAÑOL

● MODEL : LWP-273\* / WDP3\*



● MODEL : LWP-271\* / WDP2\*



\* Specifications are subject to change by manufacturer.

\* Las especificaciones son sujetas a cambio por el fabricante

\* Données techniques sujettes à changement sans préavis

MEMO



P/No.: 3828ER4001A