

This Owner's Manual is provided and hosted by [Appliance Factory Parts](#).



WHIRLPOOL MK1177XPT Owner's Manual

[Shop genuine replacement parts for WHIRLPOOL
MK1177XPT](#)



[Find Your WHIRLPOOL Microwave Parts - Select From 1350 Models](#)

----- Manual continues below -----



MICROWAVE OVEN BUILT-IN TRIM KIT INSTALLATION INSTRUCTIONS

Built-In Trim Kit Models MK1170XP, MK1177XP

UL listed for use over built-in electric ovens:
27" (68.6 cm): (Y)RBS275PD, (Y)GBS277PD, KEBI171D, (Y)KEBS177D
30" (76.2 cm): (Y)RBS305PD, GBS307PD, (Y)KEBI101D, (Y)KEBS107D

INSTRUCTIONS D'INSTALLATION GARNITURE ENCASTRÉE POUR FOUR À MICRO-ONDES

Garniture pour modèles MK1170XP, MK1177XP

Homologations UL et Acnor pour utilisation
au-dessus des fours encastrés électriques :
27" (68,6 cm) : (Y)RBS275PD, (Y)GBS277PD, KEBI171D, (Y)KEBS177D
30" (76,2 cm) : (Y)RBS305PD, GBS307PD, (Y)KEBI101D, (Y)KEBS107D

Table of Contents / Table des matières

MICROWAVE OVEN SAFETY	2	SÉCURITÉ DU FOUR À MICRO-ONDES	5
INSTALLATION INSTRUCTIONS	2	INSTRUCTIONS D'INSTALLATION	5
Tools Recommended	2	Outillage recommandé	5
Parts Supplied	2	Pièces fournies	5
Cutout Dimensions	2	Dimensions pour le découpage	5
Electrical Requirements.....	3	Spécifications électriques	6
Microwave Oven Preparation.....	3	Préparation du four à micro-ondes.....	7
Bottom Duct Assembly	3	Assemblage du conduit du bas	7
Side Duct and Upper Duct Assembly	3	Assemblage du conduit latéral et du conduit supérieur. 7	
Anti-Tip Bracket Installation	4	Installation de la bride antibasculement.....	7
Microwave Oven Placement	4	Mise en place du four à micro-ondes	8
Trim Kit Frame Installation.....	4	Installation du cadre de garniture.....	8

IMPORTANT: Save Installation Instructions for local electrical inspector's use.

IMPORTANT : Conserver ces instructions d'installation à l'usage de l'inspecteur local des installations électriques.

MICROWAVE OVEN SAFETY

Your safety and the safety of others are very important.

We have provided many important safety messages in this manual and on your appliance. Always read and obey all safety messages.



This is the safety alert symbol.

This symbol alerts you to potential hazards that can kill or hurt you and others.

All safety messages will follow the safety alert symbol and either the word "DANGER" or "WARNING." These words mean:

! DANGER

You can be killed or seriously injured if you don't immediately follow instructions.

! WARNING

You can be killed or seriously injured if you don't follow instructions.

All safety messages will tell you what the potential hazard is, tell you how to reduce the chance of injury, and tell you what can happen if the instructions are not followed.

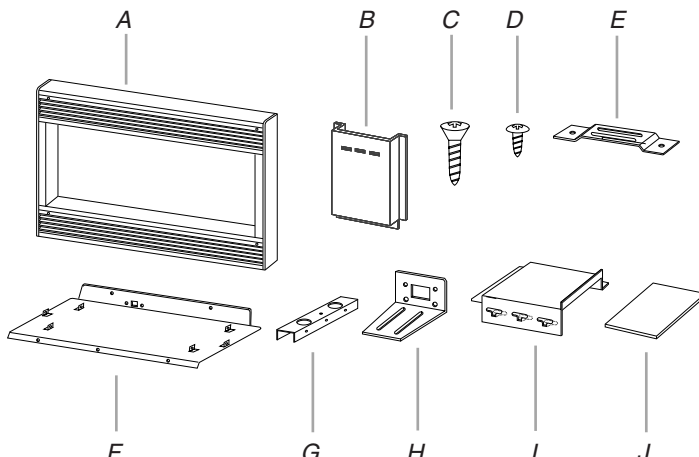
INSTALLATION INSTRUCTIONS

Tools Recommended

Assemble the required tools and parts before starting installation. Read and follow the instructions provided with any tools listed here.

- Measuring tape
- Pencil
- Scissors
- Phillips screwdriver
- 5/64" drill

Parts Supplied



A. Trim kit frame

B. Side duct (1)

C. 1" screws (4, plus 2 extra)

D. 1/2" screws (15, plus 2 extra)

E. Anti-tip bracket (1)

F. Bottom duct floor (1)

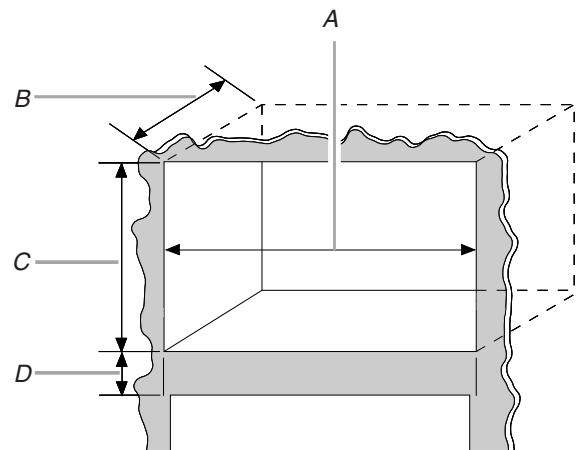
G. Bottom duct supports (2)

H. Bottom bracket (1)

I. Upper duct (1)

J. Template (1)

Cutout Dimensions



A. Width

B. Depth

C. Height

D. 3" (7.62 cm) min.

DIMENSIONS	OVER 27" (68.6 CM) BUILT-IN OVEN	OVER 30" (76.2 CM) BUILT-IN OVEN
Width	25½" (64.77 cm)	25½" (64.77 cm) min; 28½" (72.39 cm) max.
Depth	21" (53.34 cm) min. with flush mount receptacle; 22¾" (57.79 cm) min. without flush mount receptacle	
Height	16¾" (42.55 cm) (for all models)	

Electrical Requirements

⚠ WARNING



Electrical Shock Hazard

Plug into a grounded 3 prong outlet.

Do not remove ground prong.

Do not use an adapter.

Do not use an extension cord.

Failure to follow these instructions can result in death, fire, or electrical shock.

Observe all governing codes and ordinances. A 120-Volt, 60-Hz, AC-only, 15- or 20-amp fused electrical supply (or circuit breaker) is required. (A time-delay fuse or circuit breaker is recommended.) It is recommended that a separate circuit serving only this appliance be provided.

GROUNDING INSTRUCTIONS

■ For all cord connected appliances:

The microwave oven must be grounded. In the event of an electrical short circuit, grounding reduces the risk of electric shock by providing an escape wire for the electric current. The microwave oven is equipped with a cord having a grounding wire with a grounding plug. The plug must be plugged into an outlet that is properly installed and grounded.

WARNING: Improper use of the grounding plug can result in a risk of electric shock. Consult a qualified electrician or serviceman if the grounding instructions are not completely understood, or if doubt exists as to whether the microwave oven is properly grounded.

Do not use an extension cord. If the power supply cord is too short, have a qualified electrician or serviceman install an outlet near the microwave oven.

■ For a permanently connected appliance:

This appliance must be connected to a grounded, metallic, permanent wiring system, or an equipment grounding conductor should be run with the circuit conductors and connected to the equipment grounding terminal or lead on the appliance.

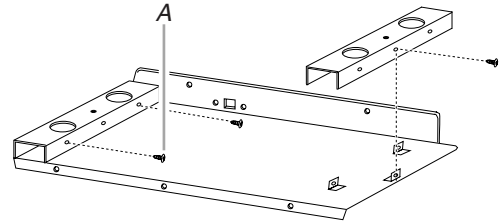
SAVE THESE INSTRUCTIONS

Microwave Oven Preparation

1. Unplug microwave oven before proceeding with installation.
2. Remove any loose items inside microwave oven.

Bottom Duct Assembly

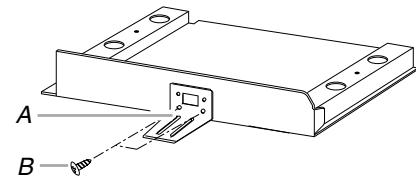
1. Position supports over tabs of bottom duct floor, making sure all 3 tabs are inside each support. Align the tab holes with the screw holes on the sides of the supports. Fasten supports to bottom duct floor with six 1/2" screws, as shown.



A. 1/2" screws

2. Fasten bottom bracket to bottom duct using two 1/2" screws.

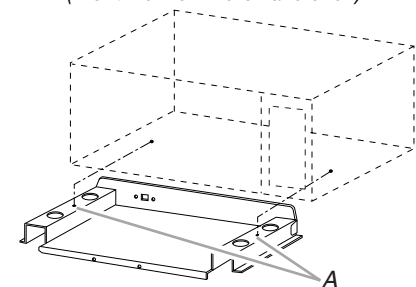
(Rear view of bottom duct)



A. Bottom bracket
B. 1/2" screws

3. Install bottom duct with two 1/2" screws.

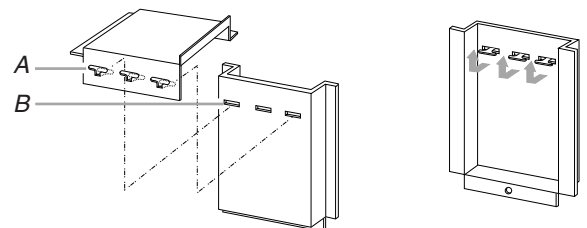
(Front view of microwave oven)



A. 1/2" screws

Side Duct and Upper Duct Assembly

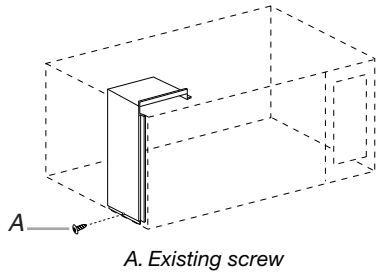
1. Remove existing screw from left side of microwave oven.
2. Connect side duct to upper duct:
Insert projecting tabs of upper duct into holes of side duct. Then bend tabs upward.



A. Tabs of upper duct
B. Holes in side duct

NOTE: Remove any dirt or oil on microwave oven surface before ducts are attached.

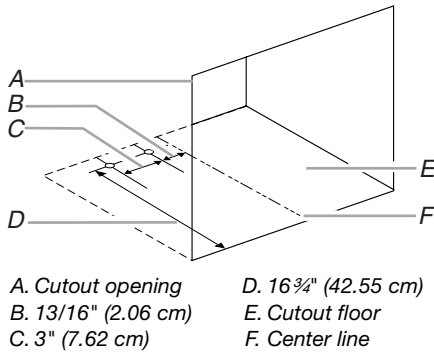
3. Peel off backing of double-sided tape. Attach the side duct and upper duct assembly to left side of microwave oven cabinet. Press down firmly on ducts. Fasten duct assembly to cabinet with existing screw.



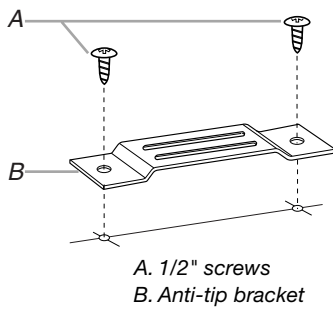
Anti-Tip Bracket Installation

1. On cutout floor, use template to mark hole centers for anti-tip bracket. Be sure to align the center line of template to center line of cutout floor.

(Dimensions as shown are not to scale.)

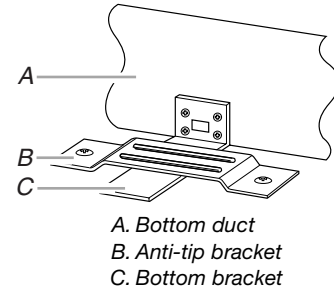


2. Drill 2 holes for anti-tip bracket. (Use 5/64" drill.)
3. Install anti-tip bracket onto cutout floor using two 1/2" screws.

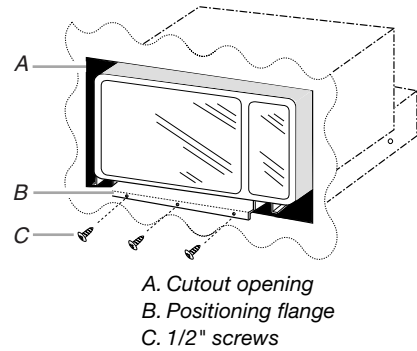


Microwave Oven Placement

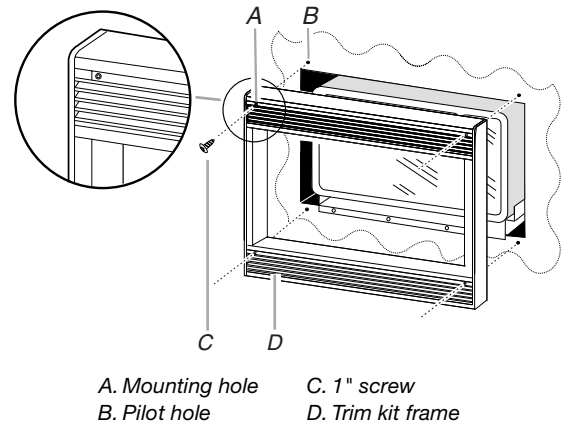
1. Slide microwave oven partway into cutout opening.
NOTE: Bottom bracket must be flat against cutout floor in order to correctly engage with anti-tip bracket.



2. Plug in microwave oven.
3. Make sure microwave oven is centered within cutout opening and slide it into place, engaging anti-tip bracket.
4. Drill pilot holes through positioning flange. (Use 5/64" drill.) Then install three 1/2" screws at front of bottom duct.



Trim Kit Frame Installation



1. Place trim kit frame over microwave oven.
NOTE: Trim kit frame must be oriented so that the louvers are sloping downward in the front.
2. Make sure the trim kit frame is level and equally centered on all 4 sides with respect to microwave oven. Mark 4 hole centers through the 4 mounting holes of trim kit frame.
3. Remove trim kit frame and drill 4 pilot holes. (Use 5/64" drill.)
4. Attach trim kit frame using four 1" screws. Make sure orientation is correct as stated in Step 2.

Installation is now complete. Replace any loose items that have been removed from microwave oven cavity.

Save this installation instruction for future reference.

SÉCURITÉ DU FOUR À MICRO-ONDES

Votre sécurité et celle des autres est très importante.

Nous donnons de nombreux messages de sécurité importants dans ce manuel et sur votre appareil ménager. Assurez-vous de toujours lire tous les messages de sécurité et de vous y conformer.



Voici le symbole d'alerte de sécurité.

Ce symbole d'alerte de sécurité vous signale les dangers potentiels de décès et de blessures graves à vous et à d'autres.

Tous les messages de sécurité suivront le symbole d'alerte de sécurité et le mot "DANGER" ou "AVERTISSEMENT". Ces mots signifient :

⚠ DANGER

Risque possible de décès ou de blessure grave si vous ne suivez pas immédiatement les instructions.

⚠ AVERTISSEMENT

Risque possible de décès ou de blessure grave si vous ne suivez pas les instructions.

Tous les messages de sécurité vous diront quel est le danger potentiel et vous disent comment réduire le risque de blessure et ce qui peut se produire en cas de non-respect des instructions.

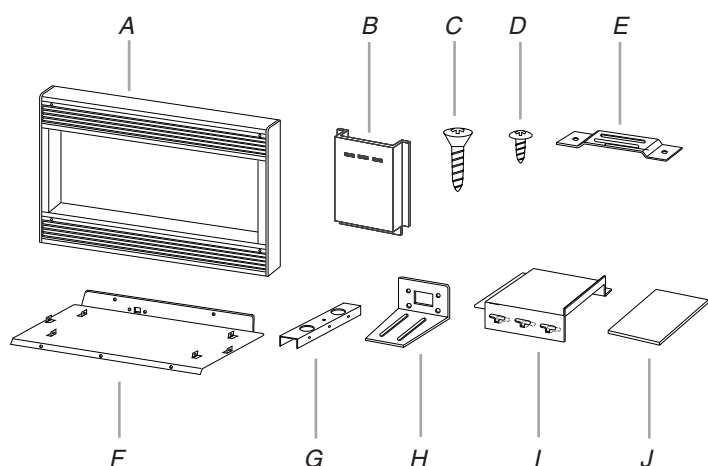
INSTRUCTIONS D'INSTALLATION

Outillage recommandé

Rassembler les outils et pièces nécessaires avant de commencer l'installation. Lire et suivre les instructions fournies avec les outils indiqués ici.

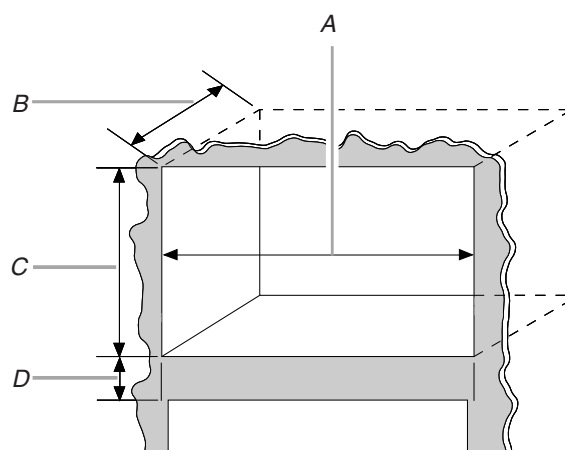
- Mètre-ruban
- Crayon
- Ciseaux
- Tournevis Phillips
- Foret de 5/64"

Pièces fournies



- A. Cadre de garniture
- B. Conduit latéral (1)
- C. Vis de 1" (4, plus 2)
- D. Vis de 1/2" (15, plus 2)
- E. Bride antibasculement (1)
- F. Plancher pour conduit du bas (1)
- G. Supports de conduit du bas (2)
- H. Bride du fond (1)
- I. Conduit supérieur (1)
- J. Gabarit (1)

Dimensions pour le découpage



- A. Largeur
- B. Profondeur
- C. Hauteur
- D. 3" (7,62 cm) min.

DIMENSIONS	AU-DESSUS DU FOUR ENCASTRÉ 27" (68,6 CM)	AU-DESSUS DU FOUR ENCASTRÉ 30" (76,2 CM)
Largeur	25½" (64,77 cm)	25½" (64,77 cm) min; 28½" (72,39 cm) max.
Profondeur	min. 21" (53,34 cm) avec prise de courant en affleurement; min. 22¾" (57,79 cm) sans prise de courant en affleurement	
Hauteur	16¾" (42,55 cm) (pour tous les modèles)	

⚠️ AVERTISSEMENT



Risque de choc électrique

Brancher sur une prise à 3 alvéoles reliée à la terre.

Ne pas enlever la broche de liaison à la terre.

Ne pas utiliser un adaptateur.

Ne pas utiliser un câble de rallonge.

Le non-respect de ces instructions peut causer un décès, un incendie ou un choc électrique.

Observez les dispositions de tous les codes et règlements en vigueur. L'appareil doit être alimenté uniquement par un circuit de 120 V CA, 60 Hz, protégé par un fusible de 15 ou 20 A (ou le disjoncteur). (On recommande l'utilisation d'un fusible temporisé ou un disjoncteur.) On recommande que cet appareil soit alimenté par un circuit indépendant.

INSTRUCTIONS DE MISE À LA TERRE

■ **Pour tout appareil ménager connecté par un cordon de courant électrique :**

Il faut que le four à micro-ondes soit relié à la terre. En cas de court-circuit électrique, la liaison à la terre réduit le risque de choc électrique car le courant électrique dispose d'un itinéraire direct d'acheminement à la terre. Le four à micro-ondes est doté d'un cordon de courant électrique qui comporte un fil de liaison à la terre, avec broche de liaison à la terre. On doit brancher la fiche sur une prise de courant convenablement installée et reliée à la terre.

AVERTISSEMENT : L'utilisation incorrecte du dispositif de liaison à la terre peut susciter un risque de choc électrique. L'utilisateur qui ne comprend pas bien les instructions de liaison à la terre, ou qui n'est pas certain que le four à micro-ondes soit convenablement relié à la terre, devrait consulter un électricien qualifié.

Ne pas utiliser un câble de rallonge. Si le cordon de courant électrique est trop court, demander à un électricien qualifié d'installer une prise de courant à proximité du four à micro-ondes.

■ **Pour un appareil à connexion permanente :**

Cet appareil doit être relié à un câblage métallique permanent relié à la terre, ou on doit installer avec les conducteurs d'alimentation électrique un conducteur de liaison à la terre connecté à la borne ou au fil de liaison à la terre de l'appareil.

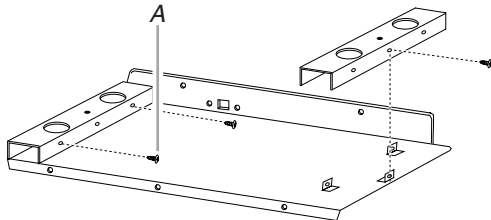
CONSERVEZ CES INSTRUCTIONS

Préparation du four à micro-ondes

1. Débrancher le four à micro-ondes avant d'entreprendre l'installation.
2. Enlever tout article qui se trouve à l'intérieur du four à micro-ondes.

Assemblage du conduit du bas

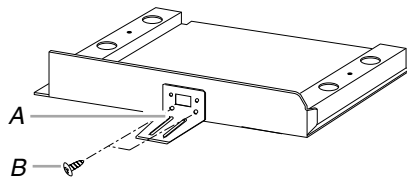
1. Placer les supports sur les pattes de fixation des conduits sur le plancher. Veiller à ce que les 3 pattes soient à l'intérieur de chaque support. Aligner les trous des pattes avec les trous de passage des vis dans les côtés des supports. Fixer les supports avec six vis de 1/2" - voir l'illustration.



A. Vis de 1/2"

2. Fixer la bride du fond sur le conduit du bas - utiliser deux vis de 1/2".

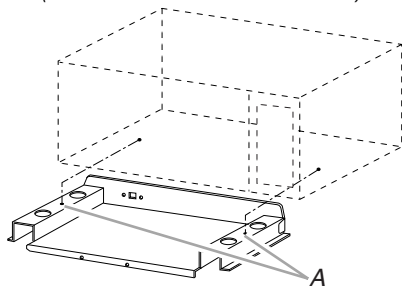
(Vue arrière du conduit du bas)



A. Bride du fond
B. Vis de 1/2"

3. Installer le conduit du bas avec deux vis de 1/2".

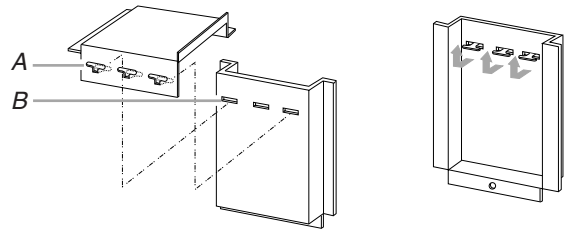
(Vue avant du four à micro-ondes)



A. Vis de 1/2"

Assemblage du conduit latéral et du conduit supérieur

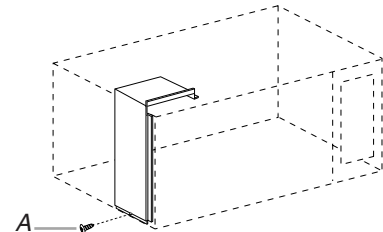
1. Enlever la vis existante sur le côté gauche du four à micro-ondes.
2. Connecter le conduit latéral sur le conduit supérieur : Insérer les pattes en saillie du conduit supérieur dans les trous du conduit latéral. Rabattre les pattes vers le haut.



A. Pattes du conduit supérieur
B. Trous dans le conduit latéral

REMARQUE : Enlever tout résidu de souillure ou huile sur la surface du four à micro-ondes avant de fixer les conduits.

3. Détacher la feuille d'endos du ruban adhésif double face. Fixer l'ensemble conduit latéral/conduit supérieur sur le côté gauche de la caisse du four à micro-ondes. Appuyer fermement sur les conduits pour obtenir l'adhésion. Fixer les conduits sur la caisse avec la vis existante.

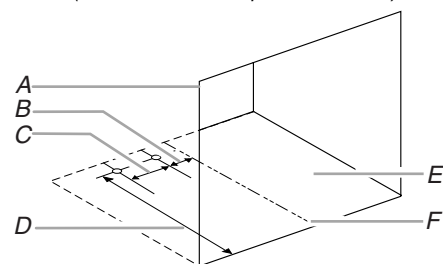


A. Vis existante

Installation de la bride antibasculement

1. Sur le plancher de la cavité, utiliser le gabarit pour marquer la position du centre des trous de fixation de la bride antibasculement. Veiller à aligner l'axe central du gabarit avec l'axe central du plancher de la cavité.

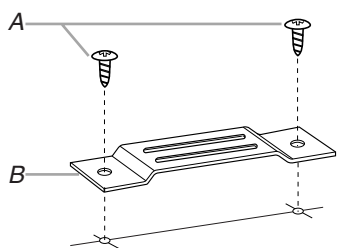
(L'illustration n'est pas à l'échelle.)



A. Ouverture découpée
B. 13/16" (2,06 cm)
C. 3" (7,62 cm)
D. 16 3/4" (42,55 cm)
E. Plancher de la cavité
F. Axe central

2. Percer 2 trous pour la bride antibasculement. (Utiliser un foret de 5/64".)

- Fixer la bride antibasculement sur le plancher avec deux vis de 1/2".

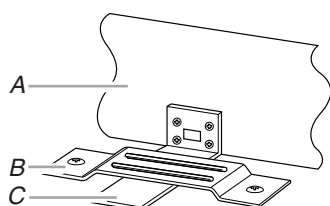


A. Vis de 1/2"
B. Bride antibasculement

Mise en place du four à micro-ondes

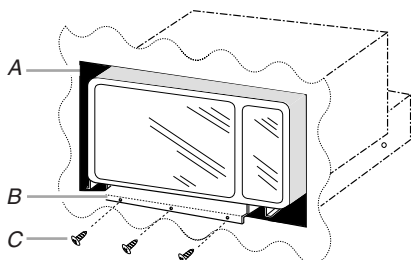
- Engager partiellement le four à micro-ondes dans la cavité à travers l'ouverture découpée.

REMARQUE : La bride du fond doit être à plat contre le plancher de la cavité, pour l'engagement correct sous la bride antibasculement.



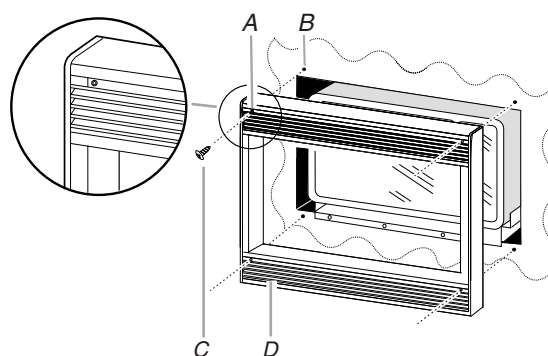
A. Conduit inférieur
B. Bride antibasculement
C. Bride du fond

- Brancher le four à micro-ondes.
- Veiller à centrer le four à micro-ondes dans la cavité; réaliser la mise en place; engager la bride du fond sous la bride antibasculement.
- Percer des avant-trous à travers la collerette de positionnement. (Utiliser un foret de 5/64".) Placer ensuite trois vis de 1/2" à l'avant du conduit inférieur.



A. Ouverture découpée de la cavité
B. Collerette de positionnement
C. Vis de 1/2"

Installation du cadre de garniture



A. Trou de montage
B. Avant-trou
C. Vis de 1"
D. Cadre de garniture

- Placer le cadre de garniture sur le four à micro-ondes.

REMARQUE : Le cadre de garniture doit être orienté de telle manière que les lames de claire-voie soient inclinées vers l'avant/vers le bas.

- Veiller à ce que le cadre de garniture soit d'aplomb et centré par rapport aux 4 côtés du four à micro-ondes. Marquer la position du centre des 4 trous de montage du cadre de garniture.
- Enlever le cadre de garniture et percer 4 avant-trous. (Utiliser un foret de 5/64".)
- Fixer le cadre de garniture à l'aide de quatre vis de 1". Veiller à ce que l'orientation soit correcte - voir l'étape 2.

L'installation est maintenant terminée. Remettre à l'intérieur du four à micro-ondes tout article qui en a été enlevé.

Conservé ces instructions d'installation pour consultation ultérieure.

8205161/3828W5U0351

© 2004 Whirlpool Corporation.
All rights reserved.
Tous droits réservés.

® Registered Trademark/TM Trademark of Whirlpool, U.S.A., Whirlpool Canada Inc. licensee in Canada
® Marque déposée/TM Marque de commerce de Whirlpool, U.S.A., Emploi licencié par Whirlpool Canada Inc. au Canada

5/04
Printed in Korea
Imprimé en Corée

