

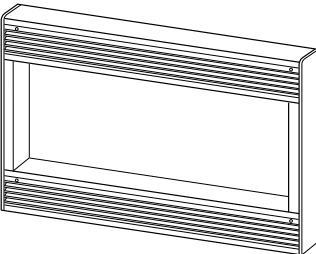



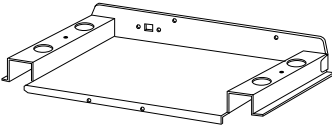
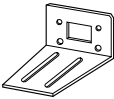
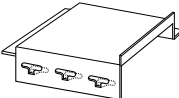
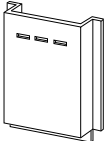
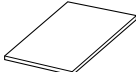
BUILT-IN TRIM KIT INSTALLATION INSTRUCTION

(KEEP FOR FURTHER REFERENCE)

FOR WHIRLPOOL TRIM-KIT MODELS: MK1197XH, MK1190XH

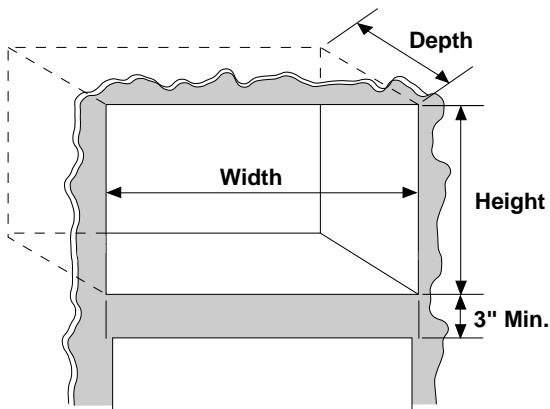
- FOR USE WITH WHIRLPOOL MICROWAVE OVEN MODELS : MT1195SG, GT1196SH, GT1195SH, MT3185SH, 89990, 89999, 89998, (Y)KCMS185J, MT2210SJ
- UL LISTED - FOR USE OVER ELECTRIC HEAT SOURCE
 (INCLUDING MODELS - 27": (Y)RBS275PD, (Y)GBS277PD, KEBI171D, (Y)KEBS177D
 - 30": (Y)RBS305PD, GBS307PD, (Y)KEBI101D, (Y)KEBS107D)

PARTS LIST


	Trim Kit		1" Screws (4 Req'd 2 Extra)
			1/2" Screws (11 Req'd 2 Extra)
			Anti-Tip Bracket (1)
	Bottom Duct (1)		Bottom Bracket (1)
			Upper Duct (1)
	Side Duct (1)		Template (1)

CUTOUT DIMENSIONS

	27"	30"
Height	16 ³ / ₄ "	
Width	25 ¹ / ₂ "	25 ¹ / ₂ " (min.), 28 ¹ / ₂ " (max.)
Depth (min.)	21 " with flush mount receptacle. (22 ³ / ₄ " if non-flush receptacle is used)	



STEP 1

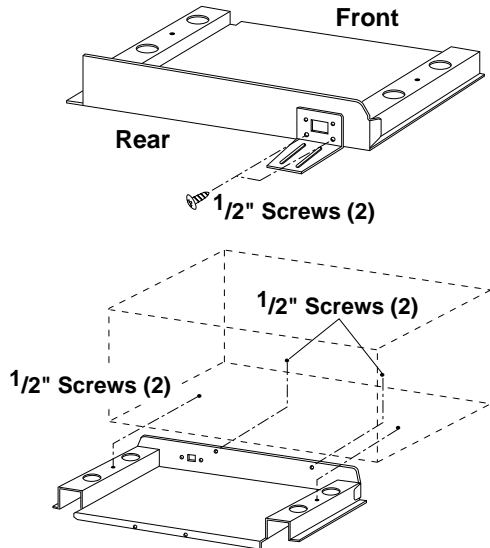


⚠ WARNING

Electrical Shock Hazard
Disconnect power before installing trim kit.
Replace all panels before operating.
Failure to do so can result in death or electrical shock.

1. Disconnect the microwave oven before proceeding with installation.
2. Remove any loose items inside the microwave oven.
3. Fasten the bottom bracket to the bottom duct by using two 1/2" screws.
4. Install bottom duct with four 1/2" screws as shown.

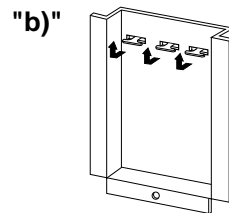
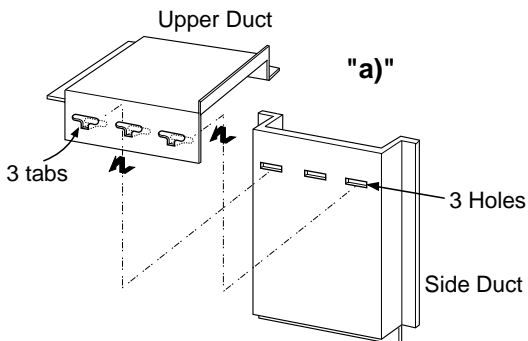
**FRONT VIEW OF
MICROWAVE**



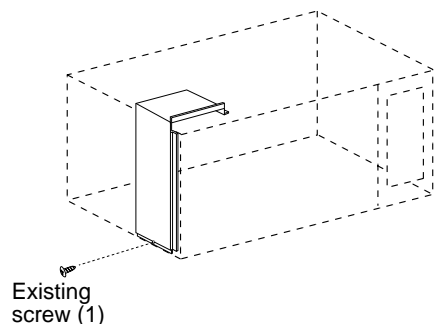
STEP 2

1. Remove the one existing screw from the left side of the microwave oven.
2. Connect the side duct to upper duct as shown.
 - a) Insert projecting tabs of upper duct into holes of side duct.
 - b) Bend tabs up as shown.

NOTE: Remove any oil or dirt on surface of microwave oven before ducts are attached.

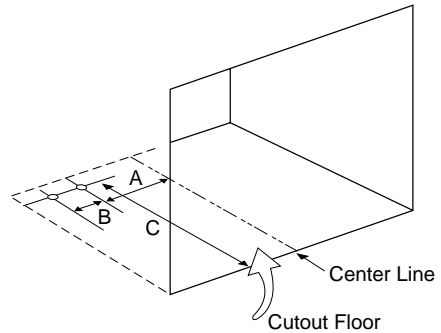


3. Peel off the backing of double sided tape. Attach the side duct and upper duct assembly on the microwave cabinet. Press down firmly on ducts. Fasten duct assembly to left side of cabinet with one existing screw.



STEP 3

1. On the cutout floor, mark hole centers for the anti-tip brackets as shown using the supplied template. Be sure to align the center line of template to center line of cutout floor.
2. Drill two holes for anti-tip bracket.
(use 7/64" drill or #35 drill)
3. Install anti-tip bracket onto cutout floor using two 1/2" screws.

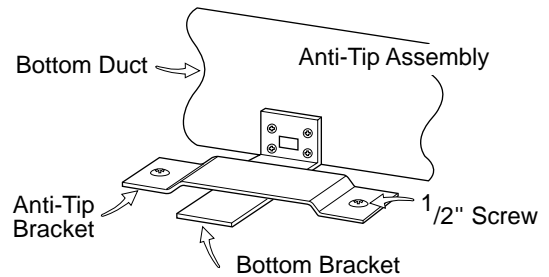


DIMENSIONS:

$$A = 4 \frac{1}{4} \text{ ''}$$

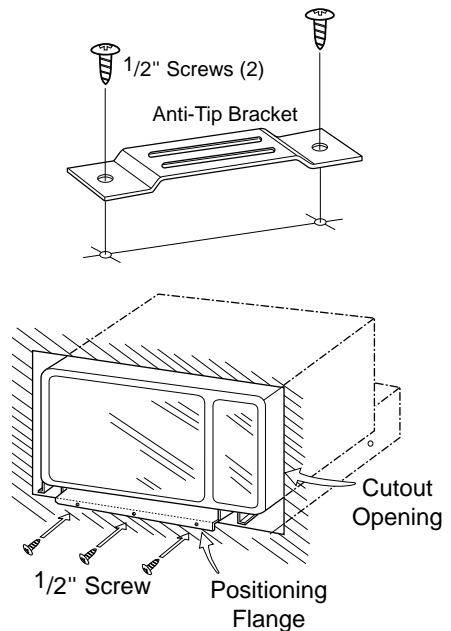
$$B = 3 \text{ ''}$$

$$C = 18 \frac{3}{16} \text{ ''}$$



STEP 4

1. Slide microwave oven part way into cabinet opening.
(Bottom brackets must be flat to the cutout floor to engage correctly with anti-tip brackets as shown)
2. Plug in the microwave oven.
3. **Center** the microwave oven within the cut-out opening and slide the microwave oven in place, engaging the anti-tip brackets.
(Ensure the microwave oven is **accurately centered**)
4. Drill pilot holes (use 7/64" drill or #35 drill) through the positioning flange and then install three 1/2" screws at the front of the bottom duct as shown.



STEP 5

1. Place the trim kit frame over the microwave oven.
Important Note : Trim kit frame orientation is important. Orient the frame so that louvers are sloping downward to the front. (See Figure Detail A).
2. Make sure the trim kit is level and centered with respect to microwave oven. Mark four hole centers through the four mounting holes of the trim kit.
NOTE: Center the trim kit frame equally on all four sides.
3. Remove the trim kit and drill four pilot holes.
(use 7/64" drill or #35 drill)
4. Attach the trim kit frame by using four 1" screws.
Make sure that the orientation is correct as stated above.

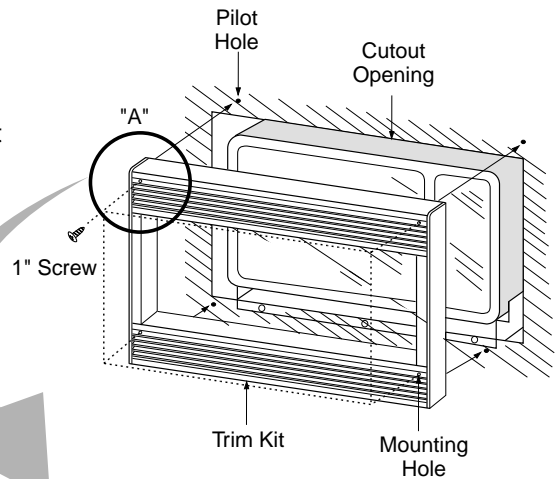


Figure Detail of "A"

STEP 6

1. Your trim kit is now fully installed. Replace any loose items that have been removed from inside microwave oven.
2. Please keep this installation instruction for future reference.

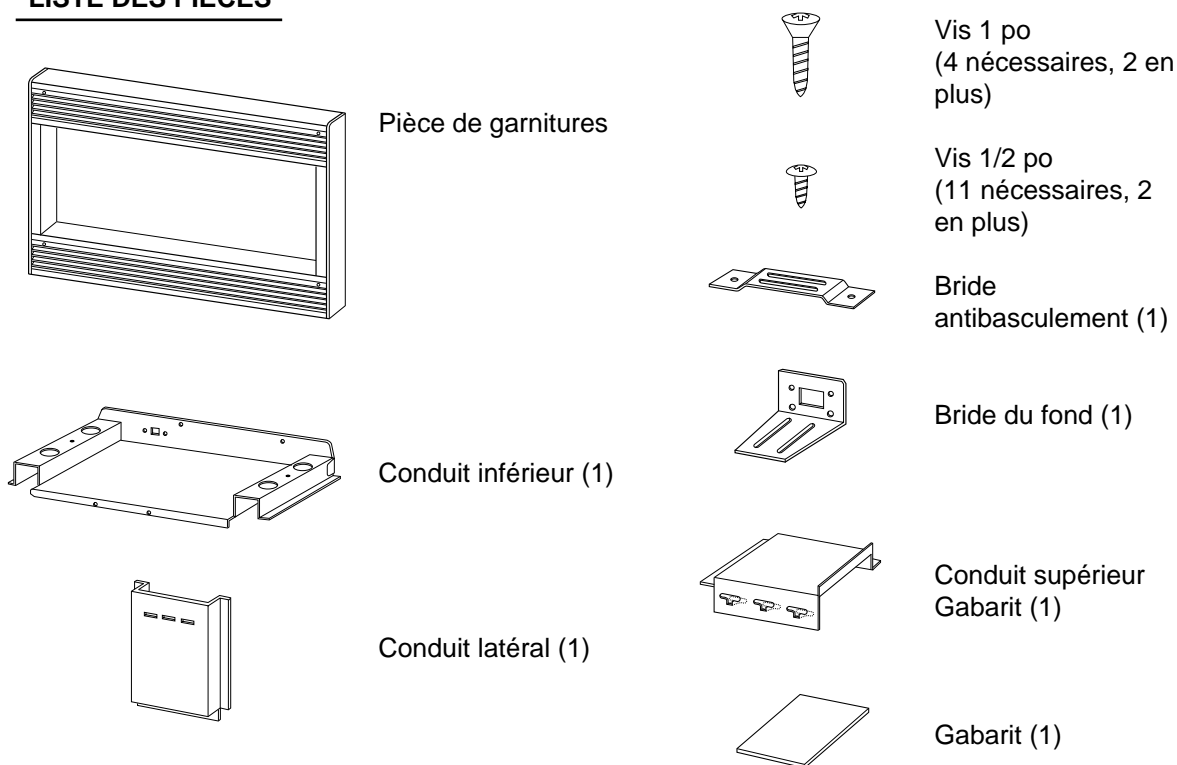
GARNITURES POUR MODÈLE ENCASTRÉ INSTRUCTIONS D'INSTALLATION

(DOCUMENTS À CONSERVER)

Ensemble de garnitures pour modèles Whirlpool: MK1197XH, MK1190XH

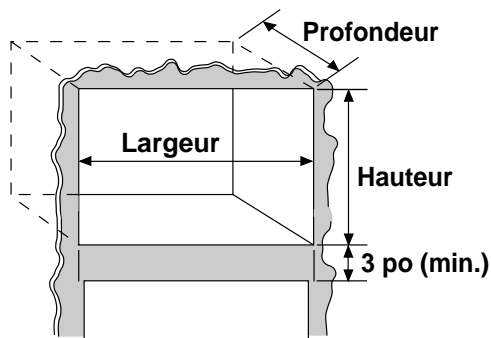
- POUR UTILISATION AVEC LES FOURS À MICRO-ONDES WHIRLPOOL MODÈLES : MT1195SG, GT1196SH, GT1195SH, MT3185SH, 89990, 89999, 89998, (Y)KCMS185J, MT2210SJ
- HOMOLOGATIONS UL ET ACNOR
 - POUR UTILISATION AU-DESSUS D'UNE SOURCE DE CHALEUR ÉLECTRIQUE (Y COMPRIS MODÈLES - 27 po: (Y)RBS275PD, (Y)GBS277PD, KEBI171D, (Y)KEBS177D - 30 po: (Y)RBS305PD, GBS307PD, (Y)KEBI101D, (Y)KEBS107D)

LISTE DES PIÈCES



DIMENSIONS DE L'OUVERTURE À DÉCOUPER

	27 po	30 po
Height	16 3/4 po	
Width	25 1/2 po	25 1/2 po (min.), 28 1/2 po (max.)
Depth	21 po (min.) avec prise de courant pour montage en affleurement. (22 3/4 po si on utilise une prise de courant en saillie)	



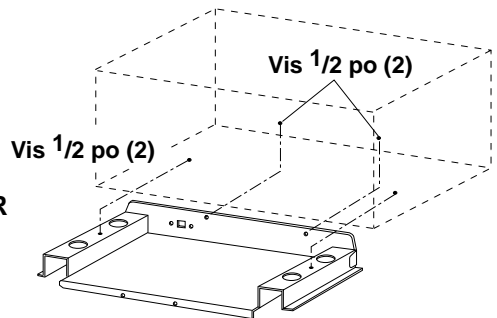
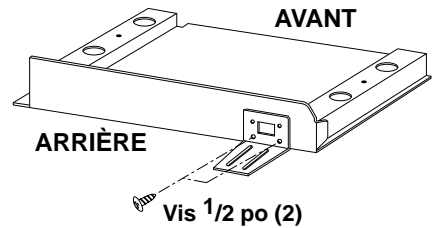
ÉTAPE 1



⚠ AVERTISSEMENT

Risque de choc électrique
Interrompre l'alimentation électrique avant d'installer l'ensemble de garniture.
Réinstaller chaque panneau avant de faire fonctionner l'appareil.
Le non-respect de ces instructions peut provoquer accident mortel ou choc électrique.

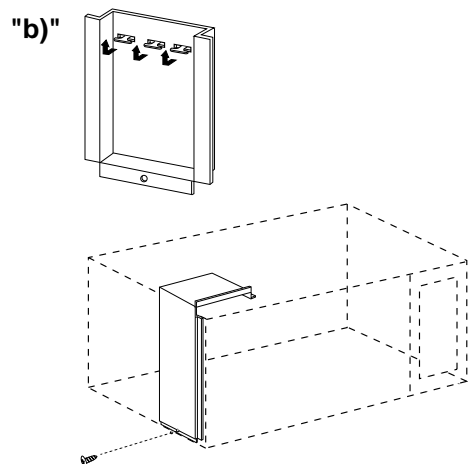
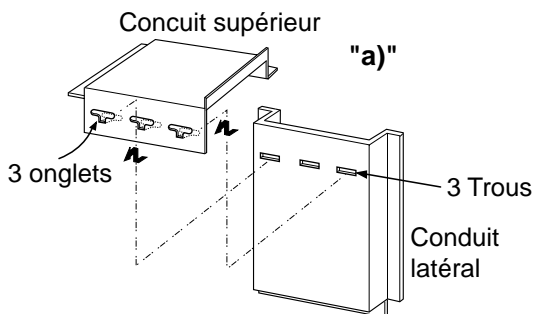
1. Débrancher le four à micro-ondes avant d'entreprendre l'installation.
2. Retirer du four à micro-ondes tous les articles qui y ont été placés.
3. Fixer la bride inférieure sur le conduit inférieur avec deux vis de 1/2 po.
4. Fixer le conduit inférieur avec quatre vis de 1/2 po. (voir l'illustration).



**VUE AVANT DU FOUR
À MICRO-ONDES**

ÉTAPE 2

1. Enlever une existante sur le côté gauche du four à micro-ondes.
 2. Connecter le conduit latéral au conduit supérieur. (voir l'illustration)
 - a) Insérer les onglets qui dépassent du conduit supérieur dans les trous du conduit latéral.
 - b) Redresser les onglets. (voir l'illustration)
- NOTE:** Avant de fixer les conduits, éliminer toute trace d'huile ou souillure sur les surfaces du four à micro-ondes.



3. Enlever l'endos de protection du ruban adhésif double face. Fixer l'ensemble conduit latéral/conduit supérieur sur la caisse du four à micro-ondes. Appuyer fermement sur le conduit. Fixer les deux sections de conduit sur le côté gauche de la caisse, avec une vis existante.

Vis existante (1)

ÉTAPE 3

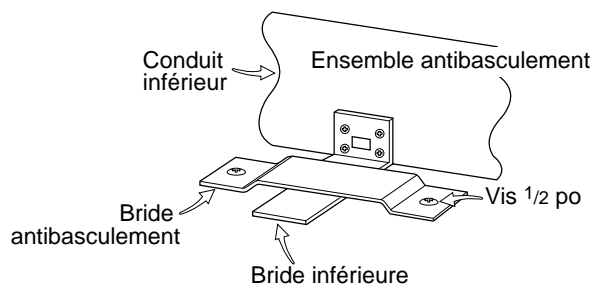
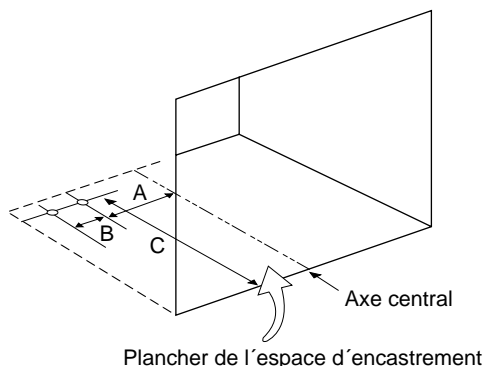
1. Sur le plancher d'encastrement, marquer le centre des trous pour la bride antibasculement tel qu'illustré sur le gabarit fourni. S'assurer de bien aligner la ligne centrale du gabarit à la ligne centrale du plancher d'encastrement.
2. Percer deux trous pour les brides antibasculement. (utiliser un foret de 7/64 po ou n°35)
3. Installer la bride antibasculement sur le plancher du logement de l'appareil, avec deux vis de 1/2 po.

DIMENSIONS:

A = 4 1/4 po

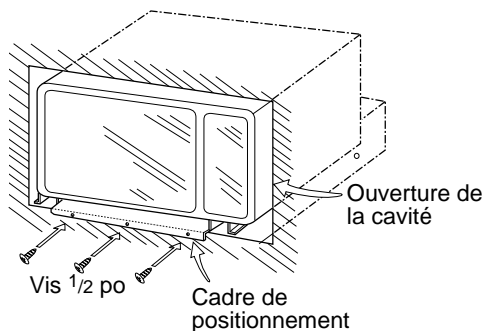
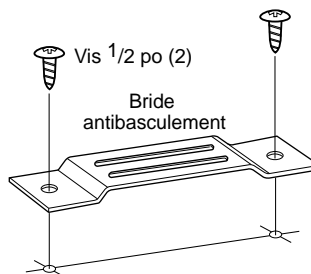
B = 3 po

C = 18 3/16 po



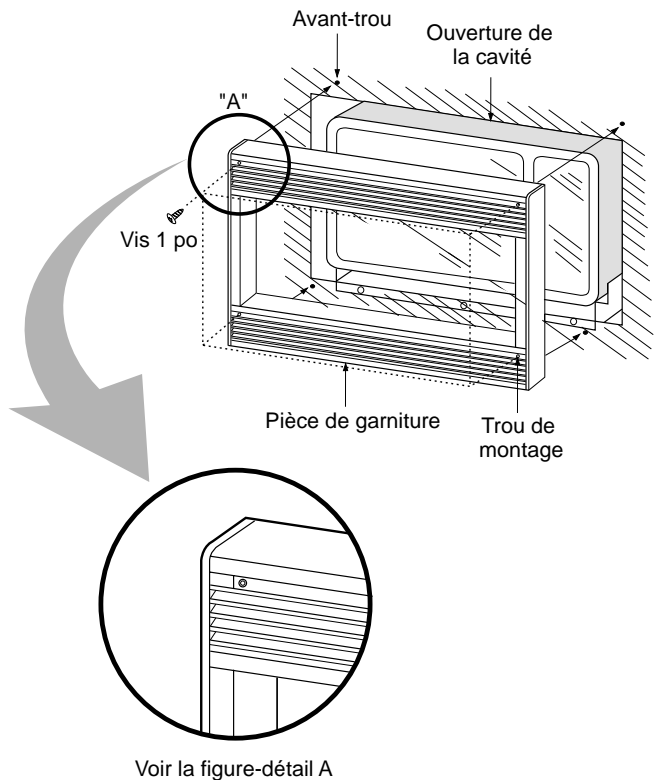
ÉTAPE 4

1. Insérer partiellement le four à micro-ondes dans l'ouverture.
(Il faut que les brides du fond soient à plat sur le plancher de la cavité pour qu'elles puissent s'engager correctement sous les brides antibasculement - voir l'illustration)
2. Brancher le four à micro-ondes.
3. **Centrer** le four à micro-ondes dans l'ouverture; faire glisser le four à micro-ondes jusqu'à sa position finale, en insérant les brides du fond sous les brides antibasculement.
(Veiller à ce que le four à micro-ondes soit **centré avec précision**)
4. percer des avant-trous (avec un foret de 7/64 po ou n°35) à travers le cadre de positionnement et placer trois vis 1/2 po à l'avant du conduit inférieur. (voir l'illustration)



ÉTAPE 5

1. Placer le cadre de garniture sur le four à micro-ondes.
Note importante : Orienter le cadre de telle manière que les lames de la claire-voie soient inclinées vers l'avant. (Voir la figure-détail A)
2. Vérifier que les pièces de garniture sont d'aplomb et centrées par rapport au four à micro-ondes. Marquer le centre de quatre trous, à travers les trous de montage des pièces de garniture.
NOTE: Centrer le cadre de garniture par rapport aux quatre côtés.
3. Retirer les pièces de garniture et percer quatre avant-trous (avec un foret de 7/64 po ou n°35)
4. Fixer le cadre de garniture avec quatre vis de 1 po. Veiller à respecter l'orientation correcte indiquée ci-dessus.



ÉTAPE 6

1. L'ensemble de garniture est maintenant complètement installé. Remettre à l'intérieur de four tous les articles qui en ont été enlevés.
2. Conserver ces instructions d'installation pour utilisation ultérieure.