

This Owner's Manual is provided and hosted by [Appliance Factory Parts](#).



WHIRLPOOL MK1207XSS Owner's Manual

[Shop genuine replacement parts for WHIRLPOOL
MK1207XSS](#)



[Find Your WHIRLPOOL Microwave Parts - Select From 1350 Models](#)

----- Manual continues below -----

MICROWAVE OVEN BUILT-IN TRIM KIT INSTALLATION INSTRUCTIONS

Built-In Trim Kit Models **MK1207XS, MK1200XS**

UL listed for use over built-in electric ovens:

27" (68.6 cm): (Y)RBS275PD, (Y)GBS277PD, KEBI171D, (Y)KEBS177D

30" (76.2 cm): (Y)RBS305PD, GBS307PD, (Y)KEBI101D, (Y)KEBS107D

INSTRUCTIONS D'INSTALLATION GARNITURE ENCASTRÉE POUR FOUR À MICRO-ONDES

Garniture pour modèles **MK1207XS, MK1200XS**

Homologations UL pour utilisation

au-dessus des fours encastrés électriques :

27" (68,6 cm) : (Y)RBS275PD, (Y)GBS277PD, KEBI171D, (Y)KEBS177D

30" (76,2 cm) : (Y)RBS305PD, GBS307PD, (Y)KEBI101D, (Y)KEBS107D

Table of Contents / Table des matières

MICROWAVE OVEN SAFETY	1	SÉCURITÉ DU FOUR À MICRO-ONDES	5
INSTALLATION INSTRUCTIONS	2	INSTRUCTIONS D'INSTALLATION	5
Tools and Parts	2	Outillage et pièces	5
Minimum Cutout Dimensions	2	Dimensions minimales pour le découpage.....	5
Trim Kit Frame Dimensions.....	2	Dimensions pour cadre de garniture.....	6
Electrical Requirements	2	Spécifications électriques	6
Microwave Oven Preparation	3	Préparation du four à micro-ondes.....	6
Bottom Duct Assembly	3	Assemblage du conduit inférieur	6
Side Duct and Upper Duct Assembly.....	3	Assemblage du conduit latéral et du conduit supérieur	7
Anti-Tip Bracket Installation.....	3	Installation de la bride antibasculement	7
Microwave Oven Placement.....	4	Mise en place du four à micro-ondes	8
Trim Kit Frame Installation	4	Installation du cadre de garniture	8

MICROWAVE OVEN SAFETY

Your safety and the safety of others are very important.

We have provided many important safety messages in this manual and on your appliance. Always read and obey all safety messages.



This is the safety alert symbol.

This symbol alerts you to potential hazards that can kill or hurt you and others.

All safety messages will follow the safety alert symbol and either the word "DANGER" or "WARNING."

These words mean:

⚠ DANGER

You can be killed or seriously injured if you don't immediately follow instructions.

⚠ WARNING

You can be killed or seriously injured if you don't follow instructions.

All safety messages will tell you what the potential hazard is, tell you how to reduce the chance of injury, and tell you what can happen if the instructions are not followed.

SÉCURITÉ DU FOUR À MICRO-ONDES

Votre sécurité et celle des autres est très importante.

Nous donnons de nombreux messages de sécurité importants dans ce manuel et sur votre appareil ménager. Assurez-vous de toujours lire tous les messages de sécurité et de vous y conformer.



Voici le symbole d'alerte de sécurité.

Ce symbole d'alerte de sécurité vous signale les dangers potentiels de décès et de blessures graves à vous et à d'autres.

Tous les messages de sécurité suivront le symbole d'alerte de sécurité et le mot "DANGER" ou "AVERTISSEMENT". Ces mots signifient :

⚠ DANGER

Risque possible de décès ou de blessure grave si vous ne suivez pas immédiatement les instructions.

⚠ AVERTISSEMENT

Risque possible de décès ou de blessure grave si vous ne suivez pas les instructions.

Tous les messages de sécurité vous diront quel est le danger potentiel et vous disent comment réduire le risque de blessure et ce qui peut se produire en cas de non-respect des instructions.

INSTRUCTIONS D'INSTALLATION

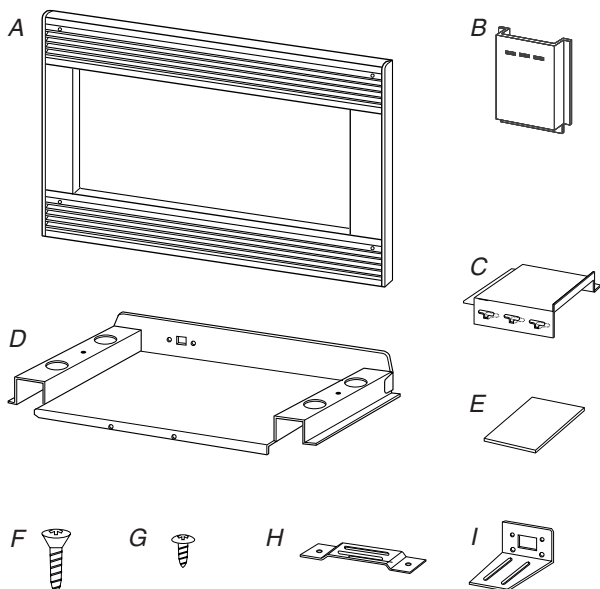
Outillage et pièces

Outillage nécessaire

Rassembler les outils et pièces nécessaires avant de commencer l'installation. Lire et suivre les instructions fournies avec les outils indiqués ici.

- Mètre-ruban
- Crayon
- Ciseaux
- Tournevis Phillips
- Foret de 5/64"

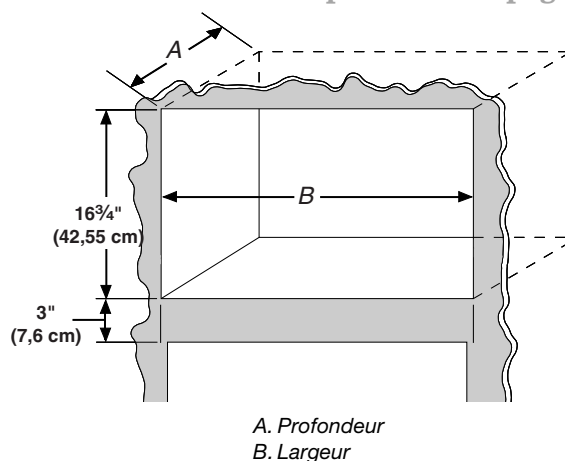
Pièces fournies



A. Cadre de garniture
B. Conduit latéral (1)
C. Conduit supérieur (1)
D. Conduit inférieur (1)
E. Gabarit

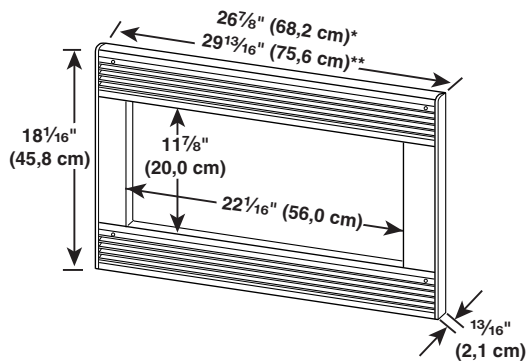
F. Vis de 1" (4, plus 2)
G. Vis de 1/2" (11, plus 2)
H. Bride antibasculement (1)
I. Bride du fond (1)

Dimensions minimales pour le découpage



	AU-DESSUS DU FOUR ENCASTRÉ 27" (68,6 CM)	AU-DESSUS DU FOUR ENCASTRÉ 30" (76,2 CM)
Profondeur	min. 21" (53,34 cm) avec prise de courant en affleurement; min. 22 3/4" (57,79 cm) sans prise de courant en affleurement	
Largeur	25 1/2" (64,77 cm)	min. 25 1/2" (64,77 cm); max. 28 1/2" (72,39 cm)

Dimensions pour cadre de garniture



*Pour installation au-dessus du four encastré 27" (68,6 cm)

**Pour installation au-dessus du four encastré 30" (76,2 cm)

Spécifications électriques

⚠ AVERTISSEMENT



Risque de choc électrique

Brancher sur une prise à 3 alvéoles reliée à la terre.

Ne pas enlever la broche de liaison à la terre.

Ne pas utiliser un adaptateur.

Ne pas utiliser un câble de rallonge.

Le non-respect de ces instructions peut causer un décès, un incendie ou un choc électrique.

Observer les dispositions de tous les codes et règlements en vigueur.

Nécessaire :

- Une alimentation électrique de 120 volts, 60 Hz, CA seulement, 15 ou 20 ampères, protégée par fusibles ou disjoncteur.

Recommandé :

- Un fusible temporisé ou un disjoncteur temporisé.
- Un circuit distinct exclusif à ce four à micro-ondes.

INSTRUCTIONS DE LIAISON À LA TERRE

■ Pour tout appareil ménager connecté par un cordon de courant électrique :

Il faut que le four à micro-ondes soit relié à la terre. En cas de court-circuit électrique, la liaison à la terre réduit le risque de choc électrique car le courant électrique dispose d'un itinéraire direct d'acheminement à la terre. Le four à micro-ondes est doté d'un cordon de courant électrique qui comporte un fil de liaison à la terre, avec broche de liaison à la terre. On doit brancher la fiche sur une prise de courant convenablement installée et reliée à la terre.

AVERTISSEMENT : L'utilisation incorrecte du dispositif de liaison à la terre peut susciter un risque de choc électrique. L'utilisateur qui ne comprend pas bien les instructions de liaison à la terre, ou qui n'est pas certain que le four à micro-ondes soit convenablement relié à la terre, devrait consulter un électricien qualifié.

Ne pas utiliser un câble de rallonge. Si le cordon de courant électrique est trop court, demander à un électricien qualifié d'installer une prise de courant à proximité du four à micro-ondes.

CONSERVEZ CES INSTRUCTIONS

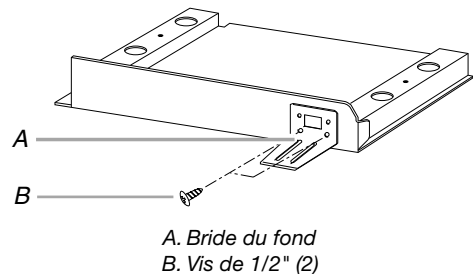
Préparation du four à micro-ondes

1. Débrancher le four à micro-ondes avant d'entreprendre l'installation.
2. Enlever tout article qui se trouve à l'intérieur du four à micro-ondes.

Assemblage du conduit inférieur

1. Fixer la bride du fond sur le conduit inférieur — utiliser deux vis de 1/2".

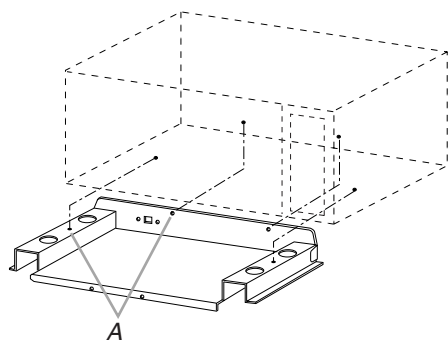
(Vue arrière du conduit inférieur)



2. Enlever une vis existante sur le côté gauche du four à micro-ondes.

3. Installer le conduit inférieur avec deux vis de 1/2" à l'arrière du four à micro-ondes, et deux vis de 1/2" au fond du four à micro-ondes.

(Vue avant du four à micro-ondes)

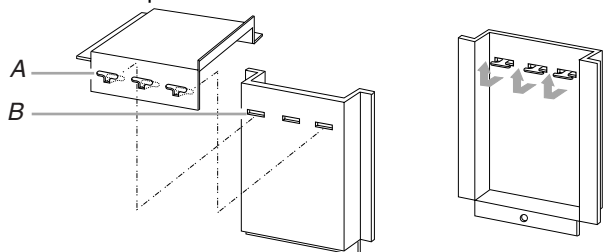


A. Vis de 1/2" (4)

Assemblage du conduit latéral et du conduit supérieur

Connecter le conduit latéral au conduit supérieur :

1. Insérer les pattes en saillie du conduit supérieur dans les trous du conduit latéral.
2. Rabattre les pattes vers le haut.

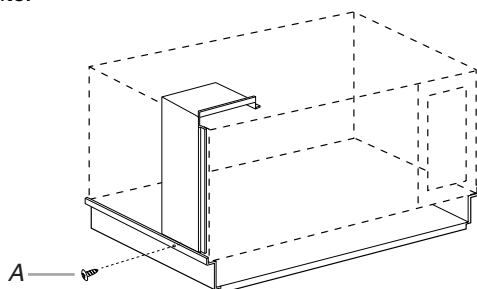


A. Pattes du conduit supérieur
B. Trous dans le conduit latéral

Attacher l'assemblage du conduit au four à micro-ondes :

REMARQUE : Enlever tout résidu de saleté ou d'huile sur la surface du four à micro-ondes avant de fixer les conduits.

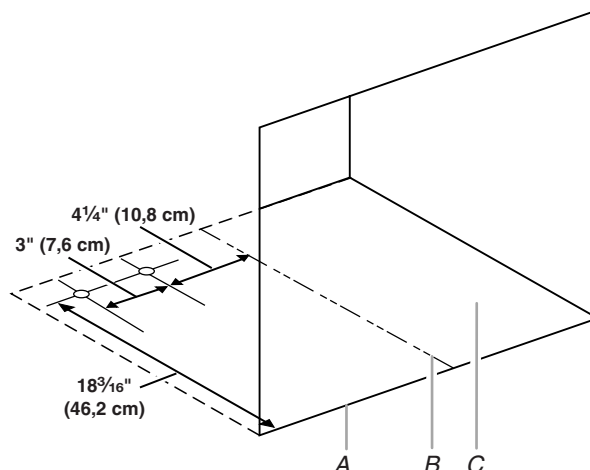
1. Détacher la feuille d'endos du ruban adhésif double face.
2. Aligner le trou de vis du conduit avec le trou de vis existant sur le côté gauche du four à micro-ondes, et fixer le conduit au four.
3. Appuyer fermement sur les conduits, puis les fixer avec la vis existante.



A. Vis existante

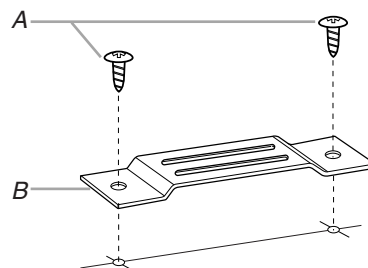
Installation de la bride antibasculement

1. Sur le plancher de la cavité, utiliser le gabarit pour marquer la position du centre des trous de fixation de la bride antibasculement. Veiller à aligner l'axe central du gabarit avec l'axe central du plancher de la cavité.



A. Ouverture découpée
B. Axe central
C. Plancher de la cavité

2. Percer 2 trous pour la bride antibasculement. (Utiliser un foret de 5/64".)
3. Fixer la bride antibasculement sur le plancher avec deux vis de 1/2".

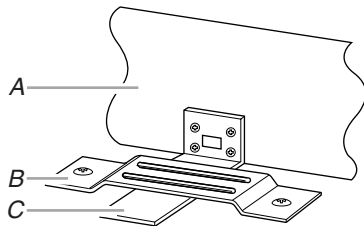


A. Vis de 1/2"
B. Bride antibasculement

Mise en place du four à micro-ondes

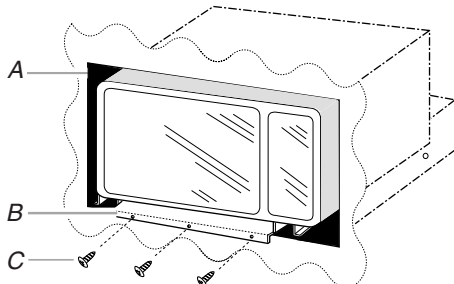
1. Engager partiellement le four à micro-ondes dans la cavité à travers l'ouverture découpée.

REMARQUE : La bride du fond doit être à plat contre le plancher de la cavité, pour l'engagement correct sous la bride antibasculement.



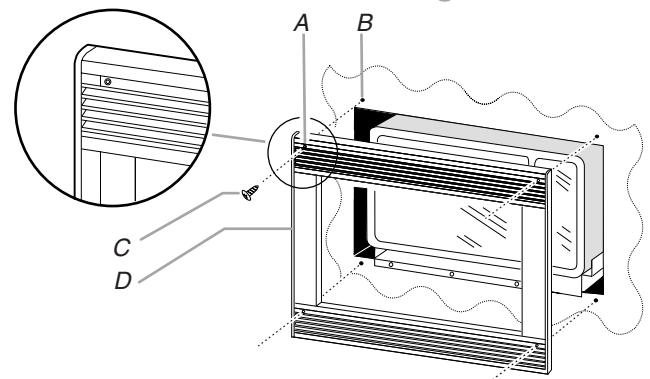
A. Conduit inférieur
B. Bride antibasculement
C. Bride du fond

2. Brancher le four à micro-ondes.
3. Veiller à centrer le four à micro-ondes dans la cavité et réaliser la mise en place; engager la bride du fond sous la bride antibasculement.
4. Percer des avant-trous à travers la collerette de positionnement. (Utiliser un foret de 5/64".) Placer ensuite trois vis de 1/2" à l'avant du conduit inférieur.



A. Ouverture découpée de la cavité
B. Collerette de positionnement
C. Vis de 1/2"

Installation du cadre de garniture



A. Trou de montage
B. Avant-trou
C. Vis de 1"
D. Cadre de garniture

1. Placer le cadre de garniture sur le four à micro-ondes.
REMARQUE : Le cadre de garniture doit être orienté de telle manière que les lames de claire-voie soient inclinées vers l'avant/vers le bas.
2. Veiller à ce que le cadre de garniture soit d'aplomb et centré par rapport aux 4 côtés du four à micro-ondes. Marquer la position du centre des 4 trous de montage du cadre de garniture.
3. Enlever le cadre de garniture et percer 4 avant-trous. (Utiliser un foret de 5/64".)
4. Fixer le cadre de garniture à l'aide de quatre vis de 1". Veiller à ce que l'orientation soit correcte—voir l'étape 2.

L'installation est maintenant terminée. Remettre à l'intérieur du four à micro-ondes tout article qui en a été enlevé.

Conserver ces instructions d'installation pour consultation ultérieure.

W10114105

© 2007.
All rights reserved.
Tous droits réservés.

MFL06220306
2/07
Printed in Korea
Imprimé en Corée