

This Owner's Manual is provided and hosted by [Appliance Factory Parts](#).



MASTERCRAFT RS-05 Owner's Manual

[Shop genuine replacement parts for MASTERCRAFT
RS-05](#)



[Find Your MASTERCRAFT Vacuum Cleaner Parts - Select From 99 Models](#)

----- Manual continues below -----

Bedienungsanleitung Operating Instructions Mode d'emploi

Rucksack-Sauger
Backpack
Aspirateur dorsal

RS 05

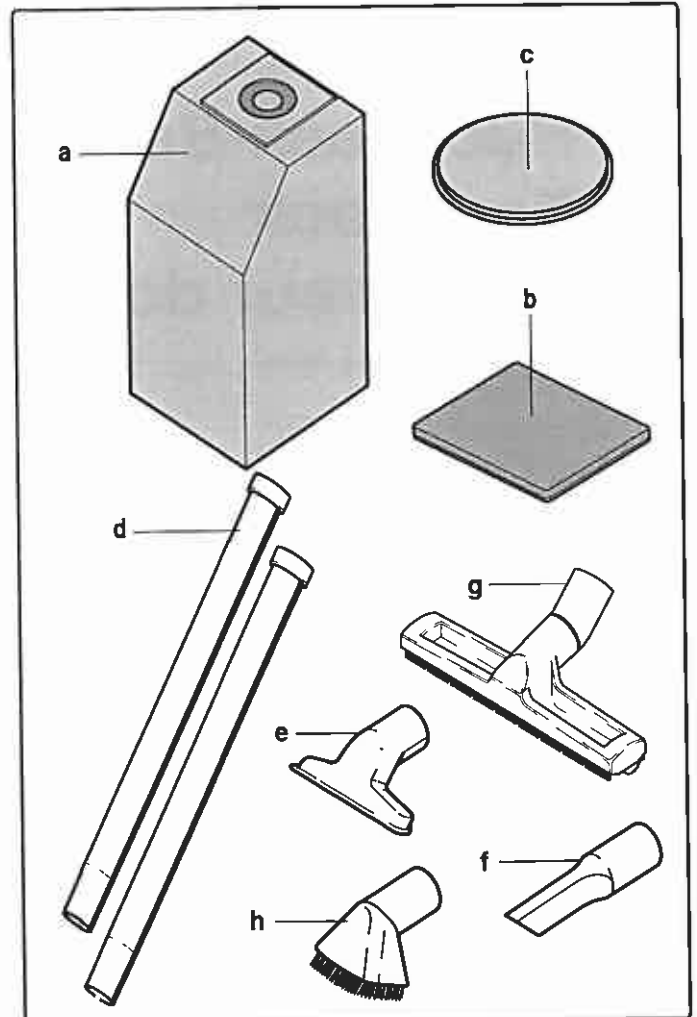
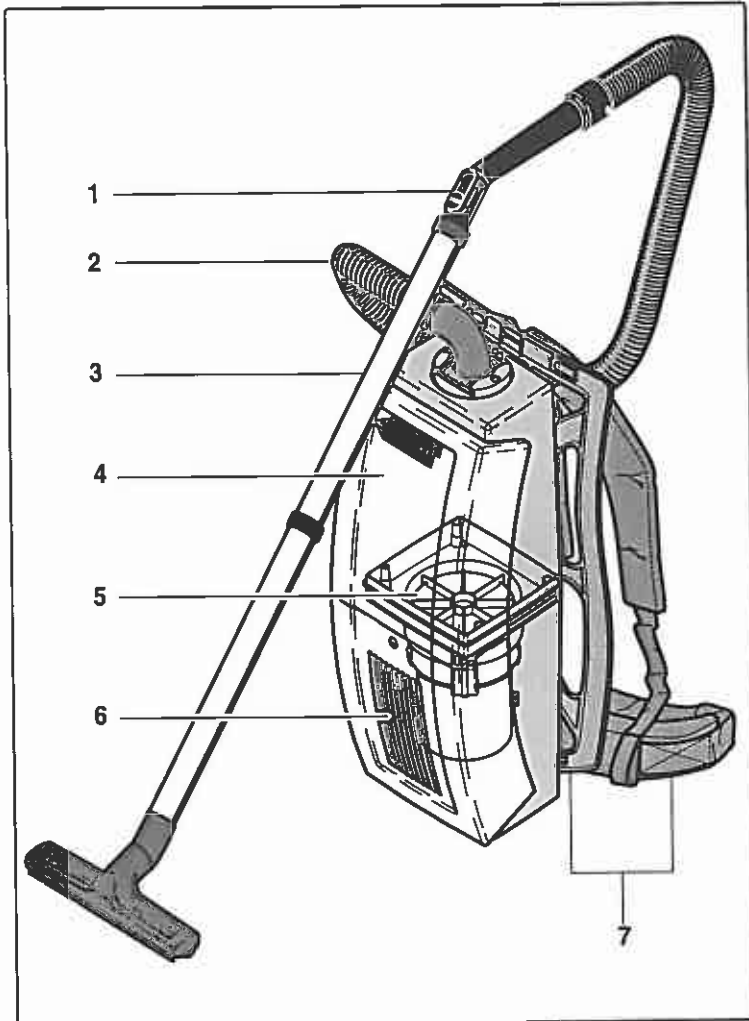


Vor Inbetriebnahme der Maschine unbedingt die Betriebsanleitung lesen.
Read these instructions carefully before operating the machine.
Lire attentivement le mode d'emploi avant la mise en service de la machine.

Gerätebeschreibung

Description

Description



- 1 Mech. Saugkraftregulierung
- 2 Schlauch
- 3 Saugrohr
- 4 Oberteil
- 5 Gebläse
- 6 Unterteil
- 7 Rückentragteil

- Mechanical Suction
- Suction hose
- Suction tube
- Upper cover
- Motor
- Lower cover
- Back carrying frame

- Réglage mécanique
- Tuyau flexible
- Tige d'aspiration
- Partie supérieure
- Moteur
- Partie inférieure
- Cadre porteur

- a Papierfilter
- b Abluftfilter
- c Motorschutzfilter
- d Saugrohr 2-teilig
- e Polsterdüse
- f Fugendüse
- g Bodendüse

- Paper dust bag
- Exhaust filter
- Motor protection filter
- 2-part suction tube
- Upholstery tool
- Crevice tool
- Floor tool

- Sac à poussière de papier
- Filtre de l'air évacué
- Filtre de protection du moteur
- Tige d'aspiration en 2 parties
- Suceur pour meubles
- Suceur étroit
- Suceur pour sol dur

- h Sonderzubehör
- Bürstendüse

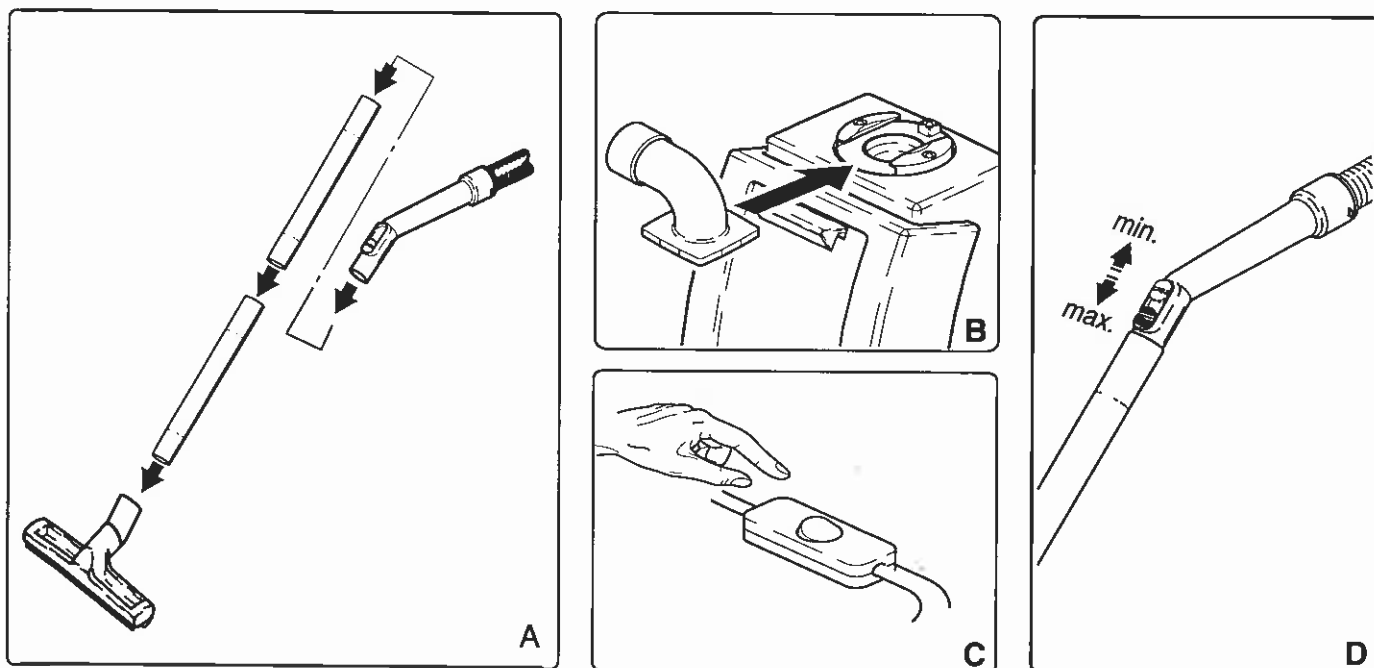
- Optional accessory
- Dropery brush

- Accessoire optionelle
- Brosse ronde

Set mit Standardzubehör

Standard Accessory Set

Aspirateur avec accessoires standard



A
Die Saugrohrteile und die Staubdüse satt ineinanderstecken.

B
Schlauch in den Saugstutzen einstecken.

C
Kabel an Netz anschliessen.
Einschalten des Saugers durch Betätigen des Ein-/Ausschalters.
Bitte beachten Sie: Die auf dem Typenschild des Gerätes angegebene Spannung (Volt) muss mit der Netzspannung übereinstimmen.

D
Mechanische Saugkraftregulierung:
Am oberen Teil des Saugrohres kann die Saugleistung, je nach Arbeitseinsatz reguliert werden.

A
Firmly connect the suction tube parts and the dust nozzle.

B
Insert suction hose into the hose socket.

C
Connect the mains cord to the electrical outlet. Turn the vac on with the on/off switch.
Note: the voltage stated on the informing label must match the electrical outlet.

D
With the mechanical suction control on the upper part of the suction tube, suction power can be adjusted to the type of surface to be vacuumed.

A
Assembler les éléments de la tige d'aspiration et le suceur (les introduire à fond).

B
Accoupler celui-ci au manchon de l'aspirateur.

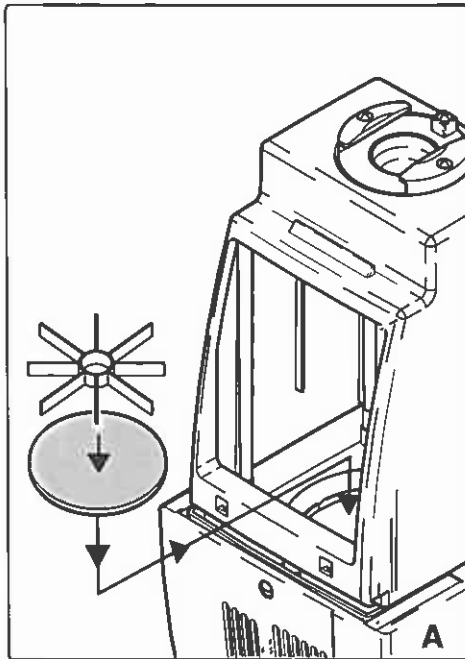
C
Brancher la fiche du câble d'alimentation à une prise de courant. Mettre en marche l'aspirateur au moyen du commutateur on/off. Attention: la tension (Volt) indiquée sur la plaquette signalétique de l'appareil doit correspondre à celle du réseau électrique.

D
Réglage mécanique de la puissance d'aspiration: un dispositif monté à la partie supérieure de la tige d'aspiration permet d'adapter la puissance d'aspiration au genre de travail à affecteur.

Auswechseln der Filter

Changing filter

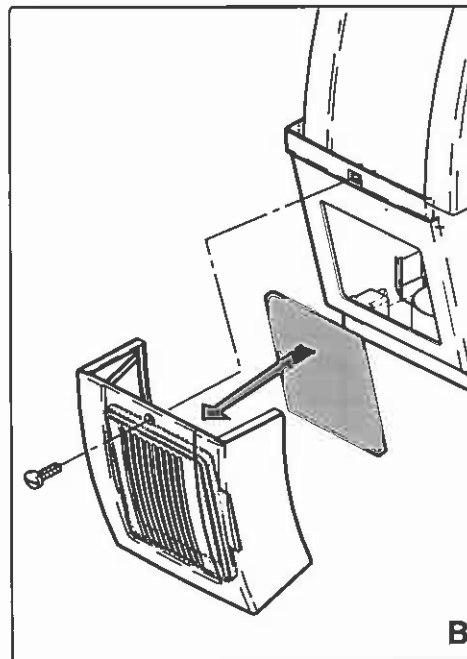
Echange du filtre



A

Motorschutzfilter wechseln

Nach fünfmaligem Papierfilterwechsel, bzw. nach starker Verschmutzung, muss der Motorfilter gewechselt werden. Filterfixierung demontieren und den verbrauchten Motorschutzfilter abnehmen, neuen Motorschutzfilter einlegen und Filterfixierung aufdrücken.



A

Changing the motor protection filter

After the paper filter has been changed five times or if it is very dirty, the motor filter must also be changed. To do so, lift filter adjustment upwards and remove old filter, fit new filter and clip filter adjustment firmly into position

B

Abluftfilter wechseln

Fixierschraube des Filterdeckels entfernen, Filterdeckel abnehmen und Abluftfilter erneuern. Der Abluftfilter sollte spätestens nach ca. 50 - 100 Betriebsstunden, bzw. nach starker Verschmutzung gewechselt werden.

B

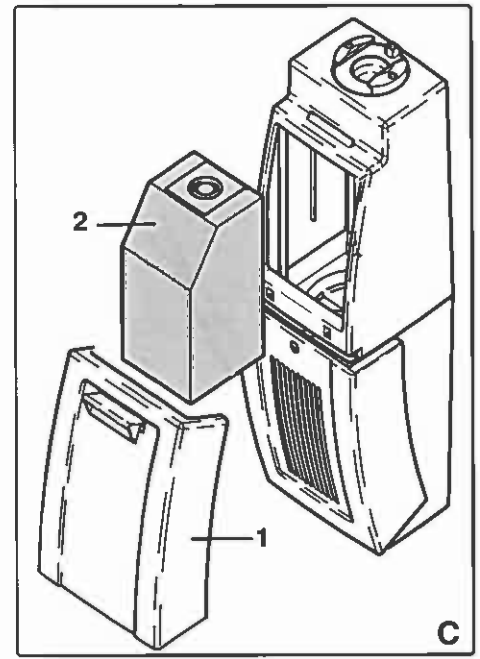
Exhaust filter exchange

Remove clamping frame and renew the exhaust filter. This filter should be changed after 50 - 100 hours of operation latest or if it is very dirty.

C

Auswechseln des Papierfilters

1. Öffnen des Festbehälters.
Taste des Oberteil-Deckels nach unten drücken und Behälter öffnen.
Einlegen des Papierfilters
2. Ringöffnung nach innen umlegen und den Papierfilter mit der Verstärkungsmanschette auf den Stützen des Saugebehälters aufschieben.



A

Echange du filtre de protection du moteur

Après cinq changements le filtre en papier, ou s'il est très encrassé, le filtre de protection du moteur doit être changer. Démontez la fixation du filtre, enlever le filtre utilisé, introduire un nouveau filtre et remonter la fixation du filtre.

B

Echange du filtre de l'air évacué

Retirer le cadre de serrage et échanger le filtre. Le filtre devrait être échangé au plus tard après env. 50 - 100 heures de fonctionnement, ou s'il est très encrassé.

C

Remplacement du sac à poussière de papier

1. Tirer le réservoir
Tirer la touche vers le bas et ouvrir le réservoir.
2. Mise en place du filtre en papier
Replier l'ouverture annulaire du filtre papier vers l'intérieur et plier le filtre en papier au bord repliable. Glisser filtre avec la manchette de renforcement sur le manchon du corps.

Wartung und Reinigung

Maintenance and Cleaning

Entretien et nettoyage

Vor allen Unterhalts- und Wartungsarbeiten ist der Netzstecker zu ziehen.

Geräte, Zubehöre und Kabel nach Gebrauch mit einem feuchten Lappen reinigen.

Wenn eine Verstopfung vorliegt, (macht sich durch Nachlassen der Saugleistung bemerkbar) sofort den Motor abstellen. Füllstand des Papierbeutels kontrollieren, austauschen, wenn er zu 2/3 gefüllt ist.

Düsen, Saugrohr und Schlauch auf Verstopfung kontrollieren.

Always disconnect the mains cord from the electrical outlet before undertaking any maintenance/ service work.

Wipe the vac body, accessories and mains cord clean with a damp cloth after use.

Immediately switch off the vac if an obstruction is noticed (generally indicated by reduced suction power). Check the fill level of the paper dust bag; replace bag if 2/3 full. Check nozzle, suction tubes and suction hose for blockage.

Débrancher le câble d'alimentation électrique avant de procéder à tout travail d'entretien ou de nettoyage de l'appareil.

Le travail terminé, nettoyer l'aspirateur, les accessoires utilisés et le câble électrique avec un chiffon humide.

Si le système d'aspiration est bouché (la puissance d'aspiration diminue), arrêter immédiatement l'aspirateur. Contrôler si le sac à poussière n'est pas plein; le remplacer s'il est rempli aux 2/3. Vérifier si le suceur, la tige d'aspiration et le tuyau flexible ne sont pas obstrués.

Technische Daten

Technical Specifications

Données techniques

Saugmotor	Suction motor	Moteur d'aspiration	1150 Watt/230 V
Vakuum	Vaccum	Vacuum	230 mbar
Wassersäule	Waterlift	Colonne d'eau	2300 mm
Gewicht	Weight	Poids	4.800 kg
Kabellänge	Cable	Longuer du câble	10 m
Filtervolumen	Capacity	Volume du filtre	4.5 l
Geräuschpegel	Noise level	Niveau du bruit	62 dB

Warnhinweise

Warnings

Recommandations importantes



Dieser Sauger ist nicht für die Absaugung von Flüssigkeiten und gesundheitsgefährdender oder explosionsgefährlicher Stäube geeignet.

Beim Reinigen und Warten des Saugers, beim Auswechseln von Teilen ist die Netzanschlussleitung zu ziehen.

Instandsetzungen dürfen nur durch zugelassene Kundendienststellen oder durch Fachkräfte, welche mit allen hier relevanten Sicherheitsvorschriften vertraut sind, durchgeführt werden.

Es ist darauf zu achten, dass die Netzanschlussleitung nicht durch Überfahren, Quetschen, Zerren und dergleichen beschädigt wird.

Die Netzanschlussleitung muss regelmäßig auf Anzeichen von Verletzungen oder Alterung untersucht werden

Bei defekter Netzanschlussleitung darf der Sauger nicht benutzt werden.

Es darf bei Verwendung oder Ersatz von Netzanschlüssen oder Geräteanschlussleitungen nicht von den, vom Hersteller angegebenen Ausführungen abgewichen werden.

This vac is not suitable for the removal of fluids and unhealthy, hazardous or explosive dust.

When cleaning, servicing or replacing parts, the mains cord must be disconnected from the electrical outlet.

Initial vac operation may only be undertaken by authorized customer service departments or skilled technicians familiar with the relevant safety precautions.

The mains cord must never be driven over, squeezed, torn or otherwise damaged.

Regularly examine the mains cord for signs of damage and wear.

Never operate the vac if the mains cord is damaged or worn.

Only mains cords/plugs recommended by the vac manufacturer may be used.

Cet aspirateur n'est conçu pour l'aspiration de poussières nuisibles à la santé ou pouvant provoquer des explosions ni pour l'aspiration de liquides.

Avant de nettoyer l'aspirateur ou de procéder à son entretien ou au remplacement de pièces et d'accessoires, toujours débrancher la fiche du câble d'alimentation.

Réparations et révisions ne peuvent être effectuées que par des organes de service après vente autorisés ou par des professionnels au courant des mesures de sécurité à prendre pour ce genre d'appareils.

Veiller à ne pas endommager le câble d'alimentation électrique en marchant dessus, en l'écrasant, en le tirant ou en lui faisant subir d'autres contraintes.

Contrôler régulièrement le câble et sa fiche: il ne doivent pas porter de traces de blessure ou d'autre altération.

Ne pas utiliser l'aspirateur si son câble d'alimentation est abîmé.

En cas de remplacement de fiches et câbles électriques, n'utiliser que du matériel correspondant en tous points aux normes de celui qui a été utilisé par le fabricant de l'appareil.

Änderungen im Zuge technischer Neuerungen oder Verbesserungen sind vorbehalten!