

This Owner's Manual is provided and hosted by [Appliance Factory Parts](#).



MASTERCRAFT S10 Owner's Manual

[Shop genuine replacement parts for MASTERCRAFT
S10](#)



[Find Your MASTERCRAFT Vacuum Cleaner Parts - Select From 99 Models](#)

----- Manual continues below -----

Bedienungsanleitung

Mode d'emploi

Istruzioni per l'uso

Instructions for use

Gebruiksaanwijzing

Brugervejledning

Instrucciones de uso

Navodilo za rokovanje

Instruções de utilização

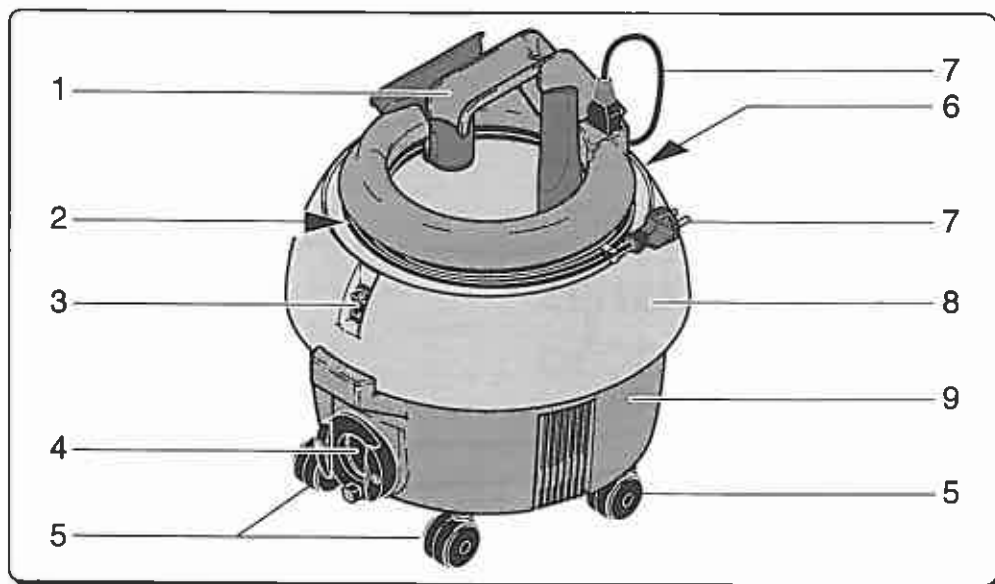
S 10 plus
S 10 plus HEPA



cleanfix[®]
Swiss Made Quality.

Gerätebeschreibung

Description/Descrizione dell'apparecchio/Description/Omschrijving/
Beskrivelse/Descripción del aparato/Opis stroja/Descrição



D

- 1 Gerätegriff
- 2 Kabelhalter
- 3 Ein/Aus - Schalter
- 4 Saugstutzen
- 5 5 Lenkrollen
- 6 Verschlussgriff
- 7 Netzkabel
- 8 Motorgehäuse mit Schalldämmung
- 9 Kessel

B

F

I

GB

B

NL

- 1 Poignée
- 2 Ergot pour enroulement du câble électrique
- 3 Commutateur on/off
- 4 Manchon d'aspiration
- 5 5 roulettes pivotantes
- 6 Levier de fermeture
- 7 Câble d'alimentation électrique
- 8 Boîtier du moteur avec isolation
- 9 Cuve

- 1 Manico dell'apparecchio
- 2 Portacavo
- 3 Interruttore di accensione
- 4 Bochetta di aspirazione /spegnimento
- 5 5 rotelle orientabili
- 6 Gancio di chiusura
- 7 Cavo di alimentazione
- 8 Incastellatura del motore con isolamento acustico
- 9 Contenitore

- 1 Carring handle
- 2 Mains cord holder
- 3 On / off switch
- 4 Hose socket
- 5 5 Castors
- 6 Snap handle
- 7 Mains cord
- 8 Noise absorbing motor housing
- 9 Tank

- 1 Handgreep
- 2 Snoerhouder
- 3 Aan/uit schakelaar
- 4 Slangaansluiting
- 5 5 wielen
- 6 Ketelklem
- 7 Snoer
- 8 Motorhuis met geluidsreductie
- 9 Ketel

DK

E

SLO

P

- 1 Bærehåndtag
- 2 Ledningsholder
- 3 Tænd- og slukkontakt
- 4 Monteringsstuds til slange
- 5 5 hjul
- 6 Lukkeklips
- 7 Ledning
- 8 Støjdæmpende motor-kappe
- 9 Snavstønde

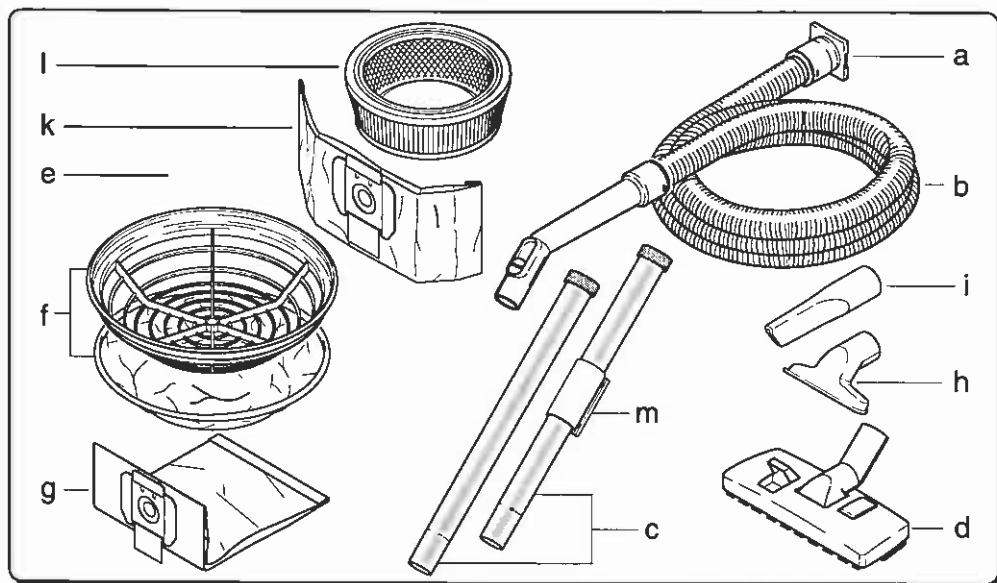
- 1 Aas de transporte
- 2 Soporte para el cable de alimentación eléctrica
- 3 Conmutador de conexión / desconexión
- 4 Codo de empalme de aspiración
- 5 5 ruedas
- 6 Asa de cierre
- 7 Cable de alimentación eléctrica
- 8 Carcasa del motor con aislamiento acústico
- 9 Depósito

- 1 röčaj
- 2 noisilec kabla
- 3 stikalo/vklop-izklop
- 4 sesalni priključek
- 5 5 vrtljivih koles
- 6 zapiralo
- 7 el. kabel
- 8 pokrov motorja
- 9 posoda - rezervoar

- 1 Pega de transporte
- 2 Suporte para enrolar cabo
- 3 Interruptor
- 4 Conector do tubo de aspiração
- 5 5 rodas
- 6 Fecho
- 7 Cabo eléctrico
- 8 Tampa protectora de ruído de motor
- 9 Cuba

Set mit Standardzubehör

Aspirateur avec accessoires standard/Set con accessori standard/
Standard Accessory Set/Standaard hulpstukken set/Standardtilbehør/
Juego de accesorios standard/Standardni pribor/Conjunto de acessórios standart



D

- a Schlauchmuffe
- b Saugschlauch
- c Saugrohr 2-teilig
- d Universalstaubdüse
- e Grobfilter
- f Filterkorb mit Baumwolltuch
- g Doppelfilter Papierbeutel
- h Polsterdüse
- i Fugendüse
- k Doppelfilter Papierbeutel S 10 plus HEPA
- l Filterpatrone S 10 plus HEPA
- m Gleitklemme

B

F

I

GB

B

NL

- a Raccord tuyau
- b Tuyau flexible d'aspiration
- c Tige d'aspiration en 2 parties
- d Suceur à poussière universel
- e Filtre permanent
- f Panier-filtre avec tissu de coton
- g Sac à poussière de papier double filtre
- h Suceur pour meubles rembourrés
- i Suceur à fentes
- k Sac à poussière de papier double filtre-HEPA
- l Élément filtrant - HEPA
- m Collier coulissant

- a Manicotto tubo
- b Tubo flessibile d'aspirazione
- c Asta d'aspirazione in 2 pezzi
- d Succhiatore universale
- e Filtro permanente
- f Cestino-filtro, tessuto in cotone
- g Sacchetto in carta a doppio filtro
- h Succhiatore per mobili imbottiti
- i Succhiatore per fessure
- k Sacchetto in carta a doppio filtro - HEPA
- l Elemento filtrante - HEPA
- m Fare scorrere morsetto

- a Tube
- b Suction hose
- c 2-Part suction tube
- d Universal dust nozzle
- e Filter
- f Filter basket with cotton cloth
- g Double filter paper dust bag
- h Upholstery nozzle
- i Crevice nozzle
- k Double filter paper dust bag - HEPA
- l Filter element - HEPA
- m Sliding clamp

- a Schuine
- b Zuigslang
- c 2-delige zuigbuis
- d Universele zuigmond
- e Filter
- f Filterkorf met katoenen doek
- g Dubbelwandige stofzak
- h Meubelmondstuk
- i Schraapmondstuk
- k Dubbelwandige stofzak HEPA
- l Dubbelwandige stofzak
- m Glijdende klem

DK

E

SLO

P

- a Mundstykke
- b Slange
- c 2-delt rør
- d Kombimundstykke
- e Grovfilter
- f Filterkurv med bomuldsfilter
- g Dobbelt papirpose
- h Møbelmundstykke
- i Fugemundstykke
- k Dobbelt papirpose HEPA
- l Filter element - HEPA
- m Gleitklemme

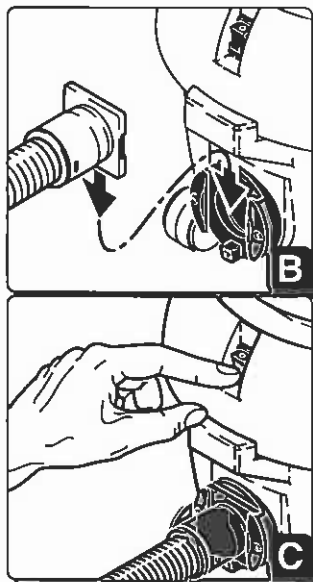
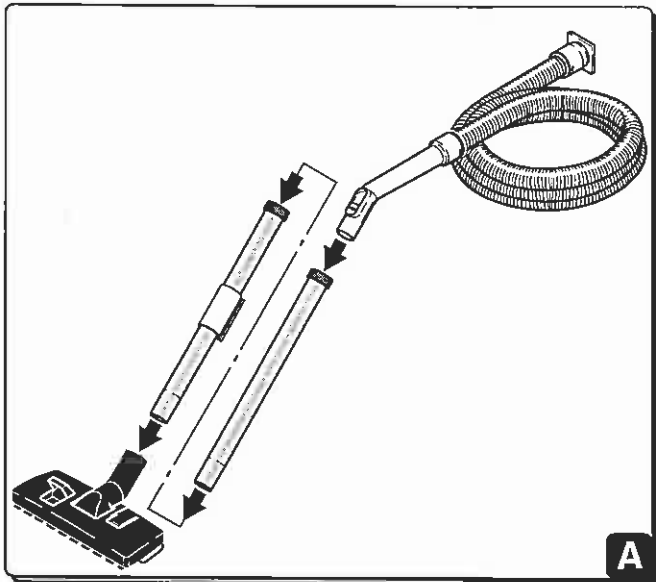
- a Manguito
- b Manguera de aspiración
- c Tubo de aspiración de 2 partes
- d Boquilla doble uso
- e Filtro
- f Cesto para el filtro con paño de algodón para el polvo
- g Bolsa de papel de doble filtro
- h Boquilla para tapicería
- i Boquilla plana
- k Bolsa de papel de doble filtro - HEPA
- l Elemento filtrante-HEPA
- m Resbalar la abrazadera

- a poševna
- b sesalna cev
- c 2-delna cev
- d univerzalna šoba
- e grob filter
- f PVC košara s tekstilno vrečko
- g dvojna papir vreča
- h kovinska šoba
- i šoba za po vogalih
- k dvojna papir vreča-HEPA
- l filter - HEPA
- m gleitklemme

- a Cantos
- b Tubo de Aspiração
- c Cano de Aspiração (2 partes)
- d Bocal de Aspiração (universal)
- e Filtro
- f Cesto para o Saco (Inclui saco de pano)
- g Saco de Papel (filtro duplo)
- h Bocal para estofos
- i Bocal de fendas
- k Saco de Papel (filtro duplo) HEPA
- l Filtro - HEPA
- m Gleitklemme

Set mit Standardzubehör

Aspirateur avec accessoires standard/Set con accessori standard/
Standard Accessory Set/Standaard hulpstukken set/Standardtilbehør/
Juego de accesorios standard/Standardni pribor/Conjunto de acessórios standart



D

A. Die Saugrohrteile und die Universalstaubdüse satt ineinanderstecken.

B. Schlauch in den Saugstutzen einstecken.

C. Kabel an Netz anschließen. Einschalten des Saugers durch Betätigen des Ein/Aus-Schalters. Bitte beachten Sie: Die auf dem Typenschild des Gerätes angegebene Spannung (Volt) muß mit der Netzspannung übereinstimmen.

B

F

I

GB

B

NL

A. Assembler les éléments de la tige d'aspiration et le suceur (les introduire à fond).
B. Accoupler celui-ci au manchon de l'aspirateur.
C. Brancher la fiche du câble d'alimentation à une prise de courant. Mettre en marche l'aspirateur au moyen du commutateur on/off. Attention: la tension (Volt) indiquée sur la plaquette signalétique de l'appareil doit correspondre à celle du réseau électrique.

A. Incastrare saldamente uno nell'altro i pezzi del tubo d'aspirazione ed il succhiatore universale.
B. Inserire il tubo flessibile d'aspirazione nella bocchetta d'aspirazione.
C. Collegare il cavo di alimentazione alla presa elettrica. Accensione dell'apparecchio agendo sull'interruttore. Attenzione: verificare che la tensione indicata sulla targhetta dei dati corrisponde alla tensione di rete.

A. Firmly connect the suction tube parts and the universal dust nozzle.
B. Insert suction hose into the hose socket.
C. Connect the mains cord to the electrical outlet. Turn the vac on with the on/off switch. Note: the voltage stated on the informing label must match the electrical outlet.

A. De zuigbuisdelen worden stevig in elkaar geschoven.
B. Plaats de zuigbuis in de slan aansluiting.
C. Doe de steker in het stopcontact. Met de aan/uit schakelaar wordt de stofzuiger in werking gezet. Let op: het voltage aangegeven op het typeplaatje moet overeenkomen met de netspanning.

DK

E

SLO

P

A. Saml rørets dele og sæt universalmundstykket på.
B. Monter slangen i monteringsstudsene på maskinen.
C. Sæt ledninges stik i stikkontakt og tænd. Tænd for støvsugerens på tænd- & slukkontakten. Bemærk: Støvsugerens må kun tilsluttes den spænding (volt), der er anført på typeskiltet.

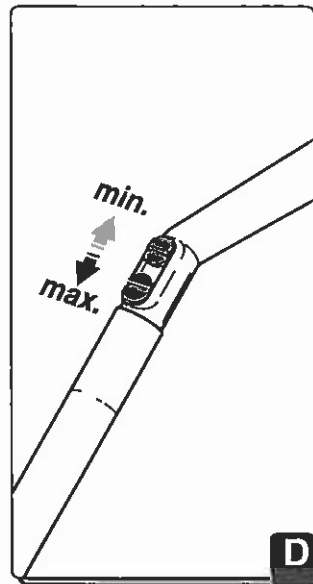
A. Conectar fuertemente el tubo de aspiración de partes y la boquilla de aspiración universal.
B. Introducir el tubo flexible de aspiración en el codo de empalme de aspiración.
C. Enchufar a la red el cable de alimentación eléctrica. Encender el aspirador accionando el conmutador de conexión. No olvide que la tensión (voltaje) indicada en la placa de datos debe coincidir con la tensión de la red.

A. Delno sesalno cev sestaviti in nataknti univerzalno šobo.
B. Cevjo in jo nato vtakniti v sesalniki.
C. El kabel vtakniti v vtienlco, vklopti sesalnik – stikalo vklop-izklop. Pozor: Napetost (Volt) navedena na oznaenil plošnici, mora ustrezati omrežni napetosti.

A. Encaixe firmemente as partes do cano de aspiração conjuntamente com o bocal.
B. Lique o cano ao tubo de aspiração, e este ao seu respectivo conector.
C. Lique o cabo eléctrico à tomada. Lique o seu S 10 no interruptor.

Set mit Standardzubehör

Aspirateur avec accessoires standard/Set con accessori standard/
Standard Accessory Set/Standaard hulpstukken set/Standardtilbehør/
Juego de accesorios standard/Standardni pribor/Conjunto de acessórios standart



D

D.

Mechanische Saugkraftregulierung: am oberen Teil des Saugrohres kann die Saugleistung, je nach Arbeitseinsatz, reguliert werden.

B

F

I

GB

B

NL

D.

D.

D.

D.

Réglage mécanique de la puissance d'aspiration: un dispositif monté à la partie supérieure de la tige d'aspiration permet d'adapter la puissance d'aspiration au genre de travail à affecteur.

Regolazione meccanica della forza aspirante: si può regolare la forza aspirante, a seconda delle necessità, agendo sulla parte superiore dell'asta d'aspirazione.

With the mechanical suction control on the upper part of the suction tube, suction power can be adjusted to the type of surface to be vacuumed.

Mechanische zuigkrachregeling. Men kan met behulp van de zuigkrachregelaar aan de bovenzijde de zuigkracht regelen, afhankelijk van de toepassing.

DK

E

SLO

P

D.

D.

D.

D.

Sugestyren kan justeres efter det objekt, der skal støvsuges, med den mekaniske sugstyrkekontrol på slangens håndgreb.

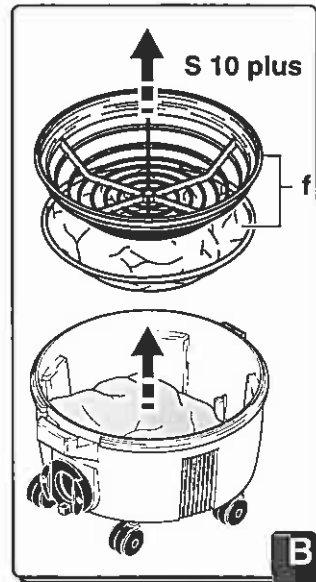
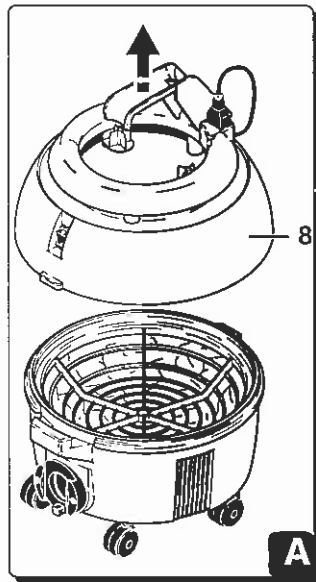
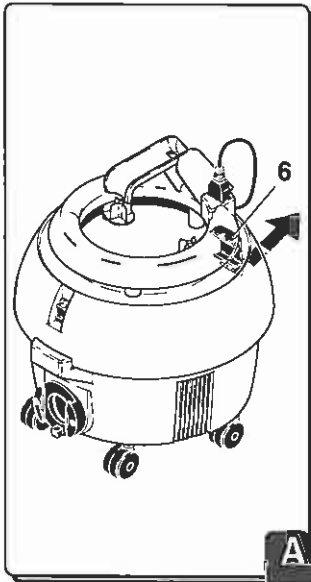
Regulación mecánica de la fuerza de aspiración: En la parte superior del tubo de aspiración se puede regular la fuerza de aspiración para adaptarla al tipo de trabajo que se realice en cada caso.

Regulacija moči sesanja regulirani z regulatorjem na sesalni cevi.

Pode ajustar o poder de aspiração no regulador mecânico que se encontra no cano de aspiração.

Auswechseln des Papierfilters

Remplacement du sac à poussière de papier/Sostituzione dei sacchetti di carta/Changing Paper Dust Bags/Het verwisselen van de stofzak/Poseskift/Cambio de los filtros de papel/Zamenjava papir vrečke/Como trocar o saco



D

A. Das Gerät wird mit einem zweilagigen, ungebleichten Doppelfilter Papierbeutel ausgerüstet. Der Doppelfilter Papierbeutel garantiert eine konstant hohe Saugleistung. Verschlussgriff (6) nach oben drücken und Oberteil (8) abnehmen.

B. Filterkorb mit Baumwolltuch (f) herausnehmen. Baumwolltuch absaugen oder für eine gründliche Reinigung vom Filterkorb entfernen und mit 30° waschen. Baumwolltuch trocknen lassen. Gefüllten Papierbeutel entsorgen.

B F

A. L'aspirateur s'utilise avec des sacs à poussière confectionnés avec deux couches de papier fil-trant non blanchi.

Ces sacs double filtre assurent une puissance d'aspiration élevée constante.

Presser vers le haut le levier de fermeture (6) et enlever la partie supérieure de l'aspirateur (8).

B. Sortir le panier-filtre avec tissu de coton (f). Le tissu peut être nettoyé à l'aspirateur ou, s'il est sale, il faut l'enlever du panier-filtre et le laver à 30° C. Ensuite, bien le laisser sécher. Jeter à la poubelle les sacs à poussière pleins.

I

A. L'apparechio è dotato di un sacchetto di carta a due strati, non candeggiato.

Il sacchetto di carta a doppio filtro garantisce una forza aspirante sempre elevata.

Premere verso l'alto il gancio di chiusura (6) e togliere la parte superiore (8).

B. Togliere il cestino-filtro, pulire il sacchetto di cotone oppure, per una pulizia più completa, toglierlo dal cestino e lavarlo a 30°, lasciandolo quindi asciugare. Buttar via il sacchetto di carta pieno.

GB

A. The vac is equipped with a 2-ply, unbleached double filter paper dust bag.

The double filter paper dust bag guarantees consistently high suction performance.

Press the snap handle (6) upward and remove the vac cap (8).

B. Remove the filter basket with the cotton cloth (f). Vacuum the cotton cloth or, for more thorough cleaning, wash at 30° C. Allow bag to dry. Dispose full paper dust bag.

B NL

A. De stofzuiger is uitgerust met een ongebleekte, dubbelwandige papieren stofzak.

De dubbelwandige papieren stofzak garandeert een constant hoog zuigvermogen.

Druk de ketelkam (6) omhoog en verwijder de stofzuigerkop (8).

B. Verwijder de filterkorf met katoenen doek (f). Zuig de katoenen doek schoon, of was deze op 30° C, voor een grondigere reiniging. Laat de doek goed drogen. Verwijder de volle stofzak.

DK

A. Til støvsugerens anvendes en to-lags ubleget papirpose. Den dobbelte papirpose sikrer en konstant høj sugoeffekt.

B. Udtag filterkurv med bomuldsfilter (f). Støvsug filteret eller vask det ved max. 30° C ved grundlig rengøring. Filteret skal være helt tørt, før det bliver anvendes i maskinen. Den fyldte papirpose kastes bort.

E

A. El aspirador va equipado con una bolsa de papel que actúa de filtro doble, sin blanquear y de doble refuerzo. La bolsa de papel de doble filtro garantiza una elevada y constante potencia de aspiración.

Presionar hacia arriba el asa de cierre (6) y desprender la parte superior (8).

B. Sacar el cesto para el filtro con paño de algodón para el polvo (f). Aspirar el paño de algodón para el polvo o bien, si se desea limpiarlo a fondo, desprender del cesto para el filtro y lavar a 30°. Dejar secar el paño de algodón para el polvo y tirar la bolsa de papel llena.

SLO

A. Sesalnik je opremljen z dvojno papir vrečko.

Dvojna papir vrečka zagotavlja konstantno, visoko sesalno moc.

Zapiralo (6) pritisnemo navzgor in tako odstranimo zgornji del pokrova (8).

B. Filter PCV košare s tekstilno vrečko (f) odstraniti. Tekstilno vrečko izsušati ali izkrtaciti, možno tudi oprati pri 30° C. Tekstilno vrečko dobro izsušiti. Polno papir vrečko je potrebno zamenjati.

P

A. O aspirador vem equipado com um saco de papel com dupla filtração.

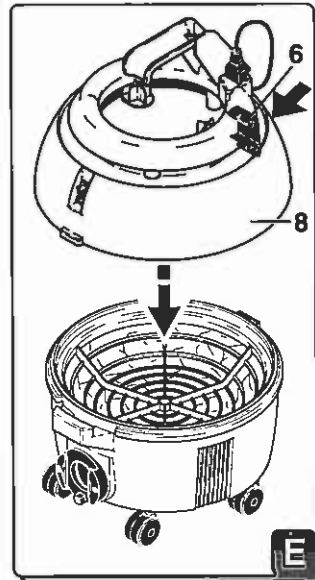
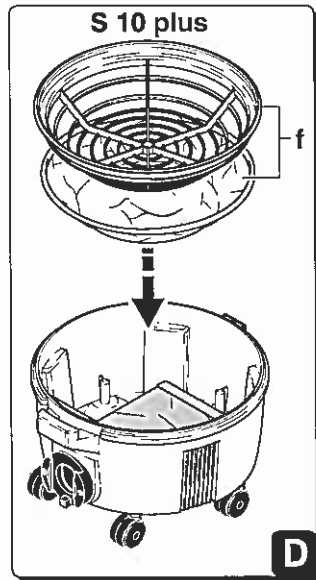
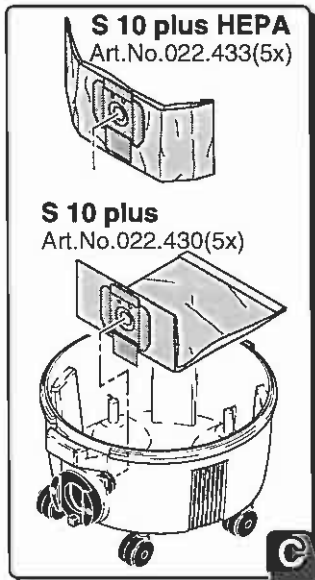
Apesar do saco ser de dupla filtração, este garante uma alta performance do poder de aspiração.

Preione o fecho (6) para cima e tire a tampa do aspirador (8).

B. Retirar o cesto conjuntamente com o saco de pano (f). Para tirar o saco de pano, pode aspirá-lo ou mesmo lavá-lo a 30 graus centígrados. Deite no lixo o saco de papel.

Auswechseln des Papierfilters

Remplacement du sac à poussière de papier/Sostituzione dei sacchetti di carta/Changing Paper Dust Bags/Het verwisselen van de stofzak/Poseskiift/Cambio de los filtros de papel/Zamenjava papir vrečke/Como trocar o saco



- D**
- C.** Neuen Papierbeutel entfalten und Gummiflansch über den Saugstutzen ziehen.
- D.** Filterkorb mit Baumwolltuch (f) wieder einlegen.
- E.** Oberteil (8) wieder aufsetzen und Verschlussgriff (6) schließen.

B **F**

C. Déplier le sac à poussière neuf et enfiler sa collerette sur le manchon d'aspiration.

D. Remettre en place le panier-filtre avec tissu de coton (f).

E. Remettre la partie supérieure de l'aspirateur sur la cuve et presser le levier fermeture (8) jusqu'à ce qu'on l'entende encliqueter.

I

C. Spiegare un nuovo sacchetto di carta e sistemare il collare di gomma sulla bocchetta di aspirazione.

D. Inserire nuovamente il cestino-filtro (f).

E. Rimettere la parte superiore. Spingere in basso il manico dell'apparecchio (8) finché il gancio di chiusura si sente arrestare.

GB

C. Unfold the new paper dust bag and pull the rubber flange over the hose socket.

D. Insert filter basket with cotton cloth (f).

E. Attach the vac cap, press down on the carrying handle (8) until the snap handle (6) audibly clicks into position.

B **NL**

C. Vouw de nieuwe stofzak uit en schuif de rubber rand over de slangaansluiting.

D. Leg de filterkorf met katoenen doek (f) weer in de ketel.

E. Plaats de stofzuigerkop op de ketel, druk de handgreep (8) naar beneden tot de ketelklem (6) hoorbaar dichtklikt.

DK

C. Fold den nye papirpose ud og skub gummipakningen ind over studsken indvendigt i kedlen.

D. Placér filterkurv med bomuldsfilter (f).

E. Montér støvsugerens top. Tryk ned på bærehåndtaget (8), til der høres et tydeligt klik fra lukkekliksen (6).

E

C. Desplegar la nueva bolsa de papel y tensar la brida de goma sobre el codo de empalme de aspiración.

D. Volver a introducir el cesto para el filtro con paño de algodón para el polvo (f).

E. Colocar otra vez la parte superior. Presionar hacia abajo el asa de transporte (8) hasta que se oiga el engatillado del asa de cierre (6).

SLO

C. Papir vrečko upogniti, gumi tesnilo potisniti preko sesalnega vratu.

D. Filter košaro s tekstilno vrečko (f) ponovno vstaviti.

E. Zgornji del sesalnika postaviti na rezervoar, ročaj (8) pri-tisniti navzdol tako, da slišimo zvok zapirala (6), ko zaskoči.

P

C. Desdobre o novo saco de papel e puxe a parte da borracha de modo que o conector entre dentro do saco.

D. Coloque o cesto e o saco de pano (f).

E. Coloque a tampa do aspirador, e pressione na pega de transporte (8) até ouvir o «click» do fecho (6).

Wartung und Reinigung

Entretien et nettoyage / Manutenzione e pulizia / Maintenance & Cleaning / Onderhoud en reiniging / Rengøring og vedligeholdelse / Mantenimiento y limpieza / Vzdrževanje in čiščenje sesalnika / Manutenção e limpeza

D

- Vor allen Unterhalts- und Wartungsarbeiten ist der Netzstecker zu ziehen.
- Geräte, Zubehöre und Kabel nach Gebrauch mit einem feuchten Lappen reinigen.
- Wenn eine Verstopfung vorliegt, (macht sich durch Nachlassen der Saugleistung bemerkbar) sofort den Motor abstellen. Füllstand des Papierbeutels kontrollieren, auswechseln, wenn er zu $\frac{2}{3}$ gefüllt ist. Düsen, Saugrohr und Schlauch auf Verstopfung kontrollieren.

GB

- Always disconnect the mains cord from the electrical outlet before undertaking any maintenance/ service work.
- Wipe the vac body, accessories and mains cord clean with a damp cloth after use.
- Immediately switch off the vac if an obstruction is noticed (generally indicated by reduced suction power). Check the fill level of the paper dust bag; replace bag if $\frac{2}{3}$ full. Check nozzle, suction tubes and suction hose for blockage.

E

- Antes de proceder a cualquier trabajo de mantenimiento o reparación hay que desenchufar el cable de alimentación eléctrica.
- Después de su utilización se deben limpiar con un paño húmedo tanto los aparatos como los accesorios y los cables.
- Si se observa una obstrucción (fácilmente reconocible por la disminución de la fuerza de aspiración) se debe desconectar inmediatamente el motor. Controlar el nivel de llenado de la bolsa de papel, cambiarla si está llena a $\frac{2}{3}$ de su capacidad. Controlar asimismo si la boquilla, el tubo de aspiración o el tubo flexible de aspiración están obstruidos.

B

F

- Débrancher le câble d'alimentation électrique avant de procéder à tout travail d'entretien ou de nettoyage de l'appareil.
- Le travail terminé, nettoyer l'aspirateur, les accessoires utilisés et le câble électrique avec un chiffon humide.
- Si le système d'aspiration est bouché (la puissance d'aspiration diminue), arrêter immédiatement l'aspirateur. Contrôler si le sac à poussière n'est pas plein; le remplacer s'il est rempli aux $\frac{2}{3}$. Vérifier si le suceur, la tige d'aspiration et le tuyau flexible ne sont pas obstrués.

B

NL

- Trek te allen tijde de steker uit het stopcontact, voordat enig onderhoud plaatsvindt.
- Reinig, na gebruik, de stofzuiger, de accessoires en het snoer met een vochtige doek.
- Wanneer een verstopping opgemerkt wordt (merkbaar door het afnemen van de zuigkracht), onmiddellijk de stofzuiger uitzetten. Controleer de vuiling van de stofzak; vervang deze wanneer deze voor $\frac{2}{3}$ deel gevuld is. Controleer de zuigmond, zuigbuizen en zuigslang op verstoppingen.

SLO

- Pred vsakim posegom v sesalnik izklopiti el. kabel.
- Sesalnik, pribor in el. kabel po končanem delu očistiti z vlažno krpo.
- Pri zamašitvi sesalnika, se zmanjša sesalna moč, takoj ugasniti motor, kontrolirati papirno vrečko in če je več kot $\frac{2}{3}$ napolnjena, jo zamenjati. Kontrolirati sesalno cev, rebrasto cev in šobo za prah, da ni zamašena.

I

- Staccare sempre il cavo d'alimentazione dalla presa prima di eseguire lavori di manutenzione e di assistenza.
- Pulire con un panno umido l'apparecchio, gli accessori ed il cavo d'alimentazione.
- Se si verifica un intasamento (si rivela grazie alla minore potenza di aspirazione), spegnere immediatamente il motore. Controllare lo stato di riempimento del sacchetto di carta, cambiarlo se è pieno per $\frac{2}{3}$. Controllare il succhiatore, il tubo flessibile d'aspirazione l'esta d'aspirazione alla ricerca dell'intasamento.

DK

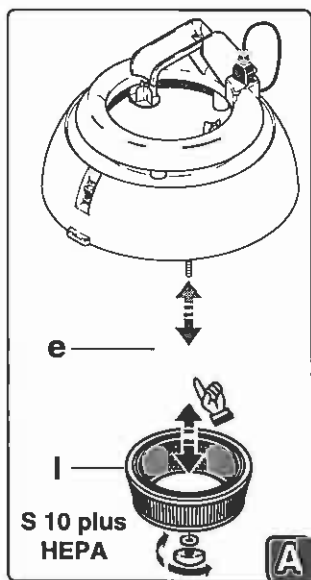
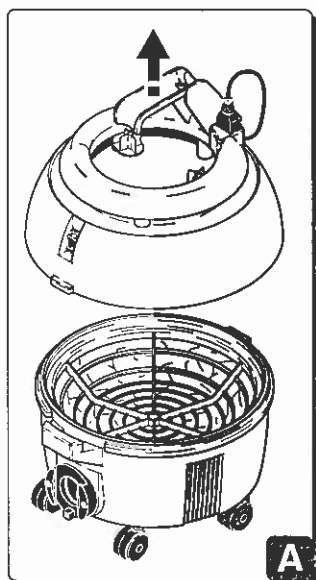
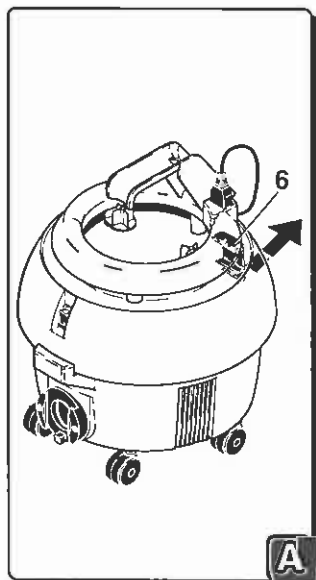
- Før rengøring og vedligeholdelse af maskinen, slukkes på stikkontakten, og stikket tages ud.
- Aftør støvsuger, udstyr og ledning efter endt arbejde. Kontrollér ledningen for evt. skader.
- Sluk omgående for støvsugeren, hvis der er mistanke om tilstopning i rør eller slange. Normalt viser det sig ved reduceret sugestyrke. Kontrollér slange, rør og mundstykke. Rens om nødvendigt. Kontrollér hvor fyldt posen er. Er den fyldt $\frac{2}{3}$ eller mere, skiftes den.

P

- Desligue sempre o cabo dai tomada, antes de fazer qualquer manutenção.
- Depois de cada utilização limpe sempre o aspirador, acessórios e o cabo eléctrico com um pano húmido.
- Sembre que notar alguma abstrução (redução do poder de aspiração) desligue o equipamento. Verifique o saco de papel; troque-o se este já estiver a $\frac{2}{3}$. Verifique se algo não estará a obstruir os canos, o tubo ou o bocal. Verifique também se a tampa está bem fechada.

Wartung und Reinigung

Entretien et nettoyage / Manutenzione e pulizia / Maintenance & Cleaning / Onderhoud en reiniging / Rengøring og vedligeholdelse / Mantenimiento y limpieza / Vzdrževanje in čiščenje sesalnika / Manutenção e limpeza



D

A. Von Zeit zu Zeit Grobfilter (e) reinigen; **nie nass einsetzen!** Nach Gebrauch von 10 Papierfilterbeuteln Grobfilter ersetzen. Die blaue Seite des Grobfilters muß am Gerät eingesetzt sichtbar sein (☞).

S 10 plus HEPA Filterelement (I) gegebenenfalls nur trocken reinigen, auf Beschädigung prüfen, wenn notwendig ersetzen.

B

F

A. Nettoyer de temps en temps le filtre permanent (e); **ne jamais le mettre en place s'il est humide!** Le remplacer chaque fois que l'on a utilisé 10 sacs à poussière; le côté bleu du filtre permanent doit être visible (☞).

S 10 plus HEPA

L'élément de filtre (I) ne nettoyer donné sèchement, sur des dégâts examiner, que si remplacer nécessairement.

I

A. Pulire di tanto in tanto il filtro permanente (e); **non rinserirlo mai quando è umido!** Sostituire il filtro dopo aver utilizzato 10 sacchetti di carta. La parte azzurra del filtro deve essere visibile (☞).

S 10 plus HEPA

Essiccamento di Filterelement (I) se necessario soltanto pulito, per il controllo di danni, se necessario sostituiscia.

GB

A. Periodically clean the filter (e); **never reinsert if wet.!** After 10 paper dust bags have been used, replace the filter. The blue side of the filter must be visible (☞).

S 10 plus HEPA

Filterelement (I) if necessary only drying clean, for damage check, if necessarily replace.

B

NL

A. Reinig periodiek het filter (e); **plaats deze nooit vochtig terug!** Vervang het filter, na gebruik van 10 stofzakken. De blauwe kant van het filter moet zichtbaar blijven (☞).

S 10 plus HEPA

Drogen van Filterelement (I) indien nodig slechts schoon, voor schadecontrole, als noodzakelijk vervang.

DK

A. Kontrollér og rengør regel mæssigt grovfilteret (e). **Et vådt filter må aldrig sættes i!** Efter brug af 10 papirposer bør grovfilteret udskiftets. Den blå side af filteret skal være synlig (☞).

S 10 plus HEPA

Filteret (I) tørres/støvsuges kun hvis det er nødvendigt. Hvis filteret er beskadigt, udskiftes det

E

A. Limpiar de vez en cuando el filtro (e); **no introducirlo nunca mojado!** Una vez utilizadas 10 bolsas de filtro de papel, cambiar el filtro. La parte azul del filtro debe ser visible (☞).

S 10 plus HEPA

El secarse de Filterelement (I) en caso de necesidad solamente limpio, para el cheque del daños, si substituya necesariamente.

SLO

A. Od casa do casa grob filter (e) očistiti; **nikoli mokrega vstaviti!** Po uporabi 10 tih papirnih vrečk, zamenjati grob filter. Modra stran grobega filtra mora biti vidna (☞).

S 10 plus HEPA

Filter po potrebi samo suho čistiti. Preverite da ni poškodovan, po potrebi ga zamenjajte.

P

A. Periódicamente limpe o filtro (e). Este tem uma «duração» de aproximadamente 10 sacos de papel, nessa altura troque-o. O lado azul do filtro tem que ficar visível (☞).

S 10 plus HEPA

O Filtro e Componentes (I) em caso de ser necessário, só deve ser limpo a seco. Controlar e em caso de estar danificado deve ser substituído.

Technische Daten

Données techniques / Dati tecnici / Technical Specifications /
Technische gegevens / Tekniske spesifikationer / Datos técnicos /
Tehnični podatki / Especificações técnicas

D

Spannung 230 - 240 V
Nennleistung 1100 Watt

B F

Tension électrique 230 - 240 V
Puissance nominale 1100 W

I

Voltage 230 - 240 V
Potenza nominale 1100 W

GB

Voltage 230 - 240 V
Nominal output 1100 W

B NL

Spanning 230 - 240 V
Nominal vermogen 1100 W

DK

Spænding 230 - 240 V
Effekt 1100 w

E

Tensión: 230 - 240 voltios
Potencia nominal: 1100 wátios

SLO

Napetost 230 - 240 V
Moč 1100 W

P

Voltagem 230 - 240 v
Potência 1100 w

Staubrückhaltevermögen

Filtration des poussières / Capacità di trattenerne la polvere

D

Je größer das Staubrückhaltevermögen ist, um so reiner ist die ausgeblasene Luft. Den Sauberkeitsgrad bestimmen Sie selbst:

- a) Mindestens **99%** Staubrückhaltevermögen bei Partikeln wie Pollen von 0,018 - 0,0025 mm mit:
- › Grobfilter (e)
 - › Filterkorb mit Baumwolltuch (f)
 - › Doppelfilter Papierbeutel (g), (k)
- b) ca. **90%** Staubrückhaltevermögen bei Partikelgröße wie oben:
- › Grobfilter (e)
 - › Filterkorb mit Baumwolltuch (f)
 - › **Ohne Papierbeutel.**

Wir empfehlen unseren Doppelfilter Papierbeutel einzusetzen, weil das Staubrückhaltevermögen 99% beträgt und sich der Papierbeutel um 35% mehr füllen läßt als der einlagige Papierbeutel.

Wir raten davon ab, ohne Papierbeutel zu saugen. Dies ist möglich, jedoch zu Lasten des Staubrückhaltevermögens (90%) und einer verkürzten Lebensdauer des Saugermotors.

B F

Plus la capacité de retenue des poussières est grande, plus l'air expulsé de l'aspirateur est pur. Cette pureté de l'air peut être influencée comme suit:

- a) capacité de retenue de **99%** env. s'il s'agit de particules telles que pollen de 0,018 à 0,0025 mm avec:
- › filtre permanent (e)
 - › panier-filtre av. tissu de coton (f)
 - › sac de papier double-filtre (g), (k)
- b) capacité de retenue de **90%** env. s'il s'agit de particules de poussière pr écitées avec:
- › filtre permanent (e)
 - › panier-filtre av. tissu de coton (f)
 - › **sans sac à poussière de papier**

Nous recommandons l'emploi du sac à poussière double filtre car la capacité de retenue de la poussière est de 99% et car ce modèle de sac a une contenance effective de 35% supérieure à celle d'un sac à une couche de papier filtrante.

Il est absolument déconseillé d'utiliser l'aspirateur sans sac à poussière. Il fonctionne mais la capacité de retenue des poussières (90%) est insuffisante et la durée de vie du moteur en pâtit.

I

Quanto maggiore è la capacità di trattenerne la polvere, tanto più pura è l'aria emessa. Il livello di pulizia lo può regolare Lei stesso:

- a) circa il **99%** di capacità di trattenerne la polvere in presenza di particelle (ad esempio polline) di grandezza da 0,018 a 0,0025 mm con:
- › il filtro permanente (e)
 - › cestino-filtro con sacchetto di cotone (f)
 - › sacchetto di carta a doppio filtro (g), (k)
- b) circa il **90%** della capacità di trattenerne la polvere in presenza di particelle grandi come sopra con:
- › filtro permanente (e)
 - › cestino-filtro con sacchetto di cotone (f)
 - › **senza sacchetto di carta.**

Consigliamo l'utilizzo del sacchetto di carta a doppio filtro in quanto la capacità di trattenerne la polvere è del 99% e questo sacchetto di carta può venir riempito il 35% in più rispetto al sacchetto di carta ad uno strato.

Sconsigliamo d'aspirare senza sacchetto di carta. Ciò lo si può fare ma a detrimento della capacità di trattenerne la polvere (90%) e della durata del motore dell'aspirapolvere.

Dust Retention Capability

Stofbindend vermogen / Filtreringsevne



The higher the dust retention, the cleaner the exhaust air:

- a) approx. **99%** retention of particles with a size of 0,018 - 0,0025 mm (e.g. pollen) with:
-] filter (e)
 -] filter basket with cotton cloth (f)
 -] double filter paper dust bag (g), (k)
- b) approx. **90%** retention of 0,018 - 0,0025 mm particles with:
-] filter (e)
 -] filter basket with cotton cloth (f)
 -] **no paper dust bag**

We recommend the double filter paper dust bag, because of the high (99%) dust retention achieved and also because this paper bag can be filled 35% more than the singleply bag.

We do not recommend vacuuming without a paper dust bag. Although it is possible to do so, decreased dust retention and shortened vac motor life are the consequences.



Hoe groter de stofbinding, hoe schoner de uitblaasluft:

- a) ca. **99%** binding van deeltjes met een grootte van 0,018 - 0,0025 mm (bijv. pollen) met:
-] filter (e)
 -] filterkorf met katoenen doek (f)
 -] dubbelwandige papieren stof (g), (k)
- b) ca. **90%** binding van deeltjes met een grootte van 0,018 - 0,0025 mm met:
-] filter (e)
 -] filterkorf met katoenen doek (f)
 -] **zonder papieren stofzak**

We bevelen de dubbelwandige papieren stofzak aan, vanwege de hoge (99%) stofbinding en ook omdat deze stofzak 35% meer gevuld kan worden dan de enkelwandige stofzak.

We raden het stofzuigen zonder stofzak af. Dit is weliswaar mogelijk, maar het vermindert het stofbindend vermogen (90%) en het verkort de levensduur van de zuigmotor.



Jo større støvfiltreringsevne desto renere afgangsluft:

- Monteret med:
-] Grovfilter (e)
 -] Filterkurv med bomuldsfilter (f)
 -] Dobbelt papirpose (g), (k). Tilbagehol der ca. **99%** af partikler 0,018 - 0,0025 mm (f. eks. pollen).
- Monteret med:
-] Grovfilter (e)
 -] Filterkurv med bomuldsfilter (f)
 -] **Ingen papirpose**. Tilbageholder ca. **90%** af partikler 0,018 - 0,0025 mm (f. eks. pollen).

Producenten anbefaler, at der altid anvendes dobbelt papirpose, der giver et højt partikel tilbageholdelsesniveau, samtidig med at en dobbeltpose giver 35% større fyldningsgrad end en enkeltlagspose, inden udskiftning er nødvendig.

Det må kraftigt anbefales, at man undlader at støvsuge uden brug af papirpose. Støvtilbageholdelsesgraden vil blive stærkt reduceret, tømning af støvsugeren ubehagelig og motorens levetid reduceres.

Capacidad de retención de polvo

Filtracija / Capacidade de retenção de poeiras (filtragem)

E

Cuanto mayor sea la capacidad de retención de polvo más limpio será el aire expulsado al exterior. Usted mismo puede determinar el grado de limpieza:

- a) Aproximadamente un **99%** de capacidad de retención de polvo con partículas como polen de 0,018 - 0,0025 mm con:
-) Filtro (e)
 -) Cesto para el filtro con paño de algodón para el polvo (f)
 -) Bolsa de papel de doble filtro (g), (k)
- b) Aproximadamente un **90%** de capacidad de retención de polvo con partículas del tamaño indicado arriba con:
-) Filtro (e)
 -) Cesto para el filtro con paño de algodón para el polvo (f)
 -) **sin bolsa de papel.**

Recomendamos usar la bolsa de papel de doble filtro, dado que la capacidad de polvo es del 99% y dicha bolsa de papel puede llenarse hasta un 35% más que la bolsa de papel de refuerzo sencillo.

Desaconsejamos aspirar sin bolsa de papel. Efectivamente, es posible prescindir de la bolsa pero esto tiene como consecuencia una sobrecarga de la capacidad de retención de polvo, que se reduce al 90%, y disminuye la vida del motor de aspiración.

SLO

Kolikor boljša je filtracija, tolikor čistejši je zrak ki izhaja iz sesalnika. Filtracijo določate sami z izbiro filter vrečke.

- a) caa. **99%** filtracija pri prašnih delcih (cvetni prah) od 0,018 - 0,0025 mm dosežemō:
-) mikro filtrom (e)
 -) PVC kosaro s tekstilno vrečko (f)
 -) dvoplastno papirnato vrečko (g), (k)
- b) caa. **90%** filtracija pri zgoraj navedenih mikro-prašnih delcih nastane z:
-) mikro filtrom (e)
 -) PVC košaro s tekstilno vrečko (f)
 -) **brez papir vrečke**

Proizvajalec ne priporoča sesajna prahu brez papirnate filter vrečke. Sesanje je seveda možno, samo v tem primeru dosežamo 90% filtracijo in ziviljenska doba sesalnega motorja se skrajša.

Mi priporočamo dvoplastno papirnato vrečko. Ker je s tem omogočen 99% filtracija in se zato napolni za 35% več mikroprahu kot pri navadni papirnati vrečki.

P

Quanto maior for esta capacidade, melhor a qualidade do ar libertado de aspirador:

- a) Aproximadamente **99%** de retenção de partículas de dimensões entre 0,018 - 0,0025 mm (ex. pollen), se utilizar:
-) Filtro (e)
 -) Cesto com saco de pano (f)
 -) Saco de papel de dulpa (g), (k)
- b) Aproximadamente **90%** das mesmas partículas, se utilizar:
-) Filtro (e)
 -) Cesto com saco de pano (f)
 -) **Sem saco de papel**

Recomendamos o saco de papel com dulpa filtragem, pois para além de maior capacidade de retenção (99%), tem também maior duração (mais 35% em capacidade).

Não recomendamos a sua utilização sem saco de papel, pois a filtragem do ar é menor e consequentemente a duração do equipamento também será menor. No entanto esta é possível.

Warnhinweise

Recommandations importantes / Avvertimenti



D

Dieser Sauger ist **nicht** für die Absaugung von Flüssigkeiten und gesundheitsgefährdender oder explosionsgefährlicher Stäube geeignet.

Beim Reinigen und Warten des Saugers, beim Auswechseln von Teilen ist die Netzanschußleitung zu ziehen.

Instandsetzungen dürfen nur durch zugelassene Kundendienststellen oder durch Fachkräfte, welche mit allen hier relevanten Sicherheitsvorschriften vertraut sind, durchgeführt werden.

Es ist darauf zu achten, daß die Netzanschußleitung nicht durch Überfahren, Quetschen, Zerren und dergleichen beschädigt wird.

Die Netzanschußleitung muß regelmäßig auf Anzeichen von Verletzungen oder Alterung untersucht werden.

Bei defekter Netzanschußleitung darf der Sauger nicht benutzt werden.

Es darf bei Verwendung oder Ersatz von Netzanschlüssen oder Geräteanschußleitungen nicht von den, vom Hersteller angegebenen Ausführungen abgewichen werden.

B

F

Cet aspirateur n'est conçu pour l'aspiration de poussières nuisibles à la santé ou pouvant provoquer des explosions ni pour l'aspiration de liquides.

Avant de nettoyer l'aspirateur ou de procéder à son entretien ou au remplacement de pièces et d'accessoires, toujours débrancher la fiche du câble d'alimentation.

Réparations et révisions ne peuvent être effectuées que par des organes de service après vente autorisés ou par des professionnels au courant des mesures de sécurité à prendre pour ce genre d'appareils.

Veiller à ne pas endommager le câble d'alimentation électrique en marchant dessus, en l'écrasant, en le tirant ou en lui faisant subir d'autres contraintes.

Contrôler régulièrement le câble et sa fiche: il ne doivent pas porter de traces de blessure ou d'autre altération.

Ne pas utiliser l'aspirateur si son câble d'alimentation est abîmé.

En cas de remplacement de fiches et câbles électriques, n'utiliser que du matériel correspondant en tous points aux normes de celui qui a été utilisé par le fabricant de l'appareil.

I

Questi aspirapolvere **non** sono adatti ad aspirare liquidi e polveri dannose per la salute oppure esplosive.

Quando si esegue la manutenzione e la pulizia dell'aspirapolvere oppure quando si sostituiscono i pezzi, si deve staccare il cavo d'alimentazione dalla presa di corrente.

Le riparazione possono venir eseguite solamente da officine autorizzate oppure da personale qualificato a cui sono note tutte le relative norme di sicurezza.

Si deve fare attenzione a che il cavo d'alimentazione non venga danneggiato passandoci sopra, schiacciandolo, strappandolo od agendo in maniera analoga.

Il cavo d'alimentazione deve essere regolarmente controllato alla ricerca di segni di danneggiamento od usura.

Non si deve utilizzare l'aspirapolvere se il cavo d'alimentazione è danneggiato.

In caso d'utilizzo oppure di sostituzione dei cavi di alimentazione si devono utilizzare solo i tipi usati dal costruttore.

Warnings

Waarschuwingen / Advarsel



GB

This vac is not suitable for the removal of fluids and unhealthy, hazardous or explosive dust.

When cleaning, servicing or replacing parts, the mains cord must be disconnected from the electrical outlet.

Initial vac operation may only be undertaken by authorized customer service departments or skilled technicians familiar with the relevant safety precautions.

The mains cord must never be driven over, squeezed, torn or otherwise damaged.

Regularly examine the mains cord for signs of damage and wear.

Never operate the vac if the mains cord is damaged or worn.

Only mains cords/plugs recommended by the vac manufacturer may be used.

B **NL**

Deze stofzuiger is ongeschikt voor het verwijderen van vloeistoffen en gezondheidsbedreigend, gevaarlijk of explosief stof.

Bij het reinigen, onderhouden, of repareren mag de machine nooit aan het spanningsnet zijn aangesloten.

Reparaties mogen alleen worden uitgevoerd door geautoriseerde dealers of geschoolde technici, die bekend zijn met de relevante veiligheidsvoorschriften.

Het snoer mag nooit worden overreden, samengeknepen, gescheurd, of anderszins beschadigt.

Controleer regelmatig het snoer op beschadiging of veroudering.

Alleen snoeren, welke door de fabrikant worden aanbevolen, mogen worden gebruikt.

DK

Støvsugereren er ikke egnet til op-sugning af fugtigt (vådt), sundhedsskadeligt, farligt og eksplosivt snavs.

Ved rengøring, servicering eller udskiftning af de elektriske komponenter i støvsugereren skal stikket altid være taget ud af stikkontakten.

Reparation og udskiftning af elektriske komponenter bør kun foretages af en autoriseret Taksiforhandlers serviceafdeling eller af fagligt uddannet personale med relevant kendskab til sikkerhedsforskrifter.

Ledningen bør ikke køres over, komme i klemme eller på anden måde beskadiges.

Kontrollér regelmæssigt ledningen for evt. skader. Undlad at benytte støvsugereren, hvis ledningen er beskadiget.

Advertencias

Varnostni napotki / Avisos



E

Este aspirador no es apropiado para aspirar líquidos ni polvo de materiales nocivos para la salud, peligrosos o explosivos.

Cuando se limpie, se realicen tareas de mantenimiento o se cambien piezas, el cable de alimentación deberá desconectarse de la toma de corriente.

La puesta a punto, el mantenimiento y las reparaciones sólo podrán ser efectuadas por los departamentos de servicio postventa autorizados o por profesionales especializados que estén familiarizados con todas las correspondientes medidas de seguridad.

Nunca deberá aplastarse, estrujarse, tirar o realizar cualquier movimiento que pueda estropear el cable de alimentación.

Examine regularmente el cable de alimentación para asegurarse de que no hay señales de desgaste ni daños.

No use la máquina si el cable de alimentación presenta señales de desgaste o ha sido dañado.

Sólo se podrán usar cables de alimentación/enchufes recomendados por el fabricante de la máquina.

SLO

Ta sesalnik ni primeren za sesanje tekočin, zdravju škodljivih in eksplozivnih snovi.

Pri čiščenju in vzdrževanju sesalnika je potrebno obvezno izključiti el. kabel iz vtičnice.

Vzdrževanje naj opravljajo strokovnjaki, ki so seznanjeni z vsemi varnostnimi predpisi in so jim te naloge zaupane.

Vedno je treba paziti, da se ne prečka el. kabel, ne vozi po njem in podobne ev. poskodb.

Na instalacijah je potrebna redna kontrola in pregledi, če so eventualne poškodbe.

Pri poškodovanih vtičnicah ne smemo uporabljati stroja.

Pri uporabi raznih el. priključkov na aparatih, se ne sme prekoračiti proizvajalčevih napotkov.

P

Este equipamento não foi concebido para trabalhar com fluídos ou pós explosivos.

Quando em manutenção ou limpeza desligue sempre a ficha da tomada.

O cabo eléctrico nunca deve ser puxado, apertado ou entalado.

Examine regularmente o cabo pois este pode ter algum corte, com o consequente perigo de choque eléctrico.

Só o cabo eléctrico, recomendado pelo representante, deve ser usado.

Änderungen im Zuge technischer Neuerungen oder Verbesserungen sind vorbehalten !



Das Haus der Sauberkeit.



Lager Henau



Mechanische
Produktion



Hauptsitz

Cleanfix Reinigungssysteme AG
Stettenstrasse • CH-9247 Henau-Uzwil SG
Tel. 0041 71 955 47 47 • Fax 0041 71 955 47 60
www.cleanfix.com
info@cleanfix.com

EG-Konformitätserklärung

Déclaration de Conformité CE

EU Declaration of Conformity

Wir,
Cleanfix Reinigungssysteme AG
Stettenstrasse CH-9247 Henau

Nous,
Cleanfix Reinigungssysteme AG
Stettenstrasse CH-9247 Henau

We,
Cleanfix Reinigungssysteme AG
Stettenstrasse CH-9247 Henau

erklären in alleiniger Verantwortung
dass das Produkt,

déclarons sous notre seule responsabi-
lité que le produit,

declare under our sole responsibility
that the product,

Staubsauger S 10 + S 10 plus

Aspirateur S 10 + S 10 plus

Vacuum Cleaner S 10 + S 10 plus

ab Seriecode Nr 7601 und folgende
(Bezeichnung, Typ, Seriennummer)

de No. de code de serie 7601 et suivantes
(nom, type, no. de serie.)

from serial code No. 7601 and following
(name, type, serial number)

auf das sich diese Erklärung bezieht
mit der/den folgenden Norm(en)
oder normativen Dokument(en)
übereinstimmt.

auquel se réfère cette déclaration
est conforme à la (aux) norme(s) ou
autre(s) document(s) normatif(s).

to which this declaration relates is
in conformity with the following
standard(s) or other normative
document(s).

EN 60 335-1/1988 + A2/1988 + A5/
1989 + A6/1989 + A51/1991, EN 60
355-2-2/1988 + A2/1990 + A52/1991,
EN 60 555-2/1987, EN 61000-3-2,
EN 61000-3-3, EN 55 014-1

EN 60 335-1/1988 + A2/1988 + A5/
1989 + A6/1989 + A51/1991, EN 60
355-2-2/1988 + A2/1990 + A52/1991,
EN 60 555-2/1987, EN 61000-3-2,
EN 61000-3-3, EN 55 014-1

EN 60 335-1/1988 + A2/1988 + A5/
1989 + A6/1989 + A51/1991, EN 60
355-2-2/1988 + A2/1990 + A52/1991,
EN 60 555-2/1987, EN 61000-3-2,
EN 61000-3-3, EN 55 014-1

(Titel und/oder Nummer sowie Aus-
gabedatum der Norm(en))

(titre et/ou no. et date de publication de
la (des) norme(s)).

(title and/or number and date of issue
of the standard(s)).

Gemäss den Bestimmungen
der Richtlinien:
73 / 23 / EWG 89 / 336 / EWG

conformément aux dispositions de
Directive
73 / 23 / EWG 89 / 336 / EWG

following the provisions of
Directive
73 / 23 / EWG 89 / 336 / EWG

Henau 01.10.1996
(Ort und Datum der Ausstellung)

Henau 01.10.1996
(Lieu et date)

Henau 01.10.1996
(Place and date of issue)

Beat Stark
Cleanfix Reinigungssysteme AG
CH-9247 Henau

Beat Stark
Cleanfix Reinigungssysteme AG
CH-9247 Henau

Beat Stark
Cleanfix Reinigungssysteme AG
CH-9247 Henau