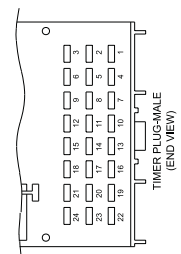
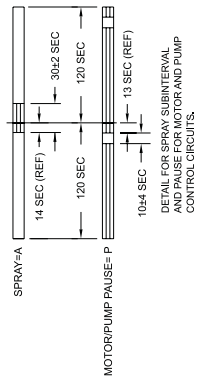
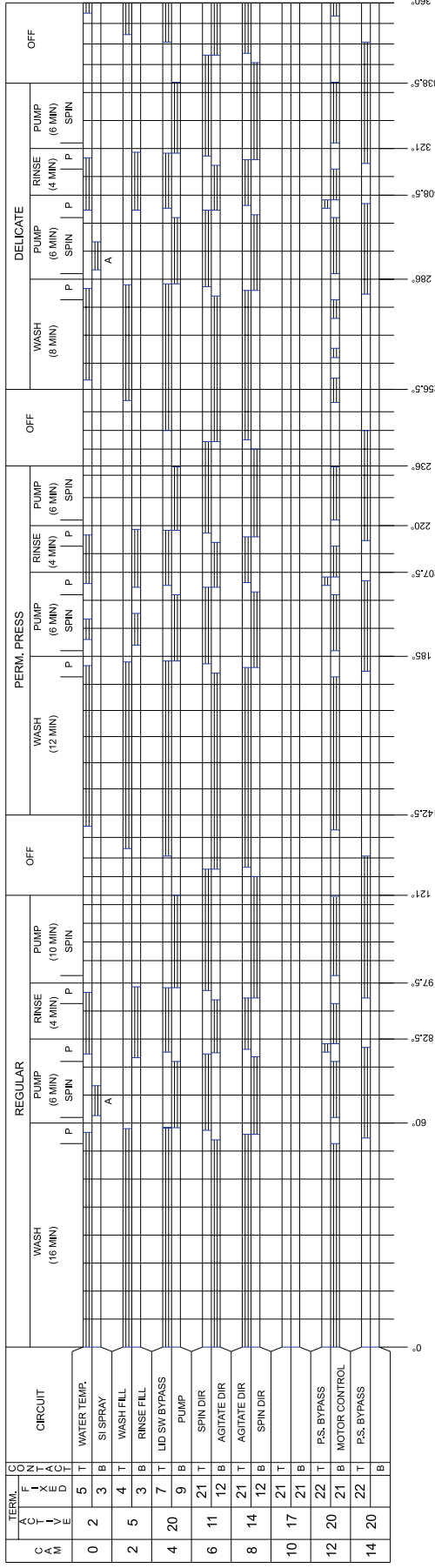


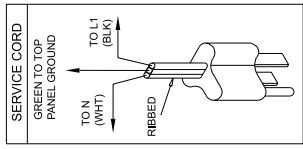
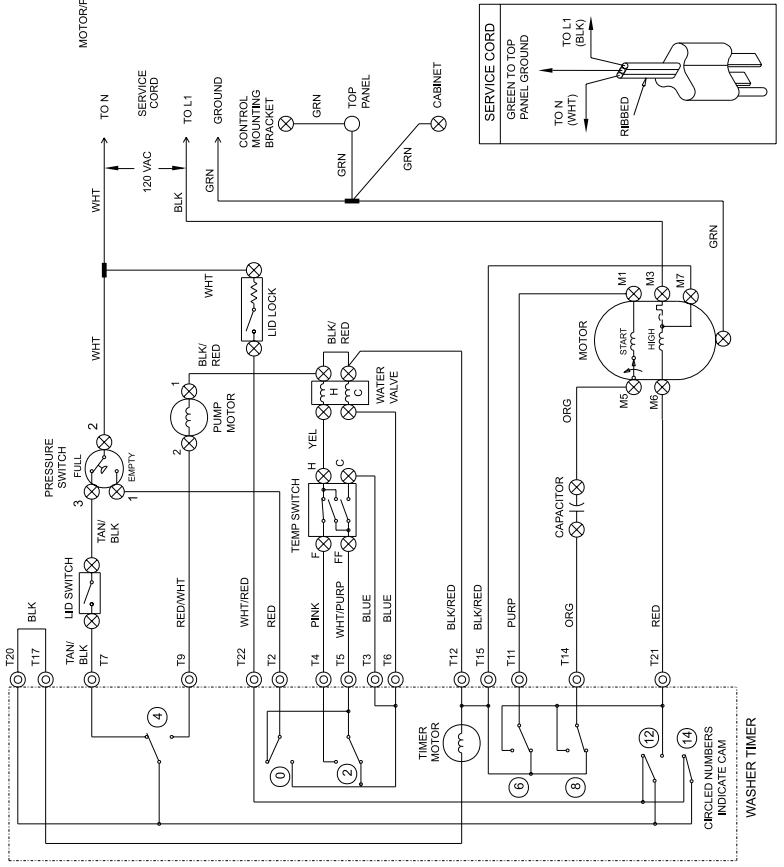
CAUTION: DISCONNECT ELECTRIC CURRENT BEFORE SERVICING



- WIRING CODES**
- ⊙ PLUG IN TIMER TERMINAL
 - ⊗ QUICK DISCONNECT TERMINAL
 - SCREW TERMINAL CONNECTION
 - ⊕ NO CONNECTION
 - ⊖ MOTOR SWITCH
 - ⊞ SPULCE
 - ⊚ MOTOR PROTECTOR
 - ⊛ CHASSIS (CABINET) GROUND

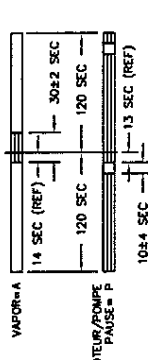
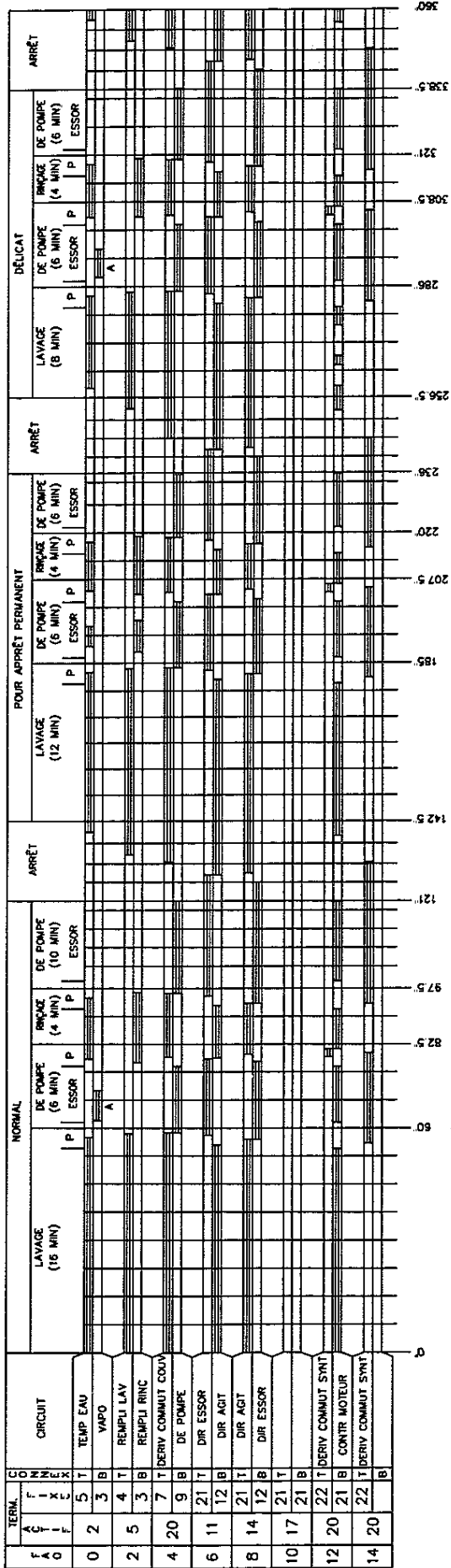
TEMPERATURE SWITCH CIRCUIT			
	F-H	FF-H	FF-C
WASH/RINSE	X	O	O
HOT/COLD	X	O	X
WARM/COLD	X	O	X
COLD/COLD	O	O	X
WARM/WARM (OPT)	O	X	X

⊙-OPEN ⊗-CLOSED
(OPT)-OPTIONAL ON SOME MODELS

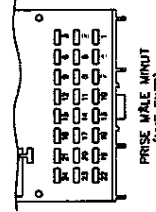


CIRCLED NUMBERS INDICATE GCM
WASHER TIMER

ATTENTION: COUPER L'ALIMENTATION ÉLECTRIQUE AVANT DE DÉPANNER L'APPAREIL



DETAI DES SOUS-INTERVALLES D'ASPERSSION ET DE PAUSE POUR LES CIRCUITS DE CONTRÔLE DU MOTEUR A LA POMPE.



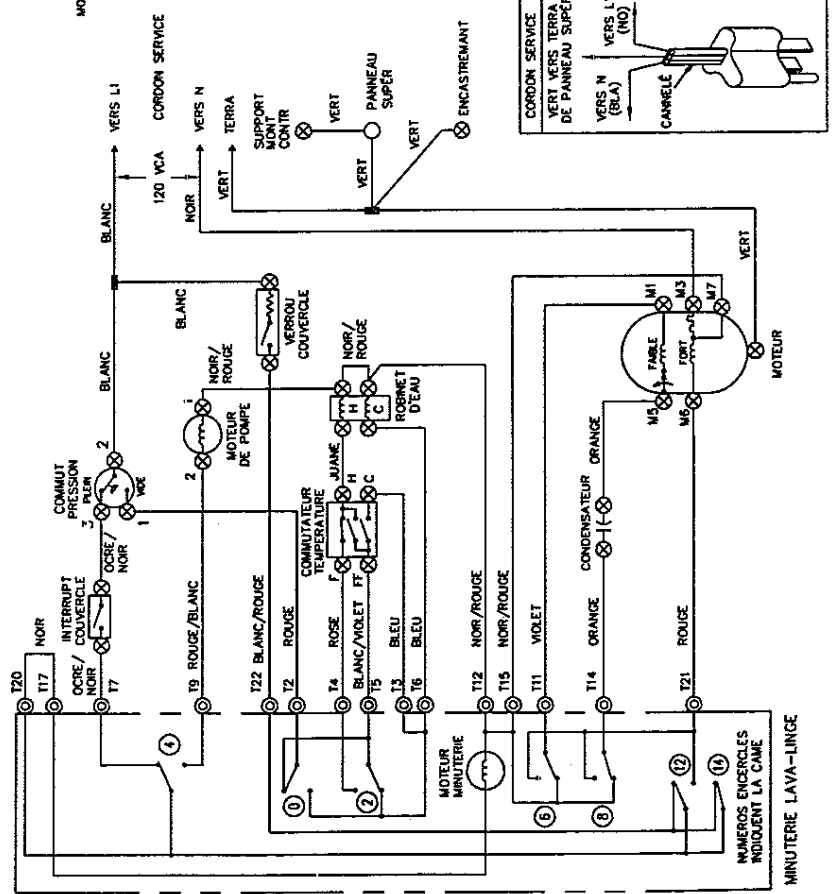
CODES DE CÂBLAGE

- ⊙ BORNE À FICHE DE MINUT
- ⊗ BORNE DE COUPEUR RAPIDE
- BORNE À V5
- ⊕ CONNEXION
- ⊖ ABSENCE DE CONNEXION
- ⊕ COMMUT MOTEUR
- ⊖ ÉPISSURE
- ⊖ PROTECTEUR MOTEUR

CIRCUIT COMMUT TEMPÉRATURE

LAVAGE/RINÇAGE	F-H	FF-H	FF-C
CHAUD/FROID (OPT)	X	0	0
TIEDE/FROID	X	0	X
FROID/FROID	0	0	X
TIEDE/TIEDE (OPT)	0	X	X

0=COMMUT OVERT X=COMMUT FERME (OPT)=EN OPTION SUR CERTAINS MODÈLES



REMARQUES: LE LETTRE INDIQUE LA POSITION DES CONTACTS DE L'INTERRUPTEUR DE LA MINUTERIE
T=HAUS
B=BAS

SCHEMA DE CÂBLAGE
134124800