

This Owner's Manual is provided and hosted by [Appliance Factory Parts](#).



George Foreman GR12 Owner's Manual

[Shop genuine replacement parts for George Foreman
GR12](#)



[Find Your George Foreman Small Appliance Parts - Select From 306 Models](#)

----- Manual continues below -----

GEORGE FOREMAN®

THE LEAN MEAN FAT REDUCING GRILLING MACHINE™

Please Read and Save this Use and Care Book

Por favor lea este instructivo antes de usar el producto



? USA/Canada 1-800-231-9786
www.prodprotect.com/applica

Accessories/Parts (USA/Canada)
Accesorios/Partes (EE.UU./Canadá)

1-800-738-0245

Model
Modelo

GR1212

GR1212PQ

IMPORTANT SAFEGUARDS

When using electrical appliances, basic safety precautions should always be followed, including the following:

- Read all instructions.
- Do not touch hot surfaces. Use handles or knobs.
- To protect against electrical shock do not immerse cord, plugs or appliance in water or other liquid.
- Close supervision is necessary when any appliance is used by or near children.
- Unplug from outlet when not in use and before cleaning. Allow to cool before putting on or taking off parts, and before cleaning the appliance.
- Do not operate any appliance with a damaged cord or plug, or after the appliance malfunctions or has been damaged in any manner. Return appliance to the nearest authorized service facility for examination, repair or adjustment. Or, call the appropriate toll-free number on the cover of this manual.
- The use of accessory attachments not recommended by the appliance manufacturer may cause injuries.
- Do not use outdoors.
- Do not let cord hang over edge of table or counter, or touch hot surfaces.
- Do not place on or near a hot gas or electric burner, or in a heated oven.
- Extreme caution must be used when moving an appliance containing hot oil or other hot liquids.
- To disconnect, remove plug from wall outlet.
- Do not use this appliance for other than intended use.

SAVE THESE INSTRUCTIONS.

This product is for household use only.

POLARIZED PLUG (120V Models Only)

This appliance has a polarized plug (one the risk of electric shock, this plug is inserted one way. If the plug does not fit fully into the outlet, does not fit, contact a qualified electrician in any way.

TAMPER-RESISTANT SCREW

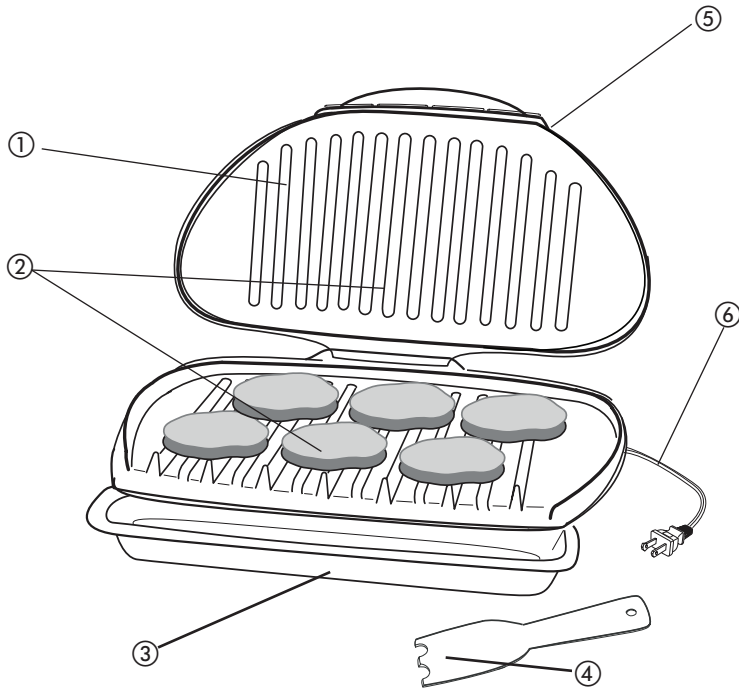
Warning: This appliance is equipped with a tamper-resistant screw. To reduce the risk of injury, do not attempt to remove the outer cover. There is no need to remove the cover. Repair should be done only by authorized service personnel.

ELECTRICAL CORD

- a) A short power-supply cord (or detachable power-supply cord) is provided to reduce the risk resulting from using a longer cord.
- b) Longer detachable power-supply cords may be used if care is exercised in the following:
 - 1) The marked electrical rating of the cord and extension cord should be at least as high as the rating of the appliance,
 - 2) If the appliance is of the grounded type, use a grounded type 3-wire cord, and
 - 3) The longer cord should be arranged so that it does not rest on a countertop or tabletop where it can be damaged.
- c) If a long detachable power-supply cord is used, it should be arranged so that it does not rest on a countertop or tabletop where it can be damaged.

Note: If the power supply cord is damaged, it should be replaced by authorized service personnel. In Latin America, by an authorized service center.

Product may vary slightly from what is illustrated.



- 1. Grill cover (lid)
- 2. Grill plates
- † 3. Drip Tray (Part # 21274)
- † 4. Spatula (Part # 20147)
- 5. Preheat indicator light (not shown)
- 6. Power cord

Note: † indicates consumer replaceable/removable parts

How to use:

This product is for household use only.

GETTING STARTED

- Remove all packing material and any staples.
- Remove and save literature.
- Wash removable parts as instructed in this manual.
- Wipe grill plates with a damp cloth or sponge, then dry with a soft cloth or paper towels.
- Select location where unit is to be used. Clear area around unit and wall to allow heat to flow without restriction.

DRIP TRAY

Place the drip tray under the front sloped grill cover.

PREHEATING THE GRILL

1. Close cover on grill.
2. Unwind cord and plug into standard electrical outlet.
3. The preheat indicator light comes on to indicate the grill is preheating.
4. Allow the grill to preheat for at least 5 minutes. Use a kitchen timer.

GRILLING

1. Using a pot holder, carefully open the grill cover.
2. Before first use, if desired, lightly oil grill plates.

Note: Aerosol cooking spray should not be used on the grill. The spray that allows spray to come out of can build up on the grill plates and reduce their efficiency.

3. Carefully place foods to be cooked on the grill.

Note: Do not overload grill.

4. Use suggested cooking times found in this manual. If desired, use a kitchen timer.

Important: Do not leave the appliance unattended.

5. After selected time, the food should be cooked.

6. Using a pot holder, carefully open the grill cover.

7. Remove cooked food using plastic spatula.

Note: Always use heatproof plastic, nylon or silicone spatula on the nonstick surface of grill plates. Never use metal spatula.

Important: Heat continues to be ON until grill is unplugged.

8. Allow drip tray to cool before removing it from under grill. Wash and dry drip tray after each use.

Note: Be sure the liquid in drip tray has cooled before attempting to move it.

SUGGESTED GRILLING CHART

The following are meant to be used as a guideline only. The times reflect a full grill of food. Cooking time will depend upon thickness and cut being used. Use a cooking thermometer as a test for doneness. If the food needs longer cooking, check periodically to avoid overcooking the food.

	Rare 145°F	Medium 160°F	Well 170°F
Salmon filet	2½ min	3 min	4½ min
Salmon steak	4 min	6 min	10 min
Sword fish	7 min	9 min	10 min
Tuna steak	6 min	8 min	10 min
White fish	4 min	5½ min	7 min
Shrimp	1½ min	2½ min	3½ min
Turkey burgers (4 oz.)	7 min	8 min	9 min
Turkey burgers (8 oz.)	8 min	9 min	10 min
Pork loin		5 min	6 min
Hamburgers (4 oz.)	7 min	8 min	9 min
Hamburgers (8 oz.)	8 min	9 min	10 min
Chicken breasts (boneless/skinless)			9 min
Link sausage		4 min	5 min
Sliced sausage (¾" thick)		6 min	7 min
Fajita beef (½" thick slices)	1½ min	2 min	2½ min
T-bone steak	8 min	9 min	10 min
NY strip steak	4 min	7 min	10 min
Flank steak	7 min	8 min	10 min
Onions & peppers (brush with oil)			8½ min

Please note: To be sure your food is fully cooked, follow the following guidelines. Using a meat thermometer, insert the meat thermometer into the center of the food. Make sure the thermometer is not touching the grill.

FOOD TO BE COOKED	MEDIAN TEMPERATURE
Chicken Breast	
Chicken Thigh	
Beef / Lamb/Veal	160°F
Pork	
Reheated cooked meats and poultry	

GRILLING TIPS

- To prevent heat loss and for even cooking, preheat the grill.
- Do not overfill grill.
- When first cooking a particular food, check for doneness before suggested time; if necessary adjust cooking time.
- When cooking several pieces of food, turn them frequently to ensure even thickness.
- Remember that since grill is cooking from both sides, cooking time will be shorter than expected. Watch carefully.
- For added flavor, add dry seasonings before cooking.

Important: Use only silicone, plastic and wood utensils on the grill. Silicone utensils are especially good for use with the high temperature.

CARE AND CLEANING

CLEANING

Caution: To avoid accidental burns, allow grill to cool thoroughly before cleaning.

1. Before cleaning, unplug grill from wall outlet and allow to cool.

Important: Heat continues to be ON until grill is unplugged.

2. Place drip tray under front of grill. Use plastic spatula to scrape off any excess fat and food particles left on the grill plates; runoff will drip into the drip tray.

3. Use a warm, soapy sponge to wipe plates clean, then rinse sponge and wipe again to remove any soapy residue. Dry thoroughly with an absorbent paper towel.

4. Empty drip tray and wash in warm, soapy water; dry thoroughly with a paper towel.

5. To remove stubborn buildup, use a nylon or nonmetallic scrubbing pad to clean the grill plates.

Important: Do not use metallic scrubbing pads, steel wool or any abrasive cleaners to clean any part of your grill; use only nylon or nonmetallic scrubbing pads.

6. To clean the grill cover, wipe with a warm, wet sponge and dry with a soft, dry cloth.

Important: Do not immerse body of grill in water or any other liquid.

7. Any servicing requiring disassembly other than the above cleaning must be performed by a qualified electrician.

Caution: Make sure to hold grill cover by the handle while cleaning to prevent accidental closing and injury.

STORAGE

- Always make sure grill is clean and dry before storing.

TROUBLESHOOTING

PROBLEM	POSSIBLE
Finish on grill plates has cut marks.	Metal utensils have been used.
Grill marks on food are very light.	Grill was not preheated before cooking.
There is food buildup on grill plates.	Grill not properly cleaned after use.
Food is dry and burnt.	Food is overcooked.
Grill does not turn on.	Grill is not plugged in.

INSTRUCCIONES IMPORTANTES DE SEGURIDAD

Cuando se usan aparatos eléctricos, siempre se deben respetar las siguientes medidas básicas de seguridad:

- Por favor lea todas las instrucciones.
- No toque las superficies calientes. Use las asas o las perillas.
- A fin de protegerse contra un choque eléctrico y lesiones a las personas, no sumerja el cable, los enchufes ni el aparato en agua ni en ningún otro líquido.
- Todo aparato eléctrico usado en la presencia de los niños o por ellos mismos requiere la supervisión de un adulto.
- Desconecte el aparato de la toma de corriente cuando no esté en uso y antes de limpiarlo. Espere que el aparato se enfríe antes de instalarle o retirarle piezas y antes de limpiarlo.
- No use ningún aparato eléctrico que tenga el cable o el enchufe averiado, que presente un problema de funcionamiento o que esté dañado. Acuda a un centro de servicio autorizado para que lo examinen, reparen o ajusten o llame gratis al número correspondiente en la cubierta de este manual.
- El uso de accesorios no recomendados por el fabricante del aparato puede ocasionar incendio, choque eléctrico o lesiones a las personas.
- No use este aparato a la intemperie.
- No permita que el cable cuelgue del borde de la mesa o del mostrador ni que entre en contacto con superficies calientes.
- No coloque el aparato sobre ni cerca de las hornillas de gas o eléctricas ni adentro de un horno caliente.
- Tome mucha precaución al mover de un lugar a otro un aparato que contenga aceite u otros líquidos calientes.
- Para desconectar, retire el enchufe de la toma de corriente.
- Este aparato se debe usar únicamente con el fin previsto.

CONSERVE ESTAS INSTRUCCIONES.

Este aparato eléctrico es para uso doméstico únicamente.

ENCHUFE POLARIZADO (Solamente para

Este aparato cuenta con un enchufe polarizado (solo para una toma de corriente polarizada en un solo sentido). A fin de reducir el riesgo de un choque eléctrico, asegure la polarización de la toma de corriente, inviértalo y si aun así no funciona, llame al servicio al cliente. Por favor no trate de alterar esta medida de seguridad.

TORNILLO DE SEGURIDAD

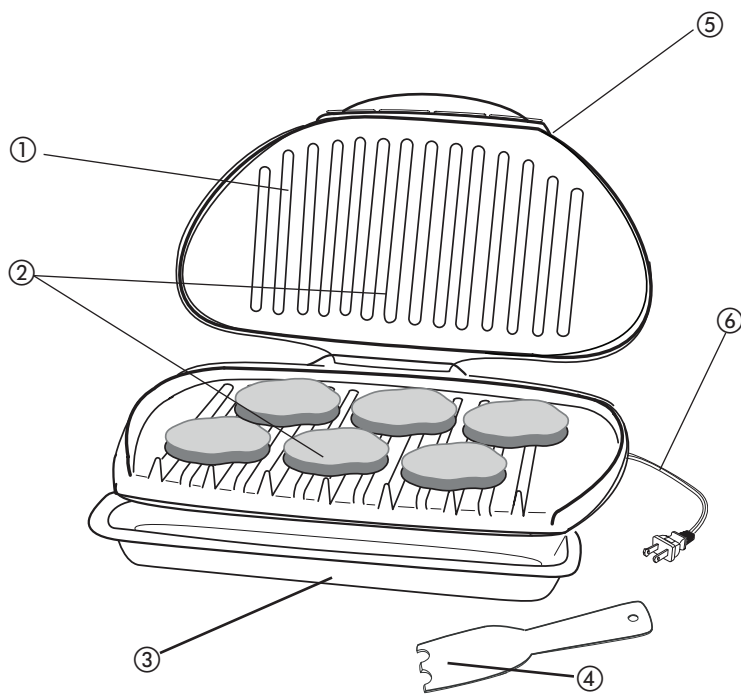
Advertencia: Este aparato cuenta con un tornillo de seguridad. La remoción de la cubierta exterior del motor puede ocasionar incendio o de choque eléctrico, por favor no lo retire. Este producto no contiene piezas de repuesto. Toda reparación se debe llevar a cabo únicamente por personal autorizado.

CABLE ELÉCTRICO

- a) El producto se debe de proporcionar con un cable de conexión (separable), a fin de reducir el riesgo de un choque eléctrico, asegure el cable más largo.
- b) Existen cables eléctricos más largos y uno puede utilizar si toma el cuidado de seguir las instrucciones.
- c) Si se utiliza un cable separable o de extensión:
 - 1) El régimen nominal del cable separable o de extensión debe ser como mínimo, igual al del régimen nominal del cable principal.
 - 2) Si el aparato es de conexión a tierra, asegure la conexión de tres alambres de conexión a tierra.
 - 3) Uno debe de acomodar el cable más largo en un lugar seguro, como el mostrador o de la mesa, para evitar que alguien se tropiece.

Note: Si el cordón de alimentación es dañado, debe ser reemplazado por personal calificado o por el centro de servicio al cliente.

El producto puede variar ligeramente del que aparece ilustrado aquí.



1. Tapa de la plancha

2. Placas de la parrilla

† 3. Bandeja de goteo (Pieza N° 21274)

† 4. Espátula (Pieza N° 20147)

5. Luz indicadora de precalentamiento (no mostrado)

6. Cable de corriente

Nota: † indica piezas desmontables/reemplazables por el consumidor

Como usar

Este producto es para uso doméstico solo.

PRIMEROS PASOS

- Elimine todo el material de embalaje y la
- Retire y conserve el material de lectura
- Lave la bandeja de goteo según las instrucciones de este manual.
- Desempolve las placas de la parrilla con un paño suave o con toallas de papel.
- Seleccione el lugar donde se utilizará el electrodoméstico, asegurándose de que haya suficiente espacio entre la parte de atrás del electrodoméstico y la pared para que el calor fluya sin dañar armarios y paredes.

BANDEJA DE GOTEO

Coloque la bandeja de goteo debajo de la parrilla y asegurela a la parte inferior de la parrilla.

PRECALENTAR LA PLANCHA

1. Cierra la tapa de la plancha.
2. Desenrolle el cable y enchúfelo a una toma de corriente.
3. La luz indicadora de precalentamiento se enciende cuando los elementos de calefacción han sido activados.
4. Precaliente la parrilla por lo menos 5 minutos antes de usarla. Puede usar un cronómetro de cocina.

ALIMENTOS A LA PARRILLA

1. Con un agarrador, abra cuidadosamente la tapa de la plancha.
2. Antes del primer uso, aceite ligeramente la parrilla.

Nota: Nunca use rociadores de cocinar sobre la parrilla. Los químicos de los rociadores reducen la eficiencia de las placas.

3. Coloque cuidadosamente los alimentos sobre la parrilla precalentada. Cierre la tapa de la plancha.

Nota: No sobrecargue la placa de cocción.

4. Use los tiempos de cocción sugeridos en el manual de instrucciones. Consulte el capítulo ASAR A LA PLANCHA, en la página 14, para obtener más información sobre la cocina.

Importante: No deje el electrodoméstico sin supervisión.

5. Después del tiempo seleccionado, el electrodoméstico se apagará automáticamente.
6. Con un agarrador, abra cuidadosamente la tapa de la plancha.
7. Retire el alimento cocinado con la espátula.

Nota: Siempre utilice utensilios de plástico, nylon o madera resistentes al calor para evitar rayar la superficie antiadherente de las planchas para asar. Nunca use pinchos, pinzas, tenedores o cuchillos de metal.

Importante: La parrilla permanece encendida (ON) hasta que uno la desconecta.

8. Deje que la bandeja de goteo se enfríe antes de retirarla de debajo de la plancha. Lave y seque la bandeja de goteo después de cada uso.

Nota: Asegúrese de que el líquido en la bandeja de goteo se haya enfriado.

CUADRO PARA ASAR A LA PLANCHA SUCOSOS Y PESCADOS

Los siguientes valores se deben usar como guía. Los tiempos sugeridos corresponden a la capacidad de la plancha. El tiempo de cocción depende del grosor y del corte utilizado. Para comprobar si el alimento está listo. Si el tiempo es prolongado, verifique periódicamente para

	Medio 145
Filete de salmón	2½ m
Lomo de salmón	4 m
Pez espada	7 m
Lomo de atún	6 m
Pescado blanco	4 m
Camarones	1½ m
Hamburguesas de pavo (4 oz)	7 m
Hamburguesas de pavo (8 oz)	8 m
Lomo de cerdo	
Hamburguesa (4 oz)	7 m
Hamburguesa (8 oz)	8 m
Pechugas de pollo (sin hueso/sin piel)	
Salchicha	
Salchicha cortada (¾" de gruesa)	
Fajitas de res (tiras de ½" de grosor)	1½ m
Bistec de lomo con hueso	8 m
Bistec angosto de lomo	4 m
Bistec de falda	7 m
Cebollas y chiles verdes (untados de aceite)	

Tenga en cuenta: Para asegurarse de que su alimento esté completamente cocinado, el Departamento de Agricultura de los Estados Unidos (United States Department of Agriculture, USDA) recomienda las siguientes pautas. Use un termómetro para carnes para comprobar si el alimento está listo insertando el termómetro para carnes en el centro del alimento que está cocinando y asegúrese de que el termómetro no toque el hueso.

ALIMENTO PARA COCINAR	TÉRMINO MEDIO	BIEN COCIDO O TOTALMENTE COCIDO	
		170 °F	77 °C
Pechuga de pollo		170 °F	77 °C
Muslo de pollo		180 °F	82 °C
Carne de res/Cordero/Ternera	160 °F 71 °C	170 °F	77 °C
Puerco		160 °F	71 °C
Carne de res y ave cocidas recalentadas		165 °F	74 °C

CONSEJOS PARA ASAR A LA PLANCHA

- Para impedir la pérdida de calor y generar una cocción pareja, no abra la tapa de la plancha frecuentemente durante la cocción.
- No llene la plancha en exceso.
- Al cocinar por primera vez un alimento específico, compruebe si está listo varios minutos antes del tiempo sugerido; si es necesario, ajuste el temporizador con el botón de control.
- Si cocina más de un trozo de alimento, intente que tengan un tamaño y grosor similares.
- Recuerde que, dado que la plancha cocina de ambos lados, el tiempo de cocción será típicamente más corto que lo esperado. Preste atención para evitar cocinar en exceso.
- Para obtener un sabor más intenso, agregue los condimentos secos antes de asar a la plancha o marine los alimentos antes de cocinarlos.

Importante: Para cocinar en esta parrilla, use solamente utensilios de madera, plástico o silicona. Se recomienda especialmente los utensilios de silicona, ya que no se descoloran ni se derriten a temperaturas altas.

Cuidado y limpieza

LIMPIEZA

Precaución: Para evitar quemaduras accese enfrié completamente antes de limpiarla.

1. Antes de limpiar, desenchufe la parrilla y deje que se enfríe.

Importante: La parrilla permanece encendida durante la limpieza.

2. Coloque una bandeja de goteo debajo de la parrilla y una bandeja de plástico para raspar el exceso de grasa. No permita que la grasa se quede en las placas de la plancha; el exceso de grasa puede quemarse y causar humo.

3. Limpie las placas de la parrilla con una esponja de cocina. Enjuague la esponja y repase las placas con un cepillo de cerdas suaves. Seque bien con papel de toalla absorbente.

4. Vacíe la bandeja de goteo y lávela con agua tibia y jabón. Seque con una toalla de papel.

5. Para eliminar las acumulaciones difíciles, use un limpiador metálico para limpiar las placas de la parrilla.

Importante: No use esponjillas metálicas abrasivas para limpiar ninguna parte de la parrilla, especialmente las placas de nailon o no metálicas.

6. Para limpiar la tapa de la parrilla, limpie con un paño húmedo y seque con un trapo seco suave.

Importante: No sumerja la estructura de la parrilla en agua líquida.

7. Cualquier servicio técnico que requiera desmontar la parrilla para la limpieza mencionada, debe ser realizado por un técnico autorizado.

Precaución: Asegúrese de sujetar la tapa de la parrilla al limpiarla para evitar que se cierre accidentalmente.

ALMACENAMIENTO

- Siempre asegúrese de que la parrilla esté completamente seca antes de guardarla.

PROBLEMA	CAUSA POSIBLE	SOLUCIÓN
Las terminaciones de las placas de la plancha tienen marcas de cortes.	Se han utilizado utensilios de metal.	Siempre use utensilios de plástico, nailon o madera antitérmicos para evitar rayar la superficie antiadherente de las placas de la plancha. Nunca use espetones, pinzas, tenedores ni cuchillos de metal.
Las marcas del asado a la plancha en los alimentos son muy leves.	No se precalentó la plancha completamente antes de usarla.	Siempre precaliente la plancha, por lo menos, 5 minutos antes de cocinar cualquier alimento.
Hay acumulación de comida en las placas de la plancha.	No se limpió la plancha correctamente después de usarla.	Use esponjillas de nailon y agua caliente en jabón para limpiar las placas de la plancha. No use esponjillas de lana de acero ni limpiadores abrasivos para limpiar la plancha.
El alimento está seco y quemado.	El alimento se ha cocinado en exceso.	Dado que la plancha cocina de ambos lados, los alimentos se cocinan mucho más rápidamente que en una sartén o en un asador. Use el cuadro de cocción como guía y controle el alimento cuando haya pasado el tiempo más bajo establecido en el cuadro.
La plancha no enciende.	La plancha no está enchufada.	Compruebe que el electrodoméstico esté enchufado en una toma de corriente que funcione.

NEED HELP?

For service, repair or any questions regarding your appliance, call the appropriate 800 number on cover of this book. Please DO NOT return the product to the place of purchase. Also, please DO NOT mail product back to manufacturer, nor bring it to a service center.

You may also want to consult the website listed on the cover of this manual.

Two-Year Limited Warranty (Applies only in the United States and Canada)

What does it cover?

- Any defect in material or workmanship provided; however, Applica's liability will not exceed the purchase price of product.

For how long?

- Two years after the date of original purchase.

What will we do to help you?

- Provide you with a reasonably similar replacement product that is either new or factory refurbished.

How do you get service?

- Save your receipt as proof of date of sale.
- Check our on-line service site at www.prodprotect.com/applica, or call our toll-free number, 1-800-231-9786, for general warranty service.
- If you need parts or accessories, please call 1-800-738-0245.

What does your warranty not cover?

- Damage from commercial use
- Damage from misuse, abuse or neglect
- Products that have been modified in any way
- Products used or serviced outside the country of purchase
- Glass parts and other accessory items that are packed with the unit
- Shipping and handling costs associated with the replacement of the unit
- Consequential or incidental damages (Please note, however, that some states do not allow the exclusion or limitation of consequential or incidental damages, so this limitation may not apply to you.)

How does state law relate to this warranty?

- This warranty gives you specific legal rights, and you may also have other rights that vary from state to state or province to province.

¿NECESITA AYUDA?

Para servicio, reparaciones o preguntas gratis al número "800" que aparece en la cubierta de este manual, no devuelva el producto al establecimiento de compra ni lo lleve a un centro de servicio del fabricante ni lo lleve a un centro de servicio que aparece en la cubierta de este manual.

Dos años de garantía limitada

(Aplica solamente en Estados Unidos o Canadá)

¿Qué cubre la garantía?

- La garantía cubre cualquier defecto de material o mano de obra; sin embargo, no se responsabiliza por ningún costo de envío o de envío de producto.

¿Por cuánto tiempo es válida la garantía?

- Por dos años a partir de la fecha original de compra.

¿Qué clase de asistencia recibe el consumidor?

- El consumidor recibe un producto de reemplazo que es nuevo o de fábrica, parecido al original.

¿Cómo se obtiene el servicio necesario?

- Conserve el recibo original como comprobante de compra.
- Se puede visitar el sitio web de asistencia al consumidor www.prodprotect.com/applica, o se puede llamar al número de teléfono gratuito 1-800-231-9786, para obtener información.
- Si necesita piezas o accesorios, por favor llame al 1-800-738-0245.

¿Qué aspectos no cubre esta garantía?

- Los daños al producto ocasionados por uso comercial.
- Los daños ocasionados por el mal uso.
- Los productos que han sido alterados.
- Los productos utilizados o reparados por un técnico no autorizado.
- Las piezas de vidrio y demás accesorios que no están incluidos en el producto.
- Los gastos de tramitación y embarque del producto.
- Los daños y perjuicios indirectos o incidentales (Por favor observe que algunos estados no permiten la exclusión o limitación de daños y perjuicios indirectos ni incidentales, por lo que esta limitación podría no aplicar a usted).

¿Qué relación tiene la ley estatal con esta garantía?

- Esta garantía le otorga derechos legales específicos, y usted puede tener otros derechos que varían de un estado a otro o de una provincia a otra.



2008/8-4-4E/S

Copyright © 2008 Applica Consumer Products, Inc.

Made in People's Republic of China
Printed in People's Republic of China

Fabricado en la República Popular de China
Impreso en la República Popular de China