

This Owner's Manual is provided and hosted by [Appliance Factory Parts](#).



# Black & Decker CBG100S Owner's Manual

[Shop genuine replacement parts for Black & Decker  
CBG100S](#)



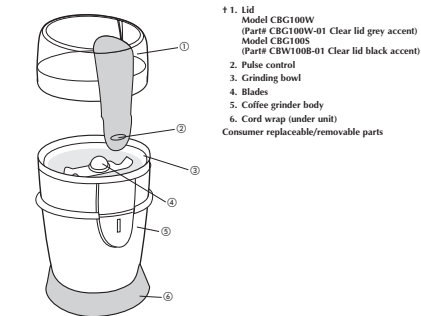
[Find Your Black & Decker Small Appliance Parts - Select From 395 Models](#)

----- Manual continues below -----



Size: 21.75" x 17"

Product may vary slightly from what is illustrated.



- † 1. Lid  
Model C8G100W  
(Part# C8G100W-01 Clear lid grey accent)  
Model C8G100S  
(Part# CBW100B-01 Clear lid black accent)
- 2. Pulse control
- 3. Grinding bowl
- 4. Blades
- 5. Coffee grinder body
- 6. Cord wrap (under unit)  
Consumer replaceable/removable parts

## How to Use

This appliance is for household use only.

### BEFORE FIRST USE

The blades are sharp; be very careful as you wipe all parts with a damp cloth or sponge. Do not put any parts in the dishwasher. Dry thoroughly.

**Note:** For your protection, this unit has a lid interlock system. Do not attempt to operate unless the lid is securely in place.

### How To Use

1. Remove the lid and place up to 2/3 cup maximum (approximately 60 grams) coffee beans into the grinding bowl. This will yield about 8-10 (120ml - 150ml) tablespoons of ground coffee — enough for 8-10 (1.5L - 2.4L) cups.
2. Place the lid securely on the grinding bowl. Plug in the grinder. Press the pulse control for a few seconds and release (A). Be careful not to overprocess. Refer to the "Guidelines for Grinding" in this section.
3. You might start with smaller amounts, add beans, and repeat the grinding process. Look through the lid to check the grind as you process. Never operate the grinder for more than 30 seconds at a time.
4. A coarse grind works well for slower brewing in a percolator; a medium grind will get the best flavor extraction for faster brewing in automatic drip coffeemakers or a coffee press and a fine grind is great for espresso or Turkish coffee. Experiment with the texture of your grind to see what works best with your coffeemaker. For the freshest coffee, use only fresh beans for the amount you will brew.

### Guidelines for grinding 2/3 (60g) cup coffee beans.

Coarse	10 to 12 seconds for Percolator or French Press
Medium	14 to 16 seconds for Auto Drip
Fine	24 to 28 seconds for Espresso

5. Be sure the blades have stopped spinning completely before removing the lid. Unplug the grinder, remove the lid, and pour the ground coffee directly into a paper or permanent filter in your brew basket or into a storage container.
6. Whole coffee beans should be stored in an airtight container in at room temperature for up to 1 month or the freezer for up to 3 months. When ready to use, beans can be ground while still frozen. Extra ground coffee can be stored in an airtight container to retain flavor.

### Grinding Nuts or Spices

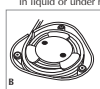
1. Freshly ground nuts such as almonds, or hazelnuts have a distinct flavor so be sure to clean and wipe out the grinding bowl after using it to chop these nuts (see "Care & Cleaning") unless you want your coffee to have a slight "nutty" flavor. Use short bursts for a coarse grind when processing nuts.
2. This grinder can only handle dry, brittle foods. It will not grind anything moist, extremely hard, or gummy such as whole ginger, chocolate, sesame seeds or oily spices such as cinnamon, cloves or nutmeg. Do not grind peanuts or grains such as wheat, rice, barley, or dried corn. Attempting to grind any of these foods may damage the unit.
3. Freshly ground peppercorns or spices have a strong aroma and taste that may affect the flavor of coffee beans ground afterward. You may want to purchase a separate grinder if you plan to grind peppercorns, herbs or spices.

## Care and Cleaning

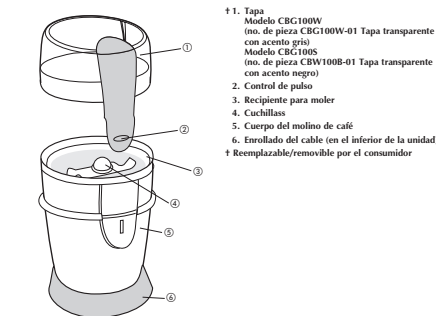
This product contains no user serviceable parts. Refer service to qualified service personnel.

1. Always unplug the unit before cleaning. Wash the lid in warm, soapy water — not in a dishwasher. Wipe the grinding bowl, base, and other parts with a slightly damp cloth or sponge. Take special care around the blades; they are sharp! Dry parts thoroughly. Do not immerse grinding bowl, base or plug in liquid or under running water.

2. Never use harsh detergents or abrasive cleaners or scouring pads to clean any part.
3. To remove residue or aromas left behind by nuts, grind one tablespoon of baking soda in the bowl then wipe thoroughly.
4. Use the built-in cord wrap on the underside of the unit to store the cord (B).



Este producto puede variar ligeramente del que aparece ilustrado.



- † 1. Tapa  
Modelo C8G100W  
(no. de pieza C8G100W-01 Tapa transparente con acento gris)  
Modelo C8G100S  
(no. de pieza CBW100B-01 Tapa transparente con acento negro)
- 2. Control de pulso
- 3. Recipiente para moler
- 4. Cuchillas
- 5. Cuerpo del molino de café
- 6. Enrollado del cable (en el interior de la unidad)  
† Reemplazable/removible por el consumidor

## Como usar

Este aparato es solamente para uso doméstico.

### ANTES DE USAR EL APARATO POR PRIMERA VEZ

Limpie todas las piezas del molino con un paño humedecido o con una esponja y tenga cuidado con las cuchillas ya que tienen filo. No introduzca ninguna de las partes de la unidad en la máquina lavaplatos y cuando las limpie, séquelas bien.

**Nota:** Para su protección, esta unidad cuenta con un sistema de seguro de cierre. No trate de operar la unidad a menos que la tapa esté fija en su lugar.

### Como usar

1. Retire la tapa y agregue como máximo 60 gramos (aproximadamente 2/3 taza) de granos de café dentro del molino. Esto equivale a 120ml - 150ml (8 - 10) cucharadas de café molido, lo suficiente para preparar de 1.2L - 2.4L (8 - 10) tazas de café.
2. Coloque la tapa hasta quedar segura en el molino. Enchufe la unidad. Oprima el control de pulso por algunos segundos y suéltelo (A). Tenga cuidado de no sobre procesar los granos de café. Consulte la guía de moler en esta sección.
3. Inicie el proceso de molido con pocos granos y poco a poco aumente la cantidad. Supervise el molido a través de la tapa a medida lo procesa. Nunca opere el molino por más de 30 segundos a la vez.
4. El café molido de textura gruesa resulta mejor para el colado lento del percolador; el de textura media para las cafeteras de extracción más rápida de goteo automático o las que funcionan a presión y el molido más fino, es apropiado para preparar café expreso o al estilo turco. Para un café sabroso, use únicamente granos frescos para la cantidad que desea preparar.

### Guía para moler 60g (2/3) taza granos de café

Grueso	de 10 a 12 segundos para percolador o prensa
Regular	de 14 a 16 segundos para goteo automático
Fino	de 24 a 28 segundos para café expreso

5. Asegúrese que las cuchillas hayan parado por completo antes de retirar la tapa. Desconecte el molino, retire la tapa y vierta el café molido directamente en un filtro de papel o en uno permanente dentro del recipiente de colado o en un recipiente para almacenarlo.
6. Mantenga el café de grano entero en un recipiente hermético a temperatura ambiental hasta por un mes o adentro del congelador por un máximo de tres meses. Uno puede moler el café aún estando congelado. Coloque el café sobrando en un recipiente hermético.

### Como moler nueces o especias

1. Las nueces frescas recién molidas tal como las almendras y las avellanas tienen un sabor distintivo. Asegúrese de limpiar bien la unidad después de moler nueces a menos que desee que el café adquiera otro sabor. Para más información, consulte la sección de cuidado y limpieza de la unidad. Cuando procese nueces hágalo con impulsos cortos a fin de lograr una textura gruesa.
2. Este molino sólo es capaz de moler alimentos secos, quebradizos. No se puede moler en él nada húmedo ni excesivamente duro ni pegajoso como la raíz de jengibre entera, el chocolate, las semillas de ajonjolí ni las especias aceitosas como la canela, clavos de especia o nuez moscada. No muele mani ni granos tal como el trigo, arroz, cebada ni maíz seco. De lo contrario puede estropear la unidad.
3. La pimienta en grano o las especias recién molidas tienen un aroma y un sabor bastante fuerte que puede afectar el sabor del café. Se recomienda comprar un molino por separado para moler la pimienta, las hierbas o las especias.

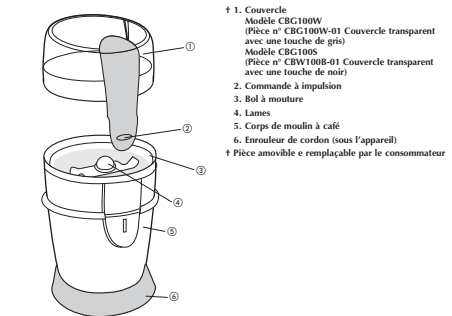
## Cuidado y limpieza

El aparato no contiene piezas reparables por el consumidor. Para servicio, acuda a personal de asistencia calificada.

1. Siempre desconecte la unidad antes de limpiarla. Lave la tapa con agua caliente enjabonada — no en la máquina lavaplatos. Limpie el recipiente, la base, y demás partes con un paño ligeramente humedecido o con una esponja. Tenga cuidado cuando limpie alrededor de las cuchillas ya que tienen mucho filo. Seque bien todas las partes. No sumerja el recipiente de moler, la base ni el enchufe en agua de la llave. Evite usar detergentes fuertes, limpiadores abrasivos ni almohadillas de fibras abrasivas para limpiar las partes del molino.
2. Nunca use detergentes fuertes, limpiadores abrasivos ni almohadillas de fibras abrasivas para limpiar las partes del molino.
3. A fin de eliminar cualquier residuo o aroma después de moler nueces, muele una cucharada de bicarbonato en el recipiente y límpielo bien.
4. Use el enrollado para el cable integrado en el interior de la unidad para almacenar el cable (B).



Le produit peut différer légèrement de celui illustré.



- † 1. Couvercle  
Modèle C8G100W  
(Pièce n° C8G100W-01 Couvercle transparent avec une touche de gris)  
Modèle C8G100S  
(Pièce n° CBW100B-01 Couvercle transparent avec une touche de noir)
- 2. Commande à impulsion
- 3. Bol à mouture
- 4. Lames
- 5. Corps de moulin à café
- 6. Enrouleur de cordon (sous l'appareil)  
† Pièce amovible et remplaçable par le consommateur

## Utilisation

L'appareil est conçu pour une utilisation domestique seulement.

### AVANT LA PREMIÈRE UTILISATION

Les lames sont tranchantes. Les manipuler avec soin lorsqu'on essuie les composantes avec un chiffon ou une éponge humide. Aucune composante ne va au lave-vaisselle. Bien assécher.

**Note :** Par mesure de sécurité, l'appareil comporte un dispositif d'asservissement du couvercle. Il ne faut pas utiliser l'appareil si le couvercle n'est pas bien en place.

### Fonctionnement

1. Retirez le couvercle et versez un maximum de 60 g (2/3 t) de grains de café dans le bol à mouture. Cela donne de 120ml - 150ml (8 à 10 c.) à table de mouture — suffisamment pour préparer de 1.2 L à 2.4 L (8 à 10) tasses de café.
2. Remettez le couvercle bien en place sur le bol à mouture. Branchez l'appareil. Enfoncez la commande à impulsion pendant quelques secondes et la relâchez (A). Prendre garde de trop traîner les grains; consulter le guide de meulage de la présente rubrique.
3. On peut déposer une quantité moindre de grains et en ajouter, puis répéter le processus de mouture. Vérifier la texture par le couvercle. Ne jamais se servir de l'appareil pendant plus de 30 secondes à la fois.
4. Une mouture grossière convient pour l'infusion lente d'un percolateur; la mouture moyenne optimise l'infusion d'une cafetière-filtre; et la mouture fine est idéale pour préparer un expresso ou un café à la turque. Tester des expériences de texture afin de trouver celle qui convient le mieux à sa cafetière. Afin d'optimiser la fraîcheur du café, traiter seulement la quantité nécessaire à l'infusion de grains frais.

### Guide de meulage pour 60 g (2/3 t) de grains de café

Grossier	De 10 à 12 secondes pour un percolateur ou une cafetière à piston
Moyen	De 14 à 16 secondes pour une cafetière automatique
Fine	De 24 à 28 secondes pour une cafetière expreso

5. Attendez l'immobilisation complète des lames avant de retirer le couvercle. Débranchez l'appareil, retirez le couvercle et versez la mouture directement dans le papier-filtre ou le filtre permanent du panier d'infusion de la cafetière ou dans un contenant.
6. Les grains de café entiers devraient être rangés dans un contenant hermétique à la température ambiante pendant un mois ou au congélateur pour un maximum de trois mois. Les grains peuvent être traités au moment de préparer le café, même s'ils sont gelés. La mouture qui reste peut être rangée dans un contenant hermétique afin d'en préserver la saveur.

### Mouture de noix ou d'épices

1. Des noix fraîchement moulues (comme des amandes ou des noisettes) possèdent une saveur particulière. Il faut donc bien nettoyer et essuyer le bol à mouture après s'en être servi pour de belles noix (voir la rubrique relative à l'entretien et au nettoyage). Sinon, le café risque d'avoir un parfum de noix. Traiter les noix par impulsions courtes pour obtenir une texture grossière.
2. L'appareil peut seulement traiter des aliments secs et friables. On ne peut pas s'en servir pour traiter des aliments humides, très durs ou gommanés comme des racines de gingembre, du chocolat, des graines de sésame ni des épices à teneur en huile comme de la canelle, des clous de girofle ou de la muscade. Ne pas moudre des arachides ni des céréales (comme du blé, du riz, de l'orge ou du maïs séché). La mouture de tels aliments risque d'endommager l'appareil.
3. Les épices et les grains de poivre fraîchement moulus dégagent un arôme puissant qui risque d'altérer l'arôme du café moulu par la suite. Il est conseillé d'acheter un moulin distinct pour moudre du poivre, des herbes ou des épices.

## Entretien et nettoyage

1. Toujours débrancher l'appareil avant de le nettoyer. Laver le couvercle dans de l'eau chaude savonneuse pas au lave-vaisselle. Essuyer le bol à mouture, le socle et toute autre composante à l'aide d'un chiffon ou d'une éponge légèrement humide. Prendre soin des lames; elles sont tranchantes! Bien assécher les composantes. Ne pas immerger le bol à mouture, le socle ni la fiche de l'appareil et ne pas les passer sous l'eau du robinet.

2. Ne jamais utiliser des détergents puissants ni de produits nettoyants ou tampons à récurer abrasifs pour nettoyer les composantes de l'appareil.
3. Pour enlever les résidus ou l'arôme de noix, moudre une cuillère à table de bicarbonate de soude et bien essuyer le bol à mouture.
4. Se servir de l'enrouleur de cordon intégré sous l'appareil pour ranger le cordon (B).

