

Please Read and Save this Use and Care Book

Por favor lea este instructivo antes de usar el producto

Veillez lire et conserver ce guide d'entretien et d'utilisation

 **BLACK & DECKER** Home

12-Cup Programmable Coffeemaker

Cafetera programable
de 12 tazas

Cafetière programmable
de 12 tasses



Register your product online at
www.prodprotect.com/applica,
for a chance to WIN
\$100,000!

Registre su producto en la Internet
en el sitio Web
www.prodprotect.com/applica
y tendrá la oportunidad de GANAR
\$100,000!

Inscrivez votre produit en ligne à l'adresse
www.prodprotect.com/applica
et courez la chance de GAGNER
100 000 \$!



USA/Canada 1-800-231-9786
www.applicaconsumerproductsinc.com

Accessories/Parts (USA/Canada)
Accesorios/Partes (EE.UU./Canadá)
Accessoires/Pièces (É.-U./Canada)
1-800-738-0245

Model
Modelo
Modèle

BCM1410B

IMPORTANT SAFEGUARDS

When using electrical appliances, basic safety precautions should always be followed to reduce the risk of fire, electric shock, and/or injury to persons, including the following:

- Read all instructions.
- Do not touch hot surfaces. Use handle or knobs.
- To protect against electric shock, do not place cord, plug or appliance in water or other liquids.
- Close supervision is necessary when any appliance is used by or near children.
- Unplug from outlet when not in use and before cleaning. Allow to cool before putting on or taking off parts and before cleaning the appliance.
- Do not operate any appliance with a damaged cord or plug or after the appliance malfunctions, or has been damaged in any manner. Return the appliance to the nearest authorized service facility for examination, repair, or adjustment. Or, call the appropriate toll-free number on the cover of this manual.
- The use of an accessory not evaluated for use with this appliance may cause injuries.
- Do not use outdoors.
- Do not let cord hang over the edge of table or counter, or touch hot surfaces.
- Do not place on or near a hot gas or electric burner or in a heated oven.
- Keep the lid on the carafe when in use.
- The carafe is designed for use with the appliance. It must never be used on a range top.
- Do not clean the carafe with abrasive cleansers, steel wool, or other abrasives material.
- Do not set a hot carafe down on a wet or cold surface.
- Do not use the carafe if the glass is cracked or has a loose or weakened handle.

- Do not use this appliance for other than intended use.
- To disconnect, turn any control to off, then remove plug from wall outlet.
- Scalding may occur if the lid is removed during the brewing cycles.

SAVE THESE INSTRUCTIONS.

POLARIZED PLUG (120V Models Only)

This appliance has a polarized plug (one blade is wider than the other). To reduce the risk of electric shock, this plug is intended to fit into a polarized outlet only one way. If the plug does not fit fully into the outlet, reverse the plug. If it still does not fit, contact a qualified electrician. Do not attempt to modify the plug in any way.

TAMPER-RESISTANT SCREW

Warning : This appliance is equipped with a tamper-resistant screw to prevent removal of the outer cover. To reduce the risk of fire or electric shock, **do not attempt to remove the outer cover.** There are no user-serviceable parts inside. Repair should be done only by authorized service personnel.

ELECTRICAL CORD

- a) A short power-supply cord (or detachable power-supply cord) is to be provided to reduce the risk resulting from becoming entangled in or tripping over a longer cord.
- b) Longer detachable power-supply cords or extension cords are available and may be used if care is exercised in their use.
- c) If a long detachable power-supply cord or extension cord is used,
 - 1) The marked electrical rating of the detachable power-supply cord or extension cord should be at least as great as the electrical rating of the appliance,
 - 2) If the appliance is of the grounded type, the extension cord should be a grounding-type 3-wire cord, and
 - 3) The longer cord should be arranged so that it will not drape over the countertop or tabletop where it can be pulled on by children or tripped over.

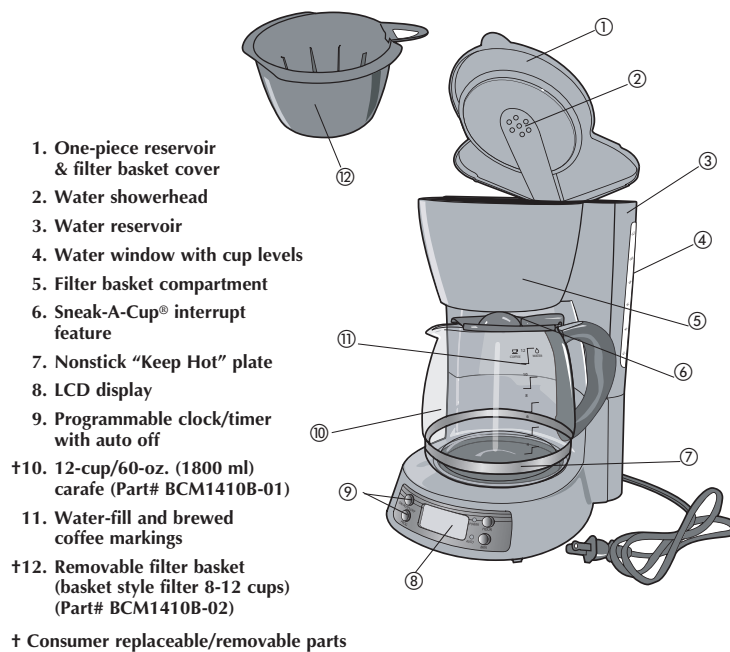
Note: If the power supply cord is damaged, it should be replaced by qualified personnel or in Latin America by an authorized service center.

TABLE OF CONTENTS

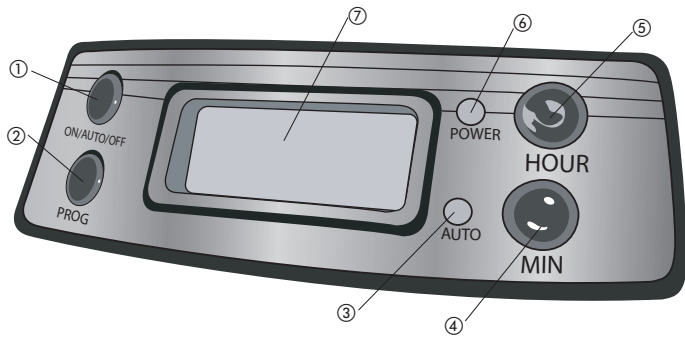
	Pages
Getting Familiar with Your Unit.....	4
Control Panel	5
Getting started	6
Setting the clock.....	6
Brewing coffee	7
Sneak-A-Cup® interrupt feature	7
Auto brew	7
Coffee brewing tips.....	8
Care and Cleaning.....	8
Mineral deposits and clogging.....	9

GETTING FAMILIAR WITH YOUR UNIT (A)

Product may vary slightly from what is illustrated.



CONTROL PANEL (B)



1. ON/AUTO/OFF Button:

- Turns unit on and starts brewing cycle
- Turns unit off
- Activates the auto brew function

2. PROG Button:

- Sets the time on the clock
- Allows you to select a specific time for auto brew

3. AUTO Brew indicator light

4. MIN Button: Sets desired minutes

5. HOUR Button: Sets desired hour

6. POWER On indicator light

7. Digital Clock Display

Shows:

- Current time of day
- Preset auto brew time

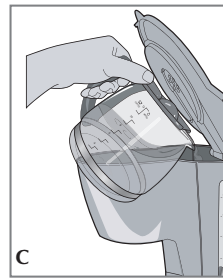
5

How to use:

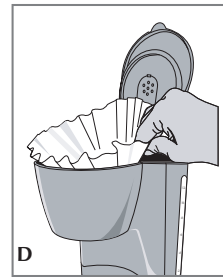
This unit is for household use only.

GETTING STARTED:

- Remove all packing material, and any stickers from the product.
- Remove and save literature
- Wash all removable parts as instructed in Care and Cleaning section of this manual.



- Pour fresh cold water up to 12-cup level mark into the water reservoir (C).



- Place empty paper filter into filter basket (D).
- Uncoil power cord and plug into standard electrical outlet.
- Press ON/AUTO/OFF button to brew water through appliance without adding coffee grounds. This removes any dust or residue that may remain in the system during the manufacturing process.
- Discard the water from the carafe. Turn off the appliance; unplug it and allow appliance to cool down.

SETTING THE CLOCK:

1. Plug appliance into standard electrical outlet.
2. The digital clock displays 12:00 A.M.

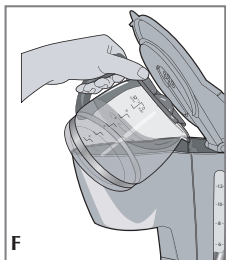


3. Press the Program button; the word Clock appears on the top right of the display (E).
4. To change the time: Press HOUR button until the correct time appears on the display. Repeat with the MIN button.

TIP: holding the button down makes the hours and minutes change rapidly; tapping changes the time in 1 minute increments.

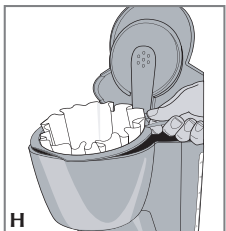
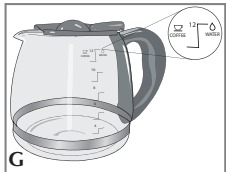
NOTE: If the unit is unplugged or power is interrupted even momentarily, the time will need to be reset (follow steps 1-4).

6



BREWING COFFEE:

1. Fill water reservoir with cold tap water using water markings on carafe for desired amount (F). Do not exceed the 12-cup maximum level (G).



2. Place basket style paper filter into the removable filter basket.
3. Place the filter basket into the filter basket compartment (H).
4. Add desired amount of ground coffee.
5. Close the filter basket cover securely.
6. Place empty carafe on "Keep Hot" plate.
7. Plug cord into standard electrical outlet.

8. Press ON/AUTO/OFF button; red power light comes on and brewing begins. OR set the Auto function and the green light comes on. (See below for Auto Brew)
9. Once brewing cycle is complete keep coffee on "Keep Hot" plate between servings to keep hot.
10. Once coffee grounds have cooled, carefully open filter basket cover. Using basket handle, remove and discard used grounds and paper filter. Close filter basket cover.
11. Coffee maker will automatically turn off after 2 hours.

SNEAK-A-CUP® INTERRUPT FEATURE

The Sneak-A-Cup® feature allows you to pour a cup of coffee from the carafe while the coffee is brewing. When the carafe is removed the brewing process is paused. Simply replace the carafe on the "Keep Hot" plate within 30 seconds and brewing resumes.



AUTO BREW

1. Follow steps 1 through 7 under Brewing Coffee.
2. Press the Program button twice; the word TIMER appears on the top left of the display.
3. The digital clock displays 12:00 A.M (J).

4. To change the time: Press HOUR button until the correct time appears on the display. Repeat with the MIN button.
5. Press ON/AUTO/OFF button twice; the red power light comes on followed by the green AUTO light.
6. When brewing begins at the pre-set time the green light goes off and the Red power light comes on.
7. To cancel the AUTO brew, press the ON/AUTO/OFF button. All lights are off.

COFFEE BREWING TIPS:

1. Stir coffee in carafe before serving to evenly distribute the flavor.
2. Coffee that is poured during brewing cycle may vary in strength from the finished brew.
3. Not sure how much coffee to use – begin by using 1 level tablespoon of medium grind coffee for each cup of coffee to be brewed.
4. Add some interesting flavor to your coffee: add ½ teaspoon ground cinnamon or allspice to the coffee grounds for 8 cups of coffee. Orange and lemon zest can also be added to the grounds. Or stir a drop of vanilla extract into the brewed coffee.
5. Use cinnamon sticks for stirrers for an added interest.
6. Like hot milk in your coffee – pour amount of milk desired into the carafe before brewing. Make sure to leave enough room in the carafe for the amount of coffee you wish to brew.
7. For great coffee flavor make sure all the parts of the coffee maker are cleaned after each use. The residual oils from previously brewed coffee can give your next brew a rancid, bitter flavor.
8. Coffee grounds stored in an airtight container can be held in the refrigerator for up to 2 weeks.

Care and Cleaning

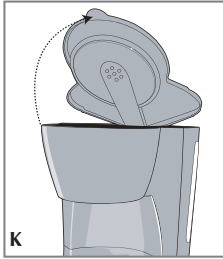
This product contains no user serviceable parts. Refer service to qualified service personnel.

CLEANING

1. Be sure the unit is off and cooled.
2. Open the one piece water reservoir and filter basket cover, remove the filter basket (lift straight up), and discard the coffee grounds.
3. The removable filter basket and carafe lid are all top rack dishwasher safe; or they may be hand washed in warm, sudsy water. See below for carafe care.
4. The coffeemaker's exterior, control panel area and "Keep Hot" plate may be cleaned with a soft damp cloth.

Note: Do not use abrasive cleansers or scouring pads. Never immerse the coffeemaker in water.

5. To clean the inside of one piece water reservoir, open the filter basket cover.



6. Wipe surfaces with a damp cloth, then close the one piece water reservoir and brew basket cover (K).

Carafe Care

Note: A damaged carafe may result in possible burns from a hot liquid.

To avoid breaking:

- Do not allow all liquid to evaporate from the carafe while on the "Keep Hot" plate or heat the carafe when empty.
- Discard the carafe if chipped, cracked, or damaged in any manner.

- Never use abrasive scouring pads or cleansers; they will scratch and weaken the glass.
- Do not place the carafe on or near a gas or electric burner, in a heated oven, or in a microwave oven.
- Avoid rough handling and sharp blows.

Mineral Deposits and Clogging

Note: Mineral deposits left by hard water can clog your coffeemaker. Cleaning is recommended every 3 months.

- Excessive steaming or a prolonged brewing cycle is a sign that a cleaning is needed.
- The frequency of flushing out deposits is affected by your usage and water hardness.
- During cleaning, more steaming occurs than when brewing coffee and may emit spurts of steam.
 1. Pour white vinegar into water reservoir up to 6-cup level on water level window.
 2. Add water up to 12-cup line.
 3. Put a paper filter in the filter basket and close the one piece water reservoir and filter basket cover.
 4. Set empty carafe on the "Keep Hot" plate.
 5. Turn on coffeemaker and let half the cleaning solution brew into carafe (until water level goes down to around "5").
 6. Turn off coffeemaker and let it soak for at least 15 minutes to soften the deposits.
 7. Turn on coffeemaker and brew remaining cleaning solution into carafe.
 8. Turn off coffeemaker, empty carafe and discard soiled filter.
 9. Fill reservoir with water to 12-cup line, replace empty carafe, then turn on coffeemaker for a complete brew cycle to flush out remaining cleaning solution.

Note: You may have to repeat this to eliminate the vinegar smell/taste.

10. Wash the filter basket and carafe as instructed in "Care and Cleaning" section.

INSTRUCCIONES IMPORTANTES DE SEGURIDAD

Cuando se utilizan aparatos eléctricos, siempre se debe respetar ciertas medidas de seguridad a fin de reducir el riesgo de un incendio, un choque eléctrico y (o) lesiones a las personas, incluyendo las siguientes:

- Por favor lea todas las instrucciones.
- No toque las superficies calientes. Utilice las asas o las perillas.
- A fin de protegerse contra el riesgo de un choque eléctrico, no coloque el aparato de manera que el cable, el enchufe o el mismo aparato entre en contacto con agua o cualquier otro líquido.
- Todo aparato eléctrico utilizado en la presencia de menores de edad o por ellos mismos requiere la supervisión de un adulto.
- Desconecte el aparato de la toma de corriente cuando no esté en funcionamiento y antes de limpiarlo. Espere que el aparato se enfríe antes de instalar o retirar las piezas y antes de limpiarlo.
- No se debe utilizar ningún aparato eléctrico que tenga el cable o el enchufe averiado, que presente un problema de funcionamiento o que esté dañado. Devuelva el aparato al centro de servicio autorizado más cercano para que lo examinen, reparen o ajusten. También puede llamar gratis al número apropiado que aparece en la cubierta de este manual.
- El uso de un accesorio no evaluado para ser utilizado con este aparato podría ocasionar lesiones personales.
- Este aparato no se debe utilizar a la intemperie.
- No permita que el cable cuelgue del borde de la mesa o del mostrador ni que entre en contacto con las superficies calientes.
- No coloque el aparato sobre ni cerca de las hornillas de gas o eléctricas ni adentro de un horno caliente.
- La jarra debe permanecer tapada cuando está en uso.
- La jarra está diseñada para ser utilizada con este aparato. Jamás se deberá utilizar sobre la estufa.
- No limpie la jarra con limpiadores abrasivos, con almohadillas de fibra de metal ni demás limpiadores abrasivos.
- Nunca coloque una jarra caliente sobre una superficie fría ni húmeda.
- No limpie la jarra con limpiadores abrasivos, con almohadillas de fibra de metal ni demás limpiadores abrasivos.

- No utilice la jarra si el vidrio se encuentra rajado o si el asa está débil.
- El aparato se debe de utilizar únicamente con el fin previsto.
- Para desconectar, gire todo control a la posición de apagado (OFF) y luego, desenchufe de la toma de corriente.
- Existe el riesgo de quemaduras si uno retira la tapa durante los ciclos de colado.

CONSERVE ESTAS INSTRUCCIONES.

ENCHUFE POLARIZADO (Solamente para los modelos de 120V)

Este aparato cuenta con un enchufe polarizado (un contacto es más ancho que el otro). A fin de reducir el riesgo de un choque eléctrico, este enchufe encaja en una toma de corriente polarizada en un solo sentido. Si el enchufe no entra en la toma de corriente, inviértalo y si aun así no encaja, consulte con un electricista. Por favor no trate de alterar esta medida de seguridad

TORNILLO DE SEGURIDAD

Advertencia: Este aparato cuenta con un tornillo de seguridad para evitar la remoción de la cubierta exterior del mismo. A fin de reducir el riesgo de incendio o de choque eléctrico, **por favor no trate de remover la cubierta exterior.** Este producto no contiene piezas reparables por el consumidor. Toda reparación se debe llevar a cabo únicamente por personal de servicio autorizado

CABLE ELÉCTRICO

- a) El producto se debe de proporcionar con un cable eléctrico corto (o uno separable), a fin de reducir el riesgo de tropezar o de enredarse en un cable más largo.
- b) Existen cables eléctricos más largos y separables o cables de extensión que uno puede utilizar si toma el cuidado debido.
- c) Si se utiliza un cable separable o de extensión,
 - 1) El régimen nominal del cable separable o del cable de extensión debe ser, como mínimo, igual al del régimen nominal del aparato.
 - 2) Si el aparato es de conexión a tierra, el cable de extensión debe ser un cable de tres alambres de conexión a tierra.
 - 3) Uno debe de acomodar el cable más largo de manera que no cuelgue del mostrador o de la mesa, para evitar que un niño tire del mismo o que alguien se tropiece.

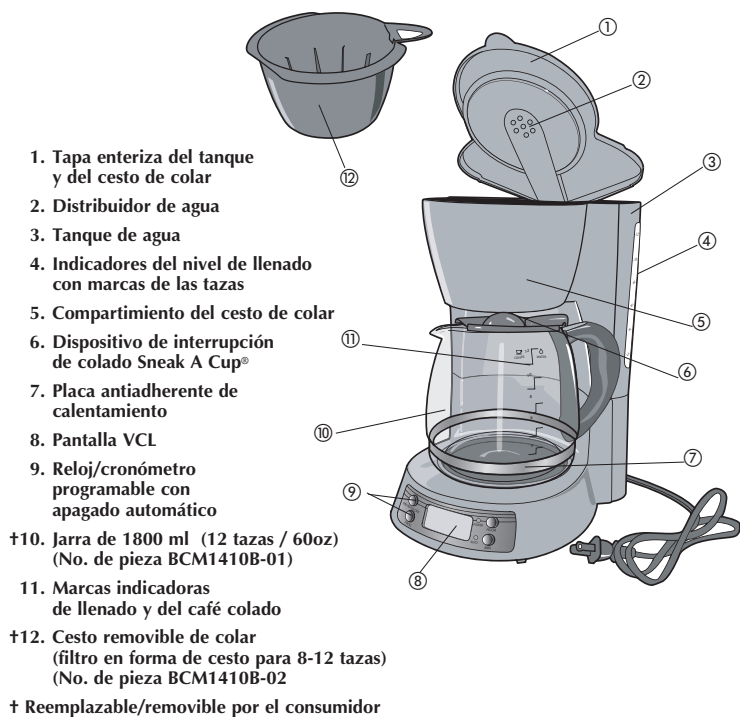
Nota: Si el cordón de alimentación es dañado, en América Latina debe sustituirse por personal calificado o por el centro de servicio autorizado.

ÍNDICE

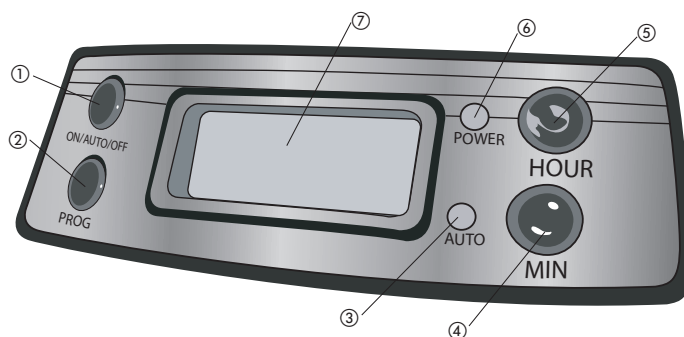
	Páginas
Conocimiento del producto.....	13
Panel de control	14
Pasos preliminares.....	15
Programación del reloj	15
Preparación del café.....	16
Dispositivo de interrupción de colado Sneak-A-Cup®	16
Colado automático.....	16
Consejos para colar café.....	17
Cuidado y limpieza	17
Depósitos minerales y obstrucciones.....	18

Conocimiento del producto (A)

El producto puede variar ligeramente del ilustrado



PANEL DE CONTROL (B)



1. Botón de encendido/auto/apagado (ON/AUTO/OFF):

- Enciende la cafetera e inicia el ciclo de colado.
- Apaga la cafetera
- Activa la función de colado automático

2. Botón de programación (PROG):

- Programa la hora en el reloj
- Permite programar una hora específica para el colado automático

3. Luz indicadora del colado automático (AUTO BREW)

4. Botón MIN: Para programar los minutos

5. Botón HOUR: Para programar la hora

6. Luz indicadora de funcionamiento (POWER ON)

7. Pantalla digital del reloj Exhibe:

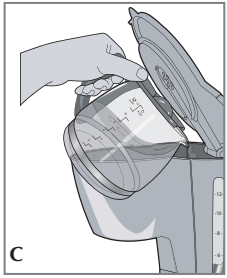
- La hora actual
- La hora programada para el colado automático

Como usar

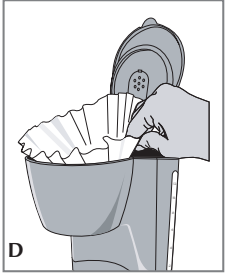
Este aparato es solamente para uso doméstico

PASOS PRELIMINARES

- Retire todo material de empaque y calcomanía adherida al producto
- Retire y conserve el manual de uso y cuidado.
- Lave todas las piezas según las instrucciones de la sección de cuidado y limpieza en este manual.



- Vierta agua fría hasta el nivel que indica 12 tazas en el tanque de agua (C).



- Coloque un filtro de papel en cesto de colar (D).
- Desenrolle y enchufe el cable a una toma de corriente normal.
- Presione el botón ON/AUTO/OFF para colar el agua a través del aparato, sin agregar café molido. Esto elimina cualquier residuo de polvo que pudiera haber en el sistema debido al proceso de fabricación.
- Discard the water from the carafe. Apague y desconecte el aparato y espere que se enfríe.

PROGRAMACIÓN DEL RELOJ:

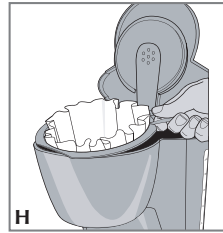
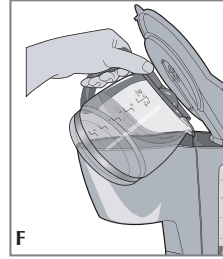
1. Enchufe la cafetera a una toma de corriente normal.
2. La pantalla digital exhibe las 12:00 AM.



3. Presione el botón de programación; la palabra reloj (CLOCK) aparece en la parte superior derecha de la pantalla (E).
4. Para ajustar la hora, presione el botón (HOUR) hasta que aparezca la hora correcta en la pantalla. Repita el mismo paso para ajustar los minutos (MIN).

CONSEJO: El mantener presionado el botón, permite ajustar la hora y los minutos más rápido; el toque ligero cambia la hora en incrementos de 1 minuto.

NOTA : Si uno desconecta el aparato o si se interrumpe la corriente momentáneamente, la hora debe ser reajustada (seguir los pasos del 1 al 4).



PREPARACIÓN DEL CAFÉ

1. Llene el tanque con agua fría de la llave, observado las marcas del nivel de llenado en la jarra (F). No sobrepase el nivel de llenado máximo de 12 tazas (G).

2. Coloque un filtro en forma de cesto adentro del cesto removible para el filtro.
3. Coloque el cesto del filtro adentro del compartimiento respectivo (H).
4. Agregue la cantidad de café molido deseada.
5. Cierre y asegure bien la tapa del cesto del filtro.
6. Coloque la jarra vacía sobre la placa de calentamiento.
7. Enchufe el cable a una toma de corriente normal.

8. Presione el botón de interrupción (ON/AUTO/OFF); aparece la luz roja indicadora de funcionamiento y comienza el ciclo de colado, o programe el colado automático y aparece la luz verde. (Consultar, "Colado automático" abajo).
9. Al finalizar el ciclo de colado y después de servir el café, mantenga la jarra sobre la placa de calentamiento para conservar caliente el café.
10. Una vez que el café molido se haya enfriado, abra con cuidado la tapa del cesto de colar. Sujete el cesto por el asa y deseche el café con todo y filtro de papel. Cierre la tapa del filtro.
11. La cafetera se apaga automáticamente después de 2 horas.

DISPOSITIVO DE INTERRUPCIÓN DE COLADO SNEAK-A-CUP®

Gracias al dispositivo de interrupción de colado Sneak-A-Cup®, uno puede servirse una taza de café durante el ciclo de colado. Cuando uno retira la jarra, el ciclo de colado pausa. Simplemente coloque la jarra sobre la placa de calentamiento y el ciclo de colado continúa en cuestión de 30 segundos.

COLADO AUTOMÁTICO

1. Siga los pasos del 1 al 7 bajo, Preparación del Café
2. Presione el botón de programación dos veces; aparece la palabra (TIMER) en la parte superior izquierda de la pantalla



3. La pantalla digital exhibe las 12:00 AM (J).
4. Para ajustar la hora, presione el botón (HOUR) hasta que aparezca la hora correcta en la pantalla. Repita el mismo paso para ajustar los minutos (MIN).
5. Presione dos veces el botón de interrupción (ON/AUTO/OFF); aparece la luz roja indicadora de funcionamiento, seguida por la luz verde del colado automático.
6. Una vez que empieza el ciclo de colado a la hora programada, la luz verde se apaga y la luz roja se enciende.
7. Para cancelar el ciclo de colado automático, presione el botón del interruptor (ON/AUTO/OFF).

CONSEJOS PARA COLAR CAFÉ

1. Revuelva el café de la jarra antes de servirlo para distribuir bien el sabor.
2. El café que uno sirve a medio ciclo de colar puede resultar más ligero o más fuerte comparado al producto final.
3. ¿Tiene duda de cuánto café usar? Comience por medir 1 cucharadita rasada de café molido de textura media por cada taza de café a colar.
4. Agregue sabor distintivo a su café: ½ cucharadita de canela molida o de pimienta de Jamaica por cada 8 tazas de café, o añada una gota de extracto de vainilla al café colado.
5. También puede usar rajitas de canela para revolver el café.
6. ¿Gusta de leche en su café? Si desea, vierta la cantidad de leche deseada en la jarra antes de preparar el café. Asegúrese que la jarra tenga suficiente capacidad para el café que desea colar.
7. Para un café más sabroso, asegúrese de lavar bien las piezas de la cafetera después de cada uso. El residuo de aceite del café preparado anteriormente pueden dar al café un sabor rancio, amargo.
8. Los granos de café guardados en contenedores herméticos pueden permanecer en la refrigeradora hasta por dos semanas

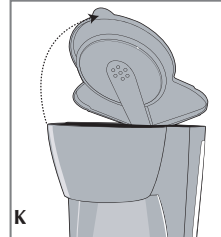
Cuidado y limpieza

Este aparato no contiene piezas reparables por el consumidor. Para servicio, por favor acuda a personal calificado.

Limpieza

1. Asegúrese que el aparato esté apagado y que se haya enfriado.
2. Abra la tapa enteriza que cubre el tanque y el cesto de colar, retire el cesto de colar (alzar derecho para arriba) y deseche el filtro de papel con el café molido.
3. El cesto removible de colar, la tapa y la jarra pueden ser lavados en la bandeja superior de la máquina lavaplatos o a mano con agua tibia jabonada. Consulte la sección abajo para el cuidado de la jarra.
4. Uno puede limpiar el exterior de la cafetera, el panel de control y la placa de calentamiento con un paño suave humedecido

Nota : No utilice limpiadores ni almohadillas abrasivas. Nunca sumerja la cafetera en agua.



5. Para limpiar el interior de la tapa del tanque, abra la tapa enteriza, permitiendo que ésta descansa en posición abierta. Hale y retire el distribuidor de agua por debajo de la guía.
6. Limpie las superficies con un paño humedecido, después, cierre la tapa enteriza del tanque y del cesto de colar (K).

Cuidado de la jarra

Nota : Una jarra dañada puede resultar en posibles quemaduras a consecuencia del líquido caliente.

Para evitar que la jarra se rompa:

- No permita que se evapore toda el agua mientras la jarra permanece sobre la placa de calentamiento, y jamás caliente la jarra estando vacía.
- Deseche la jarra si se encuentra astillada, rajada o dañada.
- Para no rallar ni debilitar el vidrio de la jarra, nunca utilice limpiadores fuertes ni almohadillas abrasivas.
- No coloque la jarra sobre ni cerca de una hornilla de gas o eléctrica, ni adentro de un horno caliente ni en uno de microonda.
- Evite el manejo brusco y los golpes

Depósitos minerales y obstrucciones

Nota : Los depósitos minerales que provienen del agua dura pueden obstruir la cafetera. Se recomienda una limpieza cada tres meses

- El exceso de vapor o los ciclos de colado prolongados, indican que la cafetera requiere limpieza.
 - La frecuencia con que se debe eliminar los depósitos minerales varía según el uso de la cafetera y la dureza del agua.
 - Durante el ciclo de limpieza, la cafetera puede salpicar y producir más vapor que de costumbre
1. Vierta vinagre blanco adentro del tanque de agua hasta la marca que indica 6 tazas en el nivel de llenado.
 2. Agregue agua fría hasta el nivel que indica 12 tazas.
 3. Coloque un filtro de papel en el cesto del filtro y cierre la tapa enteriza del tanque y del cesto de colar.
 4. Coloque la jarra vacía sobre la placa de calentamiento.
 5. Encienda la cafetera y permita que se cuele la mitad de la solución de limpieza adentro de la jarra (hasta que el agua alcance aproximadamente el quinto nivel).
 6. Apague la cafetera y espere 15 minutos para dar lugar a se ablanden los depósitos minerales.
 7. Encienda la cafetera y permita que se cuele el resto de la solución adentro de la jarra.
 8. Apague la cafetera, vacíe la jarra y deseche el filtro sucio.
 9. Llène el tanque con agua fría hasta el nivel 12, coloque de nuevo la jarra vacía sobre la placa de calentamiento, y encienda la cafetera para colar un ciclo completo con el fin de eliminar todo residuo de la solución de limpieza

Nota : Puede ser necesario repetir este proceso para eliminar por completo el olor y el sabor del vinagre.

10. Lave el cesto de colar y la jarra según las instrucciones en la sección de cuidado y limpieza de la cafetera.

IMPORTANTES MISES EN GARDE

Lorsqu'on utilise un appareil électrique, il faut toujours respecter certaines règles de sécurité fondamentales afin de minimiser les risques d'incendie, de secousses électriques ou de blessures, notamment les suivantes.

- Lire toutes les directives.
- Ne pas toucher aux surfaces chaudes; utiliser les poignées et les boutons.
- Afin d'éviter les risques de secousses électriques, ne pas immerger le cordon, la fiche ni l'appareil.
- Exercer une étroite surveillance lorsqu'on utilise l'appareil près d'un enfant ou que ce dernier s'en sert.
- Débrancher l'appareil avant de le nettoyer et lorsqu'on ne s'en sert pas. Laisser l'appareil refroidir avant d'enlever ou de remettre des accessoires, et avant de nettoyer l'appareil.
- Ne pas utiliser un appareil dont la fiche ou le cordon est abîmé, qui présente un problème de fonctionnement ou qui est endommagé. Confier l'examen, la réparation ou le réglage de l'appareil au centre de service autorisé de la région. Ou composer le numéro sans frais approprié indiqué sur la page couverture du présent guide.
- L'utilisation d'accessoires non évalués avec l'appareil présente des risques de blessures.
- Ne pas utiliser à l'extérieur.
- Ne pas laisser pendre le cordon d'une table ou d'un comptoir, ni le laisser entrer en contact avec une surface chaude.
- Ne pas placer sur ni près d'une cuisinière au gaz ou à l'électricité chaude, ni dans un four réchauffé.
- Laisser le couvercle sur la carafe lorsqu'on s'en sert.
- La carafe est conçue pour servir avec l'appareil. Ne jamais s'en servir sur une cuisinière.
- Ne pas nettoyer la carafe avec des produits nettoyants abrasifs, de la laine d'acier ni tout autre produit abrasif.
- Ne pas déposer la carafe chaude sur une surface froide ou mouillée.
- Ne pas se servir de la carafe si le verre en est fêlé ou si la poignée est lâche ou affaiblie.

- ❑ Ne pas nettoyer la carafe avec des produits nettoyants abrasifs, de la laine d'acier ni tout autre produit abrasif.
- ❑ Utiliser l'appareil uniquement aux fins auxquelles il a été prévu.
- ❑ Pour débrancher, mettre les commandes sur « OFF » puis tirer la fiche de la prise.
- ❑ On peut se brûler si on enlève le couvercle pendant les cycles d'infusion.

CONSERVER CES MESURES.

FICHE POLARISÉE (Modèles de 120 V seulement)

L'appareil est muni d'une fiche polarisée (une lame plus large que l'autre). Afin de minimiser les risques de secousses électriques, ce genre de fiche n'entre que d'une façon dans une prise polarisée. Lorsqu'on ne peut insérer la fiche à fond dans la prise, il faut tenter de le faire après avoir inversé les lames de côté. Si la fiche n'entre toujours pas dans la prise, il faut communiquer avec un électricien certifié. Il ne faut pas tenter de modifier la fiche.

VIS INDESSERRABLE

Avertissement : L'appareil est doté d'une vis indesserrable empêchant l'enlèvement du couvercle extérieur. Pour réduire les risques d'incendie ou de secousses électriques, **ne pas tenter de retirer le couvercle extérieur**. L'utilisateur ne peut pas remplacer les pièces de l'appareil. En confier la réparation seulement au personnel des centres de service autorisés.

CORDON

- a) Le cordon d'alimentation de l'appareil est court (ou amovible) afin de minimiser les risques d'enchevêtrement ou de trébuchement.
- b) Il existe des cordons d'alimentation amovibles ou de rallonge plus longs et il faut s'en servir avec prudence.
- c) Lorsqu'on utilise un cordon d'alimentation amovible ou de rallonge plus long, il faut s'assurer que :
 - 1) la tension nominale du cordon d'alimentation amovible ou de rallonge soit au moins égale à celle de l'appareil, et que;
 - 2) lorsque l'appareil est de type mis à la terre, il faut utiliser un cordon de rallonge mis à la terre à trois broches, et;
 - 3) le cordon plus long soit placé de sorte qu'il ne soit pas étalé sur le comptoir ou la table d'où des enfants pourraient le tirer, ni placé de manière à provoquer un trébuchement.

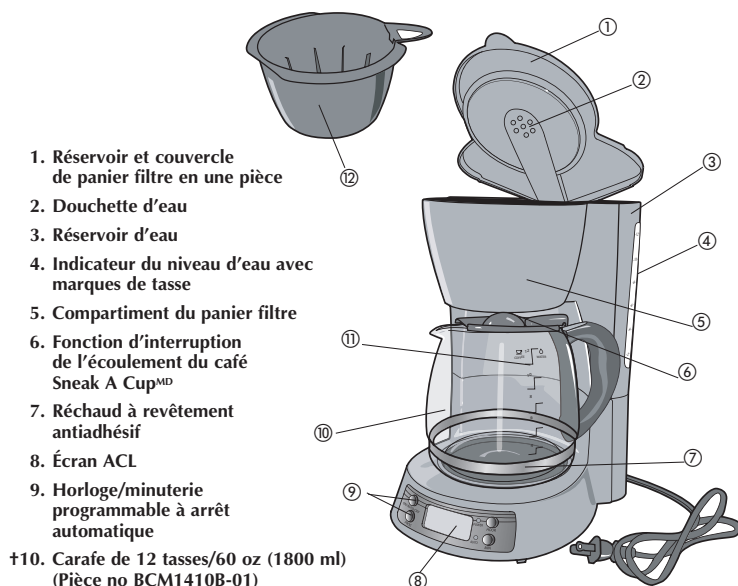
Note : Lorsque le cordon d'alimentation est endommagé, il faut le faire remplacer par du personnel qualifié ou, en Amérique latine, par le personnel d'un centre de service autorisé.

TABLE DES MATIÈRES

	Pages
Comprendre le fonctionnement de l'appareil.....	23
Tableau de commande.....	24
Pour commencer.....	25
Réglage de l'heure.....	25
Infusion du café.....	26
Fonction d'interruption de l'écoulement du café Sneak-A-Cup ^{MD}	26
Infusion automatique.....	26
Conseils relatifs à l'infusion du café.....	27
Entretien et nettoyage.....	27
Dépôts de minéraux et blocage.....	28

COMPRENDRE LE FONCTIONNEMENT L'APPAREIL (A)

Le produit peut différer légèrement de celui illustré.



1. Réservoir et couvercle de panier filtre en une pièce
2. Douchette d'eau
3. Réservoir d'eau
4. Indicateur du niveau d'eau avec marques de tasse
5. Compartiment du panier filtre
6. Fonction d'interruption de l'écoulement du café Sneak A Cup™
7. Réchaud à revêtement antiadhésif
8. Écran ACL
9. Horloge/minuterie programmable à arrêt automatique

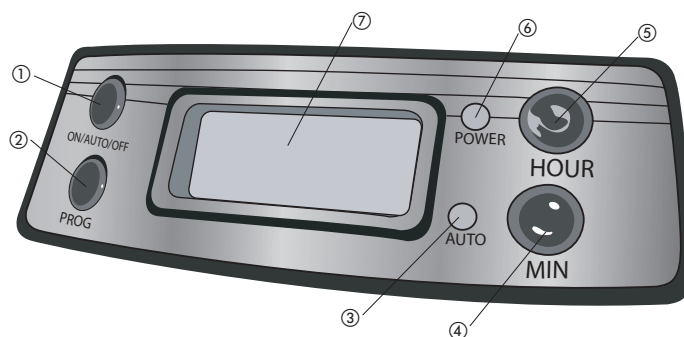
†10. Carafe de 12 tasses/60 oz (1800 ml)
(Pièce no BCM1410B-01)

11. Indicateurs du niveau d'eau et du niveau de café infusé

†12. Panier filtre amovible
(filtre de style panier pour 8 à 12 tasses)
(Pièce no BCM1410B-02)

† Remplaçable par le consommateur

TABEAU DE COMMANDE (B)



1. Bouton de marche/infusion automatique/arrêt (ON/AUTO/OFF) :

- Met en marche l'appareil et commence le cycle d'infusion.
- Arrête l'appareil.
- Active la fonction d'infusion automatique

2. Bouton de programme (PROG) :

- Sert à régler l'heure de l'horloge.
- Permet de choisir une heure précise pour démarrer le cycle d'infusion automatique

3. Témoin de fonctionnement d'infusion automatique (AUTO)

4. Bouton de réglage des minutes (MIN) : Sert à régler les minutes

5. Bouton de réglage des heures (HOUR) : Sert à régler les heures.

6. Témoin de fonctionnement (POWER)

7. Affichage de l'horloge numérique

Indique :

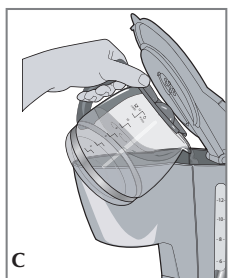
- L'heure actuelle
- L'heure d'infusion automatique préprogrammée

Utilisation

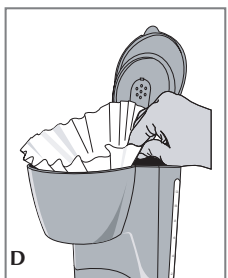
Cet appareil est conçu pour un usage domestique seulement.

POUR COMMENCER

- Retirer le matériau d'emballage et les autocollants de l'appareil.
- Retirer et mettre de côté les instructions.
- Laver toutes les pièces amovibles en suivant les recommandations de la section Entretien et nettoyage du présent guide.



- Verser de l'eau froide dans le réservoir jusqu'à la marque indiquant 12 tasses sur l'indicateur (C).



- Placer un filtre en papier vide dans le panier filtre (D).
- Dérouler le cordon d'alimentation et brancher la fiche dans une prise de courant ordinaire.
- Appuyer sur le bouton ON/AUTO/OFF pour laisser infuser l'eau dans la cafetière sans ajouter de café moulu. Cela supprimera les poussières ou les résidus qui pourraient se retrouver dans l'appareil au moment de sa fabrication.
- Jeter l'eau de la carafe. Éteindre la cafetière et la débrancher pour lui permettre de refroidir.

RÉGLAGE DE L'HEURE

1. Brancher l'appareil dans une prise de courant ordinaire.
2. L'horloge numérique affiche 12 : 00 AM.

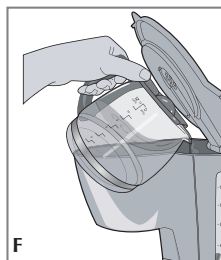


3. Appuyer sur le bouton de programme (PROG); le mot horloge (Clock) s'affiche en haut à droite de l'écran (E).
4. Pour changer l'heure, appuyer sur le bouton de réglage des heures (HOUR), jusqu'à ce que l'heure désirée s'affiche. Recommencer avec le bouton de réglage des minutes (MIN).

CONSEIL : Tenir le bouton appuyé pour que les heures et les minutes changent rapidement. Appuyer brièvement sur le bouton pour que l'heure change une minute à la fois.

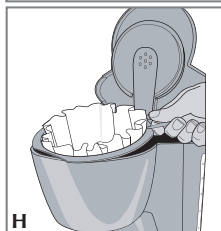
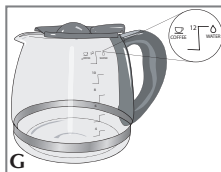
NOTA : Si l'appareil est débranché ou si le courant est interrompu, même momentanément, il faudra reprogrammer l'heure (suivre les étapes 1 à 4).

25



INFUSION DU CAFÉ

1. Remplir le réservoir d'eau froide du robinet en utilisant les marques sur la carafe pour obtenir la quantité voulue (F). Ne pas dépasser le niveau maximum de 12 tasses (G).



2. Insérer un filtre en papier approprié dans le panier d'infusion du panier filtre amovible.
3. Placer le panier filtre dans son compartiment (H).
4. Ajouter la quantité désirée de café moulu.
5. Bien refermer le couvercle du panier filtre.
6. Placer la carafe vide sur le réchaud.
7. Brancher la fiche d'alimentation dans une prise de courant ordinaire.

8. Appuyer sur le bouton ON/AUTO/OFF; le témoin de fonctionnement rouge s'allume et l'infusion commence. OU programmer la fonction d'infusion automatique; le témoin de fonctionnement vert s'allume (voir ci dessous pour connaître les instructions d'infusion automatique).
9. Une fois le cycle d'infusion terminé, laisser le café sur le réchaud pour le garder au chaud avant de le servir.
10. Une fois que le marc de café a refroidi, ouvrir le couvercle du panier filtre avec précaution. En prenant le panier filtre par sa poignée, le retirer et jeter le marc et le filtre en papier usagé. Refermer le couvercle du panier filtre.
11. La cafetière s'éteindra automatiquement après deux heures.

FONCTION D'INTERRUPTION DE L'ÉCOULEMENT DU CAFÉ SNEAK A CUP^{MD}

La fonction d'interruption de l'écoulement du café Sneak A Cup^{MD} vous permet de vous servir une tasse de café de la carafe pendant l'infusion. Le processus d'infusion est interrompu lorsque la carafe est retirée de la cafetière. Il suffit de replacer la carafe sur le réchaud dans un délai de 30 secondes pour que l'infusion reprenne.

INFUSION AUTOMATIQUE

1. Suivre les étapes 1 à 7 de la rubrique « Infusion du café ».
2. Appuyer deux fois sur le bouton de programme; le mot minuterie (TIMER) apparaît en haut à gauche de l'affichage numérique.

26



3. L'horloge numérique affiche 12 : 00 AM (J).
4. Pour changer l'heure : Appuyer sur le bouton de réglage des heures (HOUR) jusqu'à ce que l'heure désirée s'affiche. Recommencer avec le bouton de réglage des minutes (MIN).

5. Appuyer deux fois sur le bouton ON/AUTO/OFF; le témoin de fonctionnement rouge s'allume, suivi du témoin vert AUTO.
6. Lorsque l'infusion commence à l'heure programmée, le témoin vert s'éteint et le voyant rouge s'allume.
7. Pour annuler le processus d'infusion automatique, appuyer sur le bouton ON/AUTO/OFF. Tous les témoins de fonctionnement s'éteignent.

CONSEILS RELATIFS À L'INFUSION DU CAFÉ

1. Brasser le café dans la carafe avant de le servir pour mélanger les arômes de façon homogène.
2. La concentration du café versé avant la fin du cycle d'infusion peut varier de celle du café obtenu une fois l'infusion terminée.
3. Vous ne savez pas quelle quantité de café utiliser? Commencer par utiliser une cuillère à table de café à mouture moyenne par tasse de café à infuser.
4. Ajouter des saveurs intéressantes au café : ajouter 1/2 cuillère à thé de cannelle moulue ou de piment de la Jamaïque moulu à la mouture de café pour 8 tasses de café. Il est aussi possible d'ajouter du zeste d'orange ou de citron au café moulu, ou de verser une goutte d'extrait de vanille dans le café infusé.
5. Utiliser des bâtonnets de cannelle pour brasser le café afin d'y apporter une touche intéressante.
6. Vous aimez le lait chaud dans votre café? – Verser la quantité de lait désirée dans la carafe avant de commencer l'infusion. Veiller à laisser suffisamment de place dans la carafe pour la quantité de café à infuser.
7. Pour obtenir un bon café, veiller à nettoyer toutes les pièces de la cafetière après chaque utilisation. Les huiles résiduelles du dernier café infusé pourraient donner à votre café suivant une saveur rance ou amère.
8. Le café moulu placé dans un contenant hermétique peut être conservé au réfrigérateur jusqu'à deux semaines.

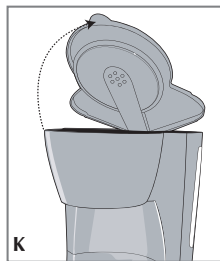
Entretien et nettoyage

L'utilisateur ne peut effectuer lui-même l'entretien d'aucune pièce de cet appareil. En confier l'entretien à du personnel qualifié.

NETTOYAGE

1. S'assurer que l'appareil est débranché et qu'il a refroidi.
2. Ouvrir le couvercle du réservoir et du panier filtre en une pièce, retirer le panier filtre (en le soulevant horizontalement) et jeter le marc de café.
3. Le panier filtre amovible et la carafe vont au lave-vaisselle (compartiment supérieur); ils peuvent aussi être lavés à la main dans de l'eau tiède savonneuse. Voir plus bas les conseils d'entretien de la carafe.
4. L'extérieur de la cafetière, le tableau de commande et le réchaud peuvent être nettoyés à l'aide d'un chiffon doux humide.

Nota : Ne pas utiliser de produits nettoyants abrasifs ni de tampons à récurer. Ne jamais immerger la cafetière dans l'eau.



5. Pour nettoyer l'intérieur du réservoir monobloc, ouvrir le couvercle du panier filtre.
6. Essuyer les surfaces à l'aide d'un chiffon humide, puis refermer le couvercle du réservoir et du panier filtre en une pièce (K).

Entretien de la carafe

Nota : Une carafe endommagée pourrait causer des brûlures en laissant échapper du liquide brûlant.

Pour éviter que la carafe ne se brise :

- Ne pas laisser tout le liquide s'évaporer de la carafe pendant qu'elle se trouve sur le réchaud et ne pas laisser la carafe sur le réchaud lorsqu'elle est vide.

- Jeter la carafe si est ébréchée, fêlée ou endommagée de quelque manière que ce soit.
- Ne jamais utiliser de tampons à récurer ni de produits nettoyants abrasifs; ils pourraient rayer ou fragiliser le verre.
- Ne pas placer la carafe sur le dessus ou près d'un élément chauffant électrique ou à gaz, ni dans un four, ni dans un four à micro ondes.
- Éviter toute manutention brutale et ne pas heurter la carafe.

Dépôts de minéraux et blocage

Nota : Les dépôts de minéraux laissés par l'eau dure peuvent boucher l'appareil. Il est recommandé de faire un nettoyage tous les trois mois.

Un excès de vapeur ou un cycle d'infusion prolongé indiquent qu'un nettoyage est nécessaire.

- La fréquence de rinçage des résidus déposés dépend de l'utilisation et de la dureté de l'eau.
 - Le nettoyage génère plus de vapeur que l'infusion du café et de petits jets de vapeur peuvent être émis.
1. Verser du vinaigre blanc dans le réservoir d'eau jusqu'à la marque de 6 tasses sur l'indicateur de niveau d'eau.
 2. Ajouter de l'eau jusqu'à la marque indiquant 12 tasses (« 12 »).
 3. Insérer un filtre en papier dans le panier filtre et fermer le couvercle du réservoir et du panier filtre en une pièce.
 4. Mettre la carafe vide sur le réchaud.
 5. Mettre en marche la cafetière et laisser infuser la moitié de la solution au vinaigre dans la carafe (jusqu'à ce que le niveau d'eau atteigne environ la marque « 5 »).
 6. Arrêter la cafetière et y laisser la solution pendant au moins 15 minutes pour ramollir les dépôts.
 7. Mettre en marche la cafetière et infuser le reste de la solution de nettoyage dans la carafe.
 8. Arrêter la cafetière, vider la carafe et jeter le filtre usagé.

- Remplir le réservoir d'eau jusqu'à la marque indiquant 12 tasses (« 12 »), replacer la carafe vide et mettre en marche la cafetière le temps d'un cycle d'infusion complet afin d'éliminer le reste de la solution nettoyante.

Nota : Il faudra peut être répéter cette étape pour éliminer l'odeur/le goût du vinaigre.

- Laver le panier filtre et la carafe en suivant les recommandations de la section « Entretien et nettoyage ».

NEED HELP?

For service, repair or any questions regarding your appliance, call the appropriate "800" number on the cover of this book. Do not return the product to the place of purchase.

Do not mail the product back to the manufacturer nor bring it to a service center. You may also want to consult the website listed on the cover of this manual.

One-Year Limited Warranty

(Applies only in the United States and Canada)

What does it cover?

- Any defect in material or workmanship; provided; however, Applicia's liability will not exceed the purchase price of the product.

For how long?

- One year after the date of original purchase.

What will we do to help you?

- Provide you with a reasonably similar replacement product that is either new or factory refurbished.

How do you get service?

- Save your receipt as proof of the date of sale.
- Check our on-line service site at www.prodprotect.com/applicia, or call our toll-free number, 1-800-231-9786, for general warranty service.
- If you need parts or accessories, please call 1-800-738-0245.

What does your warranty not cover?

- Damage from commercial use
- Damage from misuse, abuse or neglect
- Products that have been modified in any way
- Products used or serviced outside the country of purchase
- Glass parts and other accessory items that are packed with the unit
- Shipping and handling costs associated with the replacement of the unit
- Consequential or incidental damages (Please note, however, that some states do not allow the exclusion or limitation of consequential or incidental damages, so this limitation may not apply to you.)

How does state law relate to this warranty?

- This warranty gives you specific legal rights, and you may also have other rights that vary from state to state or province to province.

¿NECESITA AYUDA?

Para servicio, reparaciones o preguntas relacionadas al producto, por favor llame al número del centro de servicio en el país donde usted compró su producto. NO devuelva el producto al fabricante. Llame o lleve el producto a un centro de servicio autorizado.

DOS AÑOS DE GARANTÍA LIMITADA

(No aplica en México, Estados Unidos o Canadá)

¿Qué cubre la garantía?

- La garantía cubre cualquier defecto de materiales o de mano de obra. Applicia no se responsabiliza por ningún costo que exceda el valor de compra del producto.

¿Por cuánto tiempo es válida la garantía?

- Por dos años a partir de la fecha original de compra.

¿Cómo se puede obtener servicio?

- Conserve el recibo original de compra.
- Por favor llame al número del centro de servicio autorizado.

Esta garantía no cubre:

- Los productos que han sido utilizados en condiciones distintas a las normales
- Los daños ocasionados por el mal uso, el abuso o negligencia.
- Los productos que han sido alterados de alguna manera
- Los daños ocasionados por el uso comercial del producto
- Los productos utilizados o reparados fuera del país original de compra
- Las piezas de vidrio y demás accesorios empacados con el aparato
- Los gastos de tramitación y embarque asociados al reemplazo del producto
- Los daños y perjuicios indirectos o incidentales

BESOIN D'AIDE?

Pour communiquer avec les services d'entretien ou de réparation, ou pour adresser toute question relative au produit, composer le numéro sans frais approprié indiqué sur la page couverture. Ne pas retourner le produit où il a été acheté. Ne pas poster le produit au fabricant ni le porter dans un centre de service. On peut également consulter le site web indiqué sur la page couverture.

Garantie limitée de un an

(Valable seulement aux États-Unis et au Canada)

Quelle est la couverture?

- Tout défaut de main-d'oeuvre ou de matériau; toutefois, la responsabilité de la société Applica se limite au prix d'achat du produit.

Quelle est la durée?

- Un an après l'achat original.

Quelle aide offrons nous?

- Remplacement par un produit raisonnablement semblable nouveau ou réusiné.

Comment se prévaut-on du service?

- Conserver son reçu de caisse comme preuve de la date d'achat.
- Visiter notre site web au www.prodprotect.com/applica, ou composer sans frais le 1 800 231-9786, pour obtenir des renseignements généraux relatifs à la garantie.
- On peut également communiquer avec le service des pièces et des accessoires au 1 800 738-0245.

Qu'est-ce que la garantie ne couvre pas?

- Des dommages dus à une utilisation commerciale.
- Des dommages causés par une mauvaise utilisation ou de la négligence.
- Des produits qui ont été modifiés.
- Des produits utilisés ou entretenus hors du pays où ils ont été achetés.
- Des pièces en verre et tout autre accessoire emballés avec le produit.
- Les frais de transport et de manutention reliés au remplacement du produit.
- Des dommages indirects (il faut toutefois prendre note que certains états ne permettent pas l'exclusion ni la limitation des dommages indirects).

Quelles lois régissent la garantie?

- Les modalités de la présente garantie donnent des droits légaux spécifiques. L'utilisateur peut également se prévaloir d'autres droits selon l'état ou la province qu'il habite.

Póliza de Garantía

(Válida sólo para México)

Duración

Applica de México, S. de R. L. de C.V. garantiza este producto por 2 años a partir de la fecha original de compra.

¿Qué cubre esta garantía?

Esta Garantía cubre cualquier defecto que presenten las piezas, componentes y la mano de obra contenidas en este producto.

Requisitos para hacer válida la garantía

Para reclamar su Garantía deberá presentar al Centro de Servicio Autorizado la póliza sellada por el establecimiento en donde adquirió el producto. Si no la tiene, podrá presentar el comprobante de compra original.

¿Dónde hago válida la garantía?

Llame sin costo al teléfono 01 800 714 2503, para ubicar el Centro de Servicio Autorizado más cercano a su domicilio en donde usted podrá encontrar partes, componentes, consumibles y accesorios.

Procedimiento para hacer válida la garantía

Acuda al Centro de Servicio Autorizado con el producto con la póliza de Garantía sellada o el comprobante de compra original, ahí se reemplazará cualquier pieza o componente defectuoso sin cargo alguno para el usuario final. Esta Garantía incluye los gastos de transportación que se deriven de su cumplimiento.

Excepciones

Esta Garantía no será válida cuando el producto:

- A) Se hubiese utilizado en condiciones distintas a las normales.
- B) No hubiese sido operado de acuerdo con el instructivo de uso que le acompaña.
- C) Cuando el producto hubiese sido alterado o reparado por personas no autorizadas por Applica de México, S. de R. L. de C.V.

Nota: Usted podrá encontrar partes, componentes, consumibles y accesorios en los centros de servicios autorizados. Esta garantía incluyen los gastos de transportación que se deriven de sus cumplimiento dentro de sus red de servicio.

Por favor llame al número correspondiente que aparece en la lista a continuación para solicitar que se haga efectiva la garantía y donde Ud. puede solicitar servicio, reparaciones o partes en el país donde el producto fué comprado. También puede consultarnos en el e-mail. "servicio@applicamail.com.mx"

Argentina
Servicio Técnico Central
Attendance
Atención al Cliente
Ave. Monroe 3351
Buenos Aires, Argentina
Tel.: 0810-999-8999

Chile
Servicio Máquinas y
Herramientas Ltda.
Av. Apoquindo No. 4867 -
Las Condes
Santiago, Chile
Tel.: (562) 263-2490

Colombia
PLINARES
Avenida Quito # 88A-09
Bogotá, Colombia
Tel. sin costo
01 800 7001870

Costa Rica
Aplicaciones
Electromecánicas, S.A.
Calle 26 Bis y Ave. 3
San Jose, Costa Rica
Tel.: (506) 257-5716
223-0136

Ecuador
Servicio Master Ecuador
Av. 6 de Diciembre 9276
y Los Alamos
Panamá.
Tel. (593) 2281-3882

El Salvador
Sedeblock

Calle San Antonio Abad
2936
San Salvador, El Salvador
Tel. (503) 2284-8374

Guatemala
MacPartes SA
3ª Calle 414 Zona 9
Frente a Tecun
Tel. (502) 2331-5020
2332-2101

Honduras
ServiTotal
Contigua a Telecentro
Tegucigalpa, Honduras,
Tel. (504) 235-6271

México
Art. 123 No. 95
Col. Centro, C.P. 06050
Deleg. Cuauhtemoc
Tel: 01 800 714-2503

Nicaragua
ServiTotal
De semáforo de portezuelo
500 metros al sur.
Managua, Nicaragua,
Tel. (505) 248-7001

Panamá
Servicios Técnicos CAPRI
Tumbamuerto Boulevard
El Dorado
Panamá.
Tel. (507) 2360 236
(507) 2360 159

Perú
Servicio Técnico Central
Fast Service
Calle Jorge Muelle 121
San Borja
Lima Perú
Tel.
(0511) 2257391-2230221

Puerto Rico
Buckeye Service
Jesús P. Piñero #1013
Puerto Nuevo, SJ PR
00920
Tel.: (787) 782-6175

Republica Dominicana
Plaza Lama, S.A.
Av. Duarte #94
Santo Domingo,
República Dominicana
Tel.: (809) 687-9171

Trinidad and Tobago
A.S. Bryden & Sons
(Trinidad) Limited
33 Independence Square,
Port of Spain
Trinidad, W.I.
Tel.: (868) 623-4696

Venezuela
Inversiones BDR CA
Av. Casanova C.C.
City Market
Nivel Plaza Local 153,
Diagonal Hotel Melia.
Caracas
Tel. (582) 324 0969

Sello del Distribuidor:

Fecha de compra:

Modelo:

Comercializado por:

Applca de México, S. de R. L. de C.V.
Presidente Mazaryk No111, 1er Piso
Col. Chapultepec Morales, Mexico D.F
Deleg. Miguel Hidalg
CP 11570
MEXICO

Servicio y Reparación

Art. 123 No. 95
Col. Centro, C.P. 06050
Deleg. Cuauhtemoc

Servicio al Consumidor,

Venta de Refacciones y Accesorios
01 800 714 2503



WARNING / PRECAUCIÓN / AVERTISSEMENT

RISK OF FIRE OR ELECTRIC SHOCK. DO NOT OPEN.

RIESGO DE INCENDIO O DE CHOQUE ELÉCTRICO. NO ABRA.

RISQUES D'INCENDIE OU DE SECOUSES ÉLECTRIQUES. NE PAS OUVRIR.

The lightning symbol refers to "dangerous voltage"; the exclamation symbol refers to maintenance instructions. See below.

WARNING: To reduce the risk of fire or electric shock, do not remove the cover of the coffeemaker. There are no user-serviceable parts inside. Repair should be done by authorized service personnel only.

El símbolo de un rayo indica voltaje peligroso. El signo de exclamación indica importantes instrucciones de mantenimiento. Consulte a continuación:

PRECAUCIÓN: Para reducir el riesgo de incendio o de choque eléctrico, no retire la cubierta de la cafetera. No contiene por dentro partes reparables por el consumidor. Cualquier reparación deberá ser efectuada únicamente por personal autorizado.

L'éclair représente une tension dangereuse. Le point d'exclamation indique qu'il s'agit d'importantes consignes d'entretien. Voir plus bas.

AVERTISSEMENT : Afin d'éviter les risques d'incendie ou de secousses électriques, ne pas retirer le couvercle de la cafetière. L'utilisateur ne peut réparer aucune des pièces internes.

En confier les réparations uniquement au personnel d'un centre de service autorisé.

 **BLACK & DECKER** is a trademark of The Black & Decker Corporation, Towson, Maryland, USA

Marca registrada de The Black & Decker Corporation, Towson, Maryland, E.U.

Marque de commerce déposée de la société The Black & Decker Corporation, Towson, Maryland, É.-U.

900W 120 V ~ 60Hz

Copyright © 2007 Applica Consumer Products, Inc.

Made in People's Republic of China

Printed in People's Republic of China

Importado por:

APPLICA DE MEXICO, S. DE R. L. DE C. V.

Presidente Mazaryk No111, 1er Piso

Col. Chapultepec Morales, Mexico D.F

Deleg. Miguel Hidalgo

CP 11570

MEXICO

Teléfono: (55) 1106-1400

Del interior marque sin costo

01 (800) 714 2503

Fabricado en la República Popular de China

Impreso en la República Popular de China

Fabriqué en République populaire de Chine

Imprimé en République populaire de Chine



2007/1-8-15E/S/F