

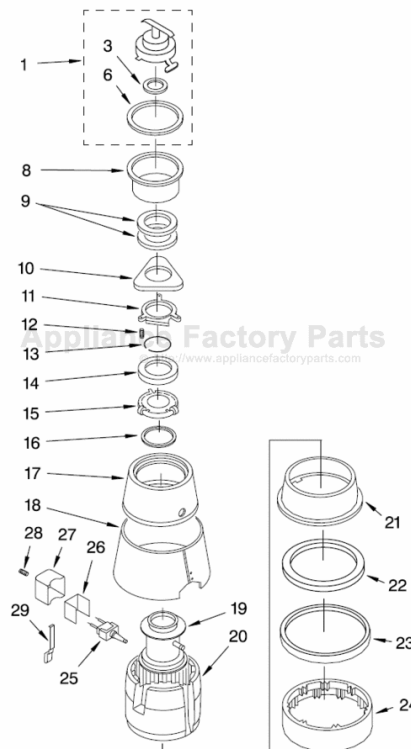
This Owner's Manual is provided and hosted by Appliance Factory Parts.



KITCHENAID KBDS250X3 Owner's Manual

[Shop genuine replacement parts for KITCHENAID
KBDS250X3](#)

KitchenAid.



[Find Your KITCHENAID Disposal Parts - Select From 75 Models](#)

----- Manual continues below part list -----

Available Replacement Parts for KITCHENAID KBDS250X3

[4211411](#)

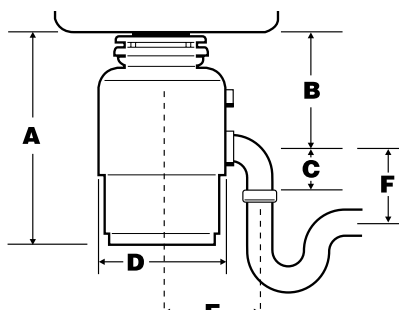
GASKET DP

ENGLISH

INSTALLATION INSTRUCTIONS

1 CHECK INSTALLATION DIMENSIONS

- A** Disposer Height
B Distance from bottom of sink bowl to centerline of discharge outlet. (Add 1/2" when stainless steel sink is used.)
C Distance from centerline of the discharge outlet to end of discharge tube.
D Disposer Width
E Distance from disposer vertical centerline to centerline of P-trap connection.
F Centerline of disposer discharge to centerline at waste pipe entering wall. (Dimension "F" must be greater than 1/4" to prevent standing water in disposer.)



If replacing an existing disposer, skip ahead to **Instruction 6**. If this is a first time installation, continue with **Instruction 2**.

2 DISCONNECT SINK DRAIN

- Loosen nut (A) at top of "P-trap" with pipe wrench (see Figure 2-1).
- Loosen nut (B) at top of extension pipe. Remove extension pipe.
- Loosen nut (C) at base of sink flange. (If nut is corroded or too tight, apply penetrating lubricant.)
- Push sink flange up through sink hole and remove it (see Figure 2-2).
- Clean sink flange area of any putty or other debris.

3 DISASSEMBLE NEW DISPOSER MOUNTING ASSEMBLY

- Insert wrenchette (or screwdriver) into one mounting lug and hold lower mounting ring securely with one hand (see Figure 3-1). With your other hand, turn mounting assembly counterclockwise to remove mounting assembly from lower mounting ring.
- Turn mounting assembly over (see Figure 3-2) and loosen three mounting screws (A) until you can access snap ring (B).
- Use screwdriver to pry snap ring off of sink flange. Mounting assembly will now come apart.

4 INSTALL FLANGE IN SINK HOLE

- Roll 1/4 pound (4 oz.) of non-hardening plumber's putty to make 3/4" thick rope to seal around sink flange.
- Apply putty evenly around sink hole in indentation left by sink flange (see Figure 4-1).
- Slide the disposer into the sink hole slowly but firmly into sink drain hole to seat evenly on putty (see Figure 4-2). Use screwdriver or putty knife to scrape all putty from edge of sink hole.

CAUTION

Do not use plumber's putty on any other disposer connection - it may harm disposer and cause property damage.

5 ATTACH UPPER MOUNTING ASSEMBLY TO SINK FLANGE

- You may wish to place a weighted object in the sink to hold the sink flange in place. (Place a towel under object in sink to prevent scratching.) Reference Figure 5-1 for part identification.
- Working from under sink, slip fiber gasket and metal backup ring (flat side up) over sink flange.
 - Holding fiber gasket and backup ring in place, slip mounting ring over sink flange so it seats against backup ring.
 - With the fiber gasket, backup ring, and mounting ring tight to sink bottom, slide snap ring onto sink flange until it pops into groove on flange*.
 - Tighten three mounting screws up to sink until mounting assembly is seated tightly and evenly against sink.

*Placing a thick, wide rubber band around the sink flange (above the snap ring groove) may help hold parts in place while installing snap ring. (Remember to remove rubber band after snap ring is installed.)

CAUTION

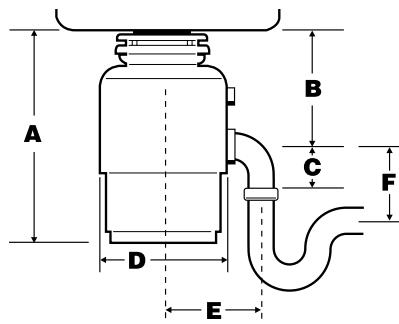
If you are replacing an existing disposer, go to **Instruction 6**. If this is a first time installation, skip ahead to **Instruction 7**.

ESPAÑOL

INSTRUCCIONES DE INSTALACION

1 REVISE LAS DIMENSIONES DE INSTALACION

- A** Altura del Tritrador.
B Distancia del fondo de la taza del fregadero a la línea central de la salida de descarga. (Añada 1/2" si tiene un fregadero de acero inoxidable.)
C Distancia de la línea central de la salida de descarga al extremo del tubo de descarga.
D Ancho del Tritrador.
E Distancia de la línea central vertical del triturador a la línea central de la conexión del sifón "P".
F Línea central de descarga del triturador a línea central del tubo de despendicaje que va a la pared. (La distancia "F" debe ser mayor de 1/4" para evitar la acumulación de agua en el triturador.)



Si está reemplazando un triturador existente, vaya directamente a la **Instrucción 6**. Si esta es una instalación inicial, continúe con la **Instrucción 2**.

2 DESCONECTE EL DRENAJE DEL FREGADERO

- Suelte la tuerca (A) ubicada en la parte superior del "sifón P" utilizando la llave para tubos (ver Figura 2-1).
- Suelte la tuerca (B) ubicada en la parte superior del tubo de extensión. Retire el tubo de extensión.
- Suelte la tuerca (C) ubicada en la base del reborde del fregadero. (Si la tuerca está corroída o está muy apretada, aplique el lubricante indicado).
- Empuje hacia arriba el reborde del fregadero a través del orificio y retírelo (ver Figura 2-2).
- Limpie el área del reborde del fregadero, eliminando toda clase de residuos.

3 DESARME EL CONJUNTO DE MONTAJE DEL TRITRADOR NUEVO

- Inserte la llave pequeña (o el destornillador) en una aleta de montaje y sostenga el anillo de montaje inferior de manera firme con una mano (ver Figura 3-1). Con la otra mano, gire el conjunto de montaje en sentido contrario de las manecillas del reloj para retirar el conjunto de montaje del anillo de montaje inferior.
- Gire el conjunto de montaje (ver Figuras 3-2) y suelte los tres tornillos de montaje (A) hasta que tenga acceso al anillo sujetador (B).
- Utilice el destornillador para sacar el anillo sujetador del reborde del fregadero. El conjunto de montaje estará ahora desarmado.

4 INSTALE EL REBORDE EN EL ORIFICIO DEL FREGADERO

- Enrolle 1/4 de libra (4 oz.) de masilla de plomero blanda hasta obtener una tira de 3/4" de espesor para sellar alrededor del reborde del fregadero.
- Aplique la masilla en cantidades iguales alrededor del orificio del fregadero en las marcas dejadas por el reborde del fregadero (ver Figura 4-1).
- Sosteniendo el empaque de fibra y el anillo de soporte en su lugar, mueva el anillo de montaje sobre el reborde del fregadero, de manera que se asiente contra el anillo de soporte.
- Apreté el empaque de fibra, anillo de soporte y anillo de montaje a la parte inferior del fregadero. Mueva el anillo sujetador hacia el reborde del fregadero hasta que se asegure en la ranura del reborde*.
- Apreté los tres tornillos de montaje hasta que el conjunto de montaje esté asentado firmemente y de manera uniforme contra el fregadero.

PRECAUCION

No use masilla de plomero en ninguna otra conexión del eliminador de residuos, si lo hace puede dañar el eliminador y causar daños materiales.

5 CONECTE EL CONJUNTO DE MONTAJE SUPERIOR AL REBORDE DEL FREGADERO

Usted puede colocar un objeto pesado en el fregadero para mantener el reborde en su lugar. (Coloque una toalla doblada de dicho objeto para evitar rayones). Consulte la Figura 5-1 para identificar las partes.

- Trabajando por debajo del fregadero, pase el empaque de fibra y el anillo de soporte metálico (parte plana hacia arriba) sobre el reborde del fregadero.
- Sosteniendo el empaque de fibra y el anillo de soporte en su lugar, mueva el anillo de montaje sobre el reborde del fregadero, de manera que se asiente contra el anillo de soporte.
- Apreté el empaque de fibra, anillo de soporte y anillo de montaje a la parte inferior del fregadero. Mueva el anillo sujetador hacia el reborde del fregadero hasta que se asegure en la ranura del reborde*.
- Apreté los tres tornillos de montaje hasta que el conjunto de montaje esté asentado firmemente y de manera uniforme contra el fregadero.

* La colocación de una banda de caucho ancha y gruesa alrededor del reborde del fregadero (por encima de la ranura del anillo sujetador) puede ayudar a sostener las partes en su lugar mientras instala el anillo sujetador. (Acuérdese de retirar la banda de caucho después de instalar el anillo sujetador.)

Si está reemplazando un triturador existente, diríjase a la **Instrucción 6**. Si está en su instalación inicial, vaya directamente a la **Instrucción 7**.

ENGLISH

6 REMOVE EXISTING DISPOSER

WARNING

Electrical Shock Hazard

Turn off electrical power at fuse box or circuit breaker before removing electrical cover plate.
Failure to do so can result in death or electrical shock.

- Turn off electrical power at fuse box or circuit breaker.
- Disconnect drain trap from disposer waste discharge tube with adjustable pliers (see Figure 6-1). (Also disconnect dishwasher drain connection, if applicable.)
- Support disposer with one hand and insert end of wrenchette or screwdriver into right side of one mounting lug on lower mounting ring (see Figure 6-2). Lift disposer slightly and loosen lower mounting ring by pushing or pulling wrenchette or screwdriver to lift until disposer is free from mounting assembly. (Disposer may be heavy-proprietary support).
- With electrical supply turned off, turn disposer upside down and remove electrical cover plate (see Figure 6-3). Loosen green ground screw and remove wire nuts (see Figure 6-4). Disconnect disposer wires from electrical supply wires. Loosen screw(s) on electrical clamp connector and remove wires from disposer.

• If the new disposer mounting is the same as the old one, remove mounting assembly from disposer (**Instruction 3**) and go to **Instruction 7**.
 • If the new disposer mounting is different from the old one (or you wish to replace the old sink flange) you must complete **Steps 5-6** (below), and **Instructions 2-5** (in previous column), then continue with **Instruction 7**.

- Loosen three mounting screws, pry snap ring off with screwdriver, and remove old mounting assembly (see Figure 6-5). (Some mounting assembly removal requires additional tools.)
- Push old sink flange up through sink hole (see Figure 6-6). Use screwdriver or putty knife to scrape all old putty from edge of sink hole.

7 CLEAN SINK DRAIN LINE

Failure to clean sink drain line may result in drain line blockage.
 1. Remove P-trap.
 2. With drain auger, clear away all hardened waste material in horizontal drain line.

If you are not connecting a dishwasher to disposer, go to **Instruction 9**.

8 PREPARE DISHWASHER DRAIN CONNECTION (IF APPLICABLE)

The knockout drain plug should only be removed if you are connecting a built-in dishwasher to the disposer. **NOTE:** If the dishwasher connection is made without removing the plug, the dishwasher may overflow. (Connectors must comply with local plumbing codes.)

- Remove Knockout Plug**
- Lay disposer on its side and insert screwdriver into dishwasher inlet so tip rests on outer edge of knockout plug.
 - Tap end of screwdriver handle with hammer until molded plug breaks loose (see Figure 8-1).
 - REMOVE LOOSE KNOCKOUT PLUG FROM INSIDE DISPOSER.

Attach Dishwasher Drain Connector

- If your dishwasher drain hose is 7/8" diameter, go to **Instruction 9**.
- If your dishwasher drain hose is not 7/8" diameter, you must attach a dishwasher drain connector to the dishwasher drain inlet. Follow the installation instructions with the connector kit. (You will connect the dishwasher drain hose to the connector in **Instruction 12**.)

ESPAÑOL

6 RETIRE EL TRITRADOR EXISTENTE

ADVERTENCIA

Riesgo De Descarga Eléctrica

Desconecte el suministro eléctrico desde la caja de fusibles o el disyuntor antes de quitar la placa de recubrimiento eléctrico.
El incumplimiento de esta instrucción puede ocasionar la muerte o una descarga eléctrica.

- Desactive la corriente eléctrica en la caja de fusibles o el interruptor automático.
- Desconecte el sifón del tubo de descarga de desperdicios del triturador utilizando los alicates ajustables (ver Figura 6-1). (También desconecte la conexión del drenaje de la máquina lavadora de platos, si se aplica).
- Sostenga el triturador con una mano e inserte el extremo de la llave pequeña o el destornillador en la parte derecha de una aleta de montaje en el anillo de montaje inferior (ver Figura 6-2). Levante ligeramente el triturador y suelte el anillo de montaje inferior empujando o halando la llave pequeña o el destornillador hacia la izquierda, hasta que el triturador esté separado del conjunto de montaje. (El triturador puede resultar pesado. Proporcione apoyo).
- Teniendo la corriente eléctrica apagada, volteé el triturador y retire la placa de la cubierta eléctrica (ver Figura 6-3). Suelte el tornillo a tierra verde y retire las tuercas para alambre (ver Figura 6-4). Desconecte los alambres del triturador de los alambres eléctricos. Suelte el tornillo(s) del sujetador de cable y retire el cable (alambres) del triturador.
- Suelte los tres tornillos de montaje, saque el anillo sujetador utilizando el destornillador y retire el conjunto de montaje viejo (ver Figuras 6-5). (La remoción de algunos conjuntos de montaje requiere herramientas adicionales).
- Empuje el reborde del fregadero vivo a través del orificio del fregadero (ver Figura 6-6). Utilice el destornillador o el cuchillo para masilla para eliminar todo el sellante viejo del borde del orificio del fregadero.

- Si su montaje del triturador nuevo es el mismo que el del viejo, retire el conjunto de montaje del triturador (**Instrucción 3**) y diríjase a la **Instrucción 7**.
 • Si el montaje del triturador nuevo es diferente al del viejo (o usted desea reemplazar el reborde del fregadero viejo), usted deberá llevar a cabo los **pasos 5-6** (la continuación) y las **Instrucciones 2-5** (en la columna anterior), y después continuar con la **Instrucción 7**.
- 5.** Suelte los tres tornillos de montaje, saque el anillo sujetador utilizando el destornillador y retire el conjunto de montaje viejo (ver Figuras 6-5). (La remoción de algunos conjuntos de montaje requiere herramientas adicionales).
- 6.** Empuje el reborde del fregadero vivo a través del orificio del fregadero (ver Figura 6-6). Utilice el destornillador o el cuchillo para masilla para eliminar todo el sellante viejo del borde del orificio del fregadero.

7 LIMPIE LA LINEA DE DRENAJE DEL FREGADERO

Si no limpia la línea de drenaje del fregadero podría ocurrir bloqueo de la misma.
 1. Retire el sifón "P".
 2. Con un barrenó para drenajes, elimine todo el material de desecho endurecido en la línea de drenaje horizontal que va del sifón hasta el tubo principal.

8 PREPARE LA CONEXION DEL DRENAJE DE LA MAQUINA LAVADORA DE PLATOS (SI SE APLICA)

El tapón de drenaje promedio únicamente deberá ser retirado únicamente si va a conectar una máquina lavadora de platos integral al triturador. **NOTA:** Si la conexión de la máquina lavadora de platos se lleva a cabo sin retirar el tapón, la máquina lavadora de platos podría inundarse. (Las conexiones deberán cumplir con los códigos de plomería local).

Retire El Tapón Rompible

- Coloque el triturador sobre su parte lateral e inserte el destornillador en la entrada de la máquina lavadora de platos, de manera que la punta descanse sobre el borde exterior del tapón rompible.
- Apunte el extremo del agarre del destornillador con un martillo hasta que rompa y suelte el tapón moldado (ver Figura 8-1).

4 INSTALLES LE COLLET DANS LE TROU DE L'ÉVIER

- Routez 1/4 livre (4 oz.) de mastic de plombier non durissant pour faire un cordonnet de 3/4 po d'épaisseur afin de créer un joint hermétique autour du collet d'évier.
- Appliquez le mastic uniformément autour du trou de l'évier dans la partie renforcée laissée par le collet d'évier (voir Figure 4-1).
- Pressez le collet d'évier lentement mais fermement dans le trou de vidange de l'évier pour l'asseoir uniformément sur le mastic (voir Figure 4-2). Utilisez un tournevis ou un couteau à mastic pour enlever tout le mastic du bord du trou de l'évier.

ATTENTION

N'utilisez pas de mastic sur un autre raccord du broyeur à déchets sous peine d'endommager le broyeur et d'occasionner des dégâts matériels.

5 FIXEZ L'ENSEMBLE DE MONTAGE SUPÉRIEUR AU COLLET D'ÉVIER

Vous voudrez peut-être placer un objet lourd dans l'évier pour maintenir en place le collet d'évier. (Placez une serviette sous l'objet dans l'évier pour éviter de rayer la surface). Référez-vous à la Figure 5-1 pour l'identification des pièces.

- En travaillant en dessous de l'évier, glissez la manguera en fibre et la bague antitrustration en métal (côté plat vers le haut) au-dessus du collet d'évier.
- En maintenant en place la garniture en fibre et la bague antitrustration, faites glisser le collier de montage sur le collet d'évier de façon à ce qu'il s'assoie contre la bague antitrustration.
- Avec la manguera en fibre, la bague antitrustration et le collier de montage serrés contre le fond de l'évier, faites coulisser le collier de retenue dans le collet d'évier jusqu'à ce qu'il s'enclenche dans la rainure sur le collet*.
- Serrez les trois vis de montage à l'évier jusqu'à ce que l'ensemble de montage soit assés solidement et uniformément contre le bord.

* La fixation de une large bande de caoutchouc épaisse autour du collet d'évier (au-dessous de la rainure du collier de retenue) peut faciliter le maintien des pièces durant l'installation du collier de retenue. (Ne pas oublier d'enlever la bande de caoutchouc une fois le collier de retenue installé.)

Si vous remplacez un broyeur déjà en place, passez à **Instrucción 6**. S'il s'agit de l'installation initiale, passez à **Instrucción 7**.

ENGLISH

9 CONNECT DISPOSER TO ELECTRICAL SUPPLY

WARNING

Electrical Shock Hazard

Disconnect electrical power at fuse box or circuit breaker before installing or servicing disposer.
Failure to follow these instructions can result in death, fire, or electrical shock.

GROUNDING INSTRUCTIONS

For a permanently connected disposer: Disposer must be connected to a grounded, metal, permanent wiring system, or circuit conductors must be accompanied by equipment-grounding conductor and connected to equipment-grounding terminal or lead on disposer.

For a grounded, cord-connected disposer:

This appliance must be grounded to reduce the risk of electric shock. In the event of a malfunction or breakdown, grounding provides a path of least resistance for electric current to reduce the risk of electric shock. If this appliance is equipped with a cord having an equipment-grounding conductor and a grounding plug, the plug must be plugged into an appropriate outlet that is properly installed and grounded in accordance with all local codes and ordinances.

WARNING: Improper connection of the equipment-grounding conductor can result in a risk of electric shock. Check with a qualified electrician or serviceman if you are in doubt as to whether the appliance is properly grounded. Do not modify the plug if provided with the appliance - if it will not fit the outlet, have a proper outlet installed by a qualified electrician.

Disposer Circuit Requirements

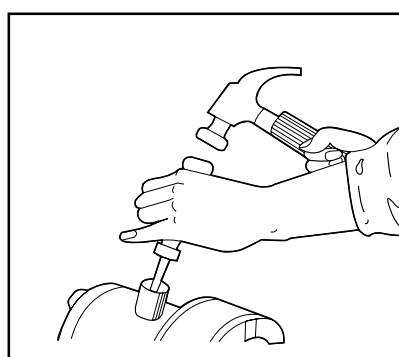
- Ensure the following electrical requirements are met before connecting disposer to switch (see Figure 9-1 for typical direct wired electrical circuit diagram):
- Remove fuse (or open the circuit breaker) before connecting disposer to circuit.
 - If junction box is used, connect the junction box to the switch on a separate 15 or 20 Amp, 115 Volt circuit with the appropriate cable. (Use 14 gauge wire with 15 Amp circuit, and 12 gauge wire with 20 Amp circuit).
 - Each feed disposers do not require a separate wall switch - switch is built into disposer and disposer is wired directly into circuit.
 - If you install a double receptacle to handle other small kitchen appliances, include a wall switch in disposer receptacle circuit and wire other receptacle directly to power source.

Connect Disposer to Electrical Supply/Ground Disposer

Follow these instructions to direct wire the disposer. (If adding a cord and plug, follow the directions included with the cord and plug).

- Remove electrical cover plate (C) from bottom of disposer and pull out black (may have colored stripe) and white wires (see Figure 9-1). DO NOT REMOVE CARDBOARD INSULATION SHIELD.
- Run electrical cable through access hole (A) on bottom of disposer (with 1/2" conduit or 3/8" flex) and secure with clamp connector.
- Strip wires back approximately 1/2". Connect white (neutral) electrical wire to white disposer wire, and black (hot) electrical wire to black disposer wire (may have colored stripe) with wire nuts (see Figure 9-1). Insulate wire connections with electrical tape, and push connections into disposer housing without displacing cardboard insulation shield. Do not reinsert electrical plate until disposer is properly grounded.

Once the circuit you are using is grounded at the service panel, attach the ground wire to the green ground screw (B) in the electrical cover plate opening and secure the electrical plate (C) (see Figure 9-1).



8-1

FRANÇAIS

6 DÉMONTAGE D'UN BROYEUR EXISTANT

ADVERTISSEMENT

Danger De Choc Électrique

Coupez le courant électrique au boîtier de fusibles ou au disjoncteur avant de retirer la plaque de couvercle électrique.
Si cette précaution n'est pas fournie, il peut en résulter un choc électrique qui peut être fatal.

- Coupez le courant électrique à la boîte à fusibles ou au disjoncteur.
- Débranchez le siphon de vidange du tube d'évacuation de vidange du broyeur en utilisant des pinces réglables (voir Figure 6-1). (Débranchez aussi le raccordement de vidange du lave-vaisselle, le cas échéant).
- Retenez le broyeur d'une main et insérez l'extrémité de la petite clé ou un tournevis dans le côté droit d'une patte de montage sur le collier de montage inférieur (voir Figure 6-2). Levez légèrement le broyeur et desserrez le collier de montage inférieur en poussant ou en tirant sur la petite clé ou le tournevis vers la gauche jusqu'à ce que le broyeur se libère de l'ensemble de montage. (Le broyeur peut être lourd - fournissez un support suffisant).
- Avec l'alimentation électrique coupée, tournez le broyeur à l'envers et retirez la plaque de couvercle électrique (voir Figure 6-3). Desserrez la vis verte de mise à la terre et retirez les serrilles (voir Figure 6-4). Débranchez les fils du broyeur des fils d'alimentation électrique. Desserrez la ou les vis sur la bride de câble et retirez le câble (les fils) du broyeur.

• Si la montage du nouveau broyeur est le même que l'ancien, retirez l'ensemble de montage du broyeur (**Instrction 3**) et passez à **Instrucción 7**.
 • Si le montage du nouveau broyeur est différent de l'ancien (ou si vous désirez remplacer l'ancien collet d'évier) vous devez réaliser les **étapes 5-6** (ci-dessous), et les **Instruccions 2-5** (dans la colonne précédente), plus continuer avec **Instrucción 7**.

5. Suelte los tres tornillos de montaje, forcez le collier de retenue pour le dégager à l'aide d'un tournevis et retirez l'ancien ensemble de montage (voir Figure 6-5). (Le démontage de certains ensembles de montage peut nécessiter l'utilisation d'outils supplémentaires).

6. Poussez l'ancien collet d'évier en dehors du trou de l'évier (voir Figure 6-6). À l'aide d'un tournevis ou d'un couteau à mastic, grattez l'ancien agant de scellement sur le rebord du trou de l'évier.

7 NETTOYEZ LE CONDUIT DE VIDANGE DE L'ÉVIER

La fail de ne pas nettoyer le conduit de vidange de l'évier peut entraîner un blocage du conduit de vidange.
 1. Retirez le siphon en P.
 2. À l'aide d'un furet, enlevez tous les matériaux de déchets durcis dans le conduit de vidange horizontal.

Si vous ne raccordez pas un lave-vaisselle au broyeur, passez à **Instrucción 9**.

8 PRÉPAREZ LA CONNEXION DE VIDANGE DU LAVE-VAISSELLE (LE CAS ÉCHÉANT)

Le bouchon de vidange à enfoncez doit être seulement retiré si vous raccordez un lave-vaisselle encastré au broyeur. **REMARQUE:** Si le raccordement du lave-vaisselle est effectué sans enlever le bouchon, le lave-vaisselle risque de déborder. (Les raccordements doivent se conformer aux codes de plomberie locaux).

Retirez le bouchon à défoncer

- Placez le broyeur sur son côté et insérez un tournevis dans l'entrée du lave-vaisselle de façon à ce que l'extrémité repose sur le bord extérieur du bouchon à défoncer.
- Appez sur l'extrémité du manche du tournevis à l'aide d'un marteau jusqu'à ce que le bouchon moule se détache (voir Figure 8-1).
- RETIREZ LE BOUCHON À DÉFONCER UNE FOIS DÉTACHÉ DE L'INTÉRIEUR DU BROUYEUR.

Fixer le connecteur de vidange du lave-vaisselle

- Si le boyau de vidange de votre lave-vaisselle est d'un diamètre de 7/8 po, passez à **Instrucción 9**.
- Si le boyau de vidange de votre lave-vaisselle n'est pas un diamètre de 7/8 po, vous devez raccorder un connecteur de vidange de lave-vaisselle à l'entrée de vidange du lave-vaisselle. Suivez les instructions d'installation fournies avec la trousse de raccordement. (Vous raccordez le boyau de vidange du lave-vaisselle au connecteur dans **Instrucción 12**.)

WARNING

Electrical Shock Hazard

Electrically ground disposer. Connect ground wire to green ground screw in electrical cover plate opening. Do not use an extension cord. Failure to follow these instructions can result in death, fire, or electrical shock.

ADVERTENCIA

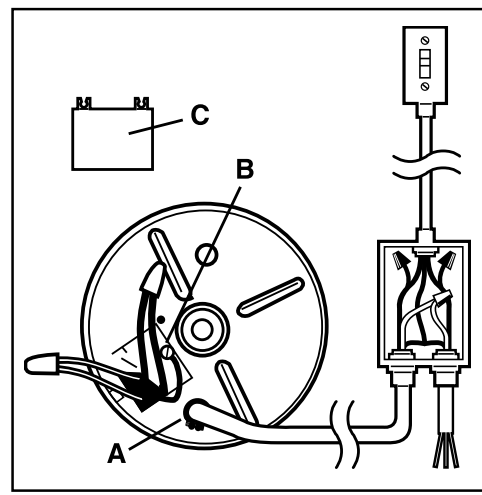
Riesgo De Descarga Eléctrica

Tritrador con conexión eléctrica a tierra. Conecte el cable a tierra con un tornillo verde de conexión a tierra en la abertura de la placa de recubrimiento eléctrico. No utilice un cable de extensión. El incumplimiento de estas instrucciones puede ocasionar la muerte, un incendio o una descarga eléctrica.

AVERTISSEMENT

Danger de choc électrique

Mettez le broyeur électriquement à la terre. Raccordez le fil de terre à la vis de terre verte de connexion à terre dans l'ouverture de plaque du couvercle électrique. N'utilisez pas un fil de rallonge. Si ces instructions ne sont pas suivies, il peut en résulter un décès, un incendie ou un choc électrique.



9-1

WARNING

Electrical Shock Hazard

Plug into a grounded 3-prong outlet. Do not remove ground prong. Do not use an adapter. Do not use an extension cord. Failure to follow these instructions can result in death, fire, or electrical shock.

ADVERTENCIA

Riesgo De Descarga Eléctrica

Enchufe en un tomacorriente para 3 patas conectado a tierra. No elimine la pata de conexión a tierra. No utilice un adaptador. No utilice un cable de extensión. El incumplimiento de estas instrucciones puede ocasionar la muerte, un incendio o una descarga eléctrica.

AVERTISSEMENT

Danger De Choc Électrique

Branchez dans une prise à 3 trous avec prise de terre. N'enlevez pas la tige de prise de terre. N'utilisez pas d'adaptateur. N'utilisez pas de fil de rallonge. Si ces instructions ne sont pas suivies, il peut en résulter un décès, un incendie ou un choc électrique.

ESPAÑOL

9 CONECTE EL TRITRADOR AL SUMINISTRO ELECTRICO

ADVERTENCIA

Riesgo De Descarga Eléctrica