

This Owner's Manual is provided and hosted by [Appliance Factory Parts](#).



# KITCHENAID 5KSM150PSSOB0 Owner's Manual

[Shop genuine replacement parts for KITCHENAID  
5KSM150PSSOB0](#)

**KitchenAid®**

[Find Your KITCHENAID Mixer Parts - Select From 532 Models](#)

----- Manual continues below -----

# **KitchenAid®**

## **TILT-HEAD STAND MIXERS**

GEBRUIKSAANWIJZING VAN DE KEUKENROBOTTEN

MIXER INSTRUCTIONS

ROBOTS DE CUISINE : MODE D'EMPLOI

KÜCHENMASCHINEN-GEBRAUCHSANLEITUNG

MIXER - ISTRUZIONI

INSTRUCCIONES DE BATIDORA

BRUKSANVISNING KÖKSMASKIN

BRUKSANVISNING KJØKKENMASKINER

YLEISKONEEN KÄYTTÖOHJEET

BRUGSANVISNING TIL KØKKENMASKINE

INSTRUÇÕES DA BATEDEIRA

HRÆRIVÉL – LEIÐBEININGAR

ΟΔΗΓΙΕΣ ΧΡΗΣΕΩΣ ΤΟΥ ΜΙΞΕΡ



Model 5K45SS



Model 5KSM150PS



# KitchenAid®

MULTIFUNCTIONELE MIXERS MET KANTELBARE KOP

## GEBRUIKSAANWIJZING VAN DE KEUKENROBOTTEN

MIXER INSTRUCTIONS

ROBOTS DE CUISINE : MODE D'EMPLOI

KÜCHENMASCHINEN-GEBRAUCHSANLEITUNG

MIXER - ISTRUZIONI

INSTRUCCIONES DE BATIDORA

BRUKSANVISNING KÖKSMASKIN

BRUKSANVISNING KJØKKENMASKINER

ΥΛΕΙΣΚΟΝΕΕΝ ΚΑΥΤΤΟΟΗJΕΕΤ

BRUGSANVISNING TIL KØKKENMASKINE

INSTRUÇÕES DA BATEDEIRA

HRÆRIVÉL – LEIÐBEININGAR

ΟΔΗΓΙΕΣ ΧΡΗΣΕΩΣ ΤΟΥ ΜΙΞΕΡ



Model 5K45SS



Model 5KSM150PS

# Inhoudstabel

Belangrijke voorzorgsmaatregelen .....	1
Elektrische vereisten.....	2
Onderdelen van de multifunctionele mixer met kantelbare kop model 5K45SS.....	3
Onderdelen van de multifunctionele mixer met kantelbare kop model 5KSM150PS .....	4
Uw multifunctionele mixer met kantelbare kop in elkaar zetten.....	5
Uw schenkschild in elkaar zetten .....	6
Uw KitchenAid® -hulpstukken gebruiken.....	6
Speling tussen platte menghaak en kom .....	7
Onderhoud en reiniging .....	8
Planetair mixen.....	8
Gebruik van de multifunctionele mixer .....	8
Richtlijnen voor de snelheidsinstelling – mixers met 10 snelheden .....	9
Mixtips .....	10
Mixen en kneden van gistdeeg .....	11
Eiwitten.....	12
Slagroom .....	12
Hulpstukken en accessoires – algemene instructies .....	13
Wanneer u service nodig hebt.....	14
Garantie op de KitchenAid®-mixers met kantelbare kop voor huishoudelijk gebruik in Europa .....	15
Dienst na-verkoop/After sales service .....	15
Klantencontact .....	16

## Uw veiligheid en die van anderen is erg belangrijk.

We hebben in deze handleiding en op uw toestel tal van belangrijke veiligheidswaarschuwingen aangebracht. Lees deze veiligheidswaarschuwingen steeds, en leef ze na.



Dit is het veiligheidsalarmsymbool.

Dit symbool waarschuwt u voor mogelijke gevaren waarbij u of anderen gedood of verwond kunnen worden.

Alle veiligheidswaarschuwingen staan na het veiligheidsalarmsymbool en na de woorden "GEVAAR" of "WAARSCHUWING" afgedrukt. Deze woorden betekenen dat:

**! GEVAAR**

**U gedood of ernstig verwond kunt worden, als u de instructies niet onmiddellijk opvolgt.**

**! WAARSCHUWING**

**U gedood of ernstig verwond kunt worden, als u de instructies niet opvolgt.**

Alle veiligheidswaarschuwingen informeren u over het potentiële gevaar, over hoe u het risico op verwondingen kunt verminderen, en wat er kan gebeuren, als u de instructies niet opvolgt.

# BELANGRIJKE VOORZORGSMAATREGELEN

Bij het gebruik van elektrische apparaten moeten er altijd basisveiligheidsvoorzorgen worden getroffen, waaronder de volgende:

1. Lees alle instructies.
2. Om u te beschermen tegen het risico van elektrische schokken, mag u de mixer niet in water of een andere vloeistof plaatsen.
3. Nauwkeurig toezicht is nodig wanneer er apparaten door of in de buurt van kinderen gebruikt worden.
4. Trek de stekker van de multifunctionele keukenrobot uit het stopcontact wanneer deze niet in gebruik is en vóórdat u onderdelen monteert of verwijderd, en vóórdat u de mixer reinigt.
5. Vermijd het aanraken van bewegende onderdelen. Hou handen, haar, kleding, en ook spatels of ander gerei uit de buurt van de platte menghaak wanneer het apparaat in werking is. Zo verkleint u de kans op verwondingen aan personen en/of schade aan de multifunctionele mixer.
6. Stel de multifunctionele mixer niet in werking met een beschadigd snoer of een beschadigde stekker of na een storing, of nadat de multifunctionele mixer gevallen is of op één of andere manier beschadigd werd. Bezorg het apparaat terug bij de dichtstbijzijnde geautoriseerde dienst na-verkoop. Daar kan de multifunctionele mixer dan worden onderzocht, gerepareerd en elektrisch of mechanisch afgesteld worden.
7. Het gebruik van hulpstukken die door KitchenAid niet aanbevolen of verkocht worden, kunnen brand, elektrische schokken of verwondingen veroorzaken.
8. Gebruik de multifunctionele mixer niet buitenhuis.
9. Laat het snoer niet over de rand van de tafel of de werktafel hangen.
10. Verwijder de platte menghaak, de draadgarde of de kneedhaak van de multifunctionele mixer, voordat u hem afwast.
11. Dit product werd enkel voor huishoudelijk gebruik ontworpen.
12. Het is niet de bedoeling dat het apparaat gebruikt wordt door kleine kinderen of zwakke personen zonder toezicht.
13. Er moet toezicht gehouden worden op kleine kinderen om ervoor te zorgen dat ze niet met het apparaat spelen.

## BEWAAR DEZE INSTRUCTIES

Dit apparaat is voorzien van het merkteken volgens de Europese richtlijn 2002/96/EG inzake Afgedankte elektrische en elektronische apparaten (AEEA).

Door ervoor te zorgen dat dit product op de juiste manier als afval wordt verwerkt, helpt u mogelijk negatieve consequenties voor het milieu en de menselijke gezondheid te voorkomen die anders zouden kunnen worden veroorzaakt door onjuiste verwerking van dit product als afval.



Het symbool  op het product of op de bijbehorende documentatie geeft aan dat dit product niet als huishoudelijk afval mag worden behandeld. In plaats daarvan moet het worden afgegeven bij een verzamelpunt voor recycling van elektrische en elektronische apparaten.

Afdanking moet worden uitgevoerd in overeenstemming met de plaatselijke milieuvorschriften voor afvalverwerking.

Voor nadere informatie over de behandeling, terugwinning en recycling van dit product wordt u verzocht contact op te nemen met het stadskantoor in uw woonplaats, uw afvalophaaldienst of de winkel waar u het product heeft aangeschaft.

## Elektrische vereisten

Uw multifunctionele mixer werkt op een regelmatige 220-240 volt wisselstroom, 50/60 hertz huisstroom. Het wattverbruik van onze multifunctionele mixer staat op de sierband gedrukt. Dit wattverbruik wordt bepaald door het hulpstuk dat de meeste stroom nodig heeft. Het is mogelijk dat andere aanbevolen hulpstukken heel wat minder stroom nodig hebben.

Gebruik geen verlengsnoer. Is het elektriciteitsnoer te kort, laat dan een gekwalificeerde elektricien of monteur in de buurt van het apparaat een stopcontact installeren.

**⚠ WAARSCHUWING**



**Gevaar voor elektrische schokken**

**Steek de stekker in een geaard stopcontact.**

**Randaarde niet verwijderen.**

**Gebruik geen adapter.**

**Gebruik geen verlengsnoer.**

**Het niet opvolgen van deze instructies kan de dood, brand of elektrische schokken tot gevolg hebben.**

# Onderdelen van de multifunctionele mixer met kantelbare kop model 5K45SS

Nederlands



# Onderdelen van de multifunctionele mixer met kantelbare kop model 5KSM150PS



# Uw multifunctionele mixer met kantelbare kop in elkaar zetten



## Bevestigen van de kom

1. Zet de snelheidsregelaar op "O" (UIT).
2. Trek de stekker van de multifunctionele mixer uit het stopcontact of schakel de stroom uit.
3. Hou de hendel in de stand "ontgrendelen" en kantel de motorkop naar achteren.
4. Plaats de kom op de grendelplaat.
5. Draai de kom voorzichtig met de klok mee.

## Verwijderen van de kom

1. Zet de snelheidsregelaar op "O" (UIT).
2. Trek de stekker van de multifunctionele mixer uit het stopcontact of schakel de stroom uit.
3. Hou de hendel in de stand "ontgrendelen" en kantel de motorkop naar achteren.
4. Draai de kom tegen de klok in.

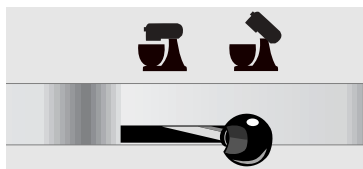


## Bevestigen van de platte menghaak, de draadgarde of de kneedhaak

1. Zet de snelheidsregelaar op "O" (UIT).
2. Trek de stekker van de multifunctionele mixer uit het stopcontact of schakel de stroom uit.
3. Hou de hendel in de stand "ontgrendelen" en breng de motorkop omhoog.
4. Schuif de platte menghaak op de as van de garde en duw hem daarbij zo ver mogelijk naar boven.
5. Draai de platte menghaak naar rechts en haak deze over de pen op de as.

## Verwijderen van de platte menghaak, de draadgarde of de kneedhaak

1. Zet de snelheidsregelaar op "O" (UIT).
2. Trek de stekker van de multifunctionele mixer uit het stopcontact of schakel de stroom uit.
3. Hou de hendel in de stand "ontgrendelen" en breng de motorkop omhoog.
4. Duw de platte menghaak zo ver mogelijk naar boven en draai naar links.
5. Verwijder de platte menghaak door hem langs de as van de garde naar beneden te halen.



## De motorkop vergrendelen

1. Verzeker u ervan dat de motorkop volledig naar beneden staat.
2. Plaats de hendel in de "vergrendel-positie".
3. Test vóór u begint te mengen de vergrendeling door te proberen de motorkop omhoog te bewegen.

## De motorkop ontgrendelen

1. Plaats de hendel in de "ontgrendel-positie".

**NOOT:** De multifunctionele mixer mag enkel worden gebruikt wanneer de hendel in de stand "vergrendelen" staat.



## Het bedienen van de snelheidsregelaar

Stop de stekker van de multifunctionele mixer in een daarvoor geschikt stopcontact. De snelheidsregelaar dient altijd op de laagste snelheid gezet te worden vóór het apparaat te starten. Daarna brengt u geleidelijk aan de snelheidsregelaar naar de gewenste (hogere) snelheid om te voorkomen dat de ingrediënten uit de kom spatten. Zie pagina 9 voor "Richtlijnen voor de snelheidsinstelling – mixers met 10 snelheden".

## Uw schenkschild in elkaar zetten\*



### Bevestigen van het schenkschild

1. Zet de snelheidsregelaar op "O" (UIT).
2. Trek de stekker van de multifunctionele mixer uit het stopcontact of schakel de stroom uit.
3. Bevestig platte menghaak, kneedhaak of draadgarde en de kom. Zie pagina 5.
4. Plaats de achterste helft van het schild (zonder de trechter) op de rand van de kom.

5. Plaats de lipjes op de voorste helft van het schild (zonder de trechter) onder de openingen voor de lipjes op de achterste helft van het schild; vervolgens laat u het schild zakken, zodat het op zijn plaats klemt.

### Verwijderen van het schenkschild

1. Zet de snelheidsregelaar op "O" (UIT).
2. Trek de stekker van de multifunctionele mixer uit het stopcontact of schakel de stroom uit.
3. Hou de hendel in de "ontgrendelen-positie" en breng de motorkop naar achteren.
4. Schuif de achterste helft van het schild van de kom.
5. Verwijder het hulpstuk en de kom.

### Gebruik van het schenkschild

1. Giet ingrediënten in de kom via de vultrechter.

\* Als er een schenkschild bij geleverd is. Bij sommige modellen is dit standaard, bij anderen een optie.

## Uw KitchenAid®-hulpstukken gebruiken

### Platte menghaak voor normale tot zware mengsels:

cakes  
schuimpjes  
suikergoed  
koekjes  
taartdeeg

zachte ronde koekjes  
zoete broodjes  
gehaktbrood  
aardappelpuree

### Draadgarde voor mengsels die luchtig moeten worden gemaakt:

eieren  
eiwitten  
slagroom  
vloeibare karamel

biscuitdeeg  
luchtig biscuitgebak  
mayonaise  
bepaald suikergoed

### Kneedhaak voor het mixen en kneden van gistdeeg:

brood  
krenten  
pizzadeeg

koffiebroodjes  
broodjes

# Speling tussen platte menghaak en kom

Uw multifunctionele mixer is in de fabriek zodanig afgesteld, dat de platte menghaak de bodem van de kom net niet raakt. Indien de platte menghaak echter om één of andere reden de bodem van de kom wel raakt of zich te ver van de bodem bevindt, kan de speling makkelijk worden gecorrigeerd.

1. Zet de snelheidsregelaar op "O" (UIT).
2. Trek de stekker van het apparaat uit het stopcontact of schakel de stroom uit.
3. Zet de motorkop omhoog.
4. Draai de schroef (A) IETWAT tegen de wijzers van de klok in (naar links) om de platte menghaak omhoog te brengen, of met de wijzers van de klok mee (naar rechts) om de platte menghaak te laten zakken.
5. Stel de platte menghaak zodanig in dat deze de bodem van de kom net niet raakt. Mocht u overdrijven in het afstellen van de schroef, kan het gebeuren dat de vergrendelingshendel van de kom niet op zijn plaats vergrendelt.



**NOOT:** Is de platte menghaak behoorlijk afgesteld, dan zal deze de bodem of de zijkant van de kom niet raken. Indien echter de platte menghaak of de draadgarde te dicht bij de kom zijn afgesteld en de bodem wel raken, kan de toplaag van de menghaak wegslijten, of kunnen de draden van de garde slijten.

## Onderhoud en Reiniging

De kom, de witte platte menghaak en de witte kneedhaak zijn vaatwasbestendig. Maak deze eventueel grondig schoon in heet water met zeepsop en spoel ze zorgvuldig af, vóór ze af te drogen. Bewaar geen standaard toebehoren op de as.

**NOOT:** zorg er altijd voor dat u de stekker van de multifunctionele mixer uit het stopcontact trekt, voordat u de mixer schoonmaakt. Veeg de multifunctionele mixer af met een zachte en vochtige doek. Gebruik geen huishoudelijke/commerciële schoonmaakmiddelen. Niet in water onderdompelen.

Veeg de as van de garde regelmatig schoon en verwijder daarbij alle mogelijke resten die zich kunnen ophopen.

## Planetair mixen

Wanneer het apparaat in werking is, beweegt de platte menghaak overal in de stilstaande kom, waarbij hij op hetzelfde ogenblik in de tegengestelde richting rond zijn eigen as draait. Het diagram toont duidelijk aan dat de platte



menghaak geen plek in de kom overslaat. Uw KitchenAid® multifunctionele mixer zal sneller en grondiger mixen dan de meeste andere elektrische mixers. Daarom moet de mixtijd voor de meeste recepten aangepast worden, om te vermijden dat de mengsels overmatig geklopt worden.

## Gebruik van de multifunctionele mixer

### **WAARSCHUWING**

#### **Gevaar van verwondingen**

**Trek de stekker van de multifunctionele mixer uit het stopcontact, voordat u de menghaak aanraakt.**

**Doet u dat niet, dan kan u botbreuken, snijwonden of kneuzingen oplopen.**

**NOOT:** Schraap de wand van de kom niet schoon wanneer de mixer in werking is.

De kom en de platte menghaak werden ontworpen om grondig te mixen, zonder regelmatig te moeten schrapen. Het is meestal voldoende om tijdens het mixen de kom één of twee keer te schrapen. Schakel het apparaat uit, voordat u begint met schrapen.

Het is mogelijk dat de multifunctionele mixer opwarmt tijdens het gebruik. Het is namelijk mogelijk dat u bij zware belastingen en een langere mixtijd de bovenkant van het apparaat niet rustig kunt aanraken. Dat is normaal.

# Richtlijnen voor de snelheidsinstelling – mixers met 10 snelheden

Alle snelheden gaan gepaard met het 'Soft Start'-mechanisme dat er automatisch voor zorgt dat de multifunctionele mixer op een lagere snelheid start, om te voorkomen dat ingrediënten rondspatten of meel opstuift bij het opstarten, en vervolgens aanzienlijk versnelt tot de geselecteerde snelheid voor een optimale prestatie.

## Snelheidsindicaties

- |    |                                     |  |
|----|-------------------------------------|--|
| 1  | <b>ROEREN</b>                       | Om langzaam te roeren, te mengen, te pureren en alle mixmethoden te beginnen. Gebruik deze snelheid om meel en droge ingrediënten toe te voegen aan het beslag, en om vloeistoffen toe te voegen aan droge ingrediënten. Gebruik deze snelheid 1 (ROEREN) zeker niet om gistdeeg te mixen of te kneden.                                      |
| 2  | <b>LANGZAAM MENGEN</b>              | Om langzaam te mengen, te pureren en sneller te roeren. Gebruik deze snelheid om gistdeeg, zwaar beslag en suikergoed te mengen en te kneden, om aardappelen of andere groenten te pureren, om bakvet in het meel te versnijden, om dun of spattend beslag te mixen. Gebruik de blikopener en de pastamaker op deze snelheid.                |
| 4  | <b>MENGEN, KLOPPEN</b>              | Om halfzwaar beslag zoals dat van koekjes te mixen. Gebruik deze snelheid om suiker en bakvet te mengen, en om suiker toe te voegen aan eiwitten voor schuimgebakjes. Middelmatische snelheid voor cakemengsels. Gebruik deze snelheid bij: de voedselmolen, de roterende groenteschaaf/rasp, de luxe pastasets en de fruit- en groentezeef. |
| 6  | <b>KLOPPEN,<br/>ROMIG ROEREN</b>    | Voor matig snel kloppen (schuimen) of stijfslaan. Gebruik deze snelheid om cakes, donuts en ander beslag te mixen. Hoge snelheid voor cakemengsels. Gebruik de citruspers op deze snelheid.  |
| 8  | <b>SNEL KLOPPEN,<br/>STIJFSLAAN</b> | Om room, eiwitten en gekookt suikerglazuur stijf te slaan.   |
| 10 | <b>SNEL STIJFSLAAN</b>              | Om kleine hoeveelheden room of eiwitten stijf te slaan, of aardappelpuree op het einde stijf te slaan. Gebruik deze snelheid voor de graanmolen.<br><b>NOOT:</b> bij zware belastingen kan de multifunctionele mixer géén snelle snelheden aanhouden, zoals bij het gebruik van de pastamaker en de graanmolen.                              |

**NOOT:** Gebruik maximaal snelheid 2 bij de bereiding van gistdeeg. Bij een hogere snelheid zou de mixer schade kunnen oplopen.

# Mixtips

## Aanpassen van uw recept aan de multifunctionele mixer

De instructies in dit boekje kunnen worden gebruikt om uw favoriete recepten aan te passen voor het gebruik met uw KitchenAid® multifunctionele mixer.

Uw eigen waarnemingen en ervaring zullen u helpen bij het bepalen van de juiste werkwijze bij het mixen. Houd het beslag of deeg in de gaten en meng het zolang tot het er uitziet zoals het recept aangeeft, zoals bijvoorbeeld "glad en romig". Raadpleeg de "Richtlijnen voor de snelheidsinstelling-mixers met 10 snelheden" op pagina 9 om de juiste mixsnelheid te bepalen.

## Ingrediënten toevoegen

De te volgen standaardprocedure bij het mixen van het meeste beslag, in het bijzonder cake- en koekjesbeslag, bestaat erin het volgende toe te voegen:

- 1/3 droge ingrediënten
- 1/2 vloeibare ingrediënten
- 1/3 droge ingrediënten
- 1/2 vloeibare ingrediënten
- 1/3 droge ingrediënten

Gebruik snelheid 1 (ROEREN) tot de ingrediënten goed gemengd zijn. Voer daarna de snelheid geleidelijk op tot de gewenste snelheid is bereikt.

Voeg de ingrediënten altijd zo dicht mogelijk tegen de zijkant van de kom toe, niet rechtstreeks in de bewegende menghaak. Het schenkschild kan worden gebruikt om het toevoegen van ingrediënten te vereenvoudigen.

**NOOT:** Als op de bodem van de kom ingrediënten niet grondig gemixt zijn, betekent dit dat de menghaak zich te ver van de bodem van de kom bevindt. Zie "Speling tussen platte menghaak en kom" op pagina 7.

## Cakemengsels

Wanneer u kant-en-klare (verpakte) cakemengsels bereidt, gebruik dan snelheid 4 voor een middelmatige snelheid en snelheid 6 voor een hoge snelheid. Voor het verkrijgen van het beste resultaat, dient u zich te houden aan de aanwijzingen en aangegeven mixtijd op de verpakking.

## Noten, rozijnen of gekonfijt fruit toevoegen

Vaste bestanddelen moeten tijdens de laatste seconden van het mixen op snelheid 1 (ROEREN) vermengd worden. Het beslag moet dik genoeg zijn om te voorkomen dat het fruit of de noten naar de bodem van de pan zakken tijdens het bakken. Kleverig fruit moet met meel bestrooid worden om beter verspreid te worden in het beslag.

## Vloeibare mengsels

Mengsels met grote hoeveelheden vloeibare ingrediënten moeten op lagere snelheden gemixt worden om spatten te voorkomen. Verhoog de snelheid pas wanneer het mengsel dikker geworden is.

## Gistdeeg kneden

Gebruik ALTIJD de kneedhaak om gistdeeg te mixen en te kneden. Gebruik snelheid 2 om gistdeeg te mixen of te kneden. Bij gebruik van eenders welke andere snelheid, verhoogt de kans op een ontregeling van het apparaat.

Gebruik NOOIT recepten die meer dan 870 g universeel meel of 810 g volkorenmeel nodig hebben, bij het maken van deeg met een multifunctionele mixer met kantelbare kop van 4,25 liter (4.5 qrt).

Gebruik NOOIT recepten die meer dan 1 kg universeel meel of 810 g volkorenmeel nodig hebben, bij het maken van deeg met een multifunctionele mixer met kantelbare kop van 4,8 liter (5 qrt).

# Mixen en kneden van gistdeeg

De "Rapid Mix" (snelmixmethode) is een methode om brood te bakken, waarbij droge gist met andere droge ingrediënten gemengd moet worden, vóór er vloeistof aan toegevoegd wordt. Bij de gebruikelijke methode wordt daarentegen de gist opgelost in warm water.

1. Doe alle droge ingrediënten, inclusief de gist, in de kom, behalve de laatste 125 tot 250 g (1 tot 2 kopjes) meel.
2. Bevestig de kom en deeghaak. Vergrendel de motorkop. Ga naar snelheid 2 en mix gedurende ongeveer 15 seconden, of tot de ingrediënten vermengd zijn.



3. Behoud snelheid 2 en voeg geleidelijk vloeibare ingrediënten aan het meelmengsel toe, en mix 1 tot 2 minuten langer.

**NOOT:** Indien de vloeibare ingrediënten te snel worden toegevoegd, zullen ze een plasje vormen rond de deeghaak en zullen ze het mixproces aanzienlijk vertragen.



4. Behoud snelheid 2 en voeg voorzichtig het overblijvende meel, per 60 g (½ kopje) toe. Ga door met het mixen totdat het deeg aan de deeghaak blijft vastzitten en de zijkanten van de kom loslaat, gedurende ongeveer 2 minuten.



5. Eens het deeg vastzit aan de deeghaak, kneed u nog 2 minuten op snelheid 2, of tot het deeg zacht en elastisch is.
6. Ontgrendel en kantel de motorkop naar achter en haal het deeg van de deeghaak. Volg de receptinstructies om het deeg te laten rijzen, vorm te geven en te bakken.

Gebruikt u de traditionele methode om een lievelingsrecept te bereiden, los dan gist op in warm water in een verwarmde kom. Voeg de overblijvende vloeistoffen en droge ingrediënten toe, behalve de laatste 125 tot 250 g (1 tot 2 kopjes) meel. Ga over naar snelheid 2 en mix ongeveer gedurende 1 minuut, of tot de ingrediënten grondig vermengd zijn. Ga vervolgens voort met stappen 4 tot 6.

Beide methodes zijn even geschikt voor het maken van brood. Voor mensen die voor het eerst brood bakken, kan de snelmixmethode echter wat sneller en makkelijker zijn. Ze is ietwat temperatuurbestendiger, omdat de gist met droge ingrediënten gemixt wordt i.p.v. met warme vloeistof.

## Eiwitten

Plaats eiwitten op kamertemperatuur in een schone, droge kom. Bevestig de kom en de draadgarde. Om rondspatten te vermijden, gaat u geleidelijk naar de aangegeven snelheid en slaat u de eiwitten stijf tot het gewenste niveau. Zie tabel hieronder.

### HOEVEELHEID SNELHEID

1	eiwit.....	GELEIDELIJK naar 10
2-4	eiwitten.....	GELEIDELIJK naar 8
6	of meer eiwitten.....	GELEIDELIJK naar 8

### Het stijfslaan/kloppen doorloopt de volgende stadia

Met uw KitchenAid® multifunctionele mixer worden eiwitten snel stijfgeslaan. Let er dus goed op dat u de eiwitten niet overmatig stijfslaat. In deze lijst leest u wat u kunt verwachten.

#### Schuimig

Grote, onregelmatige luchtbellen.

#### Begint vorm te krijgen

De luchtbellen zijn fijn en compact, het product is wit.

#### Zachte pieken

Zachte pieken vallen omver, wanneer de draadgarde verwijderd wordt.

#### Bijna stijf

Er worden scherpe pieken gevormd wanneer de draadgarde verwijderd wordt, maar de eiwitten zijn eigenlijk nog zacht.

#### Stijf maar niet droog

Er worden scherpe, stijve pieken gevormd wanneer de draadgarde verwijderd wordt. De eiwitten zijn egaal qua kleur en glimmen.

#### Stijf en droog

Er worden scherpe, stijve pieken gevormd wanneer de draadgarde verwijderd wordt. De eiwitten hebben een gespikkelde en doffe aanblik.

## Slagroom

Giet koude slagroom in een afgekoelde kom. Bevestig de kom en de draadgarde. Om rondspatten te vermijden, gaat u geleidelijk naar de aangegeven snelheid en slaat u de slagroom stijf tot het gewenste niveau. Zie tabel hieronder.

### HOEVEELHEID SNELHEID

59 ml	(¼ van een kopje).....	GELEIDELIJK naar 10
118 ml	(½ van een kopje).....	GELEIDELIJK naar 10
236 ml (1 kopje)	.....	GELEIDELIJK naar 8
472 ml (1 pint)	.....	GELEIDELIJK naar 8

#### Niveaus van stijfslaan

Let goed op de room tijdens het stijfslaan. Omdat uw KitchenAid® multifunctionele mixer zo snel stijfslaat, zijn er telkens maar enkele seconden tussen de niveaus van stijfslaan. Let op de volgende kenmerken:

#### Begint dikker te worden

De room is dik en vla-achtig.

#### Behoudt zijn vorm

Er worden zachte pieken in de room gevormd wanneer de draadgarde verwijderd wordt. Kan met andere ingrediënten vermengd worden bij het bereiden van desserts en sauzen.

#### Stijf

Er worden stijve, scherpe pieken gevormd wanneer de draadgarde verwijderd wordt. Gebruik de room als bovenlaag op cakes of desserts, of als vulling voor roomsoezen.

## Algemene informatie

De KitchenAid®-hulpstukken werden zodanig ontworpen om een lange levensduur te garanderen. De hulpstukkenas en de -naafbus zijn vierkant, zodat er tijdens de overbrenging van vermogen naar het hulpstuk geen kans op verschuiven bestaat. De hulpstuknaaf en het ashuis zijn spits toelopen om een nauwsluitende montage te garanderen, zelfs na langdurig gebruik en slijtage. De KitchenAid®-hulpstukken vereisen geen extra voedingseenheid om te kunnen werken aangezien deze is ingebouwd.



## Algemene instructies

### Bevestigen van de optionele toebehoren

1. Zet de snelheidsregelaar op "O" (UIT).
2. Trek de stekker van het apparaat uit het stopcontact of schakel de stroom uit.
3. Maak de hulpstukknop los door er tegen de wijzers van de klok in aan te draaien.
4. Verwijder het hulpstuknaafdeksel.
5. Plaats de hulpstukkenas in de vierkante hulpstuknaafbus. Het kan eventueel nodig zijn om het hulpstuk heen en weer te bewegen. Wanneer het hulpstuk in de juiste positie staat, zal de pen op het hulpstuk in de uitsparing op de naafrand passen.
6. Klem de hulpstukknop vast door er met de wijzers van de klok mee aan te draaien tot het hulpstuk aan de staande mixer bevestigd is.
7. Stop de stekker in een geschikt stopcontact.

### Verwijderen van de optionele toebehoren

1. Zet de snelheidsregelaar op "O" (UIT).
2. Trek de stekker van de multifunctionele mixer uit het stopcontact of schakel de stroom uit.
3. Maak de hulpstukknop los door er tegen de wijzers van de klok in aan te draaien. Draai het hulpstuk lichtjes heen en weer, terwijl u eraan trekt.
4. Plaats het hulpstuknaafdeksel terug. Klem de hulpstukknop vast door er met de wijzers van de klok mee aan te draaien.

## Wanneer u service nodig hebt

### **WAARSCHUWING**



#### **Gevaar voor elektrische schokken**

**Trek de stekker uit het stopcontact, voordat u begint te herstellen.**

**Doet u dat niet, dan kan dat de dood of elektrische schokken tot gevolg hebben.**

**Als uw multifunctionele mixer slecht werkt of niet werkt, controleer dan het volgende:**

- Zit de stekker van de mixer in het stopcontact?
- Is de zekering in de voeding naar de multifunctionele mixer perfect in orde? Hebt u een kast met stoppen, zorg dan dat er voeding is.
- Schakel de multifunctionele mixer uit gedurende 10-15 seconden, en schakel hem vervolgens weer aan. Start de mixer nog steeds niet, laat hem dan gedurende 30 minuten afkoelen voordat u hem opnieuw aanzet.
- Als het probleem niet te wijten is aan één van de bovenstaande zaken, raadpleeg dan de rubriek "Dienst na-verkoop".

**Lees de tekst hieronder voordat u de dienst na-verkoop benadert.**

1. Het is mogelijk dat het apparaat opwarmt tijdens het gebruik. Het is mogelijk dat u bij een zware belasting en een langere mixtijd de bovenkant van het apparaat niet rustig kunt aanraken. Dat is normaal.
2. De multifunctionele mixer kan eventueel een doordringende geur afgeven, vooral wanneer hij nieuw is. Dat is normaal bij elektrische motoren.
3. Als de platte menghaak de kom raakt, schakel dan het apparaat uit. Zie "Speling tussen platte menghaak en kom" op pagina 7.

# Garantie op de KitchenAid®-mixers met kantelbare kop voor huishoudelijk gebruik in Europa

Duur van de garantie:	KitchenAid zal betalen voor het volgende:	KitchenAid zal niet betalen voor het volgende:
<p>Artisan® keukenrobot 5KSM150PS: Vijf jaar volledige garantie vanaf de aankoopdatum.</p> <p>KitchenAid Classic® mixer 5K45SS: Twee jaar volledige garantie vanaf de aankoopdatum.</p>	<p>Het vervangen van onderdelen, het transport en arbeidsloon voor het repareren van defecten ten gevolge van materiaal- of constructiefouten. De reparatie dient te geschieden door een geautoriseerde dienst na-verkoop van KitchenAid.</p>	<p>A. Reparaties wanneer de multifunctionele mixer gebruikt werd voor handelingen die niets met het op een normale manier bereiden van voedingswaren te maken hebben.</p> <p>B. Schade als gevolg van een ongeluk, wijzigingen, verkeerd gebruik, misbruik, of schade als gevolg van een installatie/werking die niet in overeenstemming is met lokale elektrische voorschriften.</p>

**KITCHENAID IS NIET AANSPRAKELIJK VOOR INDIRECTE SCHADE.**

## DIENST NA-VERKOOP/AFTER SALES SERVICE

**⚠ WAARSCHUWING**



**Gevaar voor elektrische schokken**

**Trek de stekker uit het stopcontact, voordat u begint te herstellen.**

**Doet u dat niet, dan kan dat de dood of elektrische schokken tot gevolg hebben.**

Alle reparaties moeten in het land van aankoop uitgevoerd worden door een geautoriseerde dienst na-verkoop van KitchenAid. Neem contact op met de dealer van wie u het apparaat gekocht hebt, om de naam van de dichtstbijzijnde geautoriseerde dienst na-verkoop van KitchenAid te verkrijgen.

**In België:**

Gebroeders Nijs  
Mechelsesteenweg 56  
B-2840 RUMST

Tel: +32 (0)15 30 67 60

**In Nederland:**

Micave B.V.  
Schimminck 10 a  
NL-5301 KR ZALTBOMMEL

Tel: +31 (0)418 54 05 05

# KLANTENCONTACT

---

**In België:** Gratis oproepnummer:  
00800 38104026

**Adres:** KitchenAid Europa, Inc.  
Postbus 19  
B-2018 ANTWERPEN 11

[www.KitchenAid.com](http://www.KitchenAid.com)

**In Nederland:** Tel.: +31 (0)418 54 05 05

**Adres:** Micave B.V.  
Schimminck 10 a  
NL-5301 KR ZALTBOMMEL

[www.KitchenAid.com](http://www.KitchenAid.com)



FOR THE WAY IT'S MADE.®

®Geregistreerd handelsmerk van KitchenAid, V.S.

™Handelsmerk van KitchenAid, V.S.

De vorm van de staande keukenrobot is een handelsmerk van KitchenAid, V.S.

© 2005. Alle rechten voorbehouden.

Technische beschrijvingen kunnen zonder voorafgaande kennisgeving gewijzigd worden.

# KitchenAid®

## TILT-HEAD STAND MIXERS

GEBRUIKSAANWIJZING VAN DE KEUKENROBOTTEN

MIXER INSTRUCTIONS

ROBOTS DE CUISINE : MODE D'EMPLOI

KÜCHENMASCHINEN-GEBRAUCHSANLEITUNG

MIXER - ISTRUZIONI

INSTRUCCIONES DE BATIDORA

BRUKSANVISNING KÖKSMASKIN

BRUKSANVISNING KJØKKENMASKINER

ΥΛΕΙΣΚΟΝΕΕΝ ΚΑΥΤΤΟΟΗJΕΕΤ

BRUGSANVISNING TIL KØKKENMASKINE

INSTRUÇÕES DA BATEDEIRA

HRÆRIVÉL – LEIÐBEININGAR

ΟΔΗΓΙΕΣ ΧΡΗΣΕΩΣ ΤΟΥ ΜΙΞΕΡ

English



Model 5K45SS



Model 5KSM150PS

# Table of Contents

Important Safeguards.....	1
Electrical Requirements.....	2
5K45SS Tilt-Head Stand Mixer Features .....	3
5KSM150PS Tilt-Head Stand Mixer Features .....	4
Assembling Your Tilt-Head Stand Mixer .....	5
Assembling Your Pouring Shield .....	6
Using Your KitchenAid® Accessories.....	6
Beater to Bowl Clearance.....	7
Care and Cleaning .....	8
Planetary Mixing Action.....	8
Stand Mixer Use .....	8
Speed Control Guide - 10 Speed Mixers .....	9
Mixing Tips.....	10
Mixing and Kneading Yeast Dough.....	11
Egg Whites.....	12
Whipped Cream .....	12
Attachments and Accessories - General Instructions .....	13
When You Need Service .....	14
Household KitchenAid® Tilt-Head Stand Mixer Warranty .....	15
Service Centers .....	15
Customer Service.....	16

## Your safety and the safety of others are very important.

We have provided many important safety messages in this manual and on your appliance. Always read and obey all safety messages.



This is the safety alert symbol.

This symbol alerts you to potential hazards that can kill or hurt you and others.

All safety messages will follow the safety alert symbol and either the word “DANGER” or “WARNING.” These words mean:



**You can be killed or seriously injured if you don't immediately follow instructions.**



**You can be killed or seriously injured if you don't follow instructions.**

All safety messages will tell you what the potential hazard is, tell you how to reduce the chance of injury, and tell you what can happen if the instructions are not followed.

# IMPORTANT SAFEGUARDS

When using electrical appliances, basic safety precautions should always be followed including the following:

1. Read all instructions.
2. To protect against risk of electrical shock, do not put Stand Mixer in water or other liquid.
3. Close supervision is necessary when any appliance is used by or near children.
4. Unplug Stand Mixer from outlet when not in use, before putting on or taking off parts and before cleaning.
5. Avoid contacting moving parts. Keep hands, hair, clothing, as well as spatulas and other utensils away from beater during operation to reduce the risk of injury to persons and/or damage to the Stand Mixer.
6. Do not operate Stand Mixer with a damaged cord or plug or after the Stand Mixer malfunctions, or is dropped or damaged in any manner. Return appliance to the nearest Authorized Service Center for examination, repair or electrical or mechanical adjustment.
7. The use of attachments not recommended or sold by KitchenAid may cause fire, electrical shock or injury.
8. Do not use the Stand Mixer outdoors.
9. Do not let the cord hang over edge of table or counter.
10. Remove flat beater, wire whip or dough hook from Stand Mixer before washing.
11. This product is designed for household use only.
12. The appliance is not intended for use by young children or infirm persons without supervision.
13. Young children should be supervised to ensure that they do not play with the appliance.

English

## SAVE THESE INSTRUCTIONS

This appliance is marked according to the European directive 2002/96/EC on Waste Electrical and Electronic Equipment (WEEE).

By ensuring this product is disposed of correctly, you will help prevent potential negative consequences for the environment and human health, which could otherwise be caused by inappropriate waste handling of this product.



The symbol  on the product, or on the documents accompanying the product, indicates that this appliance may not be treated as household waste. Instead it shall be handed over

to the applicable collection point for the recycling of electrical and electronic equipment.

Disposal must be carried out in accordance with local environmental regulations for waste disposal.

For more detailed information about treatment, recovery and recycling of this product, please contact your local city office, your household waste disposal service or the shop where you purchased the product.

# Electrical Requirements

Your Stand Mixer operates on a regular 220-240 volt A.C., 50/60 hertz house current. The wattage rating for your Stand Mixer is printed on the trim band. This wattage is determined by using the attachment which draws the greatest power. Other recommended attachments may draw significantly less power.

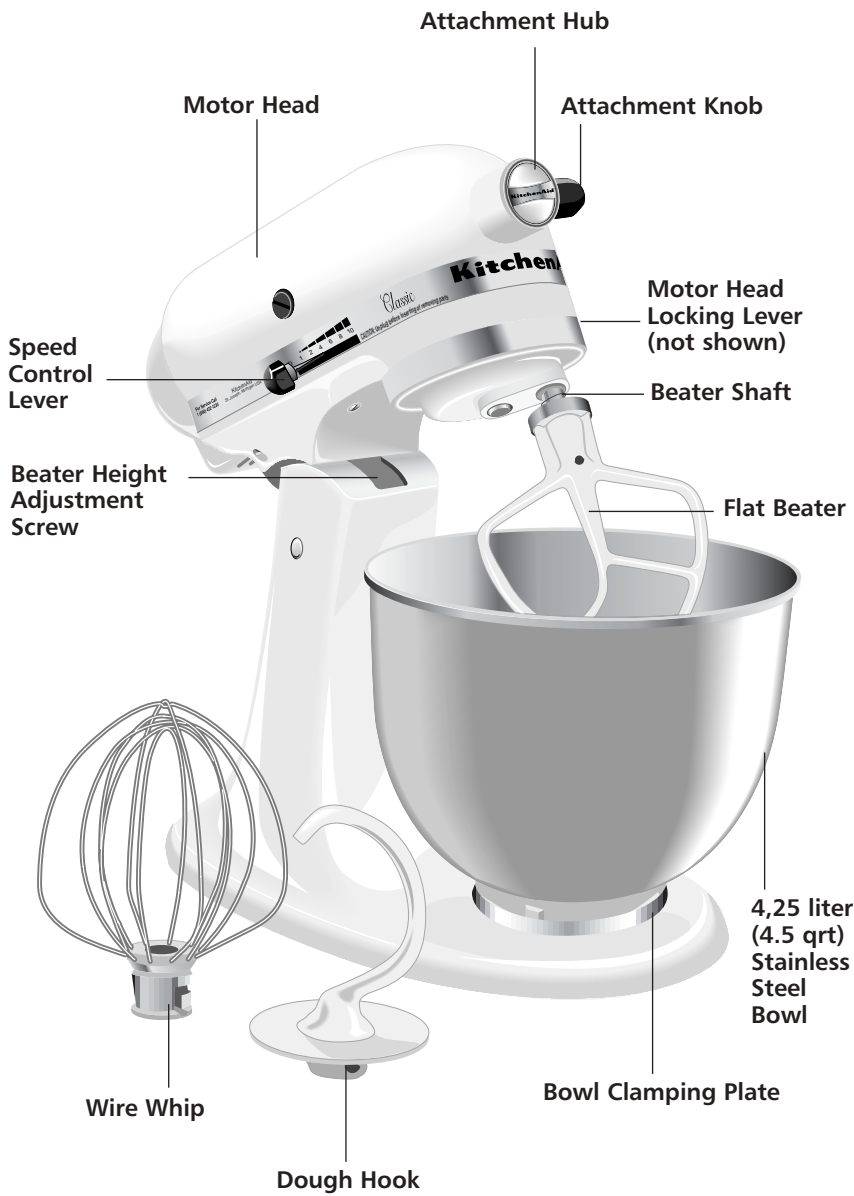
Do not use an extension cord. If the power supply cord is too short, have a qualified electrician or serviceman install an outlet near the appliance.

<b>⚠ WARNING</b>

<b>Electrical Shock Hazard</b> <b>Plug into a grounded outlet.</b> <b>Do not remove ground prong.</b> <b>Do not use an adapter.</b> <b>Do not use an extension cord.</b> <b>Failure to follow these instructions can result in death, fire, or electrical shock.</b>

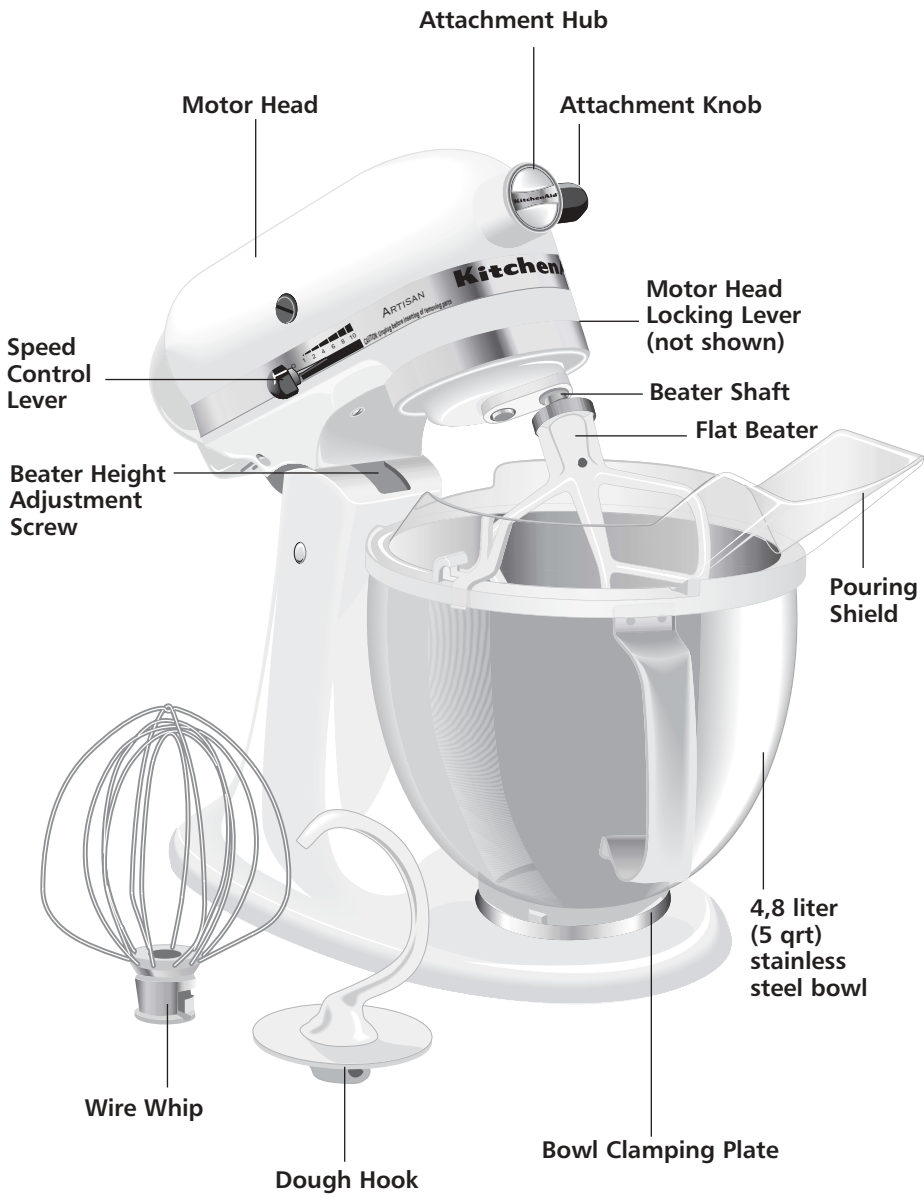
# 5K45SS Tilt-Head Stand Mixer Features

English



# 5KSM150PS Tilt-Head Stand Mixer Features

English



# Assembling Your Tilt-Head Stand Mixer



## To Attach Bowl

1. Turn speed control to "0".
2. Unplug stand mixer or disconnect power.
3. Hold the locking lever in the UNLOCK position and tilt motor head back.
4. Place bowl on bowl clamping plate.
5. Turn bowl gently in clockwise direction.

## To Remove Bowl

1. Turn speed control to "0".
2. Unplug stand mixer or disconnect power.
3. Hold the locking lever in the UNLOCK position and tilt motor head back.
4. Turn bowl counterclockwise.

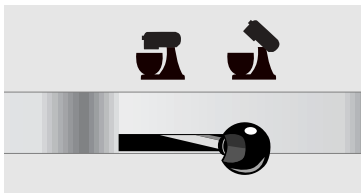


## To Attach Flat Beater, Wire Whip, or Dough Hook

1. Turn speed control to "0".
2. Unplug stand mixer or disconnect power.
3. Hold the locking lever in the UNLOCK position and raise motor head.
4. Slip beater onto beater shaft and press upward as far as possible.
5. Turn beater to right, hooking beater over pin on shaft.

## To Remove Flat Beater, Wire Whip, or Dough Hook

1. Turn speed control to "0".
2. Unplug stand mixer or disconnect power.
3. Hold the locking lever in the UNLOCK position and raise motor head.
4. Press beater upward as far as possible and turn left.
5. Pull beater from beater shaft.



## To Lock Motor Head

1. Make sure motor head is completely down.
2. Place locking lever in LOCK position.
3. Before mixing, test lock by attempting to raise head.

## To Unlock Motor Head

1. Place lever in UNLOCK position.
- NOTE:** Motor head should always be kept in LOCK position when using mixer.



## To Operate Speed Control

Plug mixer in proper electrical outlet. Speed control lever should always be set on lowest speed for starting, then gradually moved to desired higher speed to avoid splashing ingredients out of bowl. See page 9 for Speed Control Guide.

## Assembling Your Pouring Shield\*



### To Attach Pouring Shield

1. Turn speed control to "0".
2. Unplug stand mixer or disconnect power.
3. Attach flat beater, dough hook or wire whip and bowl. See page 5.
4. Place the back half of the shield (without the chute) on rim of the bowl.

5. Insert the tabs on the front half of the shield (with the chute) under the tab openings on the back half of the shield, then lower the shield to lock into place.

### To Remove Pouring Shield

1. Turn speed control to "0".
2. Unplug stand mixer or disconnect power.
3. Hold the locking lever in the UNLOCK position and tilt motor head back.
4. Lift pouring chute from bowl.
5. Slide back half of shield from bowl.
6. Remove attachment and bowl.

### To Use Pouring Shield

1. Pour ingredients into bowl through pouring chute.

\* If Pouring Shield is included.

## Using Your KitchenAid® Accessories

### Flat Beater for normal to heavy mixtures:

cakes	biscuits
creamed frostings	quick breads
candies	meat loaf
cookies	mashed potatoes
pie pastry	

### Wire Whip for mixtures that need air incorporated:

eggs	sponge cakes
egg whites	angel food cakes
heavy cream	mayonnaise
boiled frostings	some candies

### Dough Hook for mixing and kneading yeast doughs:

bread	coffee cakes
rolls	buns
pizza dough	

## Beater to Bowl Clearance

Your Stand Mixer is adjusted at the factory so the flat beater just clears the bottom of the bowl. If, for any reason, the flat beater hits the bottom of the bowl or is too far away from the bowl, you can correct clearance easily.

1. Turn speed control to "0".
2. Unplug stand mixer or disconnect power.
3. Lift motor head.
4. Turn screw (A) SLIGHTLY counter clockwise (left) to raise flat beater or clockwise (right) to lower flat beater.
5. Make adjustment with flat beater, so it just clears surface of bowl. If you over adjust the screw, the bowl lock lever may not lock into place.



English

**NOTE:** When properly adjusted, the flat beater will not strike on the bottom or side of the bowl. If the flat beater or the wire whip is so close that it strikes the bottom of the bowl, coating may wear off the beater or wires on whip may wear.

## Care and Cleaning

Bowl, white flat beater and white dough hook may be washed in an automatic dishwasher. Or, clean them thoroughly in hot sudsy water and rinse completely before drying. Do not store beaters on shaft.

**NOTE:** Always be sure to unplug Stand Mixer before cleaning. Wipe Stand Mixer with a soft, damp cloth. Do not use household/commercial cleaners. Do not immerse in water. Wipe off beater shaft frequently, removing any residue that may accumulate.

## Planetary Mixing Action

During operation, the flat beater moves around the stationary bowl, at the same time turning in the opposite direction on its own axis. The diagram shows the



complete coverage of the bowl made by the path of the beater. Your KitchenAid® Stand Mixer will mix faster and more thoroughly than most other electric mixers. Therefore, the mixing time in most recipes must be adjusted to avoid overbeating.

## Stand Mixer Use

### **⚠ WARNING**

#### **Injury Hazard**

**Unplug mixer before touching beaters.**

**Failure to do so can result in broken bones, cuts or bruises.**

**NOTE:** Do not scrape bowl while Stand Mixer is operating.

The bowl and beater are designed to provide thorough mixing without frequent scraping. Scraping the bowl once or twice during mixing is usually sufficient. Turn unit off before scraping. The Stand Mixer may warm up during use. Under heavy loads with extended mixing time, you may not be able to comfortably touch the top of the unit. This is normal.

# Speed Control Guide – 10 Speed Mixers

All speeds have the Soft Start feature which automatically starts the Stand Mixer at a lower speed to help prevent ingredient splash-out and “flour puff” at startup then quickly increases to the selected speed for optimal performance.

## Number of Speed

### Stir

#### Speed STIR

For slow stirring, combining, mashing, starting all mixing procedures. Use to add flour and dry ingredients to batter, and add liquids to dry ingredients. Do not use STIR Speed to mix or knead yeast doughs.

#### 2 SLOW MIXING

For slow mixing, mashing, faster stirring. Use to mix and knead yeast doughs, heavy batters and candies, start mashing potatoes or other vegetables, cut shortening into flour, mix thin or splashy batters. Use with Can Opener attachment.

#### 4 MIXING, BEATING

For mixing semi-heavy batters, such as cookies. Use to combine sugar and shortening and to add sugar to egg whites for meringues. Medium speed for cake mixes. Use with: Food Grinder, Rotor Slicer/Shredder, Pasta Roller, and Fruit/Vegetable Strainer.

#### 6 BEATING, CREAMING

For medium fast beating (creaming) or whipping. Use to finish mixing cake, doughnut, and other batters. High speed for cake mixes. Use with Citrus Juicer attachment.

#### 8 FAST BEATING, WHIPPING

For whipping cream, egg whites, and boiled frostings.

#### 10 FAST WHIPPING

For whipping small amounts of cream, egg whites or for final whipping of mashed potatoes. Use with Pasta Maker and Grain Mill attachments.

**NOTE:** Will not maintain fast speeds under heavy loads, such as when using Pasta Maker or Grain Mill attachments.

**NOTE:** Do not exceed Speed 2 when preparing yeast doughs as this may cause damage to the mixer.

# Mixing Tips

## Converting Your Recipe for the Stand Mixer

The mixing instructions found in this book can be used to convert your favorite recipes for use with your KitchenAid® Stand Mixer.

To help determine a mixing procedure, your own observations and experience will be needed. Watch the batter or dough and mix only until it has the desired appearance described in your recipe such as "smooth and creamy." Use the "Speed Control Guide," Page 9, to help determine proper mixing speeds.

## Adding Ingredients

The standard procedure to follow when mixing most batters, especially cake and cookie batters, is to add:

- ½ dry ingredients
- ½ liquid ingredients
- ½ dry ingredients
- ½ liquid ingredients
- ½ dry ingredients

Use STIR Speed until ingredients have been blended. Then gradually increase to desired speed.

Always add ingredients as close to side of bowl as possible, not directly into moving beater. The Pouring Shield can be used to simplify adding ingredients.

**NOTE:** If ingredients in very bottom of bowl are not thoroughly mixed, the beater is not far enough into the bowl. See "Beater to Bowl Clearance," page 7.

## Cake Mixes

When preparing packaged cake mixes, use Speed 4 for medium speed and Speed 6 for high speed. For best results, mix for the time stated on the package directions.

## Adding Nuts, Raisins, or Candied Fruits

Solid materials should be folded in the last few seconds of mixing on STIR Speed. The batter should be thick enough to prevent the fruit or nuts from sinking to the bottom of the pan during baking. Sticky fruits should be dusted with flour for better distribution in the batter.

## Liquid Mixtures

Mixtures containing large amounts of liquid ingredients should be mixed at lower speeds to avoid splashing. Increase speed only after mixture has thickened.

## Kneading Yeast Doughs

ALWAYS use the dough hook to mix and knead yeast doughs.

Use Speed 2 to mix or knead yeast doughs. Use of any other speed creates high potential for unit failure.

NEVER use recipes calling for more than 0.87 kg (7 cups) all-purpose flour or 0.81 kg (6 cups) whole wheat flour when making dough with a 4,25 liter (4.5 qt) tilt-head mixer.

NEVER use recipes calling for more than 1.00 kg (8 cups) all-purpose flour or 0.81 kg (6 cups) whole wheat flour when making dough with a 4,8 liter (5 qt) tilt-head mixer.

# Mixing and Kneading Yeast Dough

“Rapid Mix” describes a bread baking method that calls for dry yeast to be mixed with other dry ingredients before liquid is added. In contrast, the traditional method is to dissolve yeast in warm water.

1. Place all dry ingredients including yeast into bowl, except last 125 to 250 gr (1 to 2 cups) flour.
2. Attach bowl and dough hook. Lock mixer head. Turn to Speed 2 and mix about 15 seconds, or until ingredients are combined.



3. Continuing on Speed 2, gradually add liquid ingredients to flour mixture and mix 1 to 2 minutes longer.

**NOTE:** If liquid ingredients are added too quickly, they will form a pool around the dough hook and slow down mixing process.



4. Continuing on Speed 2, gently add remaining flour, 60 gr (½ cup) at a time. Mix until dough clings to hook and cleans sides of bowl, about 2 minutes.



5. When dough clings to hook, knead on Speed 2 for 2 minutes, or until dough is smooth and elastic.
6. Unlock and tilt back head and remove dough from hook. Follow directions in recipe for rising, shaping, and baking.

When using the traditional method to prepare a favorite recipe, dissolve yeast in warm water in warmed bowl. Add remaining liquids and dry ingredients, except last 125 to 250 gr (1 to 2 cups) flour. Turn to Speed 2 and mix about 1 minute, or until ingredients are thoroughly mixed. Proceed with Steps 4 through 6.

Both methods work equally well for bread preparation. However, the “Rapid Mix” method may be a bit faster and easier for new bread bakers. It is slightly more temperature tolerant because the yeast is mixed with dry ingredients rather than with warm liquid.

English

# Egg Whites

---

Place room temperature egg whites in clean, dry bowl. Attach bowl and wire whip. To avoid splashing, gradually turn to designated speed and whip to desired stage. See chart below.

AMOUNT	SPEED
1 egg white .....	GRADUALLY to 10
2-4 egg whites .....	GRADUALLY to 8
6 or more egg whites .....	GRADUALLY to 8

## Whipping Stages

With your KitchenAid® Stand Mixer, egg whites whip quickly. So, watch carefully to avoid overwhipping. This list tells you what to expect.

### Frothy

Large, uneven air bubbles.

### Begins to Hold Shape

Air bubbles are fine and compact; product is white.

### Soft Peak

Tips of peaks fall over when wire whip is removed.

### Almost Stiff

Sharp peaks form when wire whip is removed, but whites are actually soft.

### Stiff but not Dry

Sharp, stiff peaks form when wire whip is removed. Whites are uniform in color and glisten.

### Stiff and Dry

Sharp, stiff peaks form when wire whip is removed. Whites are speckled and dull in appearance.

# Whipped Cream

---

Pour cold whipping cream into chilled bowl. Attach bowl and wire whip. To avoid splashing, gradually turn to designated speed and whip to desired stage. See chart below.

AMOUNT	SPEED
59 ml (¼ cup) .....	GRADUALLY to 10
118 ml (½ cup) .....	GRADUALLY to 10
236 ml (1 cup) .....	GRADUALLY to 8
472 ml (1 pint) .....	GRADUALLY to 8

## Whipping Stages

Watch cream closely during whipping. Because your KitchenAid® Stand Mixer whips so quickly, there are just a few seconds between whipping stages. Look for these characteristics:

### Begins to Thicken

Cream is thick and custard-like.

### Holds its Shape

Cream forms soft peaks when wire whip is removed. Can be folded into other ingredients when making desserts and sauces.

### Stiff

Cream stands in stiff, sharp peaks when wire whip is removed. Use for topping on cakes or desserts, or filling for cream puffs.

# Attachments and Accessories

## General Information

KitchenAid® Attachments are designed to assure long life. The attachment power shaft and hub socket are of a square design, to eliminate any possibility of slipping during the transmission of power to the attachment. The hub and shaft housing are tapered to assure a snug fit, even after prolonged use and wear. KitchenAid® Attachments require no extra power unit to operate them; the power unit is built-in.

English



## General Instructions

### To Attach

1. Turn speed control to "O".
2. Unplug Stand Mixer or disconnect power.
3. Loosen attachment knob by turning it counterclockwise.
4. Remove attachment hub cover.
5. Insert attachment shaft housing into attachment hub, making certain that attachment power shaft fits into square attachment hub socket. It may be necessary to rotate attachment back and forth. When attachment is in proper position, the pin on the attachment will fit into the notch on the hub rim.
6. Tighten attachment knob by turning clockwise until attachment is completely secured to Stand Mixer.
7. Plug into proper electrical outlet.

### To Remove

1. Turn speed control to "O".
2. Unplug Stand Mixer or disconnect power.
3. Loosen attachment knob by turning it counterclockwise. Rotate attachment slightly back and forth while pulling out.
4. Replace attachment hub cover. Tighten attachment knob by turning it clockwise.

## When You Need Service

### **WARNING**



**Electrical Shock Hazard**  
**Unplug before servicing.**  
**Failure to do so can result in death or electrical shock.**

**Please read the following before calling your service center.**

1. The Stand Mixer may warm up during use. Under heavy loads with extended mixing time periods, you may not be able to comfortably touch the top of the unit. This is normal.
2. The Stand Mixer may emit a pungent odor, especially when new. This is common with electric motors.
3. If the flat beater hits the bowl, stop the Stand Mixer. See "Beater to Bowl Clearance," page 7.

**If your Stand Mixer should malfunction or fail to operate, please check the following:**

- Is the Stand Mixer plugged in?
- Is the fuse in the circuit to the Stand Mixer in working order? If you have a circuit breaker box, be sure the circuit is closed.
- Turn the Stand Mixer off for 10-15 seconds, then turn it back on. If the mixer still does not start, allow it to cool for 30 minutes before turning it back on.
- If the problem is not due to one of the above items, see "Service Centers."

# Household KitchenAid® Tilt-Head Stand Mixer Warranty

Length of Warranty:	KitchenAid Will Pay For:	KitchenAid Will Not Pay For:
<p><b>Europe, Australia and New Zealand:</b> For the Artisan® mixer 5KSM150PS: Five years Full Warranty from date of purchase.</p> <p>For the KitchenAid Classic® mixer 5K45SS: Two years Full Warranty from date of purchase.</p> <p><b>Other:</b> One Year Full Warranty from date of purchase.</p>	<p>Replacement parts and repair labor costs to correct defects in materials or workmanship. Service must be provided by an Authorized KitchenAid Service Center</p>	<p>A. Repairs when Stand Mixer is used for operations other than normal household food preparation.</p> <p>B. Damage resulting from accident, alterations, misuse, abuse, or installation/operation not in accordance with local electrical codes.</p>

English

**KITCHENAID DOES NOT ASSUME ANY RESPONSIBILITY FOR INDIRECT DAMAGES.**

## Service Centers

**⚠ WARNING**



**Electrical Shock Hazard**  
**Unplug before servicing.**  
**Failure to do so can result in death or electrical shock.**

All service should be handled locally by an Authorized KitchenAid Service Center. Contact the dealer from whom the unit was purchased to obtain the name of the nearest Authorized KitchenAid Service Center.

**In the U.K.:**

Call: 0845 6011 287

**In Ireland:**

M.X. ELECTRIC  
Service Department  
25 Alymer Crescent  
Kilcock, CO.KILDARE

Call: 1 679 2398/87 2581574

Fax: 1 628 4368

**In Australia:**

Call: 1800 990 990

**In New Zealand:**

Call: 0800 881 200

# Customer Service

---

**In U.K. & Ireland:** Tollfree number 00800 38104026

**Address:** KitchenAid Europa, Inc.  
PO BOX 19  
B-2018 ANTWERP 11  
BELGIUM

[www.KitchenAid.com](http://www.KitchenAid.com)



FOR THE WAY IT'S MADE.™

®Registered Trademark of KitchenAid, U.S.A.

™Trademark of KitchenAid, U.S.A.

The shape of the stand mixer is a trademark of KitchenAid, U.S.A.

© 2005. All rights reserved.

Specifications subject to change without notice.

# KitchenAid®

## BATTEURS SUR SOCLE À TÊTE INCLINABLE

GEBRUIKSAANWIJZING VAN DE KEUKENROBOTTEN

MIXER INSTRUCTIONS

ROBOTS DE CUISINE : MODE D'EMPLOI

KÜCHENMASCHINEN-GEBRAUCHSANLEITUNG

MIXER - ISTRUZIONI

INSTRUCCIONES DE BATIDORA

BRUKSANVISNING KÖKSMASKIN

BRUKSANVISNING KJØKKENMASKINER

ΥΛΕΙΣΚΟΝΕΕΝ ΚΑΥΤΤΟΟΗJΕΕΤ

BRUGSANVISNING TIL KØKKENMASKINE

INSTRUÇÕES DA BATEDEIRA

HRÆRIVÉL – LEIÐBEININGAR

ΟΔΗΓΙΕΣ ΧΡΗΣΕΩΣ ΤΟΥ ΜΙΞΕΡ

Français



Modèle 5K45SS



Modèle 5KSM150PS

# Table des matières

Consignes de sécurité importantes .....	1
Alimentation .....	2
Caractéristiques du batteur sur socle à tête inclinable modèle 5K45SS.....	3
Caractéristiques du batteur sur socle à tête inclinable modèle 5KSM150PS.....	4
Assemblage de votre batteur à tête inclinable .....	5
Assemblage du verseur/protecteur.....	6
Utilisation des accessoires KitchenAid®.....	6
Jeu entre le batteur plat et le bol .....	7
Entretien et nettoyage.....	8
Action de mélange à mouvement planétaire .....	8
Utilisation du batteur sur socle.....	8
Guide de réglage de la vitesse – Batteurs à 10 vitesses .....	9
Conseils de mélange.....	10
Mélanger et pétrir des pâtes à levure.....	11
Blancs d'œufs.....	12
Crème fouettée (Crème Chantilly) .....	12
Accessoires - Instructions générales .....	13
Dispositions à prendre pour un entretien et une réparation.....	14
Garantie européenne sur les batteurs sur socle à tête inclinable KitchenAid® à usage domestique .....	15
Centres de service après-vente.....	15
Service à la clientèle.....	16

## Votre sécurité est très importante, au même titre que celle d'autrui.

Nous avons affiché plusieurs messages de sécurité importants dans ce manuel ainsi que sur votre robot sur socle. Lisez-les attentivement et respectez-les systématiquement.



Ce symbole est synonyme d'avertissement.

Il attire votre attention sur les risques potentiels susceptibles de provoquer des blessures mortelles ou graves à l'utilisateur ou d'autres personnes présentes.

Tous les messages de sécurité sont imprimés en regards du symbole d'avertissement ou après les mots "DANGER" ou "AVERTISSEMENT". Ces mots signifient :

**! DANGER**

**Vous risquez d'être blessé mortellement ou gravement si vous ne respectez pas immédiatement les instructions.**

**! AVERTISSEMENT**

**Vous risquez d'être blessé mortellement ou gravement si vous ne respectez pas les instructions.**

Tous les messages de sécurité vous indiquent en quoi consiste le danger potentiel, comment réduire le risque de blessure et ce qui peut arriver si vous ne respectez pas les instructions.

# CONSIGNES DE SÉCURITÉ IMPORTANTES

Lorsque vous utilisez des appareils électriques, les consignes de sécurité élémentaires suivantes doivent être respectées :

1. Lisez toutes les instructions.
2. Pour éviter tout choc électrique, n'immergez pas le batteur dans l'eau ou tout autre liquide.
3. Une surveillance attentive est indispensable lorsque l'appareil est utilisé par ou à proximité des enfants.
4. Débranchez le batteur lorsque vous ne l'utilisez pas, avant d'y ajouter des pièces ou d'en enlever et avant de le nettoyer.
5. Évitez tout contact avec les pièces mobiles. Tenez les mains, cheveux, vêtements ainsi que les spatules et autres ustensiles à l'écart du batteur lorsqu'il fonctionne afin de réduire le risque de blessures et/ou de détériorations du batteur sur socle.
6. N'utilisez pas le batteur sur socle si le cordon ou la prise est endommagé(e), après un mauvais fonctionnement, s'il est tombé ou s'il a été endommagé de

quelque manière que ce soit. Renvoyez l'appareil au centre de service autorisé le plus proche pour le faire examiner ou réparer, ou effectuer un réglage électrique ou mécanique.

7. L'utilisation d'accessoires non recommandés ou non vendus par KitchenAid peut causer un incendie, un choc électrique ou des blessures.
8. N'utilisez pas le batteur sur socle à l'extérieur.
9. Ne laissez pas le cordon pendre du bord de la table ou du comptoir.
10. Enlevez le batteur plat, le fouet à fils ou le crochet pétrisseur avant de nettoyer le batteur sur socle.
11. Ce produit est destiné à un usage strictement domestique.
12. Cet appareil n'est pas destiné à une utilisation par des enfants ou des personnes handicapées sans supervision.
13. Les jeunes enfants doivent faire l'objet d'une surveillance avant de s'assurer qu'ils ne jouent pas avec l'appareil.

## CONSERVEZ CES INSTRUCTIONS DANS UN ENDROIT SÛR.

Cet appareil porte le symbole du recyclage conformément à la Directive Européenne 2002/96/CE concernant les Déchets d'Équipements Électriques et Électroniques (DEEE ou WEEE).

En procédant correctement à la mise au rebut de cet appareil, vous contribuerez à empêcher toute conséquence nuisible pour l'environnement et la santé de l'homme.



Le symbole  présent sur l'appareil ou sur la documentation qui l'accompagne indique que ce produit ne peut en aucun cas être traité comme déchet ménager. Il doit par conséquent être remis à un centre de collecte des déchets chargé du recyclage des équipements électriques et électroniques.

Pour la mise au rebut, respectez les normes relatives à l'élimination des déchets en vigueur dans le pays d'installation.

Pour obtenir de plus amples détails au sujet du traitement, de la récupération et du recyclage de cet appareil, veuillez vous adresser au bureau compétent de votre commune, à la société de collecte des déchets ou directement à votre revendeur.

# Alimentation

Votre batteur sur socle fonctionne sur le courant domestique 220-240 volts c.a., 50/60 Hz. La puissance nominale de notre batteur sur socle est imprimée sur la bande de garniture. Cette puissance est déterminée en utilisant l'accessoire consommant le plus de puissance. D'autres accessoires recommandés peuvent consommer bien moins de puissance.

N'utilisez pas de rallonge électrique. Si le cordon d'alimentation est trop court, faites installer une prise de courant près de l'appareil par un électricien ou un technicien qualifié.

## **AVERTISSEMENT**



### **Risque d'électrocution**

**Branchez l'appareil dans une prise reliée à la terre.**

**Ne démontez pas la prise de terre.**

**N'utilisez pas d'adaptateur.**

**N'utilisez pas de rallonge électrique.**

**Le non-respect de ces instructions peut entraîner des blessures mortelles, un incendie ou une électrocution.**

# Caractéristiques du batteur sur socle à tête inclinable modèle 5K45SS



Français

# Caractéristiques du batteur sur socle à tête inclinable modèle KSM150PS



# Assemblage de votre batteur à tête inclinable



## Pour fixer le bol

1. Mettez le levier de contrôle de la vitesse en position « 0 » (ARRÊT).
2. Débranchez le batteur sur socle ou coupez l'alimentation.
3. Maintenez le levier de verrouillage dans la position « déverrouillage » et remontez la tête.
4. Placez le bol sur la plaque de verrouillage.
5. Tournez délicatement le bol dans le sens des aiguilles d'une montre.

## Pour détacher le bol

1. Mettez le levier de contrôle de la vitesse en position « 0 » (ARRÊT).
2. Débranchez le batteur sur socle ou coupez l'alimentation.
3. Maintenez le levier de verrouillage dans la position « déverrouillage » et remontez la tête.
4. Tournez le bol dans le sens contraire des aiguilles d'une montre.



## Pour fixer le batteur plat, le fouet à fils ou le crochet pétrisseur

1. Mettez le levier de contrôle de la vitesse en position « 0 » (ARRÊT).
2. Débranchez le batteur sur socle ou coupez l'alimentation.
3. Maintenez le levier de verrouillage dans la position « déverrouillage » et remontez la tête.
4. Placez le batteur plat sur l'axe d'entraînement et poussez le vers le haut.
5. Tournez le batteur plat vers la droite pour le verrouiller sur la goupille de l'axe.

## Pour enlever le batteur plat, le fouet à fils ou le crochet pétrisseur

1. Mettez le levier de contrôle de la vitesse en position « 0 » (ARRÊT).
2. Débranchez le batteur sur socle ou coupez l'alimentation.
3. Maintenez le levier de verrouillage dans la position « déverrouillage » et remontez la tête.
4. Poussez le batteur plat vers le haut et tournez le vers la gauche.
5. Retirez le batteur plat de l'axe.



## Pour verrouiller la tête

1. Assurez-vous que la tête est complètement abaissée.
2. Placez le levier de verrouillage sur la position « verrouillage ».
3. Avant de mélanger, testez le verrouillage en essayant de lever la tête.

## Pour déverrouiller la tête

1. Poussez le levier de verrouillage vers la droite dans la position « déverrouillage ».

**REMARQUE:** Le robot ne doit pas être utilisé si le levier de verrouillage n'est pas en position VERROUILLAGE.



## Pour régler la vitesse

Branchez le batteur dans une prise électrique adéquate.

Le levier de contrôle de vitesse doit toujours être placé dans la position la plus lente pour commencer, puis graduellement déplacé jusqu'à la vitesse désirée, afin d'éviter que les ingrédients ne soient éjectés du bol.

Voir « Guide de réglage de la vitesse » page 9.

## Assemblage du verseur/protecteur\*



### Pour fixer le verseur/protecteur

1. Mettez le levier de contrôle de la vitesse en position « 0 » (ARRÊT).
2. Débranchez le batteur sur socle ou coupez l'alimentation.
3. Fixez le batteur plat, le crochet pétrisseur ou le fouet à fils ainsi que le bol.
4. Placez la moitié arrière du verseur/protecteur (sans le bec) sur le rebord du bol.
5. Insérez les pattes dans la moitié avant du

verseur (avec le bec) sous les ouvertures de pattes de la moitié arrière du verseur, puis abaissez le verseur/protecteur pour le fixer sur le bol.

### Pour enlever le verseur/protecteur

1. Mettez le levier de contrôle de la vitesse en position « 0 » (ARRÊT).
2. Débranchez le batteur sur socle ou coupez l'alimentation.
3. Maintenez le levier de verrouillage dans la position « déverrouillage » et remontez la tête.
4. Enlevez le bec du verseur/protecteur du bol.
5. Détachez la moitié arrière du verseur/protecteur du bol.
6. Enlevez l'accessoire ainsi que le bol.

### Pour utiliser le verseur/protecteur

1. Versez les ingrédients dans le bol par le bec du verseur.

\* Si le verseur/protecteur est inclus.

## Utilisation des accessoires KitchenAid®

### Batteur plat pour préparations légères à épaisses :

gâteaux	biscuits
glaçages à la crème	pains éclairs
bonbons	pains de viande
cookies	purée de pommes de terre
pâte à tarte	

### Fouet à fils pour les préparations de mélanges aérés :

œufs	biscuit de savoie
blancs d'œufs	crème épaisse
mayonnaise	glaçages bouillis
certaines bonbons	

### Crochet pétrisseur pour mélanger et pétrir des pâtes à levure :

pains	brioches
petits pains	pâte à pizza

## Jeu entre le batteur plat et le bol

Votre batteur sur socle est réglé en usine de manière à ce que le jeu entre le batteur plat et le fond du bol soit minimal. Si, pour quelle que raison que ce soit, le batteur plat heurte le fond du bol ou que l'espace entre le batteur plat et le fond du bol est trop important, le jeu peut être corrigé facilement.

1. Mettez le levier de contrôle de la vitesse en position « 0 » (ARRÊT)
2. Débranchez le batteur sur socle ou coupez l'alimentation.
3. Levez la tête.
4. Tournez la vis (A) LÉGÈREMENT dans le sens inverse des aiguilles d'une montre (vers la gauche) pour lever le batteur plat ou dans le sens des aiguilles d'une montre (vers la droite) pour abaisser le batteur plat.
5. Réglez le batteur plat jusqu'à ce qu'il soit à ras du bol. Si vous ajustez la vis de manière excessive, le levier de verrouillage du bol pourrait ne pas se verrouiller.

**REMARQUE :** Réglez adéquatement, le batteur plat ne heurtera pas le fond ni les parois du bol. Si le batteur plat ou le fouet à fils est réglé de telle façon qu'il heurte le fond du bol, le revêtement du batteur plat risque d'être abîmé et les fils métalliques du fouet à fils risquent d'être usés rapidement.



Français

## Entretien et nettoyage

Le bol, le batteur plat blanc et le crochet pétrisseur blanc peuvent être lavés dans un lave-vaisselle automatique. Vous pouvez aussi les nettoyer soigneusement à l'eau savonneuse chaude, puis les rincer complètement avant de les sécher. Ne laissez pas les accessoires standards sur l'axe.

**REMARQUE :** Assurez-vous toujours de débrancher le batteur sur socle avant de le nettoyer. Nettoyez le batteur sur socle à l'aide d'un chiffon humide doux. N'utilisez pas de produits de nettoyage domestiques/commerciaux. N'immergez pas l'appareil dans l'eau. Essuyez fréquemment l'axe d'accessoires pour enlever tout résidu pouvant s'accumuler.

## Action de mélange à mouvement planétaire

Pendant le fonctionnement, le batteur plat tourne autour du bol fixe, tout en tournant dans le sens contraire sur son axe propre. Le schéma illustre la couverture complète du bol réalisée par le chemin du batteur.



Votre batteur sur socle KitchenAid® mélangera plus rapidement et plus efficacement que la plupart des autres batteurs électriques. Par conséquent, la durée de mélange indiquée dans la plupart des recettes doit être ajustée pour éviter un fouettage excessif.

## Utilisation du batteur sur socle

### **AVERTISSEMENT**

#### **Risque de blessure**

**Débranchez le batteur avant de toucher les fouets.**

**Ne pas suivre ces consignes peut se traduire par des os brisés, des coupures ou des ecchymoses.**

Le bol et le fouet sont conçus pour assurer une homogénéité du mélange sans raclage fréquent. En général, il suffit de racler le bol une ou deux fois durant le mélange. Arrêtez l'appareil pour le raclage.

Le batteur sur socle peut s'échauffer lorsqu'il fonctionne. Dans le cas de charges importantes et d'une durée de mélange prolongée, il est possible que vous ne puissiez pas toucher facilement le dessus de l'appareil. C'est normal.

**REMARQUE:** Ne grattez pas le bol pendant que le batteur sur socle fonctionne.

# Guide de réglage de la vitesse – Batteurs à 10 vitesses

Toutes les vitesses disposent de la fonction « Soft Start (démarrage progressif) » qui démarre automatiquement le batteur sur socle à basse vitesse, afin d'éviter les éclaboussures d'ingrédients et le « nuage de farine » et augmente ensuite rapidement la vitesse à celle sélectionnée pour un rendement optimal.

## Nombre de vitesses

1	<b>REMUER</b>	Pour remuer, mélanger, combiner ou pour démarrer lentement toutes les procédures de mélange. Utilisez cette vitesse pour ajouter de la farine ou des ingrédients secs dans une pâte et ajouter des liquides dans des ingrédients secs. N'utilisez pas la vitesse 1 (REMUER) pour mélanger ou pétrir des pâtes à levure.
2	<b>MÉLANGER LENTEMENT</b>	Pour le mélange lent, l'empâtage et le brassage plus rapide. Utilisez cette vitesse pour mélanger et pétrir des pâtes à levure, des pâtes épaisses et les sucreries, commencer à presser en purée des pommes de terre et d'autres légumes, incorporer la matière grasse à la farine, mélanger les pâtes claires ou qui éclaboussent. Vitesse à utiliser avec l'ouvre-boîte.
4	<b>MÉLANGER, BATTRE</b>	Pour mélanger les pâtes semi-épaisses comme celles des biscuits. Utilisez cette vitesse pour travailler le sucre et la matière grasse et ajouter le sucre aux blancs d'œufs pour les meringues. Vitesse moyenne pour les mélanges à gâteaux. Vitesse à utiliser avec les accessoires suivants : hachoir, tranchoir/râpe, set de 3 rouleaux à pâtes et la passoire à fruits et légumes.
6	<b>BATTRE, RENDRE CRÉMEUX</b>	Pour un battage à vitesse moyenne élevée (crémage) ou fouettage. Utilisez cette vitesse pour finir de mélanger la pâte à gâteau, la pâte à beignets et d'autres pâtes. Vitesse élevée pour les mélanges à gâteaux. Vitesse à utiliser avec le presse-agrumes.
8	<b>BATTRE RAPIDEMENT, FOUETTER</b>	Pour fouetter la crème, les blancs d'œufs et glaçages bouillis.
10	<b>FOUETTER RAPIDEMENT</b>	Pour fouetter de petites quantités de crème et de blancs d'œufs ou pour le fouettage final de purée de pommes de terre. Utilisez cette vitesse avec le moulin à céréales. <b>REMARQUE :</b> La vitesse élevée ne sera pas maintenue dans le cas de charges importantes comme lorsque le moulin à céréales est utilisé.

**REMARQUE:** Ne dépassez pas la vitesse 2 lorsque vous préparez des pâtes à levure afin de ne pas endommager le batteur.

# Conseils de mélange

## Adaptez votre recette au batteur sur socle

Les instructions de mélange figurant dans ce manuel, peuvent être utilisées pour convertir vos recettes favorites, en vue d'une utilisation du batteur sur socle KitchenAid®.

Vos observations et votre expérience personnelles seront nécessaire pour déterminer une procédure de mélange. Observez la pâte ou la préparation et ne mélangez que lorsque vous obtenez l'apparence recherchée décrite dans votre recette, par exemple une apparence « lisse et crémeuse ». Pour sélectionner la vitesse de mélange idéale, consultez le « Guide de réglage de la vitesse » à la page 9.

## Ajout d'ingrédients

Procédure standard à respecter lors du mélange de la plupart des pâtes, en particulier des pâtes à gâteaux et biscuits :

- 1/3 ingrédients secs
- 1/2 ingrédients liquides
- 1/3 ingrédients secs
- 1/2 ingrédients liquides
- 1/3 ingrédients secs

Utilisez la vitesse 1 (REMUER) jusqu'à ce que les ingrédients soient bien mélangés. Puis, augmentez progressivement la vitesse jusqu'à la position désirée.

Ajoutez toujours les ingrédients aussi près que possible des parois du bol et pas directement dans la zone du batteur plat en mouvement. Vous pouvez utiliser le verseur/protecteur pour simplifier l'ajout des ingrédients.

**REMARQUE:** Si les ingrédients qui se trouvent dans le fond du bol ne sont pas correctement mélangés, cela signifie que le batteur plat n'est pas suffisamment près du fond du bol. Consultez la section « Jeu entre le batteur plat et le bol » à la page 7.

## Pâtes à gâteaux en sachet

Lorsque vous préparez des mélanges à gâteaux vendus dans le commerce, utilisez la 4e vitesse comme vitesse moyenne et la 6e vitesse comme vitesse élevée. Pour obtenir de meilleurs résultats, mélangez la pâte selon le temps indiqué sur l'emballage.

## Ajout de noix, de raisins secs ou de fruits confits

En général, les matières solides doivent être incorporées au cours des dernières secondes de mélange à la vitesse 1 (REMUER). La pâte doit être suffisamment épaisse pour éviter que les fruits ou les noix s'enfoncent jusqu'au fond du moule durant la cuisson. Les fruits collants doivent être saupoudrés de farine pour une meilleure répartition dans la pâte.

## Mélanges liquides

Les mélanges renfermant de grandes quantités d'ingrédients liquides doivent être mélangés à basses vitesses pour éviter les éclaboussures. Augmentez la vitesse seulement lorsque le mélange s'est épaissi.

## Pétrissage des pâtes à levure

Utilisez TOUJOURS le crochet pétrisseur pour mélanger et pétrir les pâtes à levure. Utilisez la vitesse 2 pour mélanger ou pétrir des pâtes à levure. L'utilisation de toute autre vitesse peut endommager le batteur.

N'utilisez JAMAIS de recettes qui requièrent plus de 870 g (7 tasses) de farine tout usage ou 810 g (6 tasses) de farine de blé complet lors de la fabrication de pâte avec un batteur sur socle à tête inclinable de 4.28 l (4.5 qrt). N'utilisez JAMAIS de recettes qui requièrent plus de 1,00 kg (8 tasses) de farine tout usage ou 810 g (6 tasses) de farine de blé complet lors de la fabrication de pâte avec un batteur sur socle à tête inclinable de 4,83 l (5 qrt).

# Mélanger et pétrir des pâtes à levure

Le « Mélange rapide » est une méthode de cuisson du pain qui consiste à mélanger de la levure sèche avec d'autres ingrédients secs avant d'ajouter du liquide. À l'opposé, la méthode traditionnelle consiste à dissoudre la levure dans l'eau chaude.

1. Mettez tous les ingrédients secs y compris la levure dans le bol, sauf les derniers 125 à 250 g (1 à 2 tasses) de farine.
2. Fixez le bol et le crochets pétrisseurs. Verrouillez la tête. Réglez à la vitesse 2 et mélangez pendant 15 secondes environ ou jusqu'à ce que tous les ingrédients soient bien combinés.



3. Déverrouillez et inclinez la tête, puis enlevez la pâte du crochets. Suivez les instructions de la recette pour lever, pétrir et cuire.

**REMARQUE:** Si les ingrédients liquides sont ajoutés trop rapidement, ils formeront une flaque autour du crochets pétrisseurs et ralentiront le processus de mélange.



4. Tout en poursuivant à la vitesse 2, ajoutez délicatement le restant de farine par 60 g (1/2 tasse). Mélangez jusqu'à ce que la pâte commence à se décoller des parois du bol, pendant environ 2 minutes.



5. Pétrissez à la vitesse 2 pendant 2 minutes encore ou jusqu'à ce que la pâte soit lisse et élastique.
6. Déverrouillez et inclinez la tête du robot et décollez la pâte du crochets. Suivez les instructions de la recette pour lever, pétrir et cuire.

Lors de l'utilisation de la méthode traditionnelle pour préparer une de vos recettes préférées, dissolvez la levure dans l'eau chaude dans un bol réchauffé. Ajoutez les ingrédients secs et liquides restants, sauf les derniers 125 à 250 g (1 à 2 tasses) de farine. Réglez à la vitesse 2 et mélangez 1 minute environ ou jusqu'à ce que tous les ingrédients soient bien mélangés. Poursuivez avec les étapes 4 à 6.

Les deux méthodes conviennent tout autant pour la préparation du pain. Néanmoins, la méthode « Mélange rapide » peut s'avérer un peu plus rapide et facile pour les nouvelles machines à pains. Elle est légèrement plus tolérante au niveau des températures, puisque la pâte est mélangée avec des ingrédients secs plutôt qu'avec du liquide chaud.

# Blancs d'œufs

Placez les blancs d'œufs à température ambiante dans un bol sec et propre. Fixez le bol et le fouet à fils. Pour éviter les éclaboussures, déplacez graduellement le bouton à la vitesse désignée et fouettez jusqu'à l'étape souhaitée. Consultez le tableau ci-dessous.

QUANTITÉ	VITESSE
1 blanc d'œuf .....	GRADUELLEMENT jusqu'à 10
2-4 blancs d'œufs .....	GRADUELLEMENT jusqu'à 8
6 blancs d'œufs ou plus .....	GRADUELLEMENT jusqu'à 8

## Étapes de fouettage des blancs en neige :

Les blancs d'œufs sont fouettés rapidement grâce à votre batteur sur socle KitchenAid®. Soyez donc très attentif afin d'éviter un fouettage excessif. La liste suivante vous indique à quoi vous attendre.

### Baveux :

Grosses bulles d'air inégales.

### Commence à tenir :

Les bulles d'air sont petites et compactes ; le produit est blanc.

### Crémeux :

Les pointes des pics tombent lorsque le fouet est enlevé.

### Presque fermes :

Des pointes bien nettes se forment lorsque le fouet est enlevé, mais les blancs d'œufs sont souples.

### Fermes sans être secs :

Des pointes fermes et nettes se forment lorsque le fouet est enlevé. Les blancs d'œufs présentent une couleur et une brillance uniformes.

### Fermes et secs

Des pointes fermes et nettes se forment lorsque le fouet est enlevé. Les blancs d'œufs présentent une apparence tachetée et matte.

# Crème fouettée (Crème Chantilly)

Versez la crème à fouetter froide dans un bol refroidi. Fixez le bol et le fouet à fils. Pour éviter les éclaboussures, déplacez graduellement le bouton à la vitesse désignée et fouettez jusqu'à l'étape désirée. Consultez le tableau ci-dessous.

QUANTITÉ	VITESSE
59 ml (¼ de tasse) .....	GRADUELLEMENT jusqu'à 10
118 ml (½ tasse) .....	GRADUELLEMENT jusqu'à 10
236 ml (1 tasse) .....	GRADUELLEMENT jusqu'à 8
472 ml (1 pinte) .....	GRADUELLEMENT jusqu'à 8

## Étapes de fouettage de la crème :

Surveillez la crème de près durant le fouettage. Le batteur KitchenAid® fouette si rapidement que seulement quelques secondes séparent les étapes de fouettage. Recherchez les caractéristiques suivantes :

### Commence à s'épaissir

La crème est épaisse et ressemble à une crème anglaise.

### Garde sa forme

La crème forme des pointes souples lorsque le fouet à fils est enlevé. Dans le cas des desserts et des sauces, la crème peut être incorporée à d'autres ingrédients.

### Ferme

La crème présente des pointes nettes et fermes lorsque le fouet à fils est enlevé. Utilisez la crème pour napper des gâteaux ou d'autres desserts ou pour fourrer des choux à la crème.

# Accessoires

## Informations générales

Les accessoires KitchenAid® sont conçus pour durer. L'arbre de commande d'accessoires et l'embase de moyeu se caractérisent par une conception carrée qui élimine toute possibilité de patinage lors de la transmission de la puissance à l'accessoire. Le moyeu et l'arbre sont coniques afin d'assurer un ajustement serré, même après une utilisation et une usure prolongée. Les accessoires KitchenAid® ne requièrent pas de bloc moteur supplémentaire pour les faire fonctionner, car l'unité est intégrée.



## Instructions générales

### Montage

1. Mettez le levier de contrôle de la vitesse en position « 0 » (ARRÊT).
2. Débranchez le batteur sur socle ou coupez l'alimentation.
3. Desserrez la vis de fixation des accessoires en le tournant dans le sens inverse des aiguilles d'une montre.
4. Enlevez le couvercle du moyeu de fixation.
5. Insérez le bâti d'arbre des accessoires dans le moyeu de fixation des accessoires, en vous assurant que l'arbre de commande d'accessoires s'emboîte dans l'embase carrée du moyeu de fixation des accessoires. Il peut s'avérer nécessaire de faire tourner l'accessoire d'avant en arrière. Si l'accessoire est bien placé, la tige située sur l'accessoire s'emboîte dans l'encoche sur le rebord du moyeu.
6. Serrez la vis de fixation des accessoires en le tournant dans le sens des aiguilles d'une montre jusqu'à ce que l'accessoire soit complètement assujéti au batteur sur socle.
7. Branchez le batteur dans une prise électrique adéquate.

### Démontage

1. Mettez le levier de contrôle de la vitesse en position « 0 » (ARRÊT).
2. Débranchez le batteur sur socle ou coupez l'alimentation.
3. Desserrez la vis de fixation des accessoires en le tournant dans le sens inverse des aiguilles d'une montre. Tournez légèrement l'accessoire d'avant en arrière au moment de le retirer.
4. Remplacez le couvercle du moyeu de fixation des accessoires. Serrez la vis de fixation des accessoires en le tournant dans le sens des aiguilles d'une montre.

Français

# Dispositions à prendre pour un entretien et une réparation

## **AVERTISSEMENT**



### **Risque de choc électrique**

**Débranchez le batteur avant d'effectuer un entretien et une réparation.**

**Ne pas respecter cela peut causer la mort ou un choc électrique.**

**Veillez lire les instructions suivantes avant d'appeler votre centre de service après-vente.**

1. Le batteur sur socle peut s'échauffer lorsqu'il fonctionne. Dans le cas de charges importantes et d'une durée de mélange prolongée, il est possible que vous ne puissiez pas toucher facilement le dessus de l'appareil. C'est normal.
2. Le batteur sur socle peut dégager une odeur forte, particulièrement lorsqu'il est encore neuf. Il s'agit d'un problème commun et fréquent aux moteurs électriques.
3. Si le batteur plat heurte le bol, arrêtez le batteur sur socle. Consultez la section « Jeu entre le batteur plat et le bol » à la page 7.

**Si votre batteur sur socle fonctionne mal ou pas du tout, vérifiez les points suivants :**

- Le batteur est-il branché?
- Le fusible du circuit électrique relié au batteur sur socle fonctionne-t-il normalement? Si vous avez un panneau disjoncteur, assurez-vous que le circuit est fermé.
- Débranchez le batteur sur socle et attendez 10 à 15 secondes avant de le rebrancher. Si le batteur ne démarre toujours pas, laissez-le refroidir pendant 30 minutes avant de le rebrancher.
- Si le problème n'est pas dû à une des raisons ci-dessus, veuillez consulter la section « Centres de service après-vente ».

# Garantie européenne sur les batteurs sur socle à tête inclinable KitchenAid® à usage domestique

Durée de la garantie :	KitchenAid prend en charge :	KitchenAid ne prend pas en charge :
<p>Pour le robot Artisan® 5KSM150PS: CINQ ANS DE GARANTIE COMPLÈTE à compter de la date d'achat.</p> <p>Pour le robot KitchenAid Classic® 5K45SS: DEUX ANS DE GARANTIE COMPLÈTE à compter de la date d'achat.</p> <p>En France vous bénéficiez en tout état de cause des dispositions des art. 1641 et suivants du Code Civil relatifs à la garantie légale.</p>	<p>Le transport, le coût des pièces de rechange et de la main-d'œuvre nécessaire à la réparation pour corriger les défauts de matériel ou de travail. La maintenance doit être assurée par un centre de service après-vente KitchenAid agréé.</p> <p>Les pièces détachées pour les robots seront disponibles sur le marché jusqu'en 2020.</p>	<p>A. Les réparations dues à l'utilisation de l'appareil pour tout autre chose que la préparation normale d'aliments.</p> <p>B. Les réparations suites à un accident, une modification, une utilisation inappropriée ou excessive, ou non-conforme avec le code électrique local.</p>

**KITCHENAID N'ASSUME AUCUNE RESPONSABILITÉ POUR DES DOMMAGES INDIRECTS.**

## Centres de service après-vente

**⚠ AVERTISSEMENT**



**Risque de choc électrique**

**Débranchez le batteur avant d'effectuer un entretien et une réparation.**

**Ne pas respecter cela peut causer la mort ou un choc électrique.**

Toutes les réparations doivent être prises en charge localement par un Centre de service après-vente KitchenAid agréé. Veuillez contacter votre distributeur/revendeur auprès duquel l'appareil a été acheté pour connaître les coordonnées du Centre de service après-vente agréé KitchenAid le plus proche.

Français

# Service à la clientèle

---

**Numéro Vert :** Composez le 00800 38104026  
(numéro gratuit)

**Adresse courrier :** KitchenAid Europa, Inc.  
Boîte Postale 19  
B-2018 ANVERS (ANTWERPEN) 11  
BELGIQUE

[www.KitchenAid.com](http://www.KitchenAid.com)



FOR THE WAY IT'S MADE.<sup>®\*</sup>  
\*BIEN PENSÉ. BIEN FABRIQUÉ.<sup>™</sup>

<sup>®</sup> Registered trademark of KitchenAid, U.S.A.\*\*

<sup>™</sup> Trademark of KitchenAid, U.S.A.\*\*

\*\*<sup>®/™</sup> Marque déposée de KitchenAid, Etats Unis

La forme du robot est une marque déposée de KitchenAid, Etats Unis.

© 2005. Tous droits réservés.

Les spécifications de l'appareil peuvent faire l'objet de modifications sans avis préalable.

# KitchenAid®

## KÜCHENMASCHINEN MIT KIPPBAREM MOTORKOPF

GEBRUIKSAANWIJZING VAN DE KEUKENROBOTTEN

MIXER INSTRUCTIONS

ROBOTS DE CUISINE : MODE D'EMPLOI

**KÜCHENMASCHINEN-GEBRAUCHSANLEITUNG**

MIXER - ISTRUZIONI

INSTRUCCIONES DE BATIDORA

BRUKSANVISNING KÖKSMASKIN

BRUKSANVISNING KJØKKENMASKINER

ΥΛΕΙΣΚΟΝΕΕΝ ΚΑΥΤΤΟΗJΕΕΤ

BRUGSANVISNING TIL KØKKENMASKINE

INSTRUÇÕES DA BATEDEIRA

HRÆRIVÉL – LEIÐBEININGAR

ΟΔΗΓΙΕΣ ΧΡΗΣΕΩΣ ΤΟΥ ΜΙΞΕΡ

Deutsch



Modell 5K45SS



Modell 5KSM150PS

# Inhaltsverzeichnis

Wichtige Sicherheitshinweise .....	1
Elektrische Anforderungen.....	2
Merkmale der Küchenmaschine 5K45SS mit kippbarem Motorkopf .....	3
Merkmale der Küchenmaschine 5KSM150PS mit kippbarem Motorkopf .....	4
Zusammenbau der Küchenmaschine mit kippbarem Motorkopf .....	5
Anbau des Spritzschutzes .....	6
Verwendung des KitchenAid®-Zubehörs.....	6
Abstand zwischen Schüssel und Flachrührer .....	7
Pflege und Reinigung .....	8
Funktion des Planetenrührwerks .....	8
Verwendung der Küchenmaschine.....	8
Leitfaden für die Geschwindigkeitskontrolle – 10 Geschwindigkeitsstufen .....	9
Hinweise zum Rühren .....	10
Mischen und Kneten von Hefeteig.....	11
Eiweiß .....	12
Schlagsahne .....	12
Zubehör und Zusatzteile – Allgemeine Hinweise .....	13
Reparatur .....	14
Garantie für die KitchenAid®- Haushaltsküchenmaschinen mit kippbarem Motorkopf für Europa .....	15
Kundendienststellen.....	15
Kundenservice .....	16

Deutsch

## Ihre Sicherheit und die Sicherheit anderer sind von großer Wichtigkeit

In diesem Handbuch und auf Ihres Zubehör stehen viele wichtige Sicherheitshinweise. Lesen und beachten Sie immer alle Sicherheitsinstruktionen.



Dies ist das Warnzeichen.

Dieses Zeichen weist Sie auf mögliche Gefahren hin, die zum Tode oder zu Verletzungen führen können.

Alle Sicherheitshinweise stehen nach diesem Zeichen oder dem Wort „GEFAHR“ oder „WARNUNG“. Diese Worte bedeuten:



**Werden diese Instruktionen nicht sofort beachtet, kann dies zum Tode oder schweren Verletzungen führen.**



**Werden diese Instruktionen nicht beachtet, kann dies zum Tode oder schweren Verletzungen führen.**

Alle Sicherheitshinweise erklären Ihnen die Art der Gefahr und geben Hinweise, wie Sie die Verletzungsgefahr verringern können, aber sie informieren Sie auch über die Folgen, wenn Sie diese Instruktionen nicht beachten.

# WICHTIGE SICHERHEITSHINWEISE

Bei der Verwendung elektrischer Geräte sind folgende grundlegende Sicherheitsmaßnahmen stets einzuhalten:

1. Alle Sicherheitshinweise müssen sorgfältig gelesen werden.
2. Die Küchenmaschine nicht ins Wasser oder in andere Flüssigkeiten stellen, um die Gefahr eines elektrischen Schlags zu vermeiden.
3. Wenn die Küchenmaschine durch Kinder bedient oder in der Nähe von Kindern betrieben wird, müssen diese stets beaufsichtigt werden.
4. Den Stecker ziehen, wenn die Küchenmaschine nicht benötigt wird, bevor Teile an- oder abgebaut werden oder die Küchenmaschine gereinigt wird.
5. Kontakt mit beweglichen Teilen vermeiden. Hände, Haar, Kleidung sowie Spatel oder andere Utensilien dürfen während des Einsatzes der Küchenmaschine keinen Kontakt mit dem Rührer haben, um die Verletzungsgefahr für Personen sowie die Gefahr von Beschädigungen der Küchenmaschine zu verringern.
6. Die Küchenmaschine nicht betreiben, wenn das Netzkabel oder der Netzstecker beschädigt oder Fehlfunktionen aufgetreten sind oder wenn die Küchenmaschine herunterfiel oder beschädigt wurde. Die Küchenmaschine zur nächsten Vertragswerkstatt bringen und die Maschine dort prüfen, reparieren und elektrische oder mechanische Einstellungen vornehmen lassen.
7. Die Verwendung von Zubehörteilen, die nicht von KitchenAid empfohlen oder verkauft werden, kann zu Bränden, elektrischen Schlägen oder Verletzungen führen.
8. Die Küchenmaschine nicht im Freien verwenden.
9. Das Netzkabel nicht über die Tischkante oder über die Kante der Arbeitsplatte hängen lassen.
10. Den Flachrührer, den Schneebesen oder den Knethaken vor der Reinigung von der Küchenmaschine abnehmen.
11. Dieses Produkt ist ausschließlich für die Verwendung im Haushalt vorgesehen.
12. Die Küchenmaschine ist nicht für die Nutzung durch kleine Kinder oder behinderte Personen ohne Aufsicht zugelassen.
13. Kleine Kinder sollten sich der Küchenmaschine nur unter Aufsicht nähern, um sicherzustellen, dass sie nicht damit spielen.

## HEBEN SIE DIESE INSTRUKTIONEN GUT AUF

In Übereinstimmung mit den Anforderungen der Europäischen Richtlinie 2002/96/EG über Elektro- und Elektronik-Altgeräte (WEEE) ist vorliegendes Gerät mit einer Markierung versehen. Sie leisten einen positiven Beitrag für den Schutz der Umwelt und die Gesundheit des Menschen, wenn Sie dieses Gerät einer gesonderten Abfallsammlung zuführen. Im unsortierten Siedlungsmüll könnte ein solches Gerät durch unsachgemäße Entsorgung negative Konsequenzen nach sich ziehen.

Auf dem Produkt oder der beiliegenden Produktdokumentation ist folgendes



Symbol  einer durchgestrichenen Abfalltonne abgebildet. Es weist darauf hin, dass eine Entsorgung im normalen Haushaltsabfall nicht zulässig ist. Entsorgen Sie dieses Produkt im Recyclinghof mit einer getrennten Sammlung für Elektro- und Elektronikgeräte.

Die Entsorgung muss gemäß den örtlichen Bestimmungen zur Abfallbeseitigung erfolgen.

Bitte wenden Sie sich an die zuständigen Behörden Ihrer Gemeindeverwaltung, an den lokalen Recyclinghof für Haushaltsmüll oder an den Händler, bei dem Sie dieses Gerät erworben haben, um weitere Informationen über Behandlung, Verwertung und Wiederverwendung dieses Produkts zu erhalten.

Deutsch

# Elektrische Anforderungen

Die Küchenmaschine arbeitet mit der normalen Netzspannung von 220 bis 240 V und 50/60 Hz. Die Leistungsaufnahme der Küchenmaschine ist auf dem Typenschild aufgedruckt. Diese Leistungsaufnahme gilt für Zubehör, das die größte Energie benötigt. Es ist möglich, dass andere Zubehöerteile eine wesentlich geringere Leistungsaufnahme erfordern.

Keine Verlängerungsschnur verwenden. Wenn das Netzkabel zu kurz ist, von einer Elektrofachkraft oder einem Servicetechniker eine Steckdose in der Nähe der Küchenmaschine setzen lassen.

**⚠️ WARNUNG**



**Stromschlaggefahr**

**Schukostecker benutzen.**

**Erdungskontakt nicht beseitigen.**

**Keinen Adapter benutzen.**

**Keine Verlängerungsschnur verwenden.**

**Nichtbeachtung dieser Instruktionen kann zum Stromschlag, Feuer oder Tod führen.**

# Merkmale der Küchenmaschine 5K45SS mit kippbarem Motorkopf



Deutsch

# Merkmale der Küchenmaschine 5KSM150PS mit kippbarem Motorkopf



# Zusammenbau der Küchenmaschine mit kippbarem Motorkopf



## Zur Befestigung der Schüssel

1. Die Geschwindigkeitskontrolle ausschalten.
2. Den Stecker der Küchenmaschine aus der Steckdose ziehen oder die Stromversorgung unterbrechen.
3. Halten Sie den Verriegelungshebel in der ENTRIEGELN Position und kippen den Motorkopf zurück.
4. Setzen Sie die Schüssel auf die Schüsselverriegelungsplatte.
5. Drehen Sie die Schüssel vorsichtig im Uhrzeigersinn.

## Zur Entfernung der Schüssel

1. Die Geschwindigkeitskontrolle ausschalten.
2. Den Stecker der Küchenmaschine aus der Steckdose ziehen oder die Stromversorgung unterbrechen.
3. Halten Sie den Verriegelungshebel in der ENTRIEGELN Position und kippen den Motorkopf zurück.
4. Drehen Sie die Schüssel in der dem Uhrzeigersinn entgegengesetzten Richtung.



## Zur Befestigung des Flachrührers, Schneebesens oder Knethakens

1. Die Geschwindigkeitskontrolle ausschalten.
2. Den Stecker der Küchenmaschine aus der Steckdose ziehen oder die Stromversorgung unterbrechen.
3. Halten Sie den Verriegelungshebel in der ENTRIEGELN Position und kippen den Motorkopf zurück.
4. Schieben Sie den Flachrührer auf die Rührerwelle und drücken ihn so weit wie möglich nach oben.

5. Drehen Sie den Flachrührer nach rechts, wobei Sie den Flachrührer in den Stift an der Welle einhaken.

## Zur Entfernung des Flachrührers, Schneebesens oder Knethakens

1. Die Geschwindigkeitskontrolle ausschalten.
2. Den Stecker der Küchenmaschine aus der Steckdose ziehen oder die Stromversorgung unterbrechen.
3. Halten Sie den Verriegelungshebel in der ENTRIEGELN Position und kippen den Motorkopf zurück.
4. Drücken Sie den Flachrührer so weit wie möglich nach oben und drehen ihn nach links.
5. Ziehen Sie den Flachrührer von der Welle.



## Verriegeln des Rührkopfes

1. Der Rührkopf muss komplett abgesenkt sein.
2. Den Verriegelungshebel in Position „Verriegeln“ stellen.
3. Vor dem Rühren die Verriegelung prüfen. Dazu versuchen, den Rührkopf anzuheben.

## Entriegeln des Rührkopfes

1. Den Verriegelungshebel auf die ENTRIEGELN Position schieben.

**HINWEIS:** Das Rührgerät sollte nur benutzt werden, wenn der Verriegelungshebel auf der VERRIEGELN Position steht.



## Zur Betätigung der Geschwindigkeitskontrollhebel

Die Küchenmaschine an eine geeignete Steckdose anschließen.

Der Geschwindigkeitskontrollhebel sollte zum Start immer auf die niedrigste Geschwindigkeit gestellt werden, dann langsam auf die gewünschte höhere Geschwindigkeit, um zu vermeiden, daß Zutaten aus der Schüssel herauspritzen. Siehe Leitfaden zum Geschwindigkeitskontrollhebel, Seite 9.

# Anbau des Spritzschutzes\*



## Anbau des Spritzschutzes

1. Die Geschwindigkeitskontrolle ausschalten.
2. Den Stecker der Küchenmaschine aus der Steckdose ziehen oder die Stromversorgung unterbrechen.
3. Das gewünschte Zubehör (Flachrührer, Knethaken oder Schneebesen) und die Rührschüssel befestigen.
4. Die hintere Hälfte des Spritzschutzes (ohne Einfüllschütte) auf den Rand der Schüssel setzen.

5. Die Haltenasen an der Vorderseite des Spritzschutzes (mit der Einfüllschütte) unter die Nasenaussparungen an der Rückseite des Spritzschutzes setzen und den Spritzschutz einrasten lassen.

## Abbau des Spritzschutzes

1. Die Geschwindigkeitskontrolle ausschalten.
2. Den Stecker der Küchenmaschine aus der Steckdose ziehen oder die Stromversorgung unterbrechen.
3. Halten Sie den Verriegelungshebel in der ENTRIEGELN Position und kippen den Motorkopf zurück.
4. Die Einfüllschütte von der Schüssel abheben.
5. Die hintere Hälfte des Spritzschutzes von der Schüssel schieben.
6. Das Zubehör und die Rührschüssel entfernen.

## Verwendung des Spritzschutzes

1. Die Zutaten über die Einfüllschütte in die Schüssel geben.

\* Bei mitgeliefertem Spritzschutz

# Verwendung des KitchenAid®-Zubehörs

## Flachrührer für normale bis schwere Mischungen:

Kuchen	Biscuits
Geschäumte Zuckergüsse	Süße Brote
Süßwaren	Hackbraten
Kekse	Kartoffelbrei
Pasteteig	

## Schneebesen zum Schlagen von (für Mischungen welche Luft enthalten müssen):

Eiern	Rührkuchen
Eiweiß	Biskuitkuchen
Schlagsahne	Mayonnaise
Aufgekochten Zuckergüssen	Bestimmten Süßwaren

## Knethaken zum Mischen und Kneten von Hefeteigen für:

Brote	Hefekuchen
Süße und herzhaft Brötchen	Pizzateig

# Abstand zwischen Schüssel und Flachrührer

Die Küchenmaschine ist ab Werk so eingestellt, dass der Flachrührer den Boden der Schüssel noch nicht berührt. Wenn aus irgendeinem Grund der Flachrührer den Boden der Schüssel berührt oder zu weit vom Boden entfernt ist, lässt sich der Abstand leicht korrigieren.

1. Die Geschwindigkeitskontrolle ausschalten.
2. Den Stecker der Küchenmaschine aus der Steckdose ziehen.
3. Den Rührkopf anheben.
4. Die Schraube (A) LEICHT entgegen dem Uhrzeigersinn (nach links) drehen, um den Flachrührer anzuheben, bzw. Im Uhrzeigersinn, nach rechts, um den Flachrührer abzusenken.
5. Stellen Sie den Flachrührer so ein, daß er sich gerade noch über der Schüsseloberfläche befindet. Wird die Schraube zu weit gedreht, rastet der Verriegelungshebel der Rührschüssel möglicherweise nicht ein.



**HINWEIS:** Bei richtiger Einstellung berührt der Flachrührer weder den Boden noch die Seite der Schüssel. Befinden sich Flachrührer oder Schneebesen so dicht am Boden der Schüssel, dass sie anstoßen, können sich die Drähte des Schneebesens oder die Beschichtung des Flachrührers abnutzen.

## Pflege und Reinigung

Die Schüssel, den weißen Flachrührer und den weißen Kneithaken bei Bedarf in einer Geschirrspülmaschine reinigen. Sie können auch in heißem Wasser mit Zusatz von Spülmittel gereinigt werden. Vor dem Trocknen sorgfältig mit klarem Wasser abspülen. Die Flachrührer nicht auf der Welle lassen. Wir empfehlen, den Schneebesen ausschließlich im Spülbecken in heißem Wasser mit Zusatz von Spülmittel zu reinigen. Eine Reinigung in der Spülmaschine empfehlen wir nicht.

**HINWEIS:** Die Küchenmaschine immer vom Netz trennen, bevor mit den Reinigungsarbeiten begonnen wird. Die Küchenmaschine mit einem feuchten weichen Tuch abwischen. Keine kommerziellen oder Haushaltreiniger verwenden. Nicht in Wasser tauchen. Die Rührerwelle regelmäßig abwischen und dort angesammelte Nahrungsmittelreste beseitigen.

## Funktion des Planetenrührwerks

Während des Betriebs bewegt sich der Flachrührer in der fest stehenden Schüssel und dreht sich zugleich in die Gegenrichtung um seine eigene Achse. Die Abbildung zeigt, welchen Weg der Flachrührer in der Schüssel insgesamt zurücklegt.



Die Küchenmaschine KitchenAid® rührt schneller und gründlicher als die meisten anderen elektrischen Küchengeräte. Daher muss die Rührzeit bei den meisten Rezepten angepasst werden, um z. B. ein Ausflocken zu vermeiden.

## Verwendung der Küchenmaschine

### **! WARNUNG**

#### **Verletzungsgefahr**

**Die Küchenmaschine vom Netz trennen und erst dann den Flachrührer erfassen.**

**Anderenfalls kann es zu Knochenbrüchen, Schnittverletzungen und Quetschungen kommen.**

**HINWEIS:** Die Schüssel nicht auskratzen, wenn die Küchenmaschine in Betrieb ist.

Schüssel und Flachrührer sind so konstruiert, dass sie ohne allzu häufiges Abkratzen ein gründliches Rühren gewährleisten. Während des Rührvorgangs ist es in der Regel ausreichend, die Schüssel ein- oder zweimal auszukratzen. Vorher die Küchenmaschine ausschalten. Die Küchenmaschine erwärmt sich während des Betriebs. Bei starker Belastung und längerer Rührzeit wird die Oberseite der Küchenmaschine möglicherweise so heiß, dass sie nicht mehr berührt werden kann. Dies ist normal.

# Leitfaden für die Geschwindigkeitskontrolle – 10 Geschwindigkeitsstufen

Für alle Geschwindigkeiten wird die Funktion Soft Start angeboten, bei der die Küchenmaschine automatisch mit einer niedrigeren Geschwindigkeit anläuft, damit keine Zutaten verspritzt werden oder Mehl herausstiebt. Danach wird die Geschwindigkeit schnell bis zur für optimale Leistung erforderlichen Sollgeschwindigkeit erhöht.

## Geschwindigkeitsstufen

- |    |   |  |
|----|---|--|
| 1  | <b>RÜHREN</b>                               | Zum Umrühren und Vermengen sowie zu Beginn aller Rührvorgänge. Zum Hinzufügen von Mehl und trockenen Zutaten zum Teig sowie für die Zugabe von Flüssigkeiten zu trockenen Zutaten. Die Geschwindigkeit 1 (RÜHREN) nicht zum Mischen oder Kneten von Hefeteig verwenden.  |
| 2  | <b>LANGSAMES RÜHREN</b>                     | Zum langsamen Rühren, Vermengen und zum schnelleren Umrühren. Zum Mischen und Kneten von Hefeteig, schweren Teigen und Massen für Süßwaren, zur Herstellung von Kartoffelbrei oder anderen Gemüsebreien, für die Zugabe von Backfett zu Mehl, zum Mischen von dünnen oder flüssigen Teigen. Zur Verwendung mit dem Dosenöffner.                        |
| 4  | <b>MISCHEN<br/>UND SCHLAGEN</b>             | Zum Mischen von mittelschweren Teigen, beispielsweise für Kekse. Zum Vermischen von Zucker und Backfett sowie für die Zugabe von Zucker zu Eiweiß für die Herstellung von Baisers. Mittlere Geschwindigkeit für Kuchenfertigmischungen. Zur Verwendung mit folgendem Zubehör: Fleischwolf, Gemüseschneider, Edelstahlnudelaufsatz sowie Pürieraufsatz. |
| 6  | <b>VERRÜHREN<br/>UND SCHLAGEN</b>           | Zum mittelschnellen Rühren (Aufschäumen) oder Schlagen. Zum abschließenden Rühren von Kuchenteig, Doughnut-Teig und anderen Teigen. Hohe Geschwindigkeit für Kuchenfertigmischungen. Zur Verwendung mit der Zitruspresse.  |
| 8  | <b>SCHNELLES VERRÜHREN<br/>UND SCHLAGEN</b> | Zum Schlagen von Schlagsahne, Eiweiß und aufgekochten Zuckergüssen.  |
| 10 | <b>SCHNELLES SCHLAGEN</b>                   | Zum Schlagen kleiner Mengen Schlagsahne, Eiweiß oder zum abschließenden Rühren von Kartoffelbrei. Verwendbar mit der Getreidemühle.<br><b>HINWEIS:</b> Bei starker Belastung werden die hohen Geschwindigkeiten nicht beibehalten, beispielsweise bei der Verwendung mit dem Edelstahlnudelaufsatz oder der Getreidemühle.                             |

**HINWEIS:** Bei Hefeteigen höchstens mit Drehzahlstufe 2 arbeiten, sonst könnte die Küchenmaschine beschädigt werden.

# Hinweise zum Rühren

## Anpassung Ihres Rezepts für die Küchenmaschine

Die in dieser Anleitung enthaltenen Hinweise zum Rühren erleichtern die Anpassung Ihrer Lieblingsrezepte an die Küchenmaschine KitchenAid®.

Die eigene Erfahrung und Beobachtung hilft, den Rührvorgang entsprechend anzupassen. Den Rühr- oder Hefeteig beobachten und nur so lange rühren, bis die im Rezept beschriebene Konsistenz, beispielsweise „glatt und cremig“, erreicht ist. Zur Auswahl der richtigen Geschwindigkeitsstufe siehe Seite 9 „Einstellung der Geschwindigkeitsstufen“.

## Zugabe von Zutaten

Beim Rühren der meisten Teige, insbesondere von Kuchen- und Keksteig, sind die Zutaten in folgender Reihenfolge zuzugeben:

- 1/3 trockene Zutaten
- 1/2 flüssige Zutaten
- 1/3 trockene Zutaten
- 1/2 flüssige Zutaten
- 1/3 trockene Zutaten

Mit Geschwindigkeitsstufe 1 (RÜHREN) arbeiten, bis die Zutaten gemischt sind. Dann allmählich auf die Sollgeschwindigkeit erhöhen.

Die Zutaten immer so dicht wie möglich am Schüsselrand zugeben, nicht direkt auf den rotierenden Rührer. Der Spritzschutz erleichtert die Zugabe der Zutaten.

**HINWEIS:** Wenn die Zutaten am Boden der Schüssel nicht gründlich gemischt werden, befindet sich der Rührer nicht tief genug in der Schüssel. Weitere Hinweise finden Sie unter „Abstand zwischen Schüssel und Flachrührer“ auf Seite 7.

## Kuchenfertigmischungen

Bei der Verarbeitung von Kuchenfertigmischungen Geschwindigkeitsstufe 4 (mittlere Geschwindigkeit) und Geschwindigkeitsstufe 6 (hohe Geschwindigkeit) auswählen. Die besten Ergebnisse werden erreicht, wenn die auf der Packung angegebene Rührzeit eingehalten wird.

## Zugabe von Nüssen, Rosinen oder kandierten Früchten

Feste Zutaten sollten erst in den letzten Sekunden des Rührvorgangs bei Geschwindigkeitsstufe 1 (RÜHREN) zugesetzt werden. Der Teig muss so dick sein, dass die Nüsse oder Früchte beim Backen nicht auf den Boden der Form absinken. Klebrige Früchte mit Mehl bestäuben, um eine bessere Verteilung im Teig zu erreichen.

## Mischen von Flüssigkeiten

Umrühren großer Mengen flüssiger Zutaten sollte bei niedrigen Geschwindigkeiten erfolgen, um ein Verspritzen zu vermeiden. Die Geschwindigkeit erst erhöhen, wenn die Mischung eingedickt ist.

## Kneten von Hefeteig

IMMER den Knethaken zum Rühren und Kneten von Hefeteig verwenden. Zum Kneten und Rühren von Hefeteigen Geschwindigkeit 2 verwenden. Bei anderen Geschwindigkeitsstufen besteht die Gefahr, dass die Küchenmaschine ausfällt.

Für die 4.25-Liter-Schüssel NIEMALS Rezepte verwenden, bei denen mehr als 0,87 kg (7 Tassen) Weizenmehl oder 0,81 kg (6 Tassen) Vollkornmehl für den Teig benötigt werden. Für die 4.83-Liter-Schüssel NIEMALS Rezepte verwenden, bei denen mehr als 1,00 kg (8 Tassen) Weizenmehl oder 0,81 kg (6 Tassen) Vollkornmehl für den Teig benötigt werden.

# Mischen und Kneten von Hefeteig

„Schnellrühren“ beschreibt eine Methode zum Brotbacken, bei der die Trockenhefe mit anderen trockenen Zutaten vor der Zugabe von Flüssigkeit vermischt wird. Im Gegensatz dazu wird bei der traditionellen Methode die Hefe in warmem Wasser aufgelöst.

1. Alle trockenen Zutaten, auch die Hefe, in die Schüssel geben mit Ausnahme von 1 bis 2 Tassen (125 bis 250 g) Mehl.
2. Die Schüssel und den Knethaken anbauen. Verriegeln Sie den Motorkopf. Geschwindigkeitsstufe 2 auswählen und 15 Sekunden lang umrühren bzw. so lange, bis alle Zutaten gemischt sind.



3. Bei Geschwindigkeitsstufe 2 allmählich die flüssigen Zutaten der Mehlmischung zusetzen und weitere 1 bis 2 Minuten rühren.

**HINWEIS:** Wenn die Flüssigzutaten zu schnell zugegeben werden, sammeln sie sich um den Knethaken und verzögern den Rührvorgang.



4. Bei Geschwindigkeitsstufe 2 gegebenenfalls vorsichtig das restliche Mehl in Portionen von jeweils  $\frac{1}{2}$  Tasse (60 g) zugeben. Den Rührvorgang fortsetzen, bis sich der Teig nach etwa 2 Minuten von der Rührschüsselwand löst.



5. Wenn der Teig am Haken haftet, kneten Sie 2 Minuten lang bei Geschwindigkeit 2 oder bis der Teig gleichmäßig und elastisch ist.
6. Den Rührkopf entriegeln und nach hinten kippen. Den Teig vom Knethaken lösen. Die Rezeptanweisungen zum Aufgehen, Formen und Backen befolgen.

Für ein Lieblingsrezept nach der konventionellen Methode Hefe in warmem Wasser in der angewärmten Rührschüssel auflösen.

Mit Ausnahme von 125 bis 250 g (1 bis 2 Tassen) Mehl die erstlichen flüssigen und festen Zutaten zugeben. Mit Drehzahlstufe 2 etwa eine Minute lang rühren bzw. so lange, bis die Zutaten gründlich gemischt sind. Die Schritte 4 bis 6 ausführen. Beide methode sind gleichermaßen zur Brotzubereitung geeignet. Jedoch ist die Methode „Schnellrühren“ für Neulinge u. U. etwas schneller und einfacher. Sie ist etwas weniger temperaturempfindlich, da die Hefe mit trockenen Zutaten und nicht mit warmer Flüssigkeit vermischt wird.

Deutsch

# Eiweiß

Die zimmertemperierten Eiweiße in die saubere, trockene Schüssel geben. Die Schüssel und den Schneebesen befestigen. Um ein Verspritzen zu vermeiden, die Sollgeschwindigkeit schrittweise erhöhen und das Eiweiß schlagen, bis die gewünschte Konsistenz erreicht ist. Siehe folgende Tabelle.

MENGE	DREHZAHL
1 Eiweiß .....	ALLMÄHLICH bis Stufe 10
2 bis 4 Eiweiße .....	ALLMÄHLICH bis Stufe 8
6 oder mehr Eiweiße.....	ALLMÄHLICH bis Stufe 8

## Schaumslagestadien

Mit der Küchenmaschine KitchenAid® lässt sich Eiweiß schnell schlagen. Die Konsistenz ständig kontrollieren, damit das Eiweiß nicht zu steif wird. Diese Liste enthält weitere Informationen.

### Schaumig

Große, ungleichmäßig verteilte Luftblasen.

## Eischnee beginnt seine Form beizubehalten

Feine und kompakte Luftblasen; Eischnee ist weiß.

### Flaumig

Eischnee fällt zusammen, sobald der Schneebesen entfernt wird.

### Fast steif

Bildet steife Spitzen, wenn der Schneebesen entfernt wird. Die eigentliche Masse ist jedoch weich.

### Steif, aber nicht trocken

Bildet steife, feste Spitzen, wenn der Schneebesen entfernt wird. Der Eischnee hat eine einheitliche Farbe und glänzt.

### Steif und trocken

Bildet steife, feste Spitzen, wenn der Schneebesen entfernt wird. Der Eischnee ist fleckig und matt.

# Schlagsahne

Kalte Schlagsahne in die gekühlte Schüssel geben. Die Schüssel und den Schneebesen befestigen. Um ein Verspritzen zu vermeiden, die Sollgeschwindigkeit schrittweise erhöhen und die Schlagsahne schlagen, bis die gewünschte Konsistenz erreicht ist. Siehe folgende Tabelle.

MENGE	GESCHWINDIGKEIT
59 ml (¼ Tasse).....	ALLMÄHLICH bis Stufe 10
118 ml (½ Tasse).....	ALLMÄHLICH bis Stufe 10
236 ml (1 Tasse) .....	ALLMÄHLICH bis Stufe 8
472 ml (1 Pint).....	ALLMÄHLICH bis Stufe 8

## Konsistenz

Beim Schlagen die Schlagsahne genau beobachten. Da die Küchenmaschine KitchenAid® sehr schnell schlägt, dauert es nur einige Sekunden, bis die jeweilige Konsistenz erreicht ist. Auf folgende Merkmale achten:

## Schlagsahne beginnt einzudicken

Die Schlagsahne ist dick und sieht puddingähnlich aus.

## Schlagsahne behält Form bei

Bildet weiche Spitzen, wenn der Schneebesen entfernt wird. Kann bei der Zubereitung von Süßspeisen und Soßen unter andere Zutaten untergehoben werden.

## Steif

Bildet steife, feste Spitzen, wenn der Schneebesen entfernt wird. Als Garnierung für Kuchen oder Süßspeisen oder zum Füllen von Cremegebäck.

# Zubehör und Zusatzteile

## Allgemeine Hinweise

Zubehör von KitchenAid® ist so konstruiert, dass es lange hält. Die Antriebswelle für das Zubehör und die Zubehörnabe haben einen quadratischen Querschnitt, so dass das Zubehör bei der Übertragung der Antriebskraft nicht rutscht. Nabe und Gehäuse der Antriebswelle sind konisch, so dass selbst bei Verschleiß und nach längerer Nutzung ein sicherer Sitz gewährleistet ist. Zubehör von KitchenAid® benötigt keinen zusätzlichen Antrieb. Die Antriebseinheit ist bereits in die Küchenmaschine integriert.



## Allgemeine Hinweise

### Anbau

1. Die Geschwindigkeitsregelung ausschalten.
2. Den Stecker der Küchenmaschine aus der Steckdose ziehen oder die Stromversorgung unterbrechen.
3. Den Zubehörschutzknopf lösen. Dazu den Knopf nach links drehen.
4. Entfernen Sie den Schutz der Zubehörnabe.
5. Das Gehäuse für die Antriebswelle des Zubehörs in der Zubehörnabe einsetzen. Die Antriebswelle für das Zubehör muss fest in der quadratischen Zubehörnabe sitzen. Gegebenenfalls das Zubehör etwas hin und her drehen. Wenn das Zubehör richtig sitzt, rastet der Stift am Zubehör in die Kerbe am Rand der Anschlusschülse ein.
6. Den Zubehörschutzknopf durch Drehung nach rechts festziehen, bis das Zubehör fest mit der Küchenmaschine verbunden ist.
7. Die Küchenmaschine an eine geeignete Schutzkontakt-Steckdose anschließen.

### Abbau

1. Die Geschwindigkeitsregelung ausschalten.
2. Den Stecker der Küchenmaschine aus der Steckdose ziehen oder die Stromversorgung unterbrechen.
3. Den Zubehörschutzknopf lösen. Dazu den Knopf nach links drehen. Das Zubehör leicht hin und her drehen und dabei abziehen.
4. Den Zubehörnabendeckel wieder herunterklappen. Den Zubehörschutzknopf durch Drehung nach rechts festziehen.

Deutsch

# Reparatur

**! WARNUNG**



**Stromschlaggefahr**  
**Vor Wartungsarbeiten Netzstecker ziehen.**  
**Nichtbeachtung kann zum Stromschlag oder Tod führen.**

**Die folgenden Hinweise vor der Verständigung der Kundendienststellen beachten.**

1. Die Küchenmaschine erwärmt sich während des Betriebs. Bei starker Belastung und längerer Rührzeit kann die Oberseite der Küchenmaschine so heiß sein, dass sie nicht mehr berührt werden kann. Dies ist normal.
2. Die Küchenmaschine kann einen unangenehmen Geruch entwickeln, insbesondere wenn sie noch neu ist. Dies ist bei Elektromotoren normal.
3. Wenn der Flachrührer den Boden der Schüssel berührt, die Küchenmaschine abschalten. Weitere Hinweise finden Sie unter „Abstand zwischen Schüssel und Flachrührer“ auf Seite 7.

**Wenn die Küchenmaschine nicht mehr funktioniert oder Fehlfunktionen aufweist, folgende Fragen klären:**

- Ist die Küchenmaschine mit dem Netz verbunden?
- Ist die Sicherung im Stromkreis für die Küchenmaschine in Ordnung? Bei Verwendung eines Trennschalters muss der Schalter geschlossen sein.
- Die Küchenmaschine 10 bis 15 Sekunden abschalten und dann wieder einschalten. Wenn die Maschine auch dann noch nicht anläuft, 30 Minuten abkühlen lassen und dann wieder einschalten.
- Lässt sich das Problem auf diese Weise nicht beheben, eine der „Vertragswerkstätten“ verständigen (siehe Seite 15).

# Garantie für die KitchenAid®- Haushaltsküchenmaschinen mit kippbarem Motorkopf für Europa

Garantieperiode:	KitchenAid zahlt für::	KitchenAid übernimmt keine Kosten für:
5KSM150PS: 5 Jahre 5K45SS: 2 Jahre	Kosten für Ersatzteile und Reparaturarbeiten zur Beseitigung von Material- oder Verarbeitungsfehlern, die innerhalb der gesetzlichen Gewährleistungsfrist anfallen. Die Regelung nach der gesetzlichen Gewährleistungspflicht entnehmen Sie bitte unseren Bedingungen, die dem Handelspartner vorliegen. Die Reparatur muss durch eine KitchenAid-Kundendienststelle ausgeführt werden.	A. Reparaturen an Küchenmaschinen, die für andere Zwecke als für die normale Speisenzubereitung eingesetzt werden. B. Reparaturen von Schäden, die durch Unfälle, Abänderungen, falsche bzw. missbräuchliche Verwendung oder Installation und Betrieb unter Verletzung der geltenden elektrischen Vorschriften verursacht wurden.

**KITCHENAID ÜBERNIMMT KEINERLEI HAFTUNG FÜR NEBEN- ODER FOLGESCHÄDEN.**

## Kundendienststellen

**⚠️ WARNUNG**



**Stromschlaggefahr**

**Vor Wartungsarbeiten Netzstecker ziehen.**

**Nichtbeachtung kann zum Stromschlag oder Tod führen.**

Sämtliche Kundendienstleistungen können nur durch ein örtliches, autorisiertes KitchenAid Servicecenter durchgeführt werden. Der Händler, von dem Sie das Gerät gekauft haben, kann Ihnen das nächste KitchenAid Servicecenter nennen.

**In Deutschland:**

Kurt Klauke: In der Halle 7,  
33378 RHEDA-WIEDENBRÜCK,  
Tel: 05242-966 999

Holländer Elektro, Flinchstr. 35,  
60388 FRANKFURT  
Tel: 069-499 0131

**Deutsch**

# Kundenservice

---

**Hotline:** 00800 3810 4026 ( kostenlos )

**Adresse:** KitchenAid Europa, Inc.  
Postfach 19  
B-2018 ANTWERPEN 11  
BELGIEN

[www.KitchenAid.com](http://www.KitchenAid.com)



FOR THE WAY IT'S MADE.®

® Registriertes Warenzeichen von KitchenAid, V.S.

™ Warenzeichen von KitchenAid, V.S.

Die Form der Küchenmaschine ist ein Warenzeichen von KitchenAid, V.S.

© 2005. Alle Rechte vorbehalten.

Änderungen der technischen Daten jederzeit vorbehalten. Irrtümer vorbehalten.

# KitchenAid®

ROBOT DA CUCINA CON CORPO MOTORE MOBILE

GEBRUIKSAANWIJZING VAN DE KEUKENROBOTTEN

MIXER INSTRUCTIONS

ROBOTS DE CUISINE : MODE D'EMPLOI

KÜCHENMASCHINEN-GEBRAUCHSANLEITUNG

**MIXER - ISTRUZIONI**

INSTRUCCIONES DE BATIDORA

BRUKSANVISNING KÖKSMASKIN

BRUKSANVISNING KJØKKENMASKINER

ΥΛΕΙΣΚΟΝΕΕΝ ΚΑΥΤΤΟΟΗJΕΤ

BRUGSANVISNING TIL KØKKENMASKINE

INSTRUÇÕES DA BATEDEIRA

HRÆRIVÉL – LEIÐBEININGAR

ΟΔΗΓΙΕΣ ΧΡΗΣΕΩΣ ΤΟΥ ΜΙΞΕΡ



Modello 5K45SS



Modello 5KSM150PS

Italiano

# Indice

Precauzioni importanti.....	1
Requisiti elettrici .....	2
Caratteristiche del robot da cucina con corpo motore mobile 5K45SS .....	3
Caratteristiche del robot da cucina con corpo motore mobile 5KSM150PS .....	4
Installazione del robot da cucina con corpo motore mobile.....	5
Installazione del coperchio versatore antispruzzo.....	6
Come usare gli accessori in dotazione al KitchenAid® .....	6
Distanza fra la frusta e la ciotola .....	7
Cura e pulizia .....	8
Movimento planetario .....	8
Utilizzo del robot da cucina con corpo motore mobile .....	8
Guida al controllo della velocità – mixer a 10 velocità.....	9
Consigli per impastare .....	10
Mescolare e impastare la pasta lievitata .....	11
Albumi .....	12
Panna montata.....	12
Utensili e accessori – istruzioni generali .....	13
Quando chiamare l’assistenza .....	14
Garanzia sul Robot da cucina con corpo motore mobile KitchenAid® per l’Europa (uso domestico).....	15
Assistenza Post-Vendita .....	15
Servizio Clienti .....	16

## Importanti norme di sicurezza

### La sicurezza propria e altrui è estremamente importante.

Il presente manuale contiene importanti norme di sicurezza, che dovranno essere lette attentamente e scrupolosamente rispettate.



Questo simbolo rappresenta le norme di sicurezza.

Questo simbolo segnala potenziali pericoli per l'incolumità propria e altrui.

Tutte le norme di sicurezza sono riportate dopo il simbolo di avvertenza e dopo il termine "PERICOLO" o "AVVERTENZA".

Questi termini indicano quanto segue:



**La mancata osservanza immediata delle istruzioni riportate comporta il rischio di lesioni gravi o fatali.**



**La mancata osservanza delle istruzioni riportate comporta il rischio di lesioni gravi o fatali.**

Tutte le norme di sicurezza indicano il potenziale rischio, come ridurre la possibilità di lesioni e le conseguenze del mancato rispetto delle istruzioni riportate.

# PRECAUZIONI IMPORTANTI

Quando si usa un apparecchio elettrico è consigliabile seguire le precauzioni di sicurezza essenziali, comprese le seguenti:

1. Leggere tutte le istruzioni.
2. Al fine di evitare il rischio di scossa elettrica, non immergere il Robot da Cucina in acqua o in un altro liquido.
3. È necessaria un'attenta supervisione quando i bambini usano un qualsiasi apparecchio o sono nelle vicinanze.
4. Staccare il Robot da Cucina dalla presa di corrente quando non viene utilizzato, prima di montarne o smontarne le parti e prima di effettuare la pulizia.
5. Non toccare le parti in movimento. Durante il funzionamento tenere mani, capelli, vestiti, spatole e altri utensili lontano dalle fruste per ridurre il pericolo di ferimento a persone e/o danni al Robot da Cucina.
6. Non mettere in funzione il Robot da Cucina se il cavo o la spina sono danneggiati, se si sono verificati dei malfunzionamenti o se il Robot da Cucina è caduto o si è in qualche modo danneggiato. Portare l'apparecchio al più vicino Centro Assistenza Autorizzato per un controllo, riparazione o regolazione elettrica o meccanica.
7. L'utilizzo di utensili non consigliati o non venduti da KitchenAid possono provocare incendi, scosse elettriche o lesioni.
8. Non utilizzare il Robot da Cucina all'aperto.
9. Non far passare il cavo di alimentazione sopra lo spigolo di tavoli o ripiani.
10. Rimuovere dal mixer la frusta piatta, la frusta a filo o il gancio per impastare prima di procedere al lavaggio.
11. Questo prodotto è destinato unicamente ad un uso domestico.
12. L'apparecchio non è adatto ai bambini piccoli o a persone disabili senza supervisione.
13. È consigliabile assicurarsi che i bambini non giochino con l'apparecchio.

## CONSERVARE LE PRESENTI ISTRUZIONI

Questo apparecchio è contrassegnato in conformità alla Direttiva Europea 2002/96/EC, Waste Electrical and Electronic Equipment (WEEE).

Assicurandosi che questo prodotto sia smaltito in modo corretto, l'utente contribuisce a prevenire le potenziali conseguenze negative per l'ambiente e la salute.



Il simbolo  sul prodotto o sulla documentazione di accompagnamento indica che questo prodotto non deve essere trattato come rifiuto domestico ma deve essere consegnato presso l'idoneo punto di raccolta per il riciclaggio di apparecchiature elettriche ed elettroniche.

Disfarsene seguendo le normative locali per lo smaltimento dei rifiuti.

Per ulteriori informazioni sul trattamento, recupero e riciclaggio di questo prodotto, contattare l'idoneo ufficio locale, il servizio di raccolta dei rifiuti domestici o il negozio presso il quale il prodotto è stato acquistato.

## Requisiti elettrici

Il vostro Robot da Cucina funziona con la normale corrente domestica 220-240 volt a.c., 50/60 hertz. La potenza elettrica in watt del nostro Robot da Cucina è riportata sulla banda posta attorno al corpo motore. Il wattaggio è determinato dall'accessorio che assorbe maggiore potenza. Altri accessori consigliati possono assorbire una potenza elettrica notevolmente inferiore.

Non utilizzare prolunghe. Se il cavo di alimentazione è troppo corto far installare una presa vicino all'apparecchio da un elettricista o un tecnico qualificato.

**⚠ AVVERTENZA**



**Rischio di scosse elettriche.**

**Inserire la spina dell'elettrodomestico in una presa con messa a terra.**

**Non rimuovere lo spinotto di terra.**

**Non utilizzare adattatori.**

**Non utilizzare prolunghe.**

**La mancata osservanza delle presenti istruzioni può avere come conseguenza lesioni fatali, incendio o scosse elettriche.**

# Caratteristiche del Robot da Cucina con corpo motore mobile 5K45SS



Italiano

# Caratteristiche del Robot da Cucina con corpo motore mobile 5KSM150PS



# Installazione del Robot da Cucina con corpo motore mobile



## Per fissare la ciotola

1. Accertarsi che il dispositivo di regolazione della velocità sia spento "0".
2. Staccare la corrente o la spina del Robot da Cucina.
3. Mantenere la leva di blocco motore nella posizione "sblocco" ed inclinare all'indietro la testa del motore.
4. Mettere la ciotola sul piatto di bloccaggio.
5. Ruotare leggermente la ciotola in senso orario.

## Per rimuovere la ciotola

1. Accertarsi che il dispositivo di regolazione della velocità sia spento "0".
2. Staccare la corrente o la spina del Robot da Cucina.
3. Mantenendo la leva di blocco motore nella posizione "sblocco" inclinare all'indietro la testa del motore.
4. Ruotare la ciotola in senso antiorario.



## Per montare la frusta piatta, il gancio per impastare o la frusta a filo

1. Accertarsi che il dispositivo di regolazione della velocità sia spento "0".
2. Staccare la corrente o la spina del Robot da Cucina.
3. Mantenere la leva di blocco motore nella posizione "sblocco" e sollevare la testa del motore.
4. Introdurre la frusta piatta nell'albero dello sbattitore e spingere la frusta il più possibile verso l'alto.
5. Ruotare la frusta verso destra, agganciando la frusta sul perno dell'albero.

## Per rimuovere la frusta piatta, la frusta a filo o il gancio per impastare

1. Accertarsi che il dispositivo di regolazione della velocità sia spento "0".
2. Staccare la corrente o la spina del Robot da Cucina.
3. Mantenere la leva di blocco motore nella posizione "sblocco" e sollevare la testa del motore.
4. Spingere la frusta il più possibile verso l'alto e ruotarla verso sinistra.
5. Sfilare la frusta piatta dall'albero dello sbattitore.



## Blocco della testa del motore

1. Assicurarsi che la testa del motore sia completamente abbassata.
2. Situare la leva di bloccaggio in posizione "blocco".
3. Prima di attivare il robot da cucina, assicurarsi dell'avvenuto bloccaggio provando a sollevare la testa del motore.

## Sblocco della testa del motore

1. Spostare la leva nella posizione "sblocco".
- NOTA:** Durante l'uso del robot da cucina la testa del motore deve essere tenuta sempre nella posizione "blocco".



## Guida al controllo della velocità

Inserire la spina dell'elettrodomestico in una presa elettrica adeguata. Quando si comincia ad usare l'apparecchio, la leva di regolazione della velocità dovrà sempre essere regolata sulla velocità minima, si dovrà poi aumentare gradatamente la velocità fino alla velocità desiderata. In questo modo si eviterà che gli ingredienti fuoriescano dalla ciotola. Consultare la "Guida al controllo della velocità – mixer a 10 velocità" a pagina 9.

## Installazione del coperchio versatore antispruzzo\*



### Per fissare il coperchio versatore

1. Accertarsi che il dispositivo di regolazione della velocità sia spento "O".
2. Staccare la corrente o la spina del Robot da Cucina.
3. Montare l'utensile desiderato (frusta piatta, gancio per impastare o frusta a filo) e la ciotola. A pagina 5.
4. Posizionare la metà posteriore del coperchio (senza beccuccio) sul bordo della ciotola.

5. Inserire le linguette situate sulla metà anteriore del coperchio (con il beccuccio) nelle apposite fessure situate sulla parte posteriore del coperchio, poi abbassarlo per fissarlo.

### Per rimuovere il coperchio versatore antispruzzo

1. Accertarsi che il dispositivo di regolazione della velocità sia spento "O".
2. Staccare la corrente o la spina del Robot da Cucina.
3. Mantenendo la leva di blocco motore nella posizione "sblocco" inclinare all'indietro la testa del motore.
4. Sfilare la metà posteriore del coperchio fuori dalla ciotola.
5. Sfilare la metà posteriore del coperchio dal recipiente.
6. Rimuovere l'attacco e la ciotola.

### Per usare il coperchio versatore antispruzzo

1. Versare gli ingredienti nella ciotola attraverso il beccuccio.

\* se il coperchio versatore antispruzzo è incluso.

## Come usare gli accessori in dotazione al KitchenAid®

### Frusta piatta per impasti normali o pesanti:

torte  
glassa a base di panna  
dolcetti  
biscotti  
impasto per torte

gallette  
pane a lievitazione veloce  
polpettone  
purè di patate

### Frusta a filo per montare:

uova  
albumi  
panna densa  
glassa cotta

pan di spagna  
savoardi  
maionese  
alcuni dolcetti

### Gancio per mescolare e impastare pasta con il lievito:

pane  
focacce

torte per il caffè  
pasta per la pizza

## Distanza fra la frusta e la ciotola

Il vostro Robot da Cucina è regolato dal produttore in modo tale che la frusta piatta sia appena sollevata dal fondo della ciotola. Se per un qualsiasi motivo la frusta piatta tocca il fondo del recipiente o è troppo sollevata dal fondo è possibile correggere facilmente la distanza.

1. Accertarsi che il dispositivo di regolazione della velocità sia spento "0".
2. Staccare la corrente o la spina del Robot da Cucina.
3. Sollevare la testa del motore.
4. Ruotare LEGGERMENTE la vite (A) in senso antiorario (a sinistra) per sollevare la frusta piatta o in senso orario (a destra) per abbassarla.
5. Effettuare la regolazione con la frusta piatta in modo che rimanga appena sollevata dalla ciotola. Avvitando eccessivamente la vite, la leva di bloccaggio della ciotola potrebbe non rimanere fissata.



**NOTA:** Se regolata adeguatamente la frusta piatta non tocca il fondo né la parete della ciotola. Se la frusta piatta o la frusta a filo è troppo vicina e tocca il fondo della ciotola può accadere che il rivestimento o il metallo delle fruste possano consumarsi e staccarsi.

## Cura e pulizia

La ciotola, la frusta piatta bianca e il gancio per impastare possono essere lavati in lavastoviglie. In alternativa è possibile lavarli bene in acqua calda e sapone e sciacquarli a fondo prima di asciugarli. Non lasciare le fruste inserite sull'albero motore.

**NOTA:** Assicurarsi sempre di staccare la spina del Robot da Cucina prima di pulirlo. Pulire il Robot da Cucina con un panno morbido inumidito. Non utilizzare detergenti per la casa/professionali. Non immergerlo nell'acqua. Pulire spesso l'albero delle fruste, rimuovendo eventuali residui.

## Movimento planetario

Durante il funzionamento la frusta piatta si muove all'interno della ciotola, che resta ferma, e ruota attorno al suo stesso asse in direzione opposta. Il diagramma mostra il percorso della frusta a copertura completa della ciotola.



Il vostro Robot da Cucina KitchenAid® impasta meglio e più velocemente di molti altri mixer elettrici. Pertanto il tempo di impastatura indicato nella maggior parte delle ricette deve essere adeguato per non mescolare troppo a lungo.

## Utilizzo del Robot da Cucina con corpo motore mobile

### **AVVERTENZA**

#### **Pericolo di lesioni**

**Staccare la spina del robot da cucina prima di toccare le fruste.**

**Il mancato rispetto di questa avvertenza comporta pericolo di fratture, tagli o contusioni.**

La ciotola e la frusta sono concepiti per impastare accuratamente senza bisogno di raschiare spesso la ciotola. Di solito è sufficiente raschiarla una o due volte durante il funzionamento. Spegnerne l'apparecchio prima di raschiare.

Il Robot da Cucina potrebbe scaldarsi durante l'utilizzo. Nel caso di grandi quantità e una durata prolungata di funzionamento è possibile che la parte superiore dell'apparecchio si surriscaldi.

**NOTA:** Evitare di raschiare la ciotola quando il Robot è in funzione.

# Guida al controllo della velocità – il robot da cucina a 10 velocità

Tutte le velocità sono dotate di Soft Start, funzione che avvia automaticamente il Robot da Cucina a una velocità ridotta per evitare che all'accensione gli ingredienti fuoriescano e la farina si sollevi, poi la velocità aumenterà rapidamente fino a raggiungere quella selezionata per garantire la prestazione migliore.

## Numero di velocità

1	<b>AMALGAMARE</b>	per amalgamare lentamente, mescolare, ridurre in purea, iniziare i procedimenti di impasto. Da selezionare quando si desidera sbattere farina e ingredienti secchi o aggiungere liquidi a ingredienti secchi. Non usare la velocità 1 (AMALGAMARE) per mescolare o impastare pasta lievitata.
2	<b>MESCOLARE LENTAMENTE</b>	Per mescolare lentamente, ridurre in purea, amalgamare più velocemente. Da selezionare per mescolare e impastare pasta lievitata, pastelle dense e dolcetti, per ridurre in purea patate e altre verdure, sminuzzare il grasso da pasticceria, mescolare pastelle morbide o liquide. Usare con l'utensile Apriscatole.
4	<b>MESCOLARE, SBATTERE</b>	Per mescolare pastelle mediamente dense, come quelle dei biscotti. Da usare per incorporare zucchero e grasso da pasticceria e per aggiungere zucchero agli albumi per le meringhe. Velocità media per impasti per torte. Usare con: tritatutto, grattugia a cilindri e passaverdure.
6	<b>SBATTERE, MONTARE A NEVE</b>	Per sbattere a velocità mediamente sostenuta (montare a neve) o frustare. Velocità da utilizzare nella fase finale di preparazione di impasti per torte, ciambelle e altre pastelle. Velocità elevata per impasti per torte. Usare con l'utensile spremiagrumi.
8	<b>SBATTERE VELOCEMENTE, FRUSTARE</b>	Per montare la panna, albumi e glasse cotte.
10	<b>FRUSTARE VELOCEMENTE</b>	Per frustare piccole quantità di panna, albumi o nella fase finale di preparazione del purè di patate. Usare con gli utensili per pasta e il macina cereali. <b>NOTA:</b> Con elevate quantità, ad esempio quando si utilizzano gli utensili per la pasta e il macina cereali, l'apparecchio non mantiene una velocità elevata.

**NOTA:** Non selezionare una velocità superiore alla 2 per impastare pasta lievitata onde evitare di danneggiare l'apparecchio.

# Consigli per impastare

## Adattare le vostre ricette per il Robot da Cucina

Le istruzioni per impastare riportate in questo manuale possono essere usate per adeguare le vostre ricette preferite a KitchenAid® Robot da Cucina.

La vostra esperienza e le vostre osservazioni sono indispensabili per riuscire a determinare la procedura migliore per impastare. Osservare la pastella o l'impasto e mescolare solo fino al momento in cui ha assunto l'aspetto desiderato come descritto dalla vostra ricetta, ad es. "liscio e cremoso". Usare la "Guida al controllo della velocità – il robot da cucina a 10 velocità" a pagina 9 per stabilire le velocità adeguate.

## Aggiungere Ingredienti

La procedura standard da seguire quando si mescolano la maggior parte delle pastelle, in particolare quelle per dolci e biscotti, prevede l'aggiunta:

- 1/3 di ingredienti asciutti
- 1/2 di ingredienti liquidi
- 1/3 di ingredienti asciutti
- 1/2 di ingredienti liquidi
- 1/3 di ingredienti asciutti

Selezionare la velocità 1 (AMALGAMARE) fino ad ottenere un impasto omogeneo. Poi aumentare gradualmente fino al raggiungimento della velocità desiderata.

Quando si aggiungono gli ingredienti versarli sempre al bordo della ciotola, non direttamente sulla frusta in movimento. Il coperchio versatore antispruzzo può essere usato per agevolare l'aggiunta degli ingredienti.

**NOTA:** Se gli ingredienti sul fondo della ciotola non risultano ben mescolati, la frusta non è situata abbastanza in basso nella ciotola. Consultare "Distanza fra la frusta e la ciotola" a pagina 7.

## Impasti per dolci

Quando si preparano # impasti pronti per dolci, usare la velocità 4 per una velocità media e velocità 6 per una elevata. Per ottenere risultati ottimali impastare per il tempo indicato nelle istruzioni riportate sulla confezione.

## Aggiungere noci, uvetta o frutti canditi

I materiali solidi vanno amalgamati negli ultimi secondi di utilizzo della velocità 1 (AMALGAMARE). La pastella deve essere abbastanza densa da non consentire alla frutta o alle noci di cadere sul fondo della tortiera durante la cottura in forno. Affinché possano distribuirsi meglio nell'impasto, si consiglia di passare la frutta appiccicosa nella farina.

## Impasti liquidi

Si consiglia di mescolare a velocità ridotta gli impasti contenenti grandi quantità di ingredienti liquidi per evitare che fuoriescano. Aumentare la velocità solo una volta ottenuta una miscela più densa.

## Impastare pasta lievitata

Usare SEMPRE il gancio per mescolare e impastare la pasta lievitata: usare la velocità 2 per mescolare o impastare pasta lievitata. Selezionando una qualsiasi altra velocità aumentano notevolmente le possibilità di guasto all'apparecchio.

Non usare MAI ricette che richiedono oltre 870 g (7 tazze) di farina comune o 810 g (6 tazze) di farina integrale quando si utilizza un Robot da Cucina con corpo motore mobile con una capacità di 4,25 l (4.5 qt). Non usare MAI ricette che richiedono oltre 1,00 kg (8 tazze) di farina comune o 810 g (6 tazze) di farina integrale quando si utilizza un Robot da Cucina con corpo motore mobile con una capacità di 4,8 l (5 qt).

# Mescolare e impastare la pasta lievitata

Rapid Mix è un procedimento che consente di fare il pane amalgamando il lievito secco con altri ingredienti asciutti prima dell'aggiunta di ingredienti liquidi, a differenza del metodo convenzionale, secondo il quale è necessario sciogliere il lievito in acqua calda.

1. Mettere tutti gli ingredienti asciutti, compreso il lievito, nella ciotola, tenendo da parte solo una o due tazze di farina (125-250 g).
2. Inserire la ciotola e il gancio. Blocco la testa del motore. Selezionare la velocità 2 e impastare per circa 15 secondi ovvero finché gli ingredienti non sono amalgamati.



3. Continuare con la velocità 2 e aggiungere gradualmente alla miscela di farina gli ingredienti liquidi, poi mescolare per 1-2 minuti o più.

**NOTA:** Se gli ingredienti liquidi vengono aggiunti troppo rapidamente, la parte liquida non si amalgamerà al resto dell'impasto rimanendo attorno al gancio, rallentando di conseguenza il procedimento.



4. Continuare con la velocità 2, aggiungere delicatamente la restante farina, poco più di una tazza (60 g) alla volta, in base all'esigenza. Mescolare finché l'impasto non si stacca dalle pareti della ciotola, circa due minuti.



5. Quando l'impasto si attacca alla frusta, mescolare a velocità 2, per 2 minuti oppure fino a quando l'impasto risulterà uniforme ed elastico.
6. Sbloccare e inclinare all'indietro la testa del motore e rimuovere l'impasto dal gancio. Seguire le indicazioni della ricetta in merito a tempi di lievitazione, forma del pane e cottura.

Se si preferisce seguire il metodo convenzionale per preparare una ricetta, sciogliere il lievito in acqua calda nella ciotola riscaldata. Aggiungere i rimanenti ingredienti liquidi e asciutti, ad eccezione di una o due tazze di farina (125 – 250 g). Selezionare la velocità 2 per circa un minuto, ovvero fino a quando gli ingredienti non si sono completamente amalgamati. Proseguire con i punti dal 4 al 6.

Entrambi i metodi sono validi per preparare il pane. Tuttavia, il metodo Rapid Mix potrebbe essere più indicato per i neofiti dell'arte di fare il pane, perché risulta più rapido e facile. Inoltre concede un certo margine di errore nel calcolo della temperatura, poiché il lievito è amalgamato con ingredienti asciutti invece che con liquidi caldi.

# Albumi

Disporre gli albumi a temperatura ambiente nella ciotola pulita e asciutta. Inserire la ciotola e la frusta a filo. Per evitare fuoriuscite raggiungere gradualmente la velocità selezionata e frustare fino al raggiungimento del livello desiderato. Consultare la tabella sotto.

QUANTITÀ	VELOCITÀ
1 Albume.....	GRADUALMENTE fino a 10
2-4 albumi .....	GRADUALMENTE fino a 8
6 o più albumi. ....	GRADUALMENTE fino a 8

## Consistenza degli albumi

Il vostro Robot da Cucina KitchenAid® vi consente di montare gli albumi molto rapidamente. È quindi consigliabile osservarli attentamente per evitare di montarli eccessivamente. Questa lista riassume i vari livelli in cui si possono montare.

### Spumosi:

Con bolle d'aria grandi e irregolari.

### Cominciano a essere compatti:

Le bolle d'aria sono piccole e compatte, la miscela è bianca.

### Punte soffici:

Quando viene rimossa la frusta a filo l'albume cade formando delle puntine dall'aspetto soffice.

### Quasi fermi:

Quando viene rimossa la frusta a filo si formano delle puntine aguzze di albume, ma i bianchi sono soffici.

### Fermi ma non asciutti:

Quando viene rimossa la frusta a filo si formano delle puntine aguzze e ferme di albume. I bianchi sono uniformi nel colore e nella luminosità.

### Fermi e asciutti:

Quando viene rimossa la frusta a filo si formano delle puntine aguzze e ferme di albume. I bianchi appaiono macchiati e opachi.

# Panna montata

Versare la panna montata fredda nella ciotola precedentemente raffreddata. Inserire la ciotola e la frusta a filo. Per evitare fuoriuscite raggiungere gradualmente la velocità selezionata e montare fino al livello desiderato. Consultare la tabella sotto.

QUANTITÀ	VELOCITÀ
59 ml (¼ tazza)...	GRADUALMENTE fino a 10
118 ml (½ tazza).GRADUALMENTE	fino a 10
236 ml (1 tazza) ...GRADUALMENTE	fino a 8
472 ml (1 pinta) ...GRADUALMENTE	fino a 8

## Consistenza della panna

Quando si monta a neve la panna è consigliabile osservarla attentamente. Dato che il vostro Robot da Cucina KitchenAid® funziona rapidamente, i vari livelli differiscono solo per pochi secondi l'uno dagli altri. Fare attenzione alle seguenti caratteristiche:

### Comincia ad addensarsi:

La panna è densa e ha una consistenza cremosa.

### È compatta:

Quando viene rimossa la frusta a filo la panna forma delle soffici puntine. Può essere amalgamata ad altri ingredienti per preparare dessert e salse.

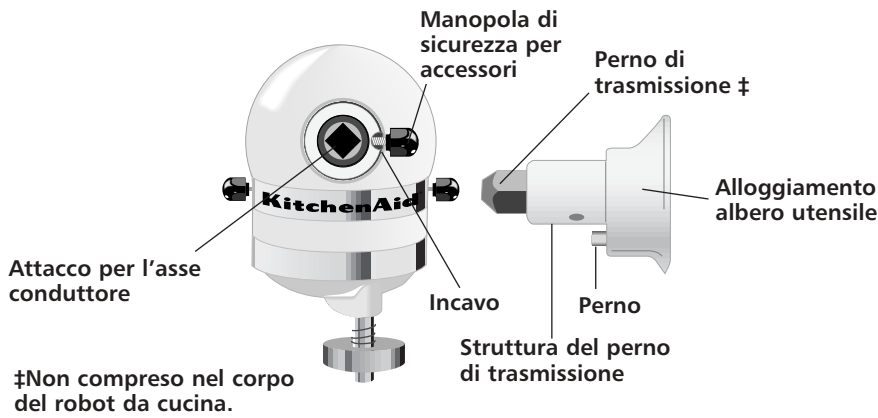
### Ferma:

Quando viene rimossa la frusta a filo la panna forma delle puntine aguzze e ferme. Da usare per guarnire dolci o dessert o per la farcitura di bigné.

# Utensili e accessori

## Informazioni generali

Gli utensili KitchenAid® sono progettati per durare a lungo. L'albero dell'utensile e l'alloggiamento del mozzo sono di forma quadrata per evitare che l'utensile fuoriesca durante la trasmissione della corrente all'utensile stesso. L'alloggiamento del mozzo e quello dell'albero hanno forma conica perché combacino perfettamente, anche dopo un utilizzo e un'usura prolungati. Gli utensili KitchenAid® non richiedono un ulteriore gruppo motore per funzionare: il gruppo motore è incorporato.



## Istruzioni generali

### Per inserire l'utensile

1. Portare la leva di regolazione della velocità su "O".
2. Staccare la corrente o la spina del Robot da Cucina.
3. Allentare la leva dell'utensile ruotandolo in senso antiorario.
4. Rimuovere la copertura dell'alloggiamento per accessori.
5. Inserire l'albero dell'utensile nel mozzo assicurandosi che l'albero motore dell'utensile si incastrerà bene nell'alloggiamento quadrato del mozzo. È possibile che si debba ruotare l'utensile avanti e indietro. Quando l'utensile si trova nella posizione giusta, il perno situato sull'utensile si incastrerà nella tacca posta sul bordo del mozzo.
6. Stringere la leva per fissare l'utensile ruotandolo in senso orario finché l'utensile non sia completamente fissato al Robot da Cucina.
7. Inserire la spina in una presa elettrica adeguata.

### Per rimuovere l'accessorio

1. Portare la leva di regolazione della velocità su "O".
2. Staccare la corrente o la spina del Robot da Cucina.
3. Allentare la leva utensile ruotandolo in senso antiorario. Ruotare leggermente avanti e indietro l'utensile mentre lo si tira per estrarlo.
4. Richiudere il coperchio del mozzo. Stringere la leva utensile ruotandolo in senso orario.

## Quando chiamare l'assistenza

**⚠ AVVERTENZA**



**Pericolo di scossa elettrica**  
**Staccare la spina prima di procedere alla manutenzione.**  
**Il mancato rispetto di questa avvertenza può provocare morte o scosse elettriche.**

**Se il vostro Robot da Cucina dovesse funzionare male o non funzionare affatto, vi preghiamo di controllare quanto segue:**

- La spina del Robot da Cucina è attaccata?
- Il fusibile nel circuito a cui è attaccato il Robot da Cucina funziona bene? Se si ha una scatola interruttore, assicurarsi che il circuito sia chiuso.
- Spegnerne il Robot da Cucina per 10-15 secondi, poi riaccenderlo. Se il robot ancora non si avvia, lasciarlo raffreddare per 30 minuti prima di riaccenderlo.
- Se il problema non è dovuto a uno dei punti precedenti, consultare "Assistenza Post-Vendita".

**Si prega di leggere quanto segue prima di rivolgersi al proprio centro assistenza.**

1. Il Robot da Cucina potrebbe scaldarsi durante l'utilizzo. Nel caso di grandi quantità e funzionamento prolungato è possibile che la parte superiore dell'apparecchio si surriscaldi.
2. È possibile che il Robot da Cucina emani un odore pungente, soprattutto se nuovo: ciò si verifica spesso nei motori elettrici.
3. Se la frusta piatta colpisce la ciotola arrestare il Robot da Cucina, consultare "Distanza fra la frusta e la ciotola" a pagina 7.

# Garanzia sul Robot da Cucina con corpo motore mobile KitchenAid® per l'Europa (uso domestico)

Durata della garanzia:	Kitchenaid si accolla il pagamento di:	Kitchenaid non si accolla il pagamento di:
Modello Artisan® 5KSM150PS: Cinque anni di garanzia completa a decorrere dalla data di acquisto.  Modello KitchenAid Classic® 5K45SS: Due anni di garanzia completa a decorrere dalla data di acquisto.	Parti di ricambio e costo di manodopera per le riparazioni necessarie a rimuovere difetti nei materiali o nella qualità di esecuzione. L'assistenza deve essere fornita da un Centro Assistenza Autorizzato KitchenAid.	A. Riparazioni se il Robot da Cucina è stato utilizzato per scopi che esulano dalla normale preparazione di cibi.  B. Danni provocati da incidenti, alterazioni, utilizzo improprio, abuso o installazione/ funzionamento non conforme alle norme elettriche locali.

**KITCHENAID NON SI ASSUME ALCUNA RESPONSABILITÀ PER DANNI INDIRETTI.**

## Assistenza post-vendita

**AVVERTENZA**



**Pericolo di scossa elettrica**  
**Staccare la spina prima di procedere alla manutenzione.**  
**Il mancato rispetto di questa avvertenza può provocare morte o scosse elettriche.**

Qualsiasi tipo di assistenza dovrebbe essere gestita a livello locale da un Centro Assistenza Autorizzato KitchenAid. Contattare il rivenditore da cui si è acquistato l'apparecchio per conoscere il nome del più vicino Centro Assistenza Autorizzato KitchenAid.

**Per l'Italia:**

"Casa dei Rasoi Elettrici",  
Via Carducci, 7  
24127 BERGAMO  
Tel: 035/25 88 85

Italiano

## Servizio clienti:

---

Per l'Italia: T: 0323 868 611

ALESSI SPA  
Via Privata Alessi 6  
28882 CRUSINALLO

[www.KitchenAid.com](http://www.KitchenAid.com)



FOR THE WAY IT'S MADE.®

® Marchio Registrato KitchenAid, U.S.A.

™ Marchio KitchenAid, U.S.A.

La forma del robot da cucina è un marchio KitchenAid, U.S.A.

© 2005. Diritti riservati.

Specifiche soggette a modifiche senza obbligo di informazione.

# KitchenAid®

## BATIDORAS DE PIE CON CABEZA INCLINABLE

GEBRUIKSAANWIJZING VAN DE KEUKENROBOTTEN

MIXER INSTRUCTIONS

ROBOTS DE CUISINE : MODE D'EMPLOI

KÜCHENMASCHINEN-GEBRAUCHSANLEITUNG

MIXER - ISTRUZIONI

**INSTRUCCIONES DE BATIDORA**

BRUKSANVISNING KÖKSMASKIN

BRUKSANVISNING KJØKKENMASKINER

ΥΛΕΙΣΚΟΝΕΕΝ ΚΑΥΤΤΟΗJΕΕΤ

BRUGSANVISNING TIL KØKKENMASKINE

INSTRUÇÕES DA BATEDEIRA

HRÆRIVÉL – LEIÐBEININGAR

ΟΔΗΓΙΕΣ ΧΡΗΣΕΩΣ ΤΟΥ ΜΙΞΕΡ



Modelo 5K45SS



Modelo 5KSM150PS

Español

# Índice de materias

Medidas de seguridad importantes.....	1
Requisitos eléctricos .....	2
Características de la batidora de pie con cabeza inclinable modelo 5K45SS.....	3
Características de la batidora de pie con cabeza inclinable modelo 5KSM150PS.....	4
Montaje de la batidora de pie con cabeza inclinable .....	5
Montaje del colador tamiz.....	6
Utilización de los accesorios KitchenAid® .....	6
Distancia entre el batidor y el bol .....	7
Cuidado y limpieza .....	8
Mecanismo de batido planetario .....	8
Utilización de la batidora de pie con cabeza inclinable .....	8
Guía de control de la velocidad - 10 velocidades de batido .....	9
Consejos para batir.....	10
Mezclar y amasar la masa de levadura.....	11
Claras de huevos .....	12
Nata montada.....	12
Añadidos y accesorios – Instrucciones generales.....	13
Cuando necesite una reparación.....	14
Garantía de la batidora de pie con cabeza inclinable de uso doméstico KitchenAid® para Europa .....	15
Planificación del servicio .....	15
Condiciones de la garantía .....	16
Atención al cliente.....	16

## Su seguridad y la seguridad de los demás es muy importantes.

En este manual y en el mismo aparato encontrará muchos mensajes de seguridad importantes. Lea y obedezca siempre todos los mensajes de seguridad.



Este es el símbolo de alerta de seguridad.

Este símbolo le avisa de los peligros potenciales que pueden matarle o herirle a usted y a los demás.

Todos los mensajes de seguridad irán acompañados del símbolo de alerta y la palabra "PELIGRO" o "ADVERTENCIA". Estas palabras significan:



**PELIGRO**

**Puede fallecer o herirse de gravedad si no sigue las instrucciones de inmediato.**



**ADVERTENCIA**

**Puede fallecer o herirse de gravedad si no sigue las instrucciones.**

Todos los mensajes de seguridad le indicarán cuáles son los peligros potenciales, cómo reducir la probabilidad de lesiones y qué puede pasar si no sigue las instrucciones.

# MEDIDAS DE SEGURIDAD IMPORTANTES

Cuando se utilizan aparatos eléctricos, siempre se debe tomar una serie de precauciones de seguridad básicas, entre las que se incluyen las siguientes:

1. Lea todas las instrucciones.
2. Para protegerse contra el riesgo de descargas eléctricas, no sumerja la batidora de pie en agua o en cualquier otro líquido.
3. Es necesario ejercer una estricta vigilancia cuando cualquier aparato es utilizado por o cerca de los niños.
4. Desenchufe la batidora de pie cuando no se esté utilizando, antes de fijar o quitar piezas y antes de limpiarla.
5. Evite el contacto con las piezas móviles. Mantenga alejados del batidor las manos, el pelo, la ropa, así como espátulas o cualquier otro utensilio durante su utilización, para reducir el riesgo de daños a las personas y/o a la batidora de pie.
6. No utilice la batidora de pie con el cable o el enchufe estropeados, ni en caso de que la batidora de pie no funcione correctamente o se le haya caído o presente algún desperfecto. Lleve el aparato al servicio técnico autorizado más cercano para su examen, reparación o ajuste eléctrico o mecánico.
7. El uso de accesorios no recomendados o no vendidos por KitchenAid puede provocar incendios, descargas eléctricas o heridas.
8. No utilice la batidora de pie en exteriores.
9. No deje que el cable cuelgue de una mesa o mostrador.
10. Retire el batidor plano, el batidor de alambre o el gancho para masa de la batidora de pie antes de su lavado.
11. Este producto está diseñado para uso doméstico exclusivamente.
12. El aparato no está pensado para ser utilizado por niños o personas enfermas sin vigilancia.
13. Los niños deberían ser vigilados para asegurarse de que no juegan con el aparato.

## CONSERVE ESTAS INSTRUCCIONES

Este aparato lleva el marcado CE en conformidad con la Directiva 2002/96/EC del Parlamento Europeo y del Consejo sobre residuos de aparatos eléctricos y electrónicos (RAEE).

La correcta eliminación de este producto evita consecuencias negativas para el medioambiente y la salud.



El símbolo  en el producto o en los documentos que se incluyen con el producto, indica que no se puede tratar como residuo doméstico. Es necesario entregarlo en un punto de recogida para reciclar aparatos eléctricos y electrónicos.

Deséchelo con arreglo a las normas medioambientales para eliminación de residuos.

Para obtener información más detallada sobre el tratamiento, recuperación y reciclaje de este producto, póngase en contacto con el ayuntamiento, con el servicio de eliminación de residuos urbanos o la tienda donde adquirió el producto.

## Requisitos eléctricos

Su batidora de pie funciona con una corriente normal de 220-240 voltios C.A., 50/60 Hz. El vataje nominal que soporta la batidora de pie aparece indicado en la banda del borde. El vataje viene determinado por el accesorio que requiere mayor potencia. Otros accesorios recomendados pueden requerir una potencia mucho menor.

No utilice un cable alargador. Si el cable de alimentación es demasiado corto, llame a un electricista o a un técnico cualificado para que instale una toma de corriente cerca del aparato.

### **ADVERTENCIA**



#### **Peligro de descarga eléctrica**

**Enchúfelo en una salida para toma de tierra.**

**No extraiga la clavija de conexión a tierra.**

**No utilice un adaptador.**

**No utilice un cable alargador.**

**El incumplimiento de estas instrucciones podría acarrear muerte, incendio o descarga eléctrica.**

# Características de la batidora de pie con cabeza inclinable modelo 5K45SS



Español

# Características de la batidora de pie con cabeza inclinable modelo 5KSM150PS



# Montaje de la batidora de pie con cabeza inclinable



## Para enganchar el bol

1. Asegúrese de que el control de velocidad esté "O" (Apagado).
2. Desenchufe la batidora de pie o desconecte la corriente.
3. Coloque la palanca lateral en la posición de DESBLOQUEO y incline hacia atrás el cabezal del motor.
4. Coloque el bol en la base de sujeción del bol.
5. Rote suavemente el bol en la dirección de las agujas del reloj.

## Para extraer el bol

1. Asegúrese de que el control de velocidad esté "O" (Apagado).
2. Desenchufe la batidora de pie o desconecte la corriente.
3. Coloque la palanca lateral en la posición de DESBLOQUEO y incline hacia atrás el cabezal del motor.
4. Gire el bol en el sentido contrario a las agujas del reloj.



## Para enganchar el batidor plano, el batidor de varillas o el gancho amasador

1. Asegúrese de que el control de velocidad esté "O" (Apagado).
2. Desenchufe la batidora de pie o desconecte la corriente.
3. Coloque la palanca lateral en la posición de DESBLOQUEO y levante el cabezal del motor.
4. Deslice el batidor sobre el eje del mismo y presione hacia arriba lo más posible.
5. Rote el batidor hacia la derecha, enganchando el batidor sobre la clavija del eje.

## Para quitar el batidor plano, el batidor de varillas o el gancho amasador

1. Asegúrese de que el control de velocidad esté "O" (Apagado).
2. Desenchufe la batidora de pie o desconecte la corriente.
3. Coloque la palanca lateral en la posición de DESBLOQUEO y levante el cabezal del motor.
4. Presione el batidor hacia arriba tanto como sea posible y gírelo hacia la izquierda.
5. Tire del batidor en dirección contraria al eje del mismo.



## Para bloquear el cabezal del motor

1. Asegúrese de que el cabezal del motor está completamente abajo.
2. Coloque la palanca lateral en la posición de BLOQUEO.
3. Antes de batir, intente levantar el cabezal para comprobar que está bloqueado.

## Para desbloquear el cabezal del motor

1. Coloque la palanca lateral en la posición de DESBLOQUEO.

**AVISO:** La batidora no debe ponerse en funcionamiento a no ser que la palanca lateral esté en posición BLOQUEO.



## Para utilizar el control de velocidad

Enchufe la batidora a la toma de corriente eléctrica adecuada.

La palanca de control de velocidad debería fijarse siempre a la velocidad más baja para comenzar y después moverla gradualmente a la velocidad más alta deseada para evitar salpicar los ingredientes fuera del bol. Vea la página 9 para la Guía del Control de Velocidad.

## Montaje del colador tamiz\*



### Para fijar el colador tamiz

1. Asegúrese de que el control de velocidad esté "O" (Apagado).
2. Desenchufe la batidora de pie o desconecte la corriente.
3. Fije el batidor plano, el gancho amasador o el batidor de varillas y el bol. Véase página 5.
4. Coloque la mitad posterior del colador (sin la rampa) sobre el borde del bol.
5. Introduzca los salientes de la mitad anterior del colador (con la rampa) bajo

las aberturas de los salientes de la mitad posterior del colador y a continuación, baje el colador para que encaje en su sitio.

### Para quitar el colador tamiz

1. Asegúrese de que el control de velocidad esté "O" (Apagado).
2. Desenchufe la batidora de pie o desconecte la corriente.
3. Coloque la palanca lateral en la posición de DESBLOQUEO y incline hacia atrás el cabezal del motor.
4. Levante la rampa de caída separándola del bol.
5. Deslice la mitad posterior del colador separándola del bol.
6. Retire el accesorio y el bol.

### Para utilizar el colador tamiz

1. Vierta los ingredientes en el bol por la rampa de caída.

\* Si el colador tamiz está incluido.

## Utilización de los accesorios KitchenAid®

### Batidor plano para mezclas de normales a densas:

tartas  
recubrimientos glaseados  
dulces  
galletas  
masa para pasteles

pastas  
pan sin levadura  
carne picada  
puré de patatas

### Batidor de varillas para mezclas que necesitan aire incorporado:

huevos  
claras de huevo  
crema gruesa  
merengues italianos

bizcochos  
pasteles de ángel  
mayonesa  
algunos dulces

### Gancho para mezclar y amasar masas de levadura:

panes  
bollos

pasteles de café  
masa de pizza

## Distancia entre el batidor y el bol

La batidora de pie viene ajustada de fábrica, de manera que el batidor plano no llega del todo al fondo del bol. Si, por cualquier motivo, el batidor plano golpea el fondo del bol o está demasiado alejado del bol, puede corregir fácilmente la distancia.

1. Asegúrese de que el control de velocidad esté "O" (Apagado).
2. Desenchufe la batidora de pie o desconecte la corriente.
3. Levante el cabezal del motor.
4. Gire el tornillo (A) LIGERAMENTE en el sentido contrario al de las agujas del reloj (izquierda) para elevar el batidor plano y en el sentido de las agujas del reloj (derecha) para bajarlo.
5. Ajuste el batidor plano de modo que sobresalga ligeramente de la superficie del recipiente. Si aprieta demasiado el tornillo, puede que la palanca lateral no se ajuste en su lugar.



**NOTA:** Si se ajusta de forma adecuada, el batidor plano no golpeará el fondo ni las paredes del bol. Si el batidor plano o el batidor de varillas está tan cerca que golpea el fondo del bol, puede que se desgasten el recubrimiento del batidor o las varillas del batidor.

## Cuidado y limpieza

El bol, el batidor blanco plano y el gancho amasador blanco se pueden lavar en un lavavajillas automático. O bien, se pueden limpiar cuidadosamente en agua caliente con jabón y aclarar completamente antes de secarlos. No deje puestos los batidores en el eje.

**NOTA:** Asegúrese siempre de desenchufar la batidora de pie antes de su limpieza. Limpie la batidora de pie con un trapo suave húmedo. No utilice productos de limpieza domésticos/comerciales. No la sumerja en agua.

Limpie, asiduamente, con un paño el eje para el batidor, eliminando cualquier residuo que se pueda acumular.

## Mecanismo de batido planetario

Cuando está en funcionamiento, el batidor plano se mueve en círculos por el bol, que permanece fijo, al mismo tiempo que gira en la dirección contraria sobre su propio eje. El diagrama muestra la cobertura completa del bol realizada por la trayectoria del batidor.



Su batidora de pie KitchenAid® batirá más rápido y mejor que la mayoría de las batidoras eléctricas. Por consiguiente, en la mayoría de las recetas hay que ajustar el tiempo de batido indicado para evitar que se bata en exceso.

## Utilización de la batidora de pie con cabeza inclinable

### **ADVERTENCIA**

#### **Riesgo de resultar herido**

**Desenchufe la batidora antes de tocar los batidores.**

**En caso de no hacerlo, se podrían producir fracturas de huesos, cortes o cardenales.**

El bol y el batidor están diseñados para proporcionar una mezcla homogénea, sin que se tenga que raspar con frecuencia. Normalmente es suficiente con raspar el bol una o dos veces cuando se bate. Desconecte la unidad antes de raspar.

La batidora de pie se puede calentar durante su utilización. Con cargas pesadas durante un tiempo de batido prolongado, es posible que no pueda tocar cómodamente la parte superior de la unidad. Es normal.

**NOTA:** Na raspe el bol mientras la batidora de pie esté en funcionamiento.

# Guía de control de la velocidad - 10 velocidades de batido

Todas las velocidades están dotadas de la función Soft Start, en virtud de la cual la batidora de pie comienza a funcionar, automáticamente, a una velocidad reducida para evitar que los ingredientes salpiquen o "salgan por los aires" y, a continuación, se incrementa rápidamente hasta alcanzar la velocidad seleccionada para conseguir un rendimiento óptimo.

## Número de velocidad

1	<b>REVOLVER</b>	Para mezclar lentamente, combinar, hacer puré e iniciar cualquier proceso de batido. Empléela para agregar harina e ingredientes secos a la mezcla, así como para añadir líquidos a ingredientes secos. No utilice la velocidad 1 (REVOLVER) para mezclar o amasar masas de levadura.
2	<b>MEZCLAR A VELOCIDAD LENTA</b>	Para mezclar a velocidad lenta, hacer puré, remover a mayor velocidad. Empléela para mezclar y amasar masas de levadura, mezclas densas y dulces, comenzar el puré de patatas u otras verduras, mezclar manteca y harina, batir mezclas finas o líquidas. Empléela con el accesorio abrelatas.
4	<b>MEZCLAR, BATIR</b>	Para batir mezclas semi-densas, como las de las galletas. Para combinar azúcar y manteca y para agregar azúcar a las claras de huevo para la preparación de merengues. Velocidad intermedia para masas de pastel. Se emplea con: la picadora de alimentos, el cortador y rebanador rotativo, el set confeccionador de pasta, y el colador de frutas/verduras.
6	<b>BATIR, HACER CREMAS</b>	Para batir a una velocidad intermedia alta (hacer cremas) o montar. Se emplea para finalizar la masa de pasteles, rosquillas u otras mezclas. Velocidad elevada para masas de pastel. Se emplea con el accesorio de exprimidor.
8	<b>BATIR A GRAN VELOCIDAD, MONTAR</b>	Para montar cremas, claras de huevos y merengues italianos.
10	<b>MONTAR A GRAN VELOCIDAD</b>	Para montar cantidades pequeñas de crema, claras de huevo y para acabar de montar el puré de patatas. Se emplea con el set confeccionador de pasta y con el molinillo de granos. <b>NOTA:</b> No mantendrá altas velocidades si la carga es pesada, por ejemplo cuando se utilizan los accesorios como el set confeccionador de pasta y el molinillo de granos.

**NOTA:** Utilice sólo hasta la velocidad 2 para preparar masas de levadura, de lo contrario, podría ocasionar daños a la batidora.

# Consejos para batir

## Adaptar su receta a la batidora de pie

Las instrucciones para batir que se encuentran en este libro se pueden utilizar para adaptar sus recetas favoritas a la utilización de su batidora de pie KitchenAid®.

Para ayudarle a determinar el proceso de batido, se necesitarán sus propias observaciones y experiencia. Observe la mezcla o la masa y bata tan solo hasta que consiga el aspecto deseado descrito en su receta, como por ejemplo "suave y cremoso." Emplee la "Guía de control de la velocidad", página 9, para que le ayude a determinar la velocidad de batido adecuada.

## Agregar los ingredientes

El procedimiento normal a seguir a la hora de batir la mayoría de las masas, sobre todo las masas para pasteles y galletas, consiste en añadir:

- 1/2 ingredientes secos
- 1/2 ingredientes líquidos
- 1/2 ingredientes secos
- 1/2 ingredientes líquidos
- 1/2 ingredientes secos

Emplee la velocidad 1 (REVOLVER) hasta que los ingredientes se combinen. A continuación, aumentela progresivamente hasta alcanzar la velocidad deseada.

Añada siempre los ingredientes lo más cerca posible del borde del bol, no directamente en el batidor en movimiento. El colador tamiz se puede utilizar para agregar los ingredientes con mayor facilidad.

**NOTA:** Si los ingredientes depositados en el fondo del bol no se mezclan homogéneamente, el batidor no está lo suficientemente introducido en el bol. Véase "Distancia entre el batidor y el bol", página 7.

## Masas para pasteles

Cuando prepare masas envasadas para pasteles, emplee la velocidad 4 para una velocidad intermedia y la velocidad 6 para una velocidad elevada. Para conseguir unos mejores resultados, bata durante el tiempo indicado en las instrucciones del paquete.

## Agregar nueces, pasas o frutas escarchadas.

Los materiales sólidos se deberían añadir durante los últimos segundos del proceso de batido a velocidad 1 (REVOLVER). La mezcla debe ser lo suficientemente espesa como para que la fruta o las nueces no se depositen en el fondo de la fuente durante la cocción. Las frutas pegajosas se deberían rebozar en harina para conseguir una mejor distribución en la mezcla.

## Mezclas líquidas

Las mezclas que contienen grandes cantidades de ingredientes líquidos se deberían mezclar a velocidades más reducidas para evitar que salpiquen. Aumentar la velocidad una vez que la mezcla ha espesado.

## Amasar masas de levadura

SIEMPRE utilice el gancho amasador para mezclar y amasar masas de levadura. Emplee la velocidad 2 para mezclar o amasar masas de levadura. La utilización de cualquier otra velocidad aumenta las posibilidades de que la unidad falle.

NUNCA utilice recetas que requieran más de 870 g (7 tazas) de harina o 810 g (6 tazas) de harina de trigo a la hora de hacer masas con la batidora de pie con cabeza inclinable de 4,25 l (4.5 qrt) de capacidad.

NUNCA utilice recetas que requieran más de 1,00 kg (8 tazas) de harina o 810 g (6 tazas) de harina de trigo a la hora de hacer masas con la batidora de pie con cabeza inclinable de 4,8 l (5 qrt) de capacidad.

# Mezclar y amasar la masa de levadura

“Rapid Mix” consiste en un método para cocinar pan que requiere mezclar levadura seca con otros ingredientes secos antes de añadir líquido. En cambio, en el método tradicional se disuelve la levadura en agua caliente.

1. Coloque en el bol todos los ingredientes secos, incluida la levadura, menos 1 ó 2 tazas de harina (de 125 a 250 g).
2. Fije el bol y el gancho amasador. Bloquee el cabezal del motor. Ponga la velocidad 2 y bata durante unos 15 segundos o hasta que los ingredientes estén mezclados.



3. Mantenga la velocidad 2 y progresivamente añada los ingredientes líquidos a la mezcla de harina y bata 1 ó 2 minutos más.

**NOTA:** Si los ingredientes líquidos se añaden con demasiada rapidez, formarán un charco alrededor del gancho amasador y ralentizarán el proceso de batido.



4. Mantenga la velocidad 2, poco a poco añada la harina restante, media taza (60 g) cada vez, según se vaya necesitando. Bata, unos 2 minutos, hasta que la masa comience a limpiar las paredes del bol.



5. Cuando la masa se pegue al gancho, sobe en la velocidad 2 por 2 minutos o hasta que la masa sea suave y elástica.
6. Desbloquee e incline hacia atrás la cabeza y retire la masa del gancho amasador. Siga las instrucciones de la receta para aumentar la masa, darle forma y cocinarla.

**NOTA:** Cuando emplee el método tradicional para preparar su receta favorita, disuelva la levadura en agua caliente en un bol previamente calentado. Añada los restantes ingredientes líquidos y secos, a excepción de 1 ó 2 tazas de harina (de 125 a 250 g). Ponga la velocidad 2 durante alrededor de 1 minuto o hasta que los ingredientes estén completamente mezclados. Siga los pasos 4 a 6. Ambos métodos son adecuados para la preparación del pan. Sin embargo, puede que el método “Rapid Mix” sea un poco más rápido y fácil para los principiantes. Éste tolera temperaturas ligeramente superiores, ya que la levadura se mezcla con ingredientes secos y no con líquido caliente.

# Claras de huevo

Coloque las claras de huevo a temperatura ambiente en el bol limpio y seco. Fije el bol y el batidor de varillas. Para evitar las salpicaduras, vaya aumentando la velocidad progresivamente hasta alcanzar la seleccionada y monte las claras hasta el punto deseado. Véase el siguiente cuadro.

CANTIDAD	VELOCIDAD
1 clara de huevo	.....PROGRESIVAMENTE hasta 10
2-4 claras de huevo	.....PROGRESIVAMENTE hasta 8
6 o más claras de huevo	.....PROGRESIVAMENTE hasta 8

## Fases a la hora de montar las claras

Con su batidora de pie con cabeza inclinable KitchenAid® montará las claras rápidamente. De forma que tenga cuidado para que no las monte en exceso. La siguiente lista le muestra los resultados a esperar.

### Espumoso

Grandes burbujas de aire desiguales.

## Comienza a tomar forma

Las burbujas de aire son finas y compactas; el producto es blanco.

### Pico suave

Las puntas de los picos se caen hacia los lados cuando se retira el batidor de varillas.

### Casi rígido

Se forman picos afilados cuando se retira el batidor de varillas, pero las claras son realmente suaves.

### Rígido pero no seco

Se forman picos rígidos afilados cuando se retira el batidor de varillas. Las claras tienen un color uniforme y aspecto brillante.

### Rígido y seco

Se forman picos rígidos afilados cuando se retira el batidor de varillas. Las claras presentan puntos y un color apagado.

# Nata montada

Vierta la nata para montar fría en el bol previamente enfriado. Fije el bol y el batidor de varillas. Para evitar las salpicaduras, vaya aumentando la velocidad progresivamente hasta alcanzar la designada y monte las claras hasta el punto deseado. Véase el siguiente cuadro.

CANTIDAD	VELOCIDAD
59 ml (¼ taza)	.....PROGRESIVAMENTE hasta 10
118 ml (½ taza)	.....PROGRESIVAMENTE hasta 10
236 ml (1 taza)	.....PROGRESIVAMENTE hasta 8
472 ml (1 pinta)	.....PROGRESIVAMENTE hasta 8

## Fases a la hora de montar la nata

Tenga cuidado con la nata a la hora de montarla. Ya que su batidora de pie con cabeza inclinable KitchenAid® monta tan rápidamente, solo transcurren unos segundos entre las distintas fases del proceso. Busque estas características:

## Comienza a espesar

La nata está espesa y se parece a las natillas.

### Coge forma

Se forman picos suaves cuando se retira el batidor de varillas. Se puede añadir a otros ingredientes para la elaboración de postres y salsas.

### Rígida

La nata permanece rígida y se forman picos afilados cuando se retira el batidor de varillas. Se emplea para cubrir tartas o postres, o para rellenar pasteles de nata.

# Añadidos y accesorios

## Información general

Los accesorios KitchenAid® están diseñados para tener una larga vida. El árbol de transmisión del accesorio y el receptáculo del eje tienen una forma cuadrada para eliminar cualquier posibilidad de patinaje durante la transmisión de potencia al accesorio. El eje y el alojamiento del árbol tienen una forma cónica para asegurarse de que encajan perfectamente, incluso tras una utilización prolongada y el desgaste. Los accesorios KitchenAid® no necesitan un bloque motor adicional para funcionar; el bloque motor está incorporado.



## Instrucciones generales

### Para fijar

1. Apague la palanca de control de velocidad.
2. Desenchufe la batidora de pie o desconecte la corriente.
3. Afloje tuerca de fijación de accesorios, girándolo en el sentido contrario al de las agujas del reloj.
4. Quite la cubierta de la base de fijación.
5. Introduzca el alojamiento del eje del accesorio en la toma de accesorios, asegurándose de que el árbol de transmisión del accesorio encaja en el receptáculo cuadrado de la toma de accesorios. Puede ser necesario girar el accesorio hacia atrás y hacia adelante. Cuando el accesorio está en la posición correcta, el pasador del accesorio encajará en la muesca del borde de la toma.
6. Apriete la tuerca de accesorios, girándolo en el sentido de las agujas del reloj hasta que el accesorio esté totalmente fijado a la batidora de pie.
7. Enchufe la batidora a la toma de corriente eléctrica adecuada.

### Para retirar

1. Apague la palanca de control de velocidad.
2. Desenchufe la batidora de pie o desconecte la corriente.
3. Afloje la tuerca de accesorios, girándolo en el sentido contrario al de las agujas del reloj. Gire un poco el accesorio hacia atrás y hacia delante mientras tira hacia fuera.
4. Vuelva a colocar la tapa del eje del accesorio. Apriete la tuerca de accesorios, girándolo en el sentido de las agujas del reloj.

## Cuando necesite una reparación

### **⚠️ ADVERTENCIA**



**Riesgo de descarga eléctrica**

**Desenchufar antes de su reparación.**

**En caso de incumplir esta instrucción se puede producir la muerte o una descarga eléctrica.**

**Por favor, lea la información que viene a continuación antes de contactar con su servicio técnico.**

1. La batidora de pie se puede calentar durante su utilización. Con cargas pesadas durante períodos de batido prolongados es posible que no pueda tocar cómodamente la parte superior de la unidad. Es normal.
2. La batidora de pie puede desprender un olor acre, sobre todo cuando es nueva. Es algo común cuando se trata de motores eléctricos.
3. Si el batidor plano golpea el bol, pare la batidora de pie. Véase "Distancia entre el batidor y el bol", página 7.

**Si su batidora de pie funciona incorrectamente o no funciona, por favor compruebe lo siguiente:**

- ¿Está enchufada la batidora de pie con cabeza inclinable?
- ¿Está en funcionamiento el fusible del circuito de la batidora de pie? Si tiene una caja de fusibles, asegúrese de que el circuito está cerrado.
- Apague la batidora de pie con cabeza inclinable de entre 10 y 15 segundos y a continuación vuelva a encenderla. Si la batidora no se pone en marcha, permita que se enfríe durante unos 30 minutos antes de volverla a encender.
- Si el problema no se debe a uno de los motivos anteriormente mencionados, véase "Condiciones de la garantía", página 16.

# Garantía de la batidora de pie con cabeza inclinable de uso doméstico KitchenAid® para Europa

Duración de la garantía:	KitchenAid pagará para:	KitchenAid no pagará por:
<p>Para la batidora Artisan® 5KSM150PS: CINCO AÑOS DE GARANTÍA COMPLETA desde la fecha de compra.</p> <p>Para la batidora KitchenAid Classic® 5K45SS: DOS AÑOS DE GARANTÍA COMPLETA desde la fecha de compra.</p>	<p>Las piezas de sustitución y los gastos de mano de obra de reparación para corregir defectos en los materiales o en la fabricación. Las reparaciones se deben realizar por un servicio técnico autorizado KitchenAid.</p>	<p>A. Por reparaciones cuando la batidora de pie se utilice para operaciones diferentes de las de preparación de alimentos.</p> <p>B. Por daños resultantes de accidentes, alteraciones, uso indebido, abuso, o instalaciones/operaciones que no cumplen con los códigos eléctricos locales.</p>

**KITCHENAID NO ASUME NINGUNA RESPONSABILIDAD POR DAÑOS INDIRECTOS.**

## Planificación del servicio

**! ADVERTENCIA**



**Riesgo de descarga eléctrica**  
**Desenchufar antes de su reparación.**

**En caso de incumplir esta instrucción se puede producir la muerte o una descarga eléctrica.**

Cualquier reparación se debería realizar, en un ámbito local, por un servicio técnico autorizado KitchenAid. Contacte con el distribuidor al que le compró la unidad para obtener el nombre del servicio técnico autorizado KitchenAid más cercano.

## Condiciones de la garantía

**RIVER INTERNATIONAL, S.A.**, garantiza sus artículos durante cinco o dos años (página 15), a partir de la fecha de compra, cubriendo la reparación, incluido mano de obra y material, o cambio del producto, o devolución del importe, contra todo defecto de fabricación o montaje, siempre que el artículo haya sido usado normalmente y según instrucciones.

ARTÍCULO \_\_\_\_\_ MARCA \_\_\_\_\_ MODELO \_\_\_\_\_

FECHA DE COMPRA \_\_\_\_\_

FIRMA Y SELLO DEL VENDEDOR \_\_\_\_\_

DATOS DE COMPRADOR:

D./Dña: \_\_\_\_\_, D.N.I. \_\_\_\_\_

Solicite el servicio de Asistencia Técnica al Vendedor o al Importador: RIVER INTERNATIONAL S.A., C/BEETHOVEN 15, 08021 BARCELONA, Tlfno.: 93-201.37.77. Fax: 93-202.38.04. Presente al S.A.T. esta GARANTÍA cumplimentada o la Factura de compra.

## Atención al cliente

RIVER INTERNATIONAL, S.A.  
C/Beethoven 15  
08021 Barcelona  
Tlfno.: 93-201 37 77  
Fax: 93-202 38 04  
[www.riverint.com](http://www.riverint.com)

[www.KitchenAid.com](http://www.KitchenAid.com)



FOR THE WAY IT'S MADE.®

® Marca registrada de KitchenAid, EEUU

™ Marca de KitchenAid, EEUU

La forma de la batidora es una marca de KitchenAid, EEUU.

© 2005. Todos los derechos reservados.

Especificaciones están sujetas a cambios sin previo aviso.

# KitchenAid®

Svensk

## KÖKSMASKIN MED UPPFÄLLBART DRIVHUVUD

GEBRUIKSAANWIJZING VAN DE KEUKENROBOTTEN

MIXER INSTRUCTIONS

ROBOTS DE CUISINE : MODE D'EMPLOI

KÜCHENMASCHINEN-GEBRAUCHSANLEITUNG

MIXER - ISTRUZIONI

INSTRUCCIONES DE BATIDORA

**BRUKSANVISNING KÖKSMASKIN**

BRUKSANVISNING KJØKKENMASKINER

ΥΛΕΙΣΚΟΝΕΕΝ ΚΑΥΤΤΟΗJΕΕΤ

BRUGSANVISNING TIL KØKKENMASKINE

INSTRUÇÕES DA BATEDEIRA

HRÆRIVÉL – LEIÐBEININGAR

ΟΔΗΓΙΕΣ ΧΡΗΣΕΩΣ ΤΟΥ ΜΙΞΕΡ



Modell 5K45SS



Modell 5KSM150PS

# Innehållsförteckning

Viktiga säkerhetsföreskrifter .....	1
Elektrisk anslutning.....	2
Egenskaper för köksmaskin med uppfällbart drivhuvud modell 5K45SS .....	3
Egenskaper för köksmaskin med uppfällbart drivhuvud modell 5KSM150PS .....	4
Montering av köksmaskin med uppfällbart drivhuvud.....	5
Montering av stänkskydd.....	6
Användning av tillbehör till KitchenAid® .....	6
Avstånd mellan visp och skål .....	7
Skötsel och rengöring.....	8
Planetarisk blandningsfunktion .....	8
Användning av köksmaskinen med uppfällbart drivhuvud .....	8
Hastighetsinställning – köksmaskin med 10 hastigheter.....	9
Blandningsanvisningar.....	10
Blandning och knådning av jäsdegare .....	11
Äggvitor .....	12
Vispgrädde.....	12
Tillbehör och tillsatser – Allmänna anvisningar.....	13
Vid behov av service .....	14
KitchenAid® Europagaranti för Köksmaskinen med uppfällbart drivhuvud för din matberedare.....	15
Service efter försäljning .....	15
Servicecenter .....	16

## Din och andras säkerhet är mycket viktig.

Vi har lagt in många viktiga säkerhetsmeddelande i denna manual för din hjälp. Läs och hör samman alltid alla säkerhetsmeddelanden.



Detta är en symbol för säkerhetslarm.

Denna symbol uppmärksammar dig på eventuella risker som kan döda eller skada dig och andra.

Alla säkerhetsmeddelande kommer att följa på säkerhetslarmsymbolen med antingen ordet "FARA" eller "VARNING". Dessa ord betyder

**FARA**

**Du kan dödas eller skadas allvarligt om du inte omedelbart följer instruktionerna.**

**VARNING**

**Du kan dödas eller skadas allvarligt om du inte följer instruktionerna.**

Alla säkerhetsmeddelande kommer att

tala om den eventuella risken för dig, tala om hur skaderisken minskas och tala om för dig vad som kan hända om instruktionen inte följs.

# VIKTIGA SÄKERHETSFÖRESKRIFTER

Vid användning av elektriska anordningar ska alltid grundläggande säkerhetsregler följas, bland annat följande:

1. Läs igenom alla anvisningar.
2. Undvik risk för elektriska stötar genom att inte placera köksmaskinen i vatten eller i andra vätskor.
3. Om köksmaskinen används av barn eller i närheten av barn måste detta ske under noggrann uppsikt.
4. Dra ut köksmaskinens stickkontakt när maskinen inte används, innan delar monteras eller tas bort samt före rengöring.
5. Undvik kontakt med rörliga delar. Håll händer, hår, kläder liksom degskrapor och andra tillbehör utom räckhåll för vispen när den används för att minska risken för personskador och/eller skador på köksmaskinen.
6. Använd inte köksmaskinen om sladden eller kontakten är skadad eller efter att fel uppstått på köksmaskinen eller om den tappats eller skadats på annat sätt. Returnera maskinen till närmaste auktoriserade servicecenter för undersökning, reparation eller elektrisk/mechanisk justering.
7. Användning av tillbehör som inte rekommenderas eller säljs av KitchenAid kan ge upphov till brand, elektriska stötar eller personskador.
8. Använd inte köksmaskinen utomhus.
9. Låt inte sladden hänga över en bordskant eller liknande.
10. Ta bort flatblandaren, ballongvispen eller degkroken från köksmaskinens stativ före diskning.
11. Produkten är endast avsedd för privat användning i hushåll.
12. Köksmaskinen är inte avsedd att användas av små barn eller av personer med relevant funktionshinder utan tillsyn.
13. Små barn ska övervakas för att säkerställa att de inte leker med köksmaskinen.

## SPARA DESSA INSTRUKTIONER

Denna produkt är märkt enligt EG-direktiv 2002/96/EEC beträffande elektriskt och elektroniskt avfall (Waste Electrical and Electronic Equipment, WEEE).

Genom att säkerställa en korrekt kassering av denna produkt bidrar du till att förhindra potentiella, negativa konsekvenser för vår miljö och vår hälsa, som annars kan bli följden om produkten inte hanteras på rätt sätt.



Symbolen  på produkten, eller i medföljande dokumentation, indikerar att denna produkt inte får behandlas som vanligt hushållsavfall. Den skall i stället lämnas in på en lämplig uppsamlingsplats för återvinning av elektrisk och elektronisk utrustning.

Produkten måste kasseras enligt lokala miljöbestämmelser för avfallshantering.

För mer information om hantering, återvinning och återanvändning av denna produkt, var god kontakta de lokala myndigheterna, ortens sophanteringstjänst eller butiken där produkten inhandlades.

## Elektrisk anslutning

Köksmaskinen drivs med vanlig växelspänning 220-240 V, 50/60 Hz. Köksmaskinens märkeffekt står på prydadsbandet. Märkeffekten avser användning med det tillbehör som kräver mest effekt. Andra rekommenderade tillbehör kan kräva betydligt lägre effekt.

Använd inte förlängningssladd. Låt behörig elektriker eller servicepersonal installera ett uttag nära köksmaskinen om sladden är för kort.

### **! VARNING**



#### **Risk för elektriska stötar**

**Använd jordade uttag.**

**Ta inte bort jordningen.**

**Använd inte adapter.**

**Använd inte förlängningssladd.**

**Om inte dessa anvisningar följs kan detta ge upphov till död, brand eller elektriska stötar.**

# Egenskaper för köksmaskinen med uppfällbart drivhuvud modell 5K45SS

Svensk



# Egenskaper för köksmaskinen med uppfällbart drivhuvud modell 5KSM150PS



# Montering av köksmaskin med uppfällbart drivhuvud



## Sätta skålen på plats

1. Skjut hastighetsreglaget till läge "0" (Avstängd).
2. Dra ut köksmaskinens stickkontakt eller stäng av strömmen.
3. Håll säkerhetsspärren i läget för "lås upp" och luta motorhuvudet bakåt.
4. Placera skålen på skålhållaren.
5. Vrid skålen försiktigt medurs.

## För att ta bort skålen

1. Skjut hastighetsreglaget till läge "0" (Avstängd).
2. Dra ut köksmaskinens stickkontakt eller stäng av strömmen.
3. Håll säkerhetsspärren i läget för "lås upp" och luta motorhuvudet bakåt.
4. Vrid skålen moturs.



## Montering av flatblandare, ballongvisp eller degkrok.

1. Skjut hastighetsreglaget till läge "0" (Avstängd).
2. Dra ut köksmaskinens stickkontakt eller stäng av strömmen.
3. Håll säkerhetsspärren i läget "lås upp" och res upp motorhuvudet.
4. Trä på redskapet på drivkopplingen och tryck upp det så långt som möjligt.
5. Vrid redskapet till höger för att föra det över spärren på axeln.

## Borttagning av flatblandare, ballongvisp eller degkrok.

1. Skjut hastighetsreglaget till läge "0" (Avstängd).
2. Dra ut köksmaskinens stickkontakt eller stäng av strömmen.
3. Håll säkerhetsspärren i läget "lås upp" och res upp motorhuvudet.
4. Tryck redskapet uppåt så långt som möjligt och vrid åt vänster.
5. Dra bort redskapet från drivkopplingen.



## Låsa drivhuvudet

1. Se till att drivhuvudet är helt nedfällt.
2. Placera låsarmen i läge STÅNGT.
3. Före användning bör man testa låsningen genom att försöka fälla upp drivhuvudet.

## Låsa upp drivhuvudet

1. För säkerhetsspärren till läget "lås upp".
- OBSERVERA:** Motorhuvudet ska alltid vara i läge "lås" när mixern används.



## Hastighetsinställning

Anslut mixern till vägguttaget. Vid start ska hastighetsreglaget alltid sättas på lägsta hastigheten, därefter ökar man stegvis till önskad hastighet. Detta för att undvika att ingredienserna stänker ut ur skålen. Se avsnittet på sidan 9 "Hastighetsinställning".

# Montering av stänkskydd\*



## Montering av tillsättningskydd

1. Skjut hastighetsreglaget till läge "0" (Avstängd).
2. Dra ut köksmaskinens stickkontakt eller stäng av strömmen.
3. Montera flatblandare, degkrok eller ballongvisp samt skål. Se sidan 5.
4. Placera den bakre hälften av skyddet (utan ränna) på skålens kant.

5. För in flikarna på den främre delen av skyddet (med ränna) under fliköppningarna på den bakre halvan av skyddet. Sänk sedan skyddet för att låsa fast det på sin plats.

## Borttagning av stänkskydd

1. Skjut hastighetsreglaget till läge "0" (Avstängd).
2. Dra ut köksmaskinens stickkontakt eller stäng av strömmen.
3. Håll säkerhetsspärren i läget "lås upp" och res upp motorhuvudet.
4. Lyft bort tillsättningsrännan från skålen.
5. Ta bort den bakre delen av skyddet från skålen.
6. Ta bort verktyg och skål.

## Användning av stänkskydd

1. Häll ingredienserna i skålen via tillsättningsrännan.

\* Om stänkskydd ingår.

# Användning av tillbehör till KitchenAid®

## Flatblandare för normala till tjocka blandningar:

mjuka kakor	kex
glasyrer	scones
godis	köttfärs
kakdeg	potatismos
pajdeg	

## Ballongvisp för blandningar som kräver att luft kommer in:

ägg	sockerkakor
äggvitor	maränger
hårt vispad grädde	majonnäs
kokta glasyrer	vissa typer av godis

## Degkrok för blandning och knådning av jäsdeg:

bröd	kaffebröd
småfranska	bullar
pizzadeg	

## Avstånd mellan visp och skål

Din köksmaskin är fabriksinställd så att planvispen nätt och jämt snuddar vid skålens botten. Om planvispen av någon orsak slår i skålens botten eller är för långt ifrån skålen är det enkelt att justera avståndet.

1. Dra ut köksmaskinens stickpropp.
2. Dra ut köksmaskinens stickkontakt eller stäng av strömmen.
3. Lyft drivhuvud.
4. Vrid skruven (A) LÅTT moturs (åt vänster) för att lyfta planvispen och medurs (åt höger) för att sänka planvispen.
5. Gör justeringen så att flatblandaren precis går fri från skålens insida. Om du skruvar för långt, kan inte låsarmen låsas i avsett läge.

**OBSERVERA:** När flatblandaren är korrekt inställd ska den inte slå i skålens botten eller sidor. Om flatblandaren eller ballongvispen är så nära att den slår i skålens botten kan eventuell beläggning på flatblandaren eller ballongvispen slitas.



## Skötsel och rengöring

Skålen, den vita flatblandaren och den vita degkrokan kan diskas i diskmaskin eller rengöras i hett vatten med diskmedel och sköljas ordentligt före torkning. Förvara inte redskap på vispaxeln.

**OBSERVERA:** Se alltid till att köksmaskinens sladd är utdragen före rengöring. Torka av köksmaskinen med en mjuk, fuktig trasa. Använd inte rengöringsmedel avsedda för hushåll eller industri. Sänk inte ner köksmaskinen i vatten. Torka ofta av vispaxeln för att ta bort alla rester som kan ansamlas.

## Planetarisk blandningsfunktion

Under drift rör sig flatblandaren runt i den fasta skålen och roterar samtidigt åt andra hållet runt sin egen axel. I diagrammet visas hela det område som vispen täcker under drift.



Köksmaskinen KitchenAid® blandar snabbare och noggrannare än de flesta andra elektriska vispar. Därför måste blandningstiden i de flesta recept minskas för att förhindra alltför hård vispning.

## Användning av köksmaskinen med uppfällbart drivhuvud

### **! VARNING**

#### **Risk för personskada**

**Dra ut köksmaskinens sladd innan visparna berörs.**

**Annars finns risk för brutna ben, skärsår eller blåmärken.**

Skålen och vispen är konstruerade för att blanda ordentligt utan att kräva ständig skrapning. Skrapning av skålen en eller två gånger under blandning räcker oftast. Stäng av maskinen före skrapning. Köksmaskinen kan bli varm under drift. Under tungt arbete med långa blandningstider kanske det inte är behagligt att röra maskinens överdel. Detta är normalt.

**OBSERVERA:** Skrapa inte skålens insida när mixern går.

# Hastighetsinställning – köksmaskin med 10 hastigheter

Alla hastigheter har funktionen Soft Start som automatiskt startar köksmaskinen vid en lägre hastighet för att förhindra att ingredienserna stänker ut och att "mjölpuffar" inträffar vid igångkörningen, sedan ökar hastigheten snabbt till inställd hastighet för optimal prestanda.

## Hastighetsläge

1	<b>OMRÖRNING</b>	För långsam omrörning, inblandning, mosning, startning av alla uppgifter. Används för att tillsätta mjöl och torra ingredienser till smet och för att tillsätta vätskor till torra ingredienser. Använd inte Hastighet 1 (OMRÖRNING) för att blanda eller knåda jäsdegare.
2	<b>LÅNGSAM BLANDNING</b>	För långsam blandning, mosning, snabbare omrörning. Används för att blanda och knåda jäsdegare, tjocka smetar och godis, börja mosa potatis eller grönsaker, blanda matfett i mjöl, blanda tunna eller stänkande smetar. Används även med tillsatsen konservöppnare.
4	<b>BLANDNING, LÅNGSAM VISPNING</b>	För blandning av halvtjocka smetar, såsom kaksmetar. Används för att blanda socker och matfett och för att tillsätta socker till äggvitor för att göra maränger. Medelhastighet för kakmixar. Används tillsammans med: köttkvarn, roterande skiv- eller rivjärn, pastaskruv och för silning av frukt och grönsaker.
6	<b>MEDELSNABB VISPNING, GRÄDDSÄTTNING</b>	För medelsnabb vispning (gräddsättning). Används för slutbearbetning av kakmixar, munksmet och andra smetar. Hög hastighet för kakmixar. Används med tillbehöret citruspress.
8	<b>SNABB VISPNING</b>	För vispgrädde, äggvitor och kokta glasyrer.
10	<b>HÅRD VISPNING</b>	För vispning av små mängder grädde, äggvitor eller för slutvispning av potatismos. Används tillsammans med tillbehören pastamaskin och sädeskvarn. <b>OBSERVERA:</b> Den höga hastigheten kan inte bibehållas vid tung belastning, såsom vid användning av tillsatserna pastamaskin och sädeskvarn.

**OBSERVERA:** Använd högst Hastighet 2 för jäsdegare, annars kan du skada mixern.

# Blandningsanvisningar

## Gör om recepten så att de passar köksmaskinen

De blandningsanvisningar som finns i denna handbok kan användas för att anpassa favoritrecepten till köksmaskinen KitchenAid®.

För att göra det lättare att hitta ett lämpligt sätt att blanda krävs din uppmärksamhet och din erfarenhet. Se på smeten eller degen och sluta blanda när den har den konsistens som står i receptet som till exempel "smidig och krämig". Se "Hastighetsinställning" på sidan 9 för att lättare bestämma lämplig blandningshastighet.

### Tillsätta ingredienser

Det normala sättet att blanda de flesta smetar, särskilt sockerkakssmetar och kaksmetar, är att tillsätta:

- 1/2 torra ingredienser
- 1/2 flytande ingredienser
- 1/2 torra ingredienser
- 1/2 flytande ingredienser
- 1/2 torra ingredienser

Använd Hastighet 1 (OMRÖRNING) tills ingredienserna har blandat sig. Öka sedan gradvis till önskad hastighet.

Tillsätt alltid ingredienserna så nära skålens kant som möjligt, inte direkt på den rörliga vispen. Tillsättningsrännan bör användas för att förenkla tillsättandet av ingredienserna.

**OBSERVERA:** Om ingredienserna allra längst ner i skålen inte blandas ordentligt är inte vispen tillräckligt långt ner i skålen. Se "Avstånd mellan visp och skål" på sidan 7.

## Kakmixar

Vid beredning av färdiga kakmixar används Hastighet 4 som medelhastighet och Hastighet 6 som hög hastighet. Blanda under så lång tid som är angiven på förpackningen för bästa resultat.

### Tillsättning av nötter, russin och torkad frukt

Fasta ingredienser ska blandas i under de sista sekundernas blandning på Hastighet 1 (OMRÖRNING). Smeten bör vara tillräckligt tjock för att förhindra att frukten eller nötterna sjunker till botten i formen under gräddningen. Klubbiga frukter bör mjölas för att lättare blandas in i smeten.

### Flytande blandningar

Blandningar med stora mängder flytande ingredienser bör blandas vid lägre hastigheter för att undvika stänk. Öka hastigheten först när blandningen har tjocknat.

### Knådning av jäsdeg

Använd ALLTID degkrokan för att blanda och knåda jäsdeg.

Använd Hastighet 2 för att blanda och knåda jäsdeg. Användning av andra hastigheter skapar stor risk för fel på köksmaskinen.

Använd ALDRIG recept som kräver mer än 870g vanligt mjöl eller 810g grahamsmjöl, när degar görs i köksmaskinen med uppfällbart drivhuvud med 4,25 liters (4.5 qt) skål.

Använd ALDRIG recept som kräver mer än 1.00 kg vanligt mjöl eller 810 g grahamsmjöl, när degar görs i köksmaskinen med uppfällbart drivhuvud med 4,8 liters (5qt) skål.

# Blandning och knådning av jäsdegar

I "Rapid Mix" beskrivs hur man bakar bröd genom att blanda torrjäst med övriga torra ingredienser innan man tillför vätska. Den vanliga metoden är annars att lösa upp jästen i ljummet vatten.

1. Lägg alla torra ingredienser inklusive jästen i skålen, spara 2 till 4 dl av mjölet.
2. Montera skål och degkrok. Lås motorhuvudet. Ställ in Hastighet 2 och blanda cirka 15 sekunder eller tills alla ingredienserna är ordentligt blandade.



3. Fortsätt på Hastighet 2 och tillsätt de flytande ingredienserna lite i taget till mjölblandningen och blanda ytterligare 1 till 2 minuter.

**OBSERVERA:** Om de flytande ingredienserna tillsätts alltför snabbt bildar de en pöl runt degkrok och fördröjer blandningsprocessen.



4. Fortsätt på Hastighet 2 och tillsätt försiktigt resterande mjöl efterhand som det behövs. Blanda tills degen börjar släppa från skålens sidor, cirka 2 minuter.



5. När degen fastnat på kroken, knåda den på hastighet 2 under 2 minuter eller tills degen är len och elastisk.
6. Lås upp och vik tillbaka drivhuvudet och ta bort eventuell deg från degkrok. Följ anvisningarna i receptet för jäsning, formning och gräddning.

När man använder den vanliga metoden för att baka bröd, löser man upp jästen i ljummet vatten i en uppvärmd skål. Tillsätt återstående vätska och de torra ingredienserna, men spara 2 till 5 dl av mjölet. Ställ in Hastighet 2 och blanda cirka 1 minut, eller tills alla ingredienserna är ordentligt blandade. Fortsätt sedan enligt punkterna 4 till och med 6.

Båda metoderna är lika bra för att baka bröd. "Rapid Mix"-metoden är kanske lite snabbare och enklare för ovana brödbakare. Temperaturen spelar inte heller riktigt lika stor roll, eftersom jästen blandas med de torra ingredienserna och inte med varm vätska.

# Äggvitor

Lägg de rumstempererade äggvitorna i den rena, torra skålen. Montera skål och ballongvisp. Vrid gradvis upp hastigheten, för att undvika stänk, till önskad hastighet och vispa till önskad nivå. Se diagram nedan.

## MÄNGD HASTIGHET

1 äggvita .....GRADVIS till 10  
2-4 äggvitor .....GRADVIS till 8  
6 eller fler äggvitor.....GRADVIS till 8

### Vispnivåer

Med köksmaskinen KitchenAid® vispar man äggvitorna snabbt. Så iakttag skålen noga för att undvika för hård vispning. I denna lista ser man vad man kan förvänta sig.

### Skummande

Stora, ojämna luftbubblor.

### Börjar hålla formen

Luftbubblorna är små och kompakta, resultatet är vitt.

### Mjuka toppar

Spetsarna på toppar faller ner när ballongvispen tas bort.

### Nästan stel

Spetsiga toppar bildas när ballongvispen tas bort, men äggvitan är faktiskt mjuk.

### Stel men inte torr

Skarpa, styva toppar bildas när ballongvispen tas bort. Äggvitan har en enhetlig färg och glänser.

### Stel och torr

Skarpa, styva toppar bildas när ballongvispen tas bort. Äggvitan är spräcklig och verkar matt.

# Vispgrädde

Häll kall vispgrädde i en kyld skål. Montera skål och ballongvisp. Vrid gradvis upp hastigheten, för att undvika stänk, till önskad hastighet och vispa till önskad nivå. Se diagram nedan.

## MÄNGD HASTIGHET

0,6 dl .....GRADVIS till 10  
1,2 dl .....GRADVIS till 10  
2,4 dl .....GRADVIS till 8  
5 dl .....GRADVIS till 8

### Vispnivåer

Titta noga på vispgrädden när du vispar. Eftersom köksmaskinen KitchenAid® vispar så snabbt är det bara några få sekunder mellan de olika vispnivåerna. Försök att se dessa egenskaper:

### Börja tjockna

Grädden är tjock och senapsliknande.

### Håller formen

Grädden bildar mjuka toppar när ballongvispen tas bort. Den kan läggas mellan andra ingredienser när man gör desserter och såser.

### Stel

Grädden står med stela, skarpa toppar när ballongvispen tas bort. Används för garnering på kakor eller desserter eller som fyllning i petit-chouer.

# Tillbehör och tillsatser

## Allmän information

Tillbehören till köksmaskinen KitchenAid® är utformade för lång livslängd. Tillbehörens drivaxel och tillsatsernas nav har fyrkantig form för att eliminera alla risker för slirning vid överföring av kraft till tillbehör och tillsatser. Nav- och axelhus är avsmalnande för att säkerställa god passning även efter lång användning och slitage. Tillsatserna till köksmaskinen KitchenAid® behöver inga extra drivenheter. Drivenheten är inbyggd i maskinen.



## Allmänna anvisningar

### Montering

1. Skjut hastighetsreglaget till läge "O".
2. Dra ut köksmaskinens stickkontakt eller stäng av strömmen.
3. Ta bort höljet över tillbehörskopplingen.
4. Vik upp det gångjärnsförsedda navskyddet.
5. För in tillsatsaxeln i tillsatsnavets hus, se till att tillsatsen passar in i det fyrkantiga navuttaget. Det kan vara nödvändigt att vrida tillsatsen lite fram och tillbaka. När tillsatsen sitter i rätt läge passar pinnen på tillsatsen in i skåran på navets kant.
6. Dra åt tillsatsvredet genom att vrida det medurs tills tillsatsen sitter ordentligt fast i köksmaskinen.
7. Sätt stickkontakten i lämpligt eluttag.

### Borttagning

1. Skjut hastighetsreglaget till läge "O".
2. Dra ut köksmaskinens stickkontakt eller stäng av strömmen.
3. Lossa tillsatsvredet genom att vrida det moturs. Vrid tillsatsen lite fram och tillbaka vid utdragningen.
4. Sätt tillbaka skyddet över tillsatsnavet. Dra åt tillsatsvredet genom att vrida det medurs.

## Vid behov av service

### **! VARNING**



**Risk för elektriska stötar**

**Dra ut kontakten före underhåll.**

**Annars föreligger risk för elektriska stötar eller livsfara.**

**Om det blir fel på köksmaskinen eller om den inte vill fungera kontrolleras följande:**

- Sitter köksmaskinens kontakt i uttaget?
- Är säkringen för köksmaskinens uttag hel? Se till att kretsens huvudbrytare är tillslagen, om sådan finns.
- Stäng av köksmaskinen under 10 till 15 sekunder och sätt sedan på den igen. Om köksmaskinen fortfarande inte startar låter du den svalna under 30 minuter innan du sätter på den igen.
- Om problemet inte beror på någon av ovanstående saker, se "Service efter försäljning" (på sidan 15).

**Var vänlig och läs följande innan du ringer ditt servicecenter.**

1. Köksmaskinen kan bli varm under drift. Under tungt arbete med långa blandningstider kanske det inte är behagligt att röra maskinens överdel. Detta är normalt.
2. Köksmaskinen kan avge en stickande lukt, särskilt när den är ny. Detta är vanligt för elektriska motorer.
3. Stanna köksmaskinen om flatblandaren slår i skålen. Se "Avstånd mellan visp och skål" på sidan 7.

# KitchenAid® Europagaranti för Köksmaskinen med uppfällbart drivhuvud för din matberedare

Svensk

Garantilängd:	KitchenAid betalar för:	KitchenAid betalar inte för:
5KSM150PS: 5 ÅRS FULL GARANTI räknat från inköpsdatum.  5K45SS: 2 ÅRS FULL GARANTI räknat från inköpsdatum.	Reservdelar och arbetskostnad för att åtgärda materialfel och tillverkningsfel. Service ska tillhandahållas av ett av KitchenAid auktoriserat servicecenter.	A. Reparationer om köksmaskinen används för andra ändamål än normal matberedning.  B. Skador orsakade av olyckor, ändringar, felaktig användning, missbruk eller installation/drift som inte sker i överensstämmelse med lokala elektriska föreskrifter.

KITCHENAID TAR INGET ANSVAR FÖR INDIREKTA SKADOR SOM UPPKOMMER PÅ GRUND AV DESSA.

## Service efter försäljning

**⚠ VARNING**



**Risk för elektriska stötar**  
**Dra ut kontakten före underhåll.**  
**Annars föreligger risk för elektriska stötar eller livsfara.**

All service bör skötas lokalt av ett av KitchenAid auktoriserat servicecenter. Kontakta din återförsäljare för att få namn och adress till närmaste av KitchenAid auktoriserade serviceanläggning.

**SEBASTIAN AB**  
Österlånggatan 41/Box 2085  
S-10312 STOCKHOLM  
Tel: 08-555 774 00

# Servicecenter

**El & Digital**  
Ringvägen 17  
118 53 STOCKHOLM  
08-845180

**Relectric Service**  
Kammakargatan 27  
111 60 STOCKHOLM  
08-230480

**Caricon Electric**  
Odinsplatsen 9  
411 02 GÖTEBORG  
031-155060

**Rakspecialisten**  
Möllevångsgatan 34  
214 20 MALMÖ  
040-120770

[www.KitchenAid.com](http://www.KitchenAid.com)



FOR THE WAY IT'S MADE.®

® Registrerat varumärke för KitchenAid, USA  
™ Varumärke för KitchenAid, USA  
Köksmaskinens form är ett varumärke för KitchenAid, USA  
© 2005. Alla rättigheter förbehålls.

Specifikationerna kan ändras utan förvarning.

# KitchenAid®

## TILT-HEAD STAND KJØKKENMASKINER

GEBRUIKSAANWIJZING VAN DE KEUKENROBOTTEN

MIXER INSTRUCTIONS

ROBOTS DE CUISINE : MODE D'EMPLOI

KÜCHENMASCHINEN-GEBRAUCHSANLEITUNG

MIXER - ISTRUZIONI

INSTRUCCIONES DE BATIDORA

BRUKSANVISNING KÖKSMASKIN

**BRUKSANVISNING KJØKKENMASKINER**

ΥΛΕΙΣΚΟΝΕΕΝ ΚΑΥΤΤΟΗJΕΕΤ

BRUGSANVISNING TIL KØKKENMASKINE

INSTRUÇÕES DA BATEDEIRA

HRÆRIVÉL – LEIÐBEININGAR

ΟΔΗΓΙΕΣ ΧΡΗΣΕΩΣ ΤΟΥ ΜΙΞΕΡ

Norsk



Modell 5K45SS



Modell 5KSM150PS

# Innholdsfortegnelse

Viktige sikkerhetsforskrifter .....	1
Krav til strømforsyning.....	2
Funksjonene til Tilt-Head stand kjøkkenmaskin modell 5K45SS .....	3
Funksjonene til Tilt-Head stand kjøkkenmaskin modell 5KSM150PS .....	4
Montering av Tilt-Head stand kjøkkenmaskinen .....	5
Montering av dekselet .....	6
Bruk av KitchenAid® tilleggsutstyr .....	6
Avstand mellom flat visp og bolle.....	7
Stell og rengjøring.....	8
Planetarisk blandebevegelse.....	8
Bruk av kjøkkenmaskin .....	8
Råd om hastighetsstyring – kjøkkenmaskin med 10 hastigheter.....	9
Gode brukertips .....	10
Blande og kna gjærdeig .....	11
Vispe eggehviter .....	12
Vispe krem .....	12
Ekstrautstyr og tilbehør – Generelle instruksjoner.....	13
Hvis du har behov for service.....	14
Husholdnings KitchenAid® Tilt-Head stand Kjøkkenmaskiner garanti for Europa.....	15
Ettersalgsservice .....	15
Servicesenter .....	16

## Din og andres sikkerhet er svært viktig.

Vi har satt inn et stort antall sikkerhetsmeldinger i denne bruksanvisningen og på utstyret. Les alle sikkerhetsmeldinger og følg dem nøye.



Dette er et varselsymbol.

Dette symbolet gjør deg oppmerksom på mulige farer som kan ta livet av eller skade deg eller andre.

Alle sikkerhetsinformasjon følger etter varselsymbolet og ordet "FARE" eller "ADVARSEL". Disse ordene betyr:

 **FARE**

**Du kan bli drept eller alvorlig skadet dersom du ikke umiddelbart følger instruksjonene.**

 **ADVARSEL**

**Du kan bli drept eller alvorlig skadet dersom du ikke følger instruksjonene.**

Alle sikkerhetsinformasjon angir hvilken mulig fare det gjelder, hvordan du reduserer risikoen for skade og hva som kan skje hvis du ikke følger instruksjonene.

# VIKTIGE SIKKERHETSFORSKRIFTER

Ved bruk av elektriske apparater må du følge grunnleggende sikkerhetshensyn, som inkluderer følgende:

1. Les nøye gjennom alle instruksjoner.
2. For å beskytte mot elektrisk støt, sett aldri kjøkkenmaskinen i vann eller andre væsker.
3. Barn skal holdes under nært tilsyn når de bruker eller er i nærheten av elektriske apparater.
4. Trekk ut stikkkontakten til kjøkkenmaskinen når den ikke er i bruk, før du setter på eller tar av deler og før rengjøring.
5. Unngå kontakt med bevegelige deler. Hold hender, hår og klær, så vel som slikkepott og andre hjelpemidler borte fra bakevispen når den er i drift, for å redusere faren for personskaade og/eller skade på kjøkkenmaskinen.
6. Ikke bruk kjøkkenmaskinen hvis ledningen eller støpselet er ødelagt, eller hvis den har falt ned eller er blitt skadet på annen måte. Returner apparatet til nærmeste autoriserte servicesenter for feilsøking, reparasjon eller elektrisk eller mekanisk justering.
7. Bruk av tilbehør som ikke er anbefalt eller solgt av KitchenAid kan føre til brann, elektrisk støt eller skade.
8. Ikke bruk kjøkkenmaskinen utendørs.
9. Ikke la ledningen henge over kanten på bord eller benk.
10. Fjern flatvispen, kremvispen eller eltekroken fra kjøkkenmaskinen før den vaskes.
11. Dette produktet er kun beregnet på husholdningsbruk.
12. Maskinen er ikke beregnet for bruk av små barn eller svakelige personer uten under nært tilsyn.
13. Små barn bør gis den nødvendige opplæring for å sikre at de ikke leker med maskinen.

Norsk

## OPPBEVAR DISSE INSTRUKSJONENE

Dette apparatet er merket i samsvar med EU-direktiv 2002/96/EC om avhending av elektrisk og elektronisk utstyr (Waste Electrical and Electronic Equipment - WEEE).

Forsikre deg om at dette produktet blir avhendet på korrekt vis, slik at det ikke kan utgjøre noen helse- eller miljørisiko.



Symbolet  på produktet eller på dokumentene som følger med det, viser at dette produktet ikke må behandles som husholdningsavfall. Lever det til et autorisert mottak for resirkulering av elektrisk og elektronisk utstyr.

Avhending må skje iht. de lokale renovasjonsforskriftene.

For nærmere informasjon om håndtering, kassering og resirkulering av dette produktet, kontakt kommunen, renovasjonsvesenet eller forretningen der du anskaffet det.

## Krav til strømforsyning

Kjøkkenmaskinen drives med vanlig nettspenning: 220-240 volt vekselstrøm, 50/60 Hz. Strømforbruket til kjøkkenmaskinen er trykket på dekorbandet. Strømforbruket er fastlagt ved bruk av det utstyret som trekker mest effekt. Annet anbefalt utstyr kan trekke betydelig mindre strøm.

Ikke bruk skjøteledninger. Hvis strømledningen er for kort, bør du kontakte en godkjent elektriker eller servicetekniker for å installere en stikkontakt i nærheten av apparatet.

### **⚠ ADVARSEL**



#### **Fare for elektrisk støt**

**Sett pluggen i en jordet stikkontakt.**

**Jordingsledningen må ikke fjernes.**

**Ikke bruk en adapter.**

**Ikke bruk skjøteledninger.**

**Dersom du unnlater å følge disse instruksjonene, kan det føre til tap av liv, brann eller elektrisk støt.**

# Funksjonene til Tilt-Head stand kjøkkenmaskin modell 5K45SS



Norsk

# Funksjonene til Tilt-Head stand kjøkkenmaskin modell 5KSM150PS



# Montering av Tilt-Head stand kjøkkenmaskinen



## Montering av bollen

1. Sett hastighetsstyringen på "0".
2. Trekk ut stikkkontakten til kjøkkenmaskinen.
3. Hold låsearmen i "låse opp" posisjon og vipp motorhodet tilbake.
4. Plasser bollen på holderen.
5. Vri forsiktig bollen med urviserne.

## Demontering av bollen

1. Sett hastighetsstyringen på "0".
2. Trekk ut stikkkontakten til kjøkkenmaskinen.
3. Hold låsearmen i "låse opp" posisjon og vipp motorhodet tilbake.
4. Vri bollen mot urviserne.



## Montering av den flate vispen, visp og deigkroken

1. Sett hastighetsstyringen på "0".
2. Trekk ut stikkkontakten til kjøkkenmaskinen.
3. Hold låsearmen i "låse opp" posisjon og vipp motorhodet opp.
4. Plasser vispen på piskeakselen og trykk den så langt oppover som mulig.
5. Vri vispen til høyre slik at vispen er plassert over tappen på akselen.

## Demontering av den flate vispen, vispen og deigkroken

1. Sett hastighetsstyringen på "0".
2. Trekk ut stikkkontakten til kjøkkenmaskinen.
3. Hold låsearmen i "låse opp" posisjon og vipp motorhodet opp.
4. Trykk vispen så høyt oppover som mulig og vri den mot venstre.
5. Trekk vispen av piskeakselen.



## Låse motorhuset

1. Kontroller at motorhuset er helt nede.
2. Sett låsespaken på "låse".
3. Før du starter miksingen, tester du låsen ved å prøve å heve huset.

## Låse opp motorhuset

1. Sett låsespaken på "låse opp".
- NB:** Motorhodet skal alltid være i "låse" posisjon når mikseren brukes.



## Bruk av hastighetsregulatoren

Koble maskinen til en egnet elektrisk kontakt.

Hastighetsregulatoren skal alltid stå i laveste posisjon (1) når mikseren startes. Deretter flyttes den gradvis til den ønskede, høyere hastighet, slik at ingrediensene ikke spruter ut av skålen. Se veiledning i bruken av hastighetsregulatoren på side 9.

## Montering av dekselet\*



### Feste av dekselet

1. Sett hastighetsstyringen på "O".
2. Trekk ut stikkkontakten til kjøkkenmaskinen.
3. Fest flatvispen, vispen, deigkroken og bolle. Se side 5.
4. Plasser den bakre halvdel av dekselet (uten trakten) på kanten av bollen.

5. Sett inn knastene på den fremre halvdel av dekselet (med trakten) under knasteåpningene på den bakre halvdel av dekselet, og senk deretter dekselet på plass.

### Ta av dekselet

1. Sett hastighetsstyringen på "O".
2. Trekk ut stikkkontakten til kjøkkenmaskinen.
3. Hold låsearmen i "låse opp" posisjon og vipp motorhodet tilbake.
4. Skyv den bakre halvdel av dekselet av bollen.
5. Skyv tilbake halvparten av dekselet fra bollen.
6. Fjern tilbehør og bolle.

### Bruk av dekselet

1. Hell ingredienser i bollen gjennom trakten.

\* Hvis dekselet er inkludert.

## Bruk av KitchenAid® tilleggsutstyr

### Flatvispen for normal til tunge blandinger:

kaker	kjeks
glasurkrem	hurtigbrød
desserter	kjøttpudding
cookies	potetmos
kakebunner	

### Visp for blandinger som skal ha blandet inn luft:

egg	sukkerbrød
eggehviter	marengs
fløtekrem	majones
varme kakekremer	enkelte desserter

### Deigkrok for blanding og elting av gjærdeig:

brød	kaffebrød
rundstykker	pizzabunn

## Avstand mellom flat visp og bolle

Kjøkkenmaskinen er justert på fabrikken slik at bakevispen går akkurat klar av bunnen i bollen. Dersom flate vispen av en eller annen grunn skulle berøre bunnen i bollen eller er for langt fra bunnen, er det enkelt å korrigere avstanden.

1. Sett hastighetsstyringen på "0".
2. Trekk ut stikkkontakten til kjøkkenmaskinen.
3. Løft motorhuset.
4. Vri skruen (A) LITT mot klokken (venstre) for å heve bakevispen, eller med klokken (høyre) for å senke flatvispen.
5. Still inn flatvispen slik at den så vidt ikke berører skålens overflate. Hvis du justerer skruen for mye, er det ikke sikkert bollens låsespake låses på plass.

**OBS!** Når den er riktig justert vil ikke den flatvispen slå mot bollens bunn eller side. Hvis flatvispen eller vispen slår mot bunnen i bollen, kan det bli slitt av belegg på den flatvispen eller vispen.



Norsk

## Stell og rengjøring

Bolle, hvit flatvisp og hvit deigkrok kan vaskes i oppvaskmaskin. Alternativt kan de rengjøres grundig i varmt såpevann og skylles godt før de tørker. Ikke oppbevar vispene på maskinen.

**OBS!** Husk alltid på å trekke ut stikkkontakten til kjøkkenmaskinen før du rengjør den. Tørk av kjøkkenmaskinen med en myk, fuktig bomullsklut. Ikke bruk noen form for rengjøringsmidler. Dypp aldri maskinen i vann. Tørk av drivakselen ofte, for å fjerne mulige rester som kan samle seg.

## Planetarisk blandebevegelse

Når maskinen går beveger bakevispen seg omkring i den stillestående bollen, samtidig som den beveger seg i motsatt retning om sin egen akse. Diagrammet viser hvordan flatvispens bevegelse dekker bollens areal.



KitchenAid® kjøkkenmaskin blader raskere og mer grundig enn de fleste andre kjøkkenmaskiner. Av den grunn bør blandetiden i de fleste oppskrifter tilpasses for å unngå overblanding.

## Bruk av kjøkkenmaskin

### **ADVARSEL**

#### **Fare for skade**

**Trekk ut stikkkontakten før du berører vispene.**

**Hvis dette ikke gjøres kan det føre til brudd i bein, kuttskader eller blåmerker.**

Bollen og vispen er konstruert for å sikre grundig blanding uten at det må skrapes ofte. Skraping av bollen en eller to ganger under en blande-prosess er normalt nok. Slå av maskinen før du skraper.

Kjøkkenmaskinen kan bli varm under bruk. Når den går med stor belastning over lang tid kan det være ubehagelig å berøre toppen av maskinen. Dette er normalt.

**MERK:** Bollen må ikke skrapes mens kjøkkenmaskinen er i bruk.

# Råd om hastighetsstyring – kjøkkenmaskin med 10 hastigheter

Alle hastighetene har Soft Start-funksjonen som automatisk starter kjøkkenmaskinen på en lavere hastighet, for å unngå at ingrediensene spruter ut når maskinen starter, og deretter raskt øker hastigheten til det som er valgt, slik at resultatet blir optimalt.

## Hastighetsnivå

1	<b>RØRE</b>	Starter alle blandeprosedyrer. For langsom røring, blanding og mosing. Bruk den når du tilsetter mel og tørre ingredienser, og for tilsetting væske.
2	<b>LANGSOM MIKSING</b>	For langsom blanding, mosing, raskere røring. Bruk den for å blande og kna gjærdeig, tunge rører og desserter, starte mosing av poteter eller andre grønnsaker, skjære smør eller fett inn i mel, mikse tynne eller sprutende rører. Bruk den med bokseåpner (ekstrautstyr).
4	<b>MIKSING, PISKING</b>	For blanding av halvtunge rører, som f.eks. småkaker. Bruk den for å blande sukker og fett og for å tilsette sukker til eggehviter for marengs. Middels hastighet for kakemiks. Bruk den med: Kjøttkvern, roterende skivekutter/rivjern, pastatilsats og frukt-/grønnsaksmoser.
6	<b>VISPING, KREMPISKING</b>	For middels rask pisking (kremfløte) eller visping. Bruk den for å avslutte en kakemiksing, smultringer og annen type røre. Høy hastighet for kakemiks. Bruk den med utstyr for sitrussafting.
8	<b>RASK VISPING, KREMPISKING</b>	For pisking av krem, eggehviter og kokte kakeglasurer.
10	<b>RASK PISKING</b>	For pisking av små mengder krem, eggehviter eller til avsluttende pisking av potetmos. Bruk den med utstyr for pastatilsats og kornkvern. <b>OBS!</b> Vil ikke opprettholde høye hastigheter under tung belastning, f.eks. når det brukes utstyr for pastatilsats og kornkvern.

**MERK:** Ikke bruk større hastighet enn 2 når du tilbereder gjærdeiger. Dette kan skade kjøkkenmaskinen.

# Gode brukertips

## Tilpasning av dine oppskrifter for KitchenAid kjøkkenmaskin

Instruksjonene om blanding som er gitt i denne boken kan brukes til å tilpasse dine favorittoppskrifter til KitchenAid® kjøkkenmaskin.

Dine egne observasjoner og erfaringer vil være til stor hjelp for å vurdere blandeprosedyren. Observer røren eller deigen, og avslutt blandingen når utseende er slik som beskrevet i oppskriften, for eksempel "jevn og kremaktig." Bruk "Råd om hastighetsstyring," side 9, for å hjelpe deg å velge riktige blande-hastigheter.

## Tilsetning av ingredienser

Til standardprosedyren som bør følges ved blanding av de fleste rører, spesielt til kaker og cookies, kan det tilføyes:

- 1/3 tørre ingredienser
- 1/2 flytende ingredienser
- 1/3 tørre ingredienser
- 1/2 flytende ingredienser
- 1/3 tørre ingredienser

Bruk Hastighet 1 (RØRE) inntil ingrediensene er blitt blandet. Øk deretter hastigheten gradvis til ønsket nivå.

Sett alltid til ingrediensene så nær inn mot siden av bollen som mulig, ikke direkte inn i den roterende vispen. Lokket kan brukes for å gjøre det enklere å tilsette ingrediensene.

**OBS!** Hvis ingrediensene helt nede i bunnen av bollen ikke er blitt fullstendig blandet er ikke vispen stilt tilstrekkelig dypt i bollen. Se "Avstand mellom visp og bolle," side 7.

## Miksing av kaker

For tilberedning av pakker med kakemiks, bruk Hastighet 4 for medium hastighet og Hastighet 6 for høy hastighet. Resultatet blir best hvis maskinen kjøres i den tiden som er angitt i bruksanvisningen på pakken.

## Tilsetning av nøtter, frukt, rosiner eller kandiserte frukter

Faste ingredienser skal foldes inn de siste få sekundene på Hastighet 1 (RØRE). Røren bør være tykk nok til å forhindre at frukt eller nøtter synker til bunnen av pannen under steking. Frukter som kleber bør drysses med mel for at de skal bli bedre fordelt i røren.

## Flytende blandinger

Blandinger som inneholder store mengder av flytende ingredienser bør blandes på lave hastigheter for å unngå sprut. Øk hastigheten bare etter at blandingen har tyknet.

## Knaing av gjærdeig

Bruk ALLTID eltekroken for å blande og kna gjærdeig. Bruk Hastighet 2 for å blande eller kna gjærdeig. Hvis det brukes andre hastigheter er det betydelig fare for maskinhavari.

Bruk ALDRI oppskrifter som inneholder mer enn 870g mel eller 810g helkorn hvetemel når du lager deig med en 4.25-liters Tilt-Head stand kjøkkenmaskin.

Bruk ALDRI oppskrifter som inneholder mer enn 1 kg mel eller 810 g helkorn hvetemel når du lager deig med en 4.83-liters Tilt-Head stand kjøkkenmaskin.

# Blande og kna gjærdeig

“Hurtigmiksing” er en beskrivelse av en brødbakingsmetode som innebærer at tørrgjær blandes med andre tørre ingredienser før tilsetning av væske. Den tradisjonelle metoden er å løse opp gjær i varmt vann.

1. Plasser alle tørre ingredienser, inkludert gjær, i bollen, unntatt de siste 125 til 250 g mel.
2. Sett skålen og deigkroken fast. Låse motorhuset. Velg Hastighet 2 og kjør maskinen i ca. 15 sekunder, eller inntil ingrediensene er blandet.



3. Fortsett på Hastighet 2, tilsett de flytende ingrediensene litt etter litt til melblandingen og kjør maskinen ytterligere 1 til 2 minutter.

**OBS!** Hvis de flytende ingrediensene tilsettes for raskt vil de lage en dam rundt eltekroken og gjøre forsinke blandeprosessen.



4. Fortsett på Hastighet 2, tilsett resten av melet i små porsjoner, 60 g om gangen, til konsistensen er riktig. Bland inntil deigen begynner å tørke sidene i bollen, ca. 2 minutter.



5. Kna deigen på Hastighet 2 i ytterligere 2 minutter, eller inntil deigen er myk og elastisk.
6. Lås opp, vipp vippearmen tilbake og fjern deig fra kroken. Følg instruksjonene i oppskriften for heving, forming og steking.

Når du bruker den tradisjonelle metoden for å lage en yndlingsoppskrift, løser du gjæren opp i varmt vann i en oppvarmet bolle. Tilsett resten av væsken og tørre ingredienser, bortsett fra de siste 125-250 g (1-2 kopper) mel. Bruk hastighet 2 og elt i cirka 1 minutt eller til ingrediensene er grundig eltet. Fortsett med trinn 4 til 6.

Begge metodene er like gode til tilberedning av brød. Men “hurtigmiksmetoden” kan være litt raskere og enklere for nybegynnere innen brødbaking. Denne måten er mer temperaturtolerant fordi gjæren blandes med tørre ingredienser og ikke med varm væske.

Norsk

# Vispe eggehviter

Plasser romtempererte eggehviter i en ren, tørr bolle. Sett på plass bollen og piskeren. For å unngå sprut, gå gradvis opp til angitt hastighet og visp til ønsket stivhet. Se tabell nedenfor.

## MENGDE HASTIGHET

1 eggehvite .....GRADVIS til 10  
2-4 eggehviter .....GRADVIS til 8  
6 eller flere eggehviter .....GRADVIS til 8

### Vispenivåer

Eggehviter vispes raskt med KitchenAid® kjøkkenmaskin. Vær derfor forsiktig så du ikke visper for mye. Denne listen forteller deg hva du kan forvente.

### Skummende

Store, ujevne luftbobler.

### Begynner å holde formen

Luftboblene er fine og kompakte; produktet er hvitt.

### Myke topper

Toppene siger sammen når piskeren tas ut.

### Nesten stiv

Spisse topper dannes når piskeren tas ut, men eggehviten er egentlig myk.

### Stiv, men ikke tørr

Spisse, stive topper dannes når piskeren tas ut. Eggehviten er jevn i fargen og glitrer.

### Stiv og tørr

Spisse, stive topper dannes når piskeren tas ut. Eggehviten er spettet og ser matt ut.

# Vispe krem

Hell kald kremfløte i en nedkjølt bolle. Sett på plass bollen og piskeren. For å unngå sprut, gå gradvis opp til angitt hastighet og visp til ønsket stivhet. Se tabell nedenfor.

## MENGDE HASTIGHET

60 ml .....GRADVIS til 10  
120 ml .....GRADVIS til 10  
250 ml .....GRADVIS til 8  
500 ml .....GRADVIS til 8

### Vispenivåer

Følg kremen nøye mens den vispes. Fordi KitchenAid® kjøkkenmaskin visper så raskt er det bare noen få sekunder mellom hvert vispenivå. Se etter disse karakteristikkene:

### Begynner å tykne

Fløten er tykk og med konsistens som vaniljesaus.

### Holder formen

Fløten danner spisse, stive topper når piskeren tas ut. Kan foldes inn i andre ingredienser for å lage desserter og sauser.

### Stiv

Kremen danner stive, skarpe topper når piskeren tas ut. Brukes til pynt på kaker eller desserter, eller som fyll i vannbakkels.

# Ekstraustyr og tilbehør

## Generell informasjon

Ekstraustyr til KitchenAid® er konstruert for lang levetid. Ekstraustyrets drivaksel og maskinens innvendige sokkel er kvadratiske, for å unngå enhver mulighet for svikt i driften av utstyret. Sokkelen og akseltappen er konisk utformet for å sikre smidig sammenføyning, selv etter lang tids bruk og slitasje. Ekstraustyr til KitchenAid® har ikke behov for noen ekstra drivenhet; drivenheten er bygget inn.



Norsk

## Generelle instruksjoner

### Sammenkobling

1. Sett hastighetsstyringen på "O".
2. Trekk ut stikkontakten til kjøkkenmaskinen.
3. Ta av sokkeldekselet på mikseren.
4. Før inn ekstraustyrets akselhus i mikserens innvendige sokkel, og kontroller at drivakselen og sokkelen er i sikkert inngrep. Det kan være nødvendig å rotere ekstraustyret litt til den ene og den andre siden. Når ekstraustyret er ordentlig på plass skal stiftene på ekstraustyret passe inn i hakket på sokkelkanten.
5. Trekk til festeskruen ved å skru den med urviseren inntil ekstraustyret sitter ordentlig fast på kjøkkenmaskinen.
6. Plugg inn ledningen i en korrekt stikkontakt.

### Demontering

1. Sett hastighetsstyringen på "O".
2. Trekk ut stikkontakten til kjøkkenmaskinen.
3. Løsne festeskruen ved å skru den mot urviseren. Roter ekstraustyret til den ene og den andre siden samtidig som det trekkes ut.
4. Sett på plass sokkeldekselet. Trekk til festeskruen ved å skru den med urviseren.

## Hvis du har behov for service

### **⚠ ADVARSEL**



**Fare for elektrisk støt**

**Trekk ut støpselet før servicearbeid.**

**Hvis dette ikke gjøres kan det føre til død eller elektrisk støt.**

**Hvis kjøkkenmaskinen fungerer dårlig eller ikke starter, kontroller dette først:**

- Er ledningen til kjøkkenmaskinen plagget inn?
- Er sikringen i strømkursen som kjøkkenmaskinen er koplet til i orden? Hvis du har en overbelastningsbryter, kontroller at kretsen er lukket.
- Slå av kjøkkenmaskinen i 10-15 sekunder, og slå den på igjen. Hvis maskinen fremdeles ikke starter, la den kjøle seg i 30 minutter før du slår den på igjen.
- Hvis problemet ikke er knyttet til noen av punktene over, se "Servicesenter" (side 15).

**Les det følgende før du tar kontakt med servicesenteret.**

1. Kjøkkenmaskinen kan bli varm under bruk. Når den går med stor belastning over lang tid kan det være ubehagelig å berøre toppen av maskinen. Dette er normalt.
2. Kjøkkenmaskinen kan avgi en skarp lukt, spesielt når den er ny. Dette er normalt for elektromotorer.
3. Hvis bakevispen treffer bollen, stopp kjøkkenmaskinen. Se "Avstand mellom visp og bolle," side 7.

# Husholdnings KitchenAid® Tilt-Head stand Kjøkkenmaskiner garanti for Europa

Garantiens:	KitchenAid vil betale for:	KitchenAid vil ikke betale for:
Varighet Modell 5KSM150PS Det gis 5 års full reklamasjonsrett fra kjøpsdato.  Varighet Modell 5K45SS To års full garanti fra kjøpsdato.	Reservedeler og utgifter til reparasjonsarbeid for å utbedre feil i materialer eller arbeid. Service skal utføres av et autorisert KitchenAid servicesenter.	A. Reparasjoner når kjøkkenmaskinen blir brukt til annet enn vanlig matlaging. B. Skade som er resultat av uhell, ombygginger, feil bruk, mislighet eller installasjon/drift som ikke er i overensstemmelse med lokale elektrisitetsforskrifter.

Norsk

KITCHENAID TAR IKKE ANSVAR FOR TILFELDIGE SKADER ELLER DRIFTS SKADER.

## Ettersalgsservice

**! ADVARSEL**



**Fare for elektrisk støt**  
**Trekk ut støpselet før servicearbeid.**  
**Hvis dette ikke gjøres kan det føre til død eller elektrisk støt.**

All service skal utføres av et autorisert KitchenAid servicesenter. Kontakt forhandleren som du kjøpte maskinen fra for å få navnet på ditt nærmeste autoriserte KitchenAid servicesenter.

**HOWARD AS:**  
Skovveien 6  
0277 OSLO  
Tel: 22 12 17 00

# Servicesenter

---

Norsk Importør:  
**HOWARD AS:**  
Skovveien 6  
0277 OSLO  
Tel: 22 12 17 00

[www.KitchenAid.com](http://www.KitchenAid.com)



FOR THE WAY IT'S MADE.™

® Registered trademark of KitchenAid, U.S.A.

™ Trademark of KitchenAid, U.S.A.

The shape of the stand mixer is a trademark of KitchenAid, U.S.A.

© 2005. Med enerett.

Spesifikasjonene kan endres uten varsel.

# KitchenAid®

## NOSTOPÄISET PÖYTÄMALLISET YLEISKONEET

GEBRUIKSAANWIJZING VAN DE KEUKENROBOTTEN

MIXER INSTRUCTIONS

ROBOTS DE CUISINE : MODE D'EMPLOI

KÜCHENMASCHINEN-GEBRAUCHSANLEITUNG

MIXER - ISTRUZIONI

INSTRUCCIONES DE BATIDORA

BRUKSANVISNING KÖKSMASKIN

BRUKSANVISNING KJØKKENMASKINER

ΥΛΕΙΣΚΟΝΕΕΝ ΚΑΥΤΤΟΗΓΕΕΤ

BRUGSANVISNING TIL KØKKENMASKINE

INSTRUÇÕES DA BATEDEIRA

HRÆRIVÉL – LEIÐBEININGAR

ΟΔΗΓΙΕΣ ΧΡΗΣΕΩΣ ΤΟΥ ΜΙΞΕΡ

Suomi



Malli 5K45SS



Malli 5KSM150PS

# Sisällys

Tärkeät turvatoimenpiteet.....	1
Sähkövaatimukset.....	2
Mallin 5K45SS ominaisuudet.....	3
Mallin 5KSM150PS ominaisuudet.....	4
Nostopäisen pöytämällisen yleiskoneen kokoamisohjeet.....	5
Syöttönojan kiinnittäminen.....	6
KitchenAid® -lisälaitteiden käyttö.....	6
Osien liikkumavaran säätö.....	7
Hoito ja puhdistus.....	8
Kiertävä ja pyörivä vatkein.....	8
Yleiskoneen käyttö.....	8
Nopeudensäätöopas – 10 nopeuden yleiskoneet.....	9
Sekoitusvinkejä.....	10
Hiivataikinojen sekoittaminen ja alustaminen.....	11
Munanvalkuaiset.....	12
Kermavaahto.....	12
Lisälaitteet ja lisävarusteet – yleisiä ohjeita.....	13
Huolto.....	14
Nostopäisten pöytämällisten KitchenAid® yleiskoneiden takuu (vain kotitalouskäyttöön).....	15
Huollon järjestäminen.....	15
Palvelukeskus.....	16

## Sinun ja muiden turvallisuus on erittäin tärkeä.

Tässä käyttöohjeessa ja hankimassasi laitteessa on monia tärkeitä turvaohjeita. Lue aina kaikki turvaohjeet ja noudata niitä.



Tämä on turvallisuusriskin symboli.

Tämä merkki varoittaa mahdollisista riskeistä, jotka voivat johtaa sinun tai muiden kuolemaan tai loukkaantumiseen.

Kaikissa turvaohjeissa on varoituskolmio ja sana "VAARA" tai "VAROITUS". Tämä tarkoittaa:

**VAARA**

**Voit kuolla tai loukkaantua vakavasti, jos et välittömästi noudata ohjeita.**

**VAROITUS**

**Voit kuolla tai loukkaantua vakavasti, jos et noudata ohjeita.**

Kaikista turvaohjeista käy ilmi, mikä mahdollinen vaara on, miten voit vähentää loukkaantumisen mahdollisuutta ja mitä voi tapahtua, jos ohjeita ei noudateta.

# TÄRKEÄT TURVATOIMENPITEET

Sähkölaitteita käytettäessä on aina noudatettava tavallisia turvatoimia, joihin kuuluu seuraavat:

1. Lue kaikki ohjeet.
2. Älä upota yleiskonetta veteen tai muuhun nesteeseen sähköiskun vaaran vuoksi.
3. Aikuisen on valvottava tarkasti, jos lapset käyttävät laitetta tai jos laitetta käytetään lasten läheisyydessä.
4. Irrota yleiskoneen liitosjohto pistorasiasta, kun laitetta ei käytetä, ennen osien kiinnittämistä tai irrottamista ja laitteen puhdistamista.
5. Vältä liikkuvien osien koskettamista. Pidä kädet, hiukset, vaatteet ja lastat sekä muut työvälineet kaukana vatkaimesta käytön aikana, jotta vältät henkilövahingot ja/tai yleiskoneen vahingoittumisen.
6. Älä käytä yleiskonetta, jos sen johto tai pistoke on vahingoittunut tai jos yleiskone ei toimi kunnolla, se on pudonnut tai vahingoittunut jollakin tavalla. Palauta laite lähimpään valtuutettuun huoltoliikkeeseen testattavaksi, korjattavaksi, elektronisesti tai mekaanisesti säädettäväksi.
7. Jos käytät lisävarusteita, joita KitchenAid ei suosittele tai myy, ne voivat aiheuttaa tulipalon, sähköiskun tai muun vahingon.
8. Älä käytä yleiskonetta ulkona.
9. Tarkista, ettei liitosjohto roiku pöydän tai työtason reunan yli.
10. Irrota sekoitusmela, metallivispilä tai taikinakoukku yleiskoneesta ennen pesemistä.
11. Tuote on suunniteltu vain kotitalouskäyttöön.
12. Pienet lapset ja taitamattomat henkilöt eivät saa käyttää laitetta ilman valvontaa.
13. Pienten lasten ei saa antaa leikkiä laitteen kanssa.

## SÄILYTÄ NÄMÄ OHJEET

Tämä laite on merkitty WEEE-direktiivin (Waste Electrical and Electronic Equipment) 2002/96/EC mukaisesti.

Varmistamalla, että tuote poistetaan käytöstä asianmukaisesti, voidaan auttaa estämään sellaiset ympäristö- ja terveyshaitat, jotka saattaisivat aiheutua jätteiden asiattomasta käsittelystä.



Symboli  tuotteessa tai sen dokumentaatioissa tarkoittaa, ettei laitetta saa hävittää kotitalousjätteiden mukana. Sen sijaan tuote on toimitettava sähkö- ja elektroniikkakomponenttien keräys- ja kierrätyspisteeseen.

Laitteen käytöstäpoiston suhteen on noudatettava paikallisia jätehuoltomääräyksiä.

Lisätietoja tuotteen käsittelystä, talteenotosta ja kierrätyksestä saa kaupungin- tai kunnanvirastosta, paikallisesta jätehuoltoliikkeestä tai liikkeestä, josta tuote ostettiin.

# Sähkövaatimukset

Yleiskone toimii tavallisella 220–240 voltin vaihtovirralla ja verkkovirran taajuudella 50/60 Hertsiä. Yleiskoneen wattiluku on painettu sen koristenauhaan. Wattiluku on määriteltä käyttämällä laitteen osaa, joka vaatii eniten sähköä. Muut suositellut lisäosat saattavat tarvita huomattavasti vähemmän virtaa.

Älä käytä jatkojohtoa. Jos liitosjohto on liian lyhyt, pyydä pätevää sähköasentajaa tai huoltomiestä asentamaan pistorasia laitteen lähelle.

**VAROITUS**



**Sähköiskun vaara**

**Kytke laite maadoitettuun pistorasiaan.**

**Älä irrota maadoitusjohdinta.**

**Älä käytä adapteria.**

**Älä käytä jatkojohtoa.**

**Näiden ohjeiden laiminlyöminen voi johtaa kuolemaan, tulipaloon tai sähköiskuun.**

# Mallin 5K45SS ominaisuudet



Suomi

# Mallin 5KSM150PS ominaisuudet



# Nostopäisen pöytämallisen yleiskoneen kokoamisohjeet



## Kulhon kiinnittäminen

1. Työnnä nopeudensäädin asentoon "0".
2. Irrota yleiskone pistorasiasta tai katkaise koneen virta.
3. Pidä lukitsin auki-asennossa "vapauta" ja nosta moottoriosaa.
4. Pane kulho alustalle.
5. Käännä kulhoa varovasti myötäpäivään.

## Kulhon irrottaminen

1. Työnnä nopeudensäädin asentoon "0".
2. Irrota yleiskone pistorasiasta tai katkaise koneen virta.
3. Pidä lukitsin auki-asennossa "vapauta" ja kallista moottoriosaa taaksepäin.
4. Käännä kulhoa vastapäivään.



## Sekoitusmelan, lankavispilän tai taikinakoukun kiinnittäminen

1. Työnnä nopeudensäädin asentoon "0".
2. Irrota yleiskone pistorasiasta tai katkaise koneen virta.
3. Pidä lukitsin auki-asennossa "vapauta" ja nosta moottoriosaa.
4. Työnnä vispilä kiinnitysstukkaan ja työnnä ylöspäin niin pitkälle kuin mahdollista.
5. Käännä vispilää oikealle, kunnes se lukittuu paikoilleen.

## Sekoitusmelan, lankavispilän tai taikinakoukun irrottaminen

1. Työnnä nopeudensäädin asentoon "0".
2. Irrota yleiskone pistorasiasta tai katkaise koneen virta.
3. Pidä lukitsin auki-asennossa "vapauta" ja nosta moottoriosaa.
4. Paina vispilää ylöspäin niin pitkälle kuin mahdollista ja käännä vasemmalle.
5. Vedä vispilä irti istukasta.



## Moottoriosan lukitseminen

1. Varmista, että moottoriosaa on aivan ala-asennossa.
2. Käännä lukitusvipu LUKITSE-asentoon.
3. Testaa lukkoa ja yritä nostaa moottoriosaa ennen sekoittamisen aloittamista.

## Moottoriosan vapauttaminen

1. Työnnä lukitsin ylös auki-asentoon "vapauta".

**HUOM:** Moottoriosaa on aina oltava alas laskettuna ja lukittuna konetta käytettäessä.



## Nopeudensäätimen käyttö

Kytke yleiskone maadoitettuun pistorasiaan. Laitetta käynnistettäessä on nopeus säädettävä alhaisimpaan tasoon. Sen jälkeen nopeutta säädetään suuremmaksi asteittain – näin sekoitettavat aineet eivät roisku kulhosta. Ks. Suositusnopeudet s. 9.

# Syöttönokan\* kiinnittäminen



## Syöttönokan kiinnittäminen

1. Työnnä nopeudensäädin asentoon "O".
2. Irrota yleiskone pistorasiasta tai katkaise koneen virta.
3. Kiinnitä sekoitusmela, takinakoukku tai lankavispilä ja kulho. Katso sivua 5.
4. Aseta nokan takaosa (ilman syöttökourua) kulhon reunalle.

5. Aseta nokan etupuoliskon pidikkeet (syöttökouruineen) nokan takaosassa oleviin vastaaviin aukkoihin. Paina nokka paikoilleen ja lukitse.

## Syöttönokan irrottaminen

1. Työnnä nopeudensäädin asentoon "O".
2. Irrota yleiskone pistorasiasta tai katkaise koneen virta.
3. Pidä lukitsin auki-asennossa "vapauta" ja kallista moottoriosaa taaksepäin.
4. Irrota syöttökouru kulhosta.
5. Liu'uta suojuksen takaosa irti kulhosta.
6. Irrota lisäosa ja kulho.

## Syöttönokan käyttö

1. Kaada ainesosat kulhoon syöttökourun kautta.

\*Jos syöttönokka kuuluu varusteisiin.

# KitchenAid® -lisälaitteiden käyttö

## Sekoitusmela normaaleista paksuihin seoksiin:

kakut	keksit
kermaiset kuorrutukset	pikaleivät
karamellit	jauheliha
pikkuleivät	perunasose
piirakkataikina	

## Metallivispilä ilmaviin seoksiin:

kananmunat	kakkupohjat
munanvalkuaiset	marenkikakut
kuohukerma	majoneesi
keitetyt kuorrutteen	jotkin karamellit

## Taikinakoukku hiivataikinoiden sekoittamiseen ja alustamiseen:

leivät	kahvileivät
sämpylät	pullat
pitsataikina	

# Osien liikkumavaran säätö

Yleiskone on säädetty tehtaalla niin, että sekoitusmela ylettyy melkein kulhon pohjaan asti. Jos sekoitusmela jostain syystä osuu kulhon pohjaan tai on liian kaukana pohjasta, voit korjata sen asentoa helposti.

1. Työnnä nopeudensäädin asentoon "0".
2. Irrota yleiskone pistorasiasta tai katkaise koneen virta.
3. Nosta moottoriosaa.
4. Käännä ruuvia (A) **VAROVASTI** vastapäivään (vasemmalle), kun haluat nostaa sekoitusmelaa ja myötäpäivään (oikealle), kun haluat alentaa sitä.
5. Sääda sekoitusmela siten, että se on niin lähellä kulhon pintaa kuin mahdollista. Jos käännät ruuvia liikaa, kulhon lukitusvipu ei ehkä lukitu kunnolla.

**HUOMAA:** Kun sekoitusmela on säädetty oikein, se ei naarmuta pohjaa eikä kulhon kylkiä. Jos sekoitusmela tai metallivispilä on niin lähellä kulhon pohjaa, että se naarmuttaa sitä ja vatkaisten pinta voi irrota.



Suomi

## Hoito ja puhdistus

Kulho, valkoinen sekoitusmela ja valkoinen taikinakoukku voidaan pestä astianpesukoneessa. Voit myös vaihtoehtoisesti puhdistaa ne kuumassa pesuainevedessä ja huuhtoa huolellisesti ennen kuivausta. Älä säilytä vatkaimia kiinni akselissa.

**HUOMAA:** Tarkista aina, että yleiskone on irrotettu pistorasiasta ennen puhdistamista. Pyyhi yleiskone pehmeällä, kostealla liinalla. Älä käytä puhdistusaineita. Älä upota laitetta veteen. Pyyhi vatkaimen akseli usein ja poista siihen mahdollisesti kiinni jääneet ruoka-aineet.

## Kiertävä ja pyörivä vatkain

Sekoitusmela kiertää ympäri paikallaan pysyvässä kulhossa ja pyörii samanaikaisesti vastakkaiseen suuntaan oman akselinsa ympäri. Kuva osoittaa melan liikkeen – se ylettyy kulhon joka kohtaan.



KitchenAid®-yleiskone sekoittaa nopeammin ja huolellisemmin kuin monet muut sähkökäyttöiset yleiskoneet. Sen takia useimpien reseptien sekoitusaikaa tulee mukauttaa, jotta et sekoita taikinaa liikaa.

## Yleiskoneen käyttö

### **VAROITUS**

#### **Vahingon vaara**

**Irrota yleiskone pistorasiasta ennen kuin kosket vatkaimiin.**

**Ohjeen laiminlyöminen voi johtaa luunmurtumiin, haavoihin tai ruhjeisiin.**

Kulho ja vatkain on suunniteltu niin, että sekoittaminen on perusteellista ilman, että vatkain raapii toistuvasti kulhoa. Kulhon kaapiminen kerran tai kahdesti sekoittamisen aikana riittää yleensä. Sammuta laite ennen kaapimista.

Yleiskone saattaa lämmitä käytön aikana. Ison annoksen ja pitkän sekoitusajan aikana laitteen yläosan koskettaminen saattaa tuntua epämiellyttävän kuumalta. Tämä on aivan normaalia.

**HUOMAA:** Älä kaavi kulhoa yleiskoneen ollessa käynnissä.

# Nopeudensäätöopas – 10 nopeuden yleiskoneet

Kaikissa nopeuksissa on Soft Start -toiminto, joka käynnistää yleiskoneen automaattisesti pienellä nopeudella, jotta ainesosat eivät roiskuisi yli eivätkä aiheuttaisi "jauhopilveä". Kone kiihdyttää sitten nopeasti valittuun nopeuteen.

## Nopeus

- |    |  |  |
|----|--|--|
| 1  | <b>HÄMMENNYS</b>                         | Hitaaseen hämmennykseen, ainesosien yhdistämiseen, soseutukseen, kaikkien sekoitusten aloittamiseen. Käytä lisättäessä jauhoja ja kuivia aineita taikinaan sekä lisättäessä nesteitä kuiviin aineisiin. Älä käytä nopeutta 1 (HÄMMENNYS) hiivataikinoiden sekoittamiseen tai alustamiseen.   |
| 2  | <b>HIDAS SEKOITTAMINEN</b>               | Hitaaseen sekoittamiseen, soseuttaminen, nopeampaan hämmennykseen. Käytä tätä nopeutta hiivataikinoiden alustamiseen, raskaiden taikinoiden ja karamellien sekoittamiseen, perunoiden tai vihannesten soseuttamisen aloittamiseen, kovan rasvan lisäämiseen jauhoihin sekä kevyiden tai roiskuvien taikinoiden sekoittamiseen. Käytä sitä myös purkinavaajan (lisälaite) kanssa. |
| 4  | <b>SEKOITTAMINEN, VATKAAMINEN</b>        | Keskiraskaiden taikinoiden, esimerkiksi pikkuleipätaikinoiden sekoittamiseen. Käytä sokerin ja rasvan sekoittamiseen sekä sokerin ja munanvalkuaisten sekoittamiseen marenkeja valmistettaessa. Keskinopeus kakkujen sekoitusta varten. Käytä yhdessä monitoimimyllyn, höylän/raastimen, pastakoneen ja hedelmä/vihannespuristimen kanssa.                                       |
| 6  | <b>VATKAAMINEN</b>                       | Käytä keskinopeaan sekoittamiseen (vatkaamiseen) ja vaahdottamiseen. Käytä kakku-, donitsi- ja muiden taikinoiden sekoittamisen loppuvaiheessa. Suuri nopeus kakkujen sekoitusta varten. Käytä sitruspuristimen (lisälaite) kanssa.  |
| 8  | <b>NOPEA VATKAAMINEN, VAAHDOTTAMINEN</b> | Käytä kermavaahdon, munanvalkuaisten ja keitettyjen kuorrutusten vaahdottamiseen.  |
| 10 | <b>NOPEA VAAHDOTTAMINEN</b>              | Käytä pienten kermamäärien ja munanvalkuaisten vaahdottamiseen sekä perunasoseen loppusekoitukseen. Käytä pastakoneen ja viljamylyn kanssa.<br><b>HUOMAA:</b> laite ei saavuta korkeaa nopeutta raskaan annoksen eikä pastakoneen tai viljamylyn käytön aikana.  |

**HUOMAA:** Hiivataikinoita valmistettaessa ei saa ylittää nopeutta 2, jotta et vahingoita yleiskonetta.

# Sekoitusvinkkejä

## Reseptien muuntaminen pöytämallista yleiskoneetta varten

Tämän vihkon sekoitusvinkkejä voidaan käyttää suosikkireseptiesi muuntamiseen, jotta voit käyttää niitä KitchenAid®-yleiskoneen kanssa.

Sekoitusprosessin määrittämisen helpottamiseksi sinun tulee tarkkailla prosessia. Tarkkaile taikinaa ja sekoita sitä vain juuri niin kauan, että saavutat reseptissä kuvatun koostumuksen – esimerkiksi ”tasainen ja kermainen”. Käytä sivulla 9 olevaa nopeudensäätöopasta sopivan sekoitusnopeuden löytämiseksi.

## Ainesosien lisääminen

Useimpien taikinoiden – erityisesti kakku- ja pikkuleipätaikinoiden – aineiden lisäämisessä noudatetaan järjestystä:

- 1/3 kuivista ainesosista
- 1/2 nestemäisistä ainesosista
- 1/3 kuivista ainesosista
- 1/2 nestemäisistä ainesosista
- 1/3 kuivista ainesosista

Käytä nopeutta 1 (HÄMMENNYS), kunnes kaikki ainesosat ovat sekoittuneet. Lisää tehoa sitten asteittain haluttuun nopeuteen.

Lisää ainesosat aina mahdollisimman läheltä kulhon reunaan; älä lisää niitä suoraan liikkuvaan vatkaimeen. Syöttönokkaa voidaan käyttää helpottamaan ainesosien lisäämistä.

**HUOMAA:** jos kulhon pohjalla olevat ainekset eivät ole sekoittuneet kunnolla, vatkein ei ole tarpeeksi syvällä kulhossa. Katso kohtaa ”Osien liikkumavaran säätö ” sivulla 7.

## Valmiit kakkuseokset

Kun valmistat kakkuja valmiista sekoituksista, käytä nopeutta 4 keskinopeuksiin ja nopeutta 6 suuriin nopeuksiin. Sekoita pakkauksen ohjeiden mukaisen ajan parhaan tuloksen saavuttamiseksi.

## Pähkinöiden, rusinoiden ja sukaatin lisääminen

Kiinteät ainesosat tulee lisätä sekoitukseen viimeisten sekuntien aikana nopeudella 1 (HÄMMENNYS). Taikinan tulee olla tarpeeksi paksua, jotta hedelmät ja pähkinät eivät putoa alimmaiseksi paistamisen aikana. Tahmeat hedelmäpalat tulee jauhottaa, jotta ne tarttuvat paremmin kiinni taikinaan.

## Nestemäiset seokset

Paljon nesteitä sisältävät seokset tulee sekoittaa alhaisella nopeudella roiskumisen välttämiseksi. Lisää nopeutta vasta, kun seos on paksuuntunut.

## Hiivataikinoiden alustaminen

Käytä hiivataikinoiden sekoittamiseen ja alustamiseen AINA taikinakoukkuja. Käytä nopeutta 2 hiivataikinoiden sekoittamiseen tai alustamiseen. Muiden nopeuksien käyttö saattaa helposti lisätä laitevian riskiä.

ÄLÄ KOSKAAN käytä reseptejä, joissa on yli 870g tavallisia jauhoja tai 810g kokojyväjauhoja, kun valmistat taikinaa 4,28 litran yleiskoneella.

ÄLÄ KOSKAAN käytä reseptejä, joissa on yli 1,00 kg tavallisia jauhoja tai 810 g kokojyväjauhoja, kun valmistat taikinaa 4,83 litran yleiskoneella.

# Hiivatakinoiden sekoittaminen ja alustaminen

“Pikasekoitus” tarkoittaa leivän valmistusmenetelmää, jolloin kuivahiiva sekoitetaan muihin kuiviin aineisiin ennen nestemäisten ainesosien lisäämistä. Perinteisessä hiiva liuotetaan lämpimään veteen.

1. Lisää kaikki kuivat aineet sekä hiiva kulhoon, mutta jätä jäljelle 2–4 desilitraa (125–250 g) jauhoja.
2. Kiinnitä kulho ja taikinakoukku. Lukitse laitteen moottoriossa. Säädä nopeudelle 2 ja sekoita noin 15 sekunnin ajan tai siihen asti, kunnes ainesosat ovat sekoittuneet.
3. Jatka nopeudella 2 ja lisää nestemäiset aineet vähitellen jauhoseokseen. Sekoita 1–2 minuuttia.



**HUOMAA:** jos neste lisätään liian nopeasti, se muodostaa “lätäkön” taikinakoukun ympärille ja hidastaa sekoitusta.



4. Jatka nopeudella 2 ja lisää varovasti loput jauhoista: 1 desilitra (65 g) kerralla. Sekoita noin 2 minuuttia, kunnes taikina alkaa irrota kulhon reunoista.



5. Kun taikina tarttuu koukkuun, jatka vaivaamista kaksi minuuttia nopeudella 2 tai kunnes taikina on pehmeää ja kimmoisaa.
6. Vapauta ja nosta moottoriossa ylös ja irrota taikinakoukku. Kohota, vaivaa ja leivo reseptin mukaisesti.

Kun käytät perinteistä leivän valmistusmenetelmää, liuota hiiva lämpimään veteen lämmitetyssä kulhossa. Lisää loput nesteet ja kuivat ainesosat, mutta jätä jäljelle noin 2–4 desilitraa (125–250 g) jauhoja. Siirry nopeuteen 2 ja sekoita noin 1 minuutin ajan tai kunnes ainesosat ovat täysin sekoittuneet. Toimi kohtien 4–6 mukaan. Molemmat menetelmät sopivat hyvin leivän valmistukseen. “Pikasekoitus” voi kuitenkin olla hieman nopeampi ja helpompi aloitteleville leiväntekijöille. Siinä lämpötilalla ei ole niin suurta merkitystä, sillä hiiva sekoitetaan nesteen sijaan kuiviin aineisiin.

# Munanvalkuaiset

Kaada huoneenlämpöiset munanvalkuaiset puhtaaseen ja kuivaan kulhoon. Kiinnitä kulho ja metallivispilä. Kiihdytä asteittain haluttuun nopeuteen roiskumisen välttämiseksi ja vaahdota haluttuun koostumukseen. Katso alla olevaa taulukkoa:

MÄÄRÄ	NOPEUS
1 munanvalkuainen .....	.....ASTEITTAIN nopeuteen 10
2-4 munanvalkuaista .....	.....ASTEITTAIN nopeuteen 8
yli 6 munanvalkuaista .....	.....ASTEITTAIN nopeuteen 8

## Vaahdottamisen vaiheet

Munanvalkuaiset vaahdotuvat nopeasti KitchenAid®-yleiskoneella. Kannattaa siis varoa liikaa vaahdottamista. Oheinen lista kertoo koostumuksen.

## Vaahdomainen

Suuria, epäsäännöllisiä ilmakuplia.

## Alkaa kiinteytyä

Ilmakuplat ovat pieniä ja tiiviitä, vahto on valkoista.

## Pehmeä vahto

Kun metallivispilä irrotetaan, siitä putoaa vaahdon kappaleita.

## Melkein kovaa

Kun metallivispilä irrotetaan, muodostuu teräviä vaahtohuippuja, mutta vahto on oikeastaan pehmeää.

## Kova mutta ei kuiva

Kun metallivispilä irrotetaan, muodostuu teräviä ja kovia vaahtohuippuja. Vahto on tasaväristä ja hohtavaa.

## Kova ja kuiva

Kun metallivispilä irrotetaan, muodostuu teräviä ja kovia vaahtohuippuja. Vahto on täplikästä ja kiillotonta.

# Kermavaahto

Kaada kylmä kermavaahto jäädytettyyn kulhoon. Kiinnitä kulho ja metallivispilä. Kiihdytä asteittain haluttuun nopeuteen roiskumisen välttämiseksi ja vaahdota haluttuun koostumukseen asti. Katso alla olevaa taulukkoa:

MÄÄRÄ	NOPEUS
59 ml (¼ dl) .....	.....ASTEITTAIN nopeuteen 10
118 ml (½ dl) .....	.....ASTEITTAIN nopeuteen 10
236 ml (1 dl) .....	.....ASTEITTAIN nopeuteen 8
472 ml (1 dl) .....	.....ASTEITTAIN nopeuteen 8

## Vaahdottamisen vaiheet

Tarkkailee kermaa koko vaahdottamisen ajan. KitchenAid®-yleiskone vaahdottaa niin nopeasti, että vaahdon eri vaiheiden välillä on vain muutaman sekunnin ero. Tunnusmerkit:

## Alkaa paksuuntua

Kerma on paksua ja hyytelömäistä.

## Säilyttää koostumuksensa

Kermasta muodostuu pehmeitä vaahtohuippuja, kun metallivispilä irrotetaan. Tällaista kermavaahtoa voidaan lisätä muihin aineksiin valmistettaessa jälkiruokia ja kastikkeita.

## Kova

Kermavaahto pysyy kovina, terävinä huippuina, kun metallivispilä irrotetaan. Käytetään kakkujen ja jälkiruokien kuorurutuksiin tai kermapullien täytteisiin.

# Lisälaitteet ja lisävarusteet

## Yleistä tietoa

KitchenAid®-lisälaitteet on suunniteltu kestämaan kauan. Lisälaitteen voima-akseli ja lisälaiteliittimen kanta ovat neliömäisiä, jotta lisälaite ei luiskahda paikoiltaan, kun se on toiminnassa. Lisälaiteliittimen kanta ja akselin suojus on viistetty tiiviin istuvuuden varmistamiseksi myös pitkäaikaisessa käytössä ja kulumisen varalta. KitchenAid®-lisälaitteet eivät tarvitse lisävirtayksikköä toimiakseen; virtalähde on sisäänrakennettu.



Suomi

## Yleisiä ohjeita

### Kiinnittäminen

1. Työnnä nopeudensäädin asentoon "O".
2. Irrota yleiskone pistorasiasta tai katkaise koneen virta.
3. Löysää lukitusnuppia kääntämällä sitä vastapäivään.
4. Irrota lisälaitteen kiinnityspään suojakansi.
5. Työnnä lisälaitteen akseli suojuksineen kiinnityspäähän ja varmista, että akseli sopii neliömäiseen istukkaan. Lisälaitetta saattaa joutua pyörittämään edestakaisin. Kun lisälaite on oikeassa asennossa, laitteen kiinnitystappi sopii kiinnityspään reunassa olevaan koloon.
6. Kiristä lukitusnuppia kääntämällä sitä myötäpäivään, kunnes laite on täysin kiinni yleiskoneessa.
7. Kytke laite maadoitettuun pistorasiaan.

### Irrottaminen

1. Työnnä nopeudensäädin asentoon "O".
2. Irrota yleiskone pistorasiasta tai katkaise koneen virta.
3. Löysää lisälaitteen lukitusnuppia kääntämällä sitä vastapäivään. Kääntelee lisälaitetta hieman edestakaisin ja vedä se samalla irti yleiskoneesta.
4. Laita kiinnityspään suojakansi paikoilleen. Kiristä lukitusnappi kääntämällä sitä myötäpäivään.

# Huolto

## VAROITUS



### Sähköiskun vaara

**Irrota kone pistorasiasta ennen huoltoa.**

**Näiden ohjeiden laiminlyöminen voi johtaa kuolemaan tai sähköiskuun.**

**Jos yleiskoneesi toimii väärin tai se ei käynnisty, tarkista seuraavat seikat:**

- Onko yleiskone kiinni pistorasiassa?
- Tarkista sulake. Jos sinulla on sulakekaappi, varmista että piiri on suljettu.
- Sammuta yleiskone 10–15 sekunniksi ja käynnistä se uudelleen. Jos yleiskone ei lähde käyntiin, anna sen viilentyä 30 minuutin ajan ennen uudelleen käynnistämistä.
- Jos ongelma ei johdu yllämainituista seikoista, katso kohtaa "Huollon järjestäminen" (sivulla 15).

**Lue alla oleva teksti ennen kuin soitat huoltoliikkeeseen.**

1. Yleiskone saattaa lämmetä käytön aikana. Ison annoksen ja pitkän sekoittamisajan aikana laitteen yläosan koskettaminen saattaa tuntua epämiellyttävän kuumalta. Tämä on aivan normaalia.
2. Yleiskoneesta saattaa lähteä kitkerää hajua erityisesti silloin, kun laite on uusi. Se on tavallinen ilmiö sähkömoottoreita käytettäessä.
3. Jos sekoitusmela osuu kulhoon, pysäytä yleiskone. Katso kohtaa "Osien liikkumavaran säätö" sivulla 7.

# Nostopäisten pöytämallisten KitchenAid® yleiskoneiden takuu (vain kotitalouskäyttöön)

Takuun pituus:	KitchenAid korvaa:	KitchenAid ei korvaa:
Malli Artisan® 5KSM150PS: VIIDEN VUODEN TÄYSI TAKUU ostopäivästä lukien.  Malli KitchenAid Classic® 5K45SS: KAHDEN VUODEN TÄYSI TAKUU ostopäivästä lukien.	Osien vaihdon ja korjauskulut laitteen materiaaliin ja sen valmistukseen liittyvissä vioissa. Korjauksen tulee suorittaa valtuutettu KitchenAid-huoltoliike.	A. Korjauksia, jos yleiskonetta on käytetty muuhun tarkoitukseen kuin tavalliseen ruoan valmistukseen.  B. Onnettomuuden, muutosten, väärinkäytön ja vahingoittamisen tai asennuksen/käytön aiheuttamia vahinkoja, joissa ei ole noudatettu paikallisia sähkölaitteita koskevia määräyksiä.

KITCHENAID EI VASTAA SATUNNAISISTA TAI VÄLILLISISTÄ VAHINGOISTA.

## Huollon järjestäminen

**! VAROITUS**



**Sähköiskun vaara**

**Irrota kone pistorasiasta ennen huoltoa.**

**Näiden ohjeiden laiminlyöminen voi johtaa kuolemaan tai sähköiskuun.**

Kaikkeen huoltoon tulee käyttää alueenne valtuutettua KitchenAid-huoltoliikettä. Ottakaa yhteyttä myyjään, jolta hankitte laitteen, jotta saisitte lähimmän valtuutetun KitchenAid-huoltoliikkeen yhteystiedot.

### Suomi:

KODINKONEHUOLTO,  
Tauno Korhonen Oy,  
Museokatu 25, Töölö, 00100 HELSINKI,

Puh: 358/949 5903

Suomi

# Palvelukeskus

---

**Suomi:** ARVOKERTA OY  
Laajakorvenkuja 4B13  
01620 VANTAA

**T/F:** 358/989 8348

[www.KitchenAid.com](http://www.KitchenAid.com)



FOR THE WAY IT'S MADE.®

® KitchenAid, U.S.A.:n rekisteröimä tuotemerkki  
™ KitchenAid, U.S.A.:n tuotemerkki  
Pöytäsekoittimen muoto on KitchenAid, U.S.A.:n tuotemerkki  
© 2005. Kaikki oikeudet pidätetään.

Kaikki oikeudet muutoksiin pidätetään.

# KitchenAid®

## BRUGSANVISNING TIL KØKKENMASKINE

GEBRUIKSAANWIJZING VAN DE KEUKENROBOTTEN

MIXER INSTRUCTIONS

ROBOTS DE CUISINE : MODE D'EMPLOI

KÜCHENMASCHINEN-GEBRAUCHSANLEITUNG

MIXER - ISTRUZIONI

INSTRUCCIONES DE BATIDORA

BRUKSANVISNING KÖKSMASKIN

BRUKSANVISNING KJØKKENMASKINER

ΥΛΕΙΣΚΟΝΕΕΝ ΚΑΥΤΤΟΟΗJΕΕΤ

BRUGSANVISNING TIL KØKKENMASKINE

INSTRUÇÕES DA BATEDEIRA

HRÆRIVÉL – LEIÐBEININGAR

ΟΔΗΓΙΕΣ ΧΡΗΣΕΩΣ ΤΟΥ ΜΙΞΕΡ

Dansk



Model 5K45SS



Model 5KSM150PS

# Indhold

Vigtige sikkerhedsforskrifter .....	1
Elektriske krav .....	2
Køkkenmaskine beskrivelse model 5K45SS .....	3
Køkkenmaskine beskrivelse model 5KSM150PS .....	4
Betjeningsvejledning .....	5
Montering af plastskaerm med sliske* .....	6
Brug af tilbehør til KitchenAid® .....	6
Indstilling af afstanden mellem fladt piskeris og skål .....	7
Vedligeholdelse og rengøring .....	8
Planetriske røremaskinebevægelse .....	8
Brug af køkkenmaskinen .....	8
Oversigt over hastigheder .....	9
Tips .....	10
Røring og æltning af gærdeje .....	11
Æggehvider .....	12
Flødeskum .....	12
Ekstra tilbehør – generel vejledning .....	13
Når Du har brug for hjælp .....	14
Europæiskgaranti på køkkenmaskinen KitchenAid® (husholdningsbrug) .....	15
Salgsservice/Reparation .....	15
Servicecenter .....	16

## Din og andres sikkerhed er meget vigtig

Vi har inkluderet mange vigtige sikkerhedsoplysninger i denne vejledning og på apparatet. Man skal altid læse og overholde sikkerhedsoplysningerne.



Her vises sikkerhedssymbolet.

Dette afsnit vil hjælpe dig til at undgå uheld, der kan medføre personskade ved ukorrekt brug af produktet.

Symbolet gør opmærksom på at du bedes lægge særlig mærke til dette afsnit. Alle sikkerhedsoplysninger følger efter sikkerhedssymbolet og enten ordet "FARE" eller "ADVARSEL". Disse ord betyder:

 **FARE**

Man kan blive alvorligt skadet hvis man ikke straks følger instruktionerne.

 **ADVARSEL**

Man kan blive alvorligt skadet hvis man ikke følger instruktionerne.

Alle sikkerhedsoplysninger fortæller hvad den potentielle fare består i, hvordan den kan reduceres og hvad der kan ske hvis instruktionerne ikke følges.

# VIGTIGE SIKKERHEDSFORSKRIFTER

Når du bruger elektrisk køkkenudstyr, bør du altid overholde de grundlæggende forholdsregler, som blandt andet består af følgende:

1. Læs brugervejledningen omhyggeligt.
2. Køkkenmaskinen må ikke nedsænkes i vand eller andre væsker, da det kan medføre elektriske stød.
3. Apparatet bør ikke anvendes af børn uden opsyn af voksne.
4. Tag stikket ud af stikkontakten, før du sætter tilbehør på eller tager tilbehør af maskinen; før du gør den ren samt når den ikke er i brug.
5. Undgå at komme i berøring med de bevægelige dele. Sørg for at holde hænder, hår, tøj samt grydeskeer og andre redskaber i god afstand af piskeriset under brug for at minimere risikoen for personskade og/eller beskadigelse af køkkenmaskinen.
6. Brug ikke køkkenmaskinen, hvis ledningen eller stikket er beskadiget, hvis maskinen ikke fungerer korrekt, eller hvis den er faldet på gulvet eller på anden måde er beskadiget. Indlever i så fald køkkenmaskinen på et autoriseret KitchenAid servicecenter til eftersyn, reparation eller justering af de elektriske eller mekaniske komponenter.
7. Brug ikke tilbehør, der ikke er anbefalet eller sælges af KitchenAid, da dette kan medføre brand, elektriske stød eller personskade.
8. Brug ikke køkkenmaskinen udendørs.
9. Lad ikke ledningen hænge ned over kanten af køkkenbordet.
10. Afmonter tilbehøret inden rengøring af køkkenmaskinen.
11. Dette produkt er kun beregnet til brug i private hjem.
12. Køkkenmaskinen må ikke anvendes af små børn.
13. Små børn bør holdes under opsyn for at sikre, at de ikke leger med køkkenmaskinen.

## GEM DISSE ANVISNINGER

Dette produkt er mærket i henhold til EU-direktiv 2002/96/EF om Kasseret elektrisk og elektronisk udstyr (WEEE).

Ved at sikre, at dette produkt bliver skrottet korrekt, hjælper man med til at forhindre potentielle, negative konsekvenser for miljøet og folkesundheden, der kunne opstå gennem uhensigtsmæssig bortskaffelse af dette produkt.



Symbolet  på produktet eller på dokumenterne, der ledsager produktet, angiver, at produktet ikke må bortskaffes sammen med husholdningsaffaldet. Det skal i stedet afleveres på en genbrugsstation for elektrisk og elektronisk udstyr.

Det skal skrotes i henhold til gældende lokale miljøregler for bortskaffelse af affald.

For yderligere oplysninger om håndtering, genvinding og genbrug af dette produkt bedes man kontakte de lokale myndigheder, renovationselskabet eller forretningen, hvor produktet er købt.

## Elektriske krav

Køkkenmaskinen kører med almindelig svagstrøm på 220-240 V – 50/60 Hz. Wattforbruget er angivet på etiketten på køkkenmaskinen. Wattforbruget beregnes på grundlag af det tilbehør, som har det største strømforbrug. Strømforbruget for andet tilbehør kan være væsentligt lavere.

Brug ikke forlængerledning. Hvis ledningen er for kort, skal du kontakte en autoriseret elektriker for at få installeret en stikkontakt tættere på køkkenmaskinen.

**⚠ ADVARSEL**



**Fare for elektrisk stød.**

**Brug en stikkontakt med jord.**

**Fjern ikke jordbenet.**

**Brug ikke en adapter.**

**Brug ikke forlængerledning.**

**Manglende overholdelse af disse instruktioner kan personskade, brand eller elektrisk stød.**

# Køkkenmaskine beskrivelse model 5K45SS



Dansk

# Køkkenmaskine beskrivelse model KSM150PS



# Betjeningsvejledning



## FASTGØRELSE AF SKÅLEN

1. Kontroller, at hastighedsregulatoren står på "0".
2. Tag stikket ud af stikkontakten.
3. Hold låsearmen i "lås op-positionen" og vip motorhovedet tilbage.
4. Placer skålen på skålholderen.
5. Drej forsigtigt skålen med uret.

## SÅDAN TAGES SKÅLEN AF

1. Kontroller, at hastighedsregulatoren står på "0".
2. Tag stikket ud af stikkontakten.
3. Hold låsearmen i "lås op-positionen" og vip motorhovedet tilbage.
4. Drej skålen i retning mod uret.



## SÅDAN FASTGØRES FLADPISKEREN, PISKERISSET ELLER DEJKROGEN

1. Kontroller, at hastighedsregulatoren står på "0".
2. Tag stikket ud af stikkontakten.
3. Hold låsearmen i "lås op-positionen" og vip motorhovedet op.
4. Placer piskeren på piskerakslen og tryk den så langt opad som muligt.
5. Drej piskeren til højre, således at piskeren sidder fast over tappen på akslen.

## SÅDAN TAGES FLADPISKEREN, PISKERISSET ELLER DEJKROGEN AF

1. Kontroller, at hastighedsregulatoren står på "0".
2. Tag stikket ud af stikkontakten.
3. Hold låsearmen i "lås op-positionen" og vip motorhovedet op.
4. Tryk piskeren så højt opad som muligt og drej den mod venstre.
5. Træk piskeren af piskerakslen.



## SÅDAN LÅSES MOTORHOVEDET

1. Sørg for, at motorhovedet er vippet helt ned i brugsposition.
2. Drej låsehåndtaget i position "lås fast".
3. Afprøv fastlåsningsen ved at kontrollere, at motorhovedet ikke kan skubbes opad, inden du starter køkkenmaskinen.

## SÅDAN VIPPES MOTORHOVEDET OP

1. Skub låsearmen op til "lås op-positionen".
- BEMÆRK:** Motorhovedet skal altid være i "lås fast-positionen", når køkkenmaskinen anvendes.



## SÅDAN BETJENES HASTIGHEDSKONTROLLENI

Sæt stikket i stikkontakten. Hastighedsregulatoren skal altid stå i laveste position, når køkkenmaskinen startes. Derefter flyttes den gradvis til den ønskede højere hastighed, således at det undgås, at ingredienserne sprøjter ud af skålen. Se vejledningen i brugen af hastighedsregulatoren på side 9.

## Montering af plastskærm med sliske \*



### Sådan sætter du plastskærm med sliske på køkkenmaskinen

1. Kontroller, at hastighedsregulatoren står på "0".
2. Tag stikket ud af stikkontakten.
3. Monter fladt piskeris, ballonpiskeris eller dejkrog og sæt skålen i.
4. Sæt den bagerste halvdel af skærmen (uden slisken) på kanten af skålen.

5. Sæt tapperne på skærmens forreste halvdel (med slisken) i tapåbningerne på den bagerste halvdel, og sænk skærmen ned, så den låses i position.

### Sådan afmonterer du plastskærmen med sliske

1. Kontroller, at hastighedsregulatoren står på "0".
2. Tag stikket ud af stikkontakten.
3. Hold låsearmen i "lås op-positionen" og vip motorhovedet tilbage.
4. Løft skærmens forreste halvdel af skålen.
5. Løft skærmens bagerste halvdel af skålen.
6. Fjern tilbehør og skål.

### Sådan bruger du plastskærmen med sliske

1. Hæld ingredienserne i skålen via slisken.

\* Hvis plastskærm med sliske er tilbehør.

## Brug af tilbehør til KitchenAid®

### Fladt piskeris til normale / tunge blandinger som f.eks.:

kager	småkager
cremede blandinger	tebrød
desserter	farsbrød
småkager	kartoffelmos
tærtedej	

### Dejkrog til blanding og æltning af gærdeje som f.eks.:

brød	boller
rundstykker	gærkage

### Piskeris til blandinger, der skal indeholde luft, som f.eks.:

æg	roulader
æggehvider	majonæse
flødeskum	nogle desserter
glasurer	

# Indstilling af afstanden mellem fladt piskeris og skål

Køkkenmaskinen er fra fabrikken indstillet således, at den flade pisker lige netop er fri af bunden. Hvis den flade pisker af en eller anden grund rører ved bunden af skålen eller er for langt over skålens bund, kan afstanden indstilles således:

1. Kontroller, at hastighedsregulatoren står på "0".
2. Tag stikket ud af stikkontakten.
3. Løft motordelen.
4. Drej skruen (A) EN ANELSE mod uret (mod venstre) for at hæve fladt piskeren eller med uret (mod højre) for at sænke fladt piskeren.
5. Indstil det flade piskeris, således at den lige netop går fri af skålens bund. Hvis skruen drejes for meget, kan det ske, at låsehåndtaget ikke fastlåses i den korrekte position.

**BEMÆRK:** Den flade pisker må ikke røre ved skålens bund eller side, når den er korrekt indstillet. Såfremt den flade pisker eller piskeriset er indstillet, så de rører skålens bund, kan belægningen på den flade pisker blive slidt væk, og piskeriset kan blive slidt så det knækker.



## Vedligeholdelse og rengøring

Skålen, flad piskeren, piskeriset og dejkrogen kan vaskes i opvaskemaskine. De kan også vaskes grundigt i almindeligt varmt opvaskevand og derefter skylles omhyggeligt inden aftørring. Opbevar ikke tilbehør på køkkenmaskinens drivaksel.

**BEMÆRK:** Tag altid stikket ud af stikkontakten inden rengøring. Aftør køkkenmaskinen med en blød, fugtig klud. Brug ikke rengøringsmidler. Køkkenmaskinen må ikke komme under/i vand. Tør jævnlige drivakslen af, og fjern eventuelle aflejringer.

## Planetriske røremaskinebevægelser

Når køkkenmaskinen er i brug, bevæger den flade pisker sig rundt i den stationære skål, mens den samtidig drejer om sin egen akse i modsat retning. Illustrationen viser det mønster, piskeren bevæger sig rundt i skålen i.



KitchenAid® køkkenmaskinen er hurtigere og grundigere end de fleste andre elektriske røremaskiner. Af den grund skal røretiden i de fleste opskrifter afkortes, så der ikke røres eller piskes for længe.

## Brug af køkkenmaskinen

### **ADVARSEL**

**For at undgå personskade, bør stikket tages ud.**

**Sker dette ikke, kan der opstå fare for knoglebrud, sår eller blå mærker.**

**BEMÆRK:** Skrab ikke skålen, mens køkkenmaskinen kører!

Skålen og piskeren er beregnet til sikre en grundig blanding, uden at der er behov for at skrabe skålen særlig tit. Det er som regel tilstrækkeligt at skrabe skålen en eller to gange, når der røres. Husk at slukke for køkkenmaskinen først.

Køkkenmaskinen kan blive varm under brug. Hvis der er tale om langvarig røring af tunge deje, kan det i visse tilfælde være ubehageligt at røre ved den øverste del af køkkenmaskinen. Dette er normalt.

# Oversigt over hastigheder

Alle hastighedsindstillingerne har Soft Start-funktion, som automatisk starter køkkenmaskinen ved en lavere hastighed for at forhindre stænk og "melskyer" ved opstart, og som derefter hurtigt øger hastigheden i henhold til indstillingen.

## HASTIGHEDSTRIN

1	<b>UDRØRING</b>	Bruges til langsom omrøring, blanding, mosning og start af alle former for røring. Bruges når der skal tilsættes mel og tørre ingredienser til dej, når der skal tilsættes væsker til tørre ingredienser eller blandes tunge blandinger.
2	<b>LANGSOM ÆLTNING</b>	Bruges til langsom blanding, mosning og hurtigere omrøring. Bruges til æltning af tunge deje og desserter, til den første mosning af kartofler og andre grøntsager, tilsætning af fedtstof til mel, røring af tynde eller sprøjtende deje samt blanding og æltning af gærdeje. Anvendes ved brug af dåseåbneren.
4	<b>ÆLTNING, OMRØRING</b>	Bruges til røring af mellemtunge deje som f.eks. småkager. Bruges til at blande sukker og fedtstof og til tilsætning af sukker til æggevhider, der skal bruges til marengs. Mellemhastighed for kageblandinger. Anvendes ved brug af puréapparat.
6	<b>OMRØRING, PISKNING TIL CREME</b>	Bruges til mellemhurtig omrøring eller piskning. Bruges til at færdigrøre kagedeje, doughnutdeje og andre deje. Høj hastighed til kagedeje. Anvendes ved brug af citruspresser.
8	<b>HURTIG OMRØRING, PISKNING</b>	Til piskning af fløde, æggevhider og glasurer.
10	<b>HURTIG PISKNING</b>	Til piskning af små mængder fløde eller æggevhider. Anvendes ved brug af pastamaskine og kornmølle. <b>BEMÆRK:</b> Køkkenmaskinen opretholder ikke de hurtige hastigheder ved tunge belastninger, når der for eksempel anvendes pastavalse eller kornmølle.

Dansk

**BEMÆRK:** Indstil ikke hastigheden på mere end 2 ved æltning af gærdej – højere hastighed kan medføre skader på køkkenmaskinen.

# Tips

## Tilpasning af opskriften til køkkenmaskinen

De tips til rørehastigheder, der findes i dette hæfte, kan bruges til at ændre dine yndlingsopskrifter til brug med KitchenAid®. Dine observationer og erfaringer er vigtige, når det gælder om at finde frem til den rette røringprocedure. Se på dejen eller blandingen og rør kun, indtil den har den konsistens, der er beskrevet i opskriften, som f.eks. "jævn og cremet". Brug oversigten over hastigheder på side 9 til at finde frem til den korrekte rørehastighed.

## Tilsætning af ingredienser

Den almindelige fremgangsmåde for blanding af de fleste former for dej, især kage- og småkagedeje, er at tilsætte:

- 1/5 af de tørre ingredienser
- 1/2 af de flydende ingredienser
- 1/5 af de tørre ingredienser
- 1/2 af de flydende ingredienser
- 1/5 af de tørre ingredienser

Brug hastighed 1, indtil ingredienserne er blandet sammen. Derefter skiftes der *trinvis* til den ønskede hastighed.

Tilsæt altid ingredienserne så tæt ved skålens kant som muligt og ikke direkte ind i den drejende pisker. Plastskaermen med sliken gør det nemmere at tilsættes ingredienser.

**BEMÆRK:** Hvis ingredienserne i bunden af skålen ikke blandes korrekt, går piskeren ikke tilstrækkeligt langt ned i skålen. Se "Indstilling af afstand mellem skål og pladt piskeris" på side 7.

## Kageblandinger

Når færdige kageblandinger skal røres, anvendes hastighed 4 som mellemhøj hastighed og hastighed 6 som høj hastighed. Det bedste resultat opnås, hvis der røres i den periode, der er angivet på pakningen.

## Tilsætning af nødder, rosiner eller kandiseret frugt

Ovennævnte ingredienser bør røres i dejen i de allersidste sekunder af røringen ved brug af laveste hastighed. Dejen skal være så tyk, at frugten eller nødderne forhindres i at falde til bunds i bageformen under bagningen. Frugter, der er klistrede, skal vendes i mel, før de kommes i dejen.

## Flydende blanding

Blandinger, der indeholder store mængder flydende ingredienser, bør blandes ved lavere hastigheder for at undgå, at blandingen sprøjter ud over kanten. Hastigheden bør først sættes op, når blandingen er blevet tykkere.

## Æltning af gærdej

Brug ALTID dejkrogen ved omrøring og æltning af gærdej. Indstil hastigheden på 2 ved blanding og æltning af gærdej. Hvis køkkenmaskinen indstilles på hastigheder, der er højere end de anbefalede, er der stor risiko for, at maskinen bliver beskadiget.

Anvend ALDRIG opskrifter, der kræver mere end 870g almindeligt hvedemel eller 810g groft hvedemel til omrøring i en køkkenmaskine med en 4,28 l skål.

Anvend ALDRIG opskrifter, der kræver mere end 1,00 kg mel eller 810 g groft hvedemel til omrøring i en køkkenmaskine med en 4,83 l skål.

# Røring og æltning af gærdeje

“Hurtig mix” er en røre metode, der indebærer, at tørgær blandes med andre tørre ingredienser, inden der tilsættes væske. Metoden er anderledes end den traditionelle metode, hvor gæren opløses i lunkent vand.

1. Hæld alle tørre ingredienser inklusive gær i skålen. Tilbagehold 1 – 2 (125–250 g) kopper mel.
2. Sæt skål og dejkrog på. Låses motorhovedet. Drej til hastighed 2 og rør i ca. 15 sekunder, eller indtil ingredienserne er blandet.
3. Fortsæt med hastighed 2 i ca. 1 minut – 2 minutter og tilsæt gradvis de flydende ingredienser til melblandingen. Rør i yderligere 1 minut.



Hvis du laver dejen efter den traditionelle metode, skal du begynde med at opløse gæren i lunkent vand i den opvarmede skål. Sæt 125 – 250 g mel (1-2 kopper) til side, og tilsæt resten af ingredienserne. Indstil hastigheden på 2, og omrør i ca. 1 minut, eller til ingredienserne er omhyggeligt blandet. Fortsæt med trinene 4 til og med 6. De to metoder er lige velegnede ved bagning, men “Hurtig mix” kan være hurtigere og nemmere, hvis man ikke er så rutineret. Temperaturen er ikke så afgørende ved “Hurtig mix”, fordi gæren blandes med tørre ingredienser i stedet for opvarmet væske.

**BEMÆRK:** Hvis de flydende ingredienser tilsættes for hurtigt, vil de samle sig omkring dejkrogen og dermed forlænge røretiden.

4. Fortsæt på hastighed 2, tilsæt så efter behov det resterende mel langs skålens sider, ½ kop (60 g) ad gangen. Rør, indtil dejen sætter sig fast på dejkrogen og ikke længere hænger fast i skålens sider (cirka 2 minutter).



5. Når dejen sætter sig fast på dejkrogen, æltes der videre på hastighed 2 i 2 minutter, eller indtil dejen er smidig og elastisk.
6. Frigør fastlåsnings af motorhovedet, vip motorhovedet bagud, og fjern dejen fra dejkrogen. Følg opskriftens anvisninger med hensyn til hævnings, formning og bagning.

# Æggehvider

Anbring æggehvider (med stuetemperatur) i en ren, tør skål. Fastgør skålen og stålviskeren på køkkenmaskinen. For at undgå, at æggehvidemassen sprøjter ud over skålen, drejes der trinvis op til den ønskede hastighed. Se nedenstående oversigt:

## Mængde Hastighed

1 æggehvide .....	Gradvis til 10
2-4 æggehvider .....	Gradvis til 8
6 eller flere æggehvider .....	Gradvis til 8

## KONSISTENS

### Piskestadier

KitchenAid® køkkenmaskinen pisker æggehvider meget hurtigt, så du skal være forsigtig med ikke at piske dem for længe. Nedenfor kan du se, hvilke stadier piskeprocessen gennemløber.

### Skummende:

Store, uregelmæssige luftbobler.

### Begynder at holde formen:

Luftboblerne er fine og kompakte; æggehvidemassen er hvid.

### Blød top:

Spidserne på toppene vælter, når stålviskeren fjernes.

### Næsten stive:

Der dannes spidse toppe, når stålviskeren fjernes, men æggehviderne er stadig bløde.

### Stive, men ikke tørre:

Der dannes spidse, stive toppe, når stålviskeren fjernes. Æggehviderne har en ensartet skinnende farve.

### Stive og tørre:

Der dannes spidse, stive toppe, når stålviskeren fjernes. Æggehviderne har en uensartet farve og skinner ikke.

# Flødeskum

Hæld fløden op i den afkølede skål. Fastgør skålen og stålviskeren. For at undgå, at fløden sprøjter ud over skålen under piskningen, drejes der trinvis op til den ønskede hastighed. Der piskes, indtil fløden har den ønskede konsistens. Se nedenstående oversigt:

## Mængde Hastighed

59 ml (¼ kop) .....	Gradvis til 10
118 ml (½ kop) .....	Gradvis til 10
236 ml (1 kop) .....	Gradvis til 8
472 ml (1 kop) .....	Gradvis til 8

## KONSISTENS

### Piskestadier

Hold godt øje med fløden under piskningen. KitchenAid® køkkenmaskinen pisker så hurtigt, at der kun er et par sekunder mellem piskestadierne. Hold øje med følgende kendetegn:

### Begynder at blive tyk:

Fløden er tyk og cremeagtig.

### Holder form:

Fløden danner bløde spidser, når stålviskeren fjernes. Fløden kan blandes i andre ingredienser ved tilberedning af desserter og saucer.

### Stiv:

Fløden danner stive, spidse toppe, når stålviskeren fjernes. Bruges til pynt af kager og desserter eller som fyld i flødekager.

# Ekstra tilbehør

## Generelle informationer

KitchenAid® tilbehør er udviklet til lang tids brug. Drivakslen og tilbehørsholderen er firkantede for at forhindre tilbehøret i at glide af, når køkkenmaskinen arbejder. Navet og akselhuset er koniske for at sikre, at der ikke opstår slør selv efter mange års brug.



## Generel vejledning

### Sådan monterer du tilbehør

1. Sæt hastighedsindstillingen på "0".
2. Tag stikket ud af stikkontakten.
3. Løs låseknappen ved at dreje den mod uret.
4. Fjern hættten over tilbehørsmuffen.
5. Monter akselhuset i tilbehørsholderen ved at skubbe drivskaftet ind i den firkantede tilbehørsholder. Du kan eventuelt dreje tilbehøret lidt frem og tilbage, når du monterer det. Når tilbehøret er i den korrekte position, passer tappen på tilbehøret i tapåbningen på kanten af tilbehørsholderen.
6. Stram tilbehørsskruen ved at dreje den med uret, indtil tilbehøret er låst helt fast til køkkenmaskinen.
7. Sæt stikket i stikkontakten.

### Sådan afmonterer du tilbehør

1. Sæt hastighedsindstillingen på "0".
2. Tag stikket ud af stikkontakten.
3. Skru tilbehørsskruen løs ved at dreje den mod uret. Drej tilbehøret forsigtigt frem og tilbage, mens du trækker det af akslen.
4. Sæt dæksel på og stram tilbehørsskruen ved at dreje den med uret.

Dansk

## Når Du har brug for hjælp

**ADVARSEL**



**Fare for elektrisk stød.**  
**Tag stikket ud af stikkontakten.**  
**Sker dette ikke, kan der opstå fare for dødsulykke eller elektriske stød.**

Hvis din køkkenmaskine ikke fungerer eller ikke fungerer korrekt, skal du kontrollere følgende:

- Er køkkenmaskinen tilsluttet et elstik?
- Er sikringen i køkkenmaskinens kredsløb i orden? Hvis du har et HFI-relæ skal du sikre dig, at dette er sluttet til.
- Sluk for køkkenmaskinen i 10-15 sekunder, og tænd derefter igen. Hvis køkkenmaskinen stadig ikke starter, kan du lade den afkøle i en halv time, inden du tænder for den igen
- Hvis problemet ikke skyldes nogen af ovenstående punkter, skal du se under "Salgsservice/Reparation" (på side 15).

Læs følgende, inden du kontakter et servicecenter:

1. Køkkenmaskinen kan blive varm under brug. Ved tunge blandinger og længerevarende røring kan det være ubehageligt at røre ved køkkenmaskinens øverste del. Dette er normalt.
2. Køkkenmaskinen kan udsende en stærk lugt, især når den er ny. Dette er helt almindeligt for eldrevne motorer.
3. Hvis den flade pisker rammer skålen, skal køkkenmaskinen standses. Se "Indstilling af afstand mellem skål og pisker" på side 7.

# Europæiskgaranti på køkkenmaskinen KitchenAid® (husholdningsbrug)

Garantiens længde:	KitchenAid betaler for:	KitchenAid betaler ikke for:
Model 5K45SS: 2 ÅRS GARANTI fra købsdatoen.  Model 5KSM150PS: 5 ÅRS GARANTI fra købsdatoen.	De udskiftede dele og arbejdets reparationsomkostninger for at rette fejl i materialer og udførelse Service skal udføres af en autoriseret KitchenAid Efter-salgsservice.	A. Reparationer, når køkkenmaskinen er anvendt til andre formål end almindelig madlavning.  B. Skader, der opstår på grund af uheld, ændringer på maskinen, forkert betjening, misbrug eller installationer/betjening, der ikke udføres i henhold til de gældende regler for elektrisk udstyr.

KITCHENAID PÅTAGER SIG IKKE ANSVARET FOR TILFÆLDIGE ELLER INDIREKTE SKADER.

## Salgsservice/Reparation

**ADVARSEL**



**Fare for elektrisk stød.**  
**Tag stikket ud af stikkontakten.**  
**Sker dette ikke, kan der opstå fare for dødsulykke eller elektriske stød.**

Al service skal udføres lokalt af et autoriseret KitchenAid Efter-salgsservice. Kontakt forhandleren hvor apparatet er købt for at få navnet på den nærmeste autoriseret KitchenAid Efter-salgsservice.

**I Danmark:**

REPAX SERVICE A/S:  
Vallensbækvej 18 c  
2605 Brøndby  
Tel: 43 20 52 00

Dansk

# Servicecenter

---

**THUESEN JENSEN A/S:** Sjællandsbroen 2  
2450 COPENHAGEN SV  
**T:** 3613 09 20

[www.KitchenAid.com](http://www.KitchenAid.com)



FOR THE WAY IT'S MADE.®

® Registered trademark of KitchenAid, U.S.A.

™ Trademark of KitchenAid, U.S.A.

Køkkenmaskinens design er beskyttet af et varemærke tilhørende KitchenAid, U.S.A.

© 2005. All rights reserved.

Specifikationerne kan ændres uden forudgående varsel.

# KitchenAid®

BATEDEIRAS COM POSICIONADOR DE CABEÇA MOVEL

GEBRUIKSAANWIJZING VAN DE KEUKENROBOTTEN

MIXER INSTRUCTIONS

ROBOTS DE CUISINE : MODE D'EMPLOI

KÜCHENMASCHINEN-GEBRAUCHSANLEITUNG

MIXER - ISTRUZIONI

INSTRUCCIONES DE BATIDORA

BRUKSANVISNING KÖKSMASKIN

BRUKSANVISNING KJØKKENMASKINER

ΥΛΕΙΣΚΟΝΕΕΝ ΚΑΥΤΤΟΗJΕΕΤ

BRUGSANVISNING TIL KØKKENMASKINE

INSTRUÇÕES DA BATEDEIRA

HRÆRIVÉL – LEIÐBEININGAR

ΟΔΗΓΙΕΣ ΧΡΗΣΕΩΣ ΤΟΥ ΜΙΞΕΡ



Modelo 5K45SS



Modelo 5KSM150PS

Portugués

# Índice

Medidas de segurança importantes .....	1
Requisitos eléctricos.....	2
Características da batedeira com posicionador de cabeça móvel modelo 5K45SS .....	3
Características da batedeira com posicionador de cabeça móvel modelo 5KSM150PS .....	4
Montagem da batedeira com posicionador de cabeça móvel .....	5
Montagem da resguardo de salpicos.....	6
Utilização dos acessórios KitchenAid® .....	6
Espaço entre a taça e o batedor .....	7
Cuidados e limpeza .....	8
Movimento rotativo de mistura .....	8
Utilização da batedeira com posicionador de cabeça móvel .....	8
Guia de controlo da velocidade – 10 velocidades de mistura .....	9
Sugestões de mistura .....	10
Misturar e amassar massa de pão levedada .....	11
Claras de ovos .....	12
Natas batidas .....	12
Acessórios – Instruções gerais .....	13
Quando precisa de assistência técnica .....	14
Garantia da batedeira KitchenAid® com posicionador de cabeça móvel para Europa (uso doméstico) .....	15
Serviço Pós-venda .....	15
Serviço de Assistência .....	16

## A sua segurança e a dos outros são muito importantes.

Este manual e o aparelho eléctrico fornecem várias mensagens importantes sobre a segurança. Deve sempre ler e respeitar todas as mensagens de segurança.



Este é o símbolo de aviso de segurança.

Este aviso alerta-o para os potenciais perigos que podem causar a morte ou ferimentos a si e aos outros.

Todas as mensagens de segurança são fornecidas a seguir ao símbolo de aviso de segurança e às palavras “PERIGO” OU “AVISO”. Estas palavras significam:

**⚠ PERIGO**

**Pode ser morto ou gravemente ferido se não respeitar imediatamente as seguintes instruções.**

**⚠ AVISO**

**Pode ser morto ou gravemente ferido se não respeitar as seguintes instruções.**

Todas as mensagens de segurança indicar-lhe-ão qual é o potencial perigo, como evitar a possibilidade de ser ferido e o que acontece caso as instruções não sejam respeitadas.

# MEDIDAS DE SEGURANÇA IMPORTANTES

A utilização de aparelhos eléctricos exige que sejam sempre respeitadas precauções básicas de segurança, incluindo as seguintes:

1. Ler todas as instruções.
2. Para evitar o risco de choque eléctrico, não colocar a batedeira com posicionador de cabeça móvel na água ou noutro líquido.
3. Este aparelho não deverá ser usado por crianças ou enfermos sem qualquer supervisão.
4. Desligar a batedeira da tomada quando não estiver a ser utilizada, antes de colocar ou retirar as peças e antes da limpeza.
5. Evitar tocar nas peças em movimento. Quando o batedor estiver em funcionamento, manter as mãos, o cabelo, a roupa, bem como as espátulas ou qualquer utensílio afastados para evitar qualquer risco de ferir as pessoas e/ou danificar a batedeira.
6. Não utilizar a batedeira com um fio ou tomada danificados ou após maus funcionamentos da batedeira ou se esta tiver caído ou estiver danificada de qualquer modo. Devolver o aparelho ao serviço de assistência autorizado mais próximo para controlo, reparação ou regulação mecânica ou eléctrica.
7. A utilização de acessórios não recomendados ou vendidos pela KitchenAid pode causar incêndios, choques eléctricos ou ferimentos.
8. Não utilizar a batedeira ao ar livre.
9. Não deixar o fio a cair do bordo da mesa ou do balcão.
10. Antes de lavar a batedeira, retirar o misturador, o batedor e o amassador.
11. Este produto foi concebido apenas para uso doméstico.
12. O aparelho não foi concebido para ser utilizado por uma criança pequena ou por pessoas com deficiências, sem estarem vigiadas.
13. As crianças pequenas devem ser vigiadas para garantir que não brincam com o aparelho.

## GUARDE ESTAS INSTRUÇÕES

Este aparelho está classificado de acordo com a Directiva Europeia 2002/96/EC sobre Resíduos de equipamento eléctrico e electrónico (REEE).

Ao garantir a eliminação adequada deste produto, estará a ajudar a evitar potenciais consequências negativas para o ambiente e para a saúde pública, que poderiam derivar de um manuseamento de desperdícios inadequado deste produto.



O símbolo  no produto, ou nos documentos que acompanham o produto, indica que este aparelho não pode receber um tratamento semelhante ao de um desperdício doméstico.

Pelo contrário, deverá ser depositado no respectivo centro de recolha para a reciclagem de equipamento eléctrico e electrónico.

A eliminação deverá ser efectuada em conformidade com as normas ambientais locais para a eliminação de desperdícios.


Para obter informações mais detalhadas sobre o tratamento, a recuperação e a reciclagem deste produto, contacte o Departamento na sua localidade, o seu serviço de eliminação de desperdícios domésticos ou a loja onde adquiriu o produto.

## Requisitos eléctricos

Esta batedeira funciona com uma corrente C.A. doméstica normal de 220-240 volts, 50/60 hertz. A potência nominal para a batedeira está indicada no fio. Esta potência é determinada com a utilização do acessório com maior consumo de energia. Os outros acessórios recomendados podem consumir muito menos energia.

Não utilize um fio de extensão. Se a fio de alimentação eléctrica for demasiado curto, mande um electricista profissional ou um reparador instalar uma tomada perto do aparelho.

**⚠ AVISO**



**Perigo de choque eléctrico**

**Ligue a uma tomada com ligação à terra.**

**Não retire o contacto de ligação à terra.**

**Não utilize nenhum adaptador.**

**Não utilize um fio de extensão.**

**O incumprimento destas instruções pode provocar a morte, um incêndio ou um choque eléctrico.**

# Características da batedeira com posicionador de cabeça móvel modelo 5K45SS



Português

# Características da batedeira com posicionador de cabeça móvel modelo 5KSM150PS



# Montagem da batedeira com posicionador de cabeça móvel



## Fixar a tigela

1. Rode o controlo da velocidade para "0".
2. Desligue a tomada da batedeira ou desligue a corrente.
3. Mantenha a alavanca de bloqueio na posição "soltar" e incline a cabeça do motor para trás.
4. Coloque a tigela sobre a placa de fixação da tigela.
5. Rode a tigela lentamente no sentido dos ponteiros do relógio.

## Retirar a tigela

1. Rode o controlo da velocidade para "0".
2. Desligue a tomada da batedeira ou desligue a corrente.
3. Mantenha a alavanca de bloqueio na posição "soltar" e incline a cabeça do motor para trás.
4. Rode a taça no sentido contrário ao dos ponteiros do relógio.

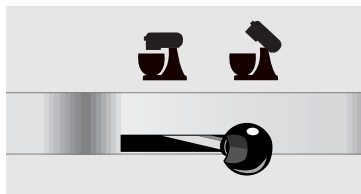


## Fixar os batedores

1. Rode o controlo da velocidade para "0".
2. Desligue a tomada da batedeira ou desligue a corrente.
3. Mantenha a alavanca de bloqueio na posição "soltar" e levante a cabeça do motor.
4. Encaixe o batedor no respectivo eixo e empurre bem para cima.
5. Rode o batedor para a direita, encaixando-o na cavilha do eixo.

## Retirar os batedores

1. Rode o controlo da velocidade para "0".
2. Desligue a tomada da batedeira ou desligue a corrente.
3. Mantenha a alavanca de bloqueio na posição "soltar" e levante a cabeça do motor.
4. Empurre bem o batedor para cima e rode para a esquerda.
5. Retire o batedor do eixo.



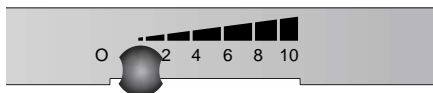
## Para fixar a cabeça do motor

1. Certifique-se de que a cabeça do motor está totalmente baixa.
2. Coloque o manípulo de fixação na posição "fixar".
3. Antes de começar a misturar, tente levantar a cabeça da batedeira para ter a certeza de que está bem fixa.

## Para soltar a cabeça do motor

1. Coloque a manípulo de fixação na posição "soltar".

**NOTA:** Durante a utilização da batedeira, a cabeça do motor deverá estar sempre bloqueada na posição "fixar".



## Para Accionar O Controlo Da Velocidade

Ligue a batedeira a uma tomada eléctrica adequada. Inicialmente, a alavanca de controlo da velocidade deverá estar sempre na velocidade mais lenta, aumentando gradualmente até à velocidade desejada, de forma a evitar salpicos de ingredientes da tigela. Consulte a secção "Como regular as velocidades", na página 9.

# Montagem da resguardo de salpicos



## Fixação do resguardo de salpicos

1. Rode o controlo da velocidade para "0".
2. Desligue a tomada da batedeira ou desligue a corrente.
3. Fixe o acessório pretendido (gancho, batedor ou pinha) e a tigela.
4. Coloque metade da protecção (sem a calha) no bordo da taça.
5. Insira as linguetas na metade da frente da protecção (com a calha) por baixo das aberturas da lingueta na parte de trás da

protecção, depois baixe a protecção para a bloquear em posição.

## Remoção da protecção de extravase

1. Rode o controlo da velocidade para "0".
2. Desligue a tomada da batedeira ou desligue a corrente.
3. Mantenha a alavanca de bloqueio na posição "soltar" e incline a cabeça do motor para trás.
4. Levante a calha de extravase de taça.
5. Deslize a metade traseira da calha de extravase para fora da taça.
6. Retire o acessório e a taça.

## Utilização da protecção de extravase

1. Verta ingredientes na taça utilizando a calha de extravase.

\* Se a protecção de extravase for fornecida.

# Utilização dos acessórios KitchenAid®

## O misturador para misturas normais e pesadas:

bolos	biscoitos
merengues	pães de massa rápida
doces	rolo de carne
bolachas	puré
massa folhada	

## O batedor para misturas que precisam de ar incorporado:

ovos	pão-de-ló
claras de ovo	toucinhos do céu
natas	maionese
coberturas para bolos	alguns doces

## O amassador para misturar e amassar massa de pão levedada:

pães	bolos de café
torta de passas	massa para pizza

## Espaço entre a taça e o batedor

A batedeira é ajustada na fábrica de modo a que o misturador quase toque no fundo da taça. Se, por qualquer motivo, o misturador tocar no fundo da taça ou estiver demasiado afastado da taça, pode facilmente alterar este espaço.

1. Rode o controlo da velocidade para "0".
2. Desligue a tomada da batedeira ou desligue a corrente.
3. Levante a cabeça do motor.
4. Rode LIGEIRAMENTE o parafuso (A) no sentido contrário aos ponteiros do relógio (esquerda) para levantar o misturador, ou no sentido dos ponteiros do relógio (direita) para o baixar.
5. Utilize o batedor achatado para regular a altura, de forma a que este fique próximo do fundo da tija, mas sem tocar. Se apertar demasiado o parafuso, o manípulo da taça pode ficar mal colocado.



**NOTA:** Se estiver correctamente ajustado, o misturador não tocará nem no fundo, nem nos lados da taça. Se o misturador ou o batedor estiverem tão perto que batem no fundo da taça, pode gastar o revestimento do misturador ou os fios do batedor.

## Cuidados e Limpeza

Pode lavar a taça, o misturador e o amassador brancos na máquina de lavar loiça ou lavá-los totalmente em água quente com detergente e passar por água limpa antes de secar. Não deixe os acessórios no veio.

**NOTA:** Verifique sempre que a batedeira está desligada da tomada antes da limpeza. Limpe a batedeira com um pano macio húmido. Não utilize detergentes industriais/domésticos. Não coloque na água. Limpe regularmente o veio, retirando qualquer resíduo que possa estar acumulado.

## Movimento rotativo de mistura

Durante o funcionamento, o misturador desloca-se à volta da taça parada, ao mesmo tempo que roda na direcção oposta ao seu próprio eixo. O desenho mostra a cobertura total da taça feita pelo percurso do batedor.



A batedeira KitchenAid® mistura mais depressa e de modo mais completo que qualquer outra batedeira eléctrica. Por isso, o tempo de mistura deve ser ajustado para a maioria das receitas para evitar qualquer excesso de mistura.

## Utilização da batedeira com posicionador de cabeça móvel

### **AVISO**

#### **Perigo de ferimento**

**Desligue a batedeira da tomada antes de mexer nos acessórios.**

**O incumprimento desta indicação pode dar origem a ossos partidos, cortes e equimoses.**

**NOTA:** Não raspe a taça enquanto a batedeira estiver a funcionar.

A taça e o batedor foram concebidos para permitir uma mistura total sem raspagem frequente. Raspar a taça uma ou duas vezes durante a mistura pode eventualmente ser suficiente. Desligue o aparelho antes de raspar.

A batedeira pode aquecer durante o funcionamento. Em caso de cargas pesadas com uma duração de mistura prolongada, poderá não ser muito bom tocar na parte superior da unidade. Este facto é normal.

# Guia de controlo da velocidade - 10 velocidades de mistura

Todas as velocidades têm a função de Soft Start que inicia o funcionamento da batedeira num velocidade baixa, para evitar que os ingredientes sejam projectados e “espirrem” no arranque, e depois aumenta rapidamente para a velocidade seleccionada para um desempenho perfeito.

## Número da velocidade

1	<b>MEXER</b>	Para misturar, esmagar ou mexer, e no início de qualquer tipo de operação. Utilize-a para adicionar farinha ou ingredientes secos para massa crua e adicionar líquidos a ingredientes secos. Não utilize a Velocidade 1 (MEXER) para misturar ou amassar a massa de pão levedada.
2	<b>MISTURA LENTA</b>	Para misturar lentamente, esmagar, mexer mais rapidamente. Utilize para misturar ou amassar a massa levedada, massas cruas pesadas ou doces, começar a esmagar as batatas ou outros vegetais, mexer ligeiramente a farinha, misturar massas cruas delgadas ou salpicadas. Utilize com o acessório Abre-latas.
4	<b>MISTURAR, BATER</b>	Para misturar massa cruas semi-pesadas, por exemplo, bolos. Utilizar para misturar açúcar e matérias gordas e para adicionar açúcar às claras para merengues. Velocidade média para preparações de bolos. Utilizar com: Picador, Triturador/fiambreira, Rolo para fazer massa e Coador de fruta e legumes.
6	<b>BATER, FAZER DE NATAS</b>	Para fazer de natas ou bater. Utilizar para acabar a mistura do bolo, fritura ou outras massas cruas. Velocidade alta para preparações de bolos. Utilize com o Espremedor de citrinos.
8	<b>BATER A GRANDE VELOCIDADE</b>	Para bater cremes, claras e coberturas para bolos.
10	<b>BATER A ALTA VELOCIDADE</b>	Para bater pequenas quantidades de creme, claras ou bater o puré no fim. Utilizar com os acessórios: Aparelho de fazer massa e o Moinho de cereais. <b>NOTA:</b> Não se devem manter altas velocidades com cargas pesadas, como por exemplo com a máquina de fazer massa ou o moinho de cereais.

**NOTA:** Não exceda a velocidade 2 quando estiver a preparar massa levedada, uma vez que pode causar danos na batedeira.

# Sugestões de mistura

## Adequar a receita à batedeira

As instruções de mistura fornecidas neste livro podem ser utilizada para adaptar as suas receitas preferidas à utilização da batedeira KitchenAid®.

As suas próprias observações e experiências serão necessárias para ajudar a determinar o procedimento de mistura. Observe a massa crua ou o amassador e só misture até obter o aspecto pretendido como descrito na receita, por exemplo “fofo e cremoso”. Utilize o “Guia de Controlo da velocidade,” da página 9, para ajudar a determinar as velocidades de mistura adequadas.

## Adicionar ingredientes

O procedimento normal a seguir quando se mistura a maioria das massas cruas, em particular massas para doce e bolos, é adicionar:

- 1/3 dos ingredientes secos
- 1/2 de ingredientes líquidos
- 1/3 dos ingredientes secos
- 1/2 de ingredientes líquidos
- 1/3 dos ingredientes secos

Utilize a velocidade 1 (MEXER) até que os ingredientes estejam misturados. Depois, aumente gradualmente a velocidade pretendida.

Adicione sempre os ingredientes o mais junto possível ao bordo da taça, não directamente no batedor em movimento. A protecção de extravase pode ser utilizada para ajudar a verter os ingredientes.

**NOTA:** Se os ingredientes no fundo da taça não estiverem totalmente misturados, o batedor não está suficientemente baixo na taça. Consulte “Espaço entre a taça e o batedor”, na página 7.

## Preparações de bolo

Quando utilizar preparações de bolos, utilize a velocidade 4 para velocidade média e a velocidade 6 para grande velocidade. Para melhores resultados, misture durante o tempo indicado na embalagem.

## Adicionar nozes, uvas ou frutas cristalizadas

Os materiais sólidos devem ser colocados nos últimos segundos de mistura na velocidade 1 (MEXER). A massa crua deve ser suficientemente grossa para evitar que a fruta ou as nozes desçam para o fundo da forma durante a cozedura. As frutas espessas devem ser envolvidas em farinha para uma melhor distribuição na massa crua.

## Misturas líquidas

As misturas com grandes quantidades de ingredientes líquidos devem ser misturadas a baixas velocidades para evitar projecções. Só aumente a velocidade quando a mistura estiver espessa.

## Amassar a massa de pão levedada

Utilize SEMPRE o amassador para misturar e amassar a massa levedada. Utilize a velocidade 2 para misturar ou amassar massa de pão levedada. A utilização de qualquer outra velocidade cria altos riscos de avaria do aparelho.

NUNCA utilize receitas que exijam mais de 870g de farinha para uso culinário ou 810g de farinha de trigo integral ao fazer massa de pão com uma batedeira com posicionador de cabeça móvel de 4,28 l.

NUNCA utilize receitas que exijam mais de 1,00 kg de farinha de uso culinário ou 810 g de farinha de trigo integral ao fazer massa de pão com uma batedeira com posicionador de cabeça móvel de 4,83 l.

# Misturar e amassar massa de pão levedada

“Mistura rápida” descreve um método de fazer pão, que inclui a mistura de fermento com outros ingredientes secos antes de ser adicionado líquido. Por oposição, o método tradicional consiste em dissolver fermento em água quente.

1. Coloque todos os ingredientes secos juntamente com o fermento na taça, excepto 1 ou 2 últimas chávenas (125 a 250 g) de farinha.
2. Fixe a tija e o gancho. Bloqueie a cabeça. Rode para a velocidade 2 e misture durante 15 segundos ou até que os ingredientes estejam misturados.



3. Continuando na velocidade 2, adicione gradualmente os ingredientes líquidos à mistura de farinha e misture mais 1 a 2 minutos.

**NOTA:** Se os ingredientes líquidos forem adicionados demasiado depressa, formarão um buraco à volta do gancho e abrandarão o processo de mistura.



4. Continue na velocidade 2, adicione lentamente o resto da farinha, 1/2 chávena (60 g) de cada vez, consoante for necessário. Misture até que o amassador comece a limpar os lados da taça, aproximadamente 2 minutos.



5. Depois de a massa aderir ao batedor, amasse na velocidade 2 durante 2 minutos ou até que a massa esteja homogénea e alástica;
6. Solte a cabeça da batedeira, empurre-a para trás e tire a massa do amassador. Siga as instruções da receita para saber como levedar, modelar e cozer massa.

Quando utilizar o método tradicional para preparar uma receita favorita, dissolva o fermento em água quente, numa taça aquecida. Adicione os restantes líquidos e ingredientes secos – excepto as últimas 1 a 2 chávenas (125 a 250 g) de farinha. Rode para a velocidade 2 durante aproximadamente 1 minuto ou até que os ingredientes estejam perfeitamente misturados. Prossiga com os pontos 4 a 6.

Os dois métodos são igualmente adequados para a preparação. No entanto, o método da “mistura rápida” pode ser mais rápido e fácil para quem não está habituado a fazer pão. Este método é ligeiramente mais tolerante à temperatura, porque o fermento é misturado com ingredientes secos, em vez de ser com um líquido quente.

## Claras de ovos

Coloque as claras de ovos à temperatura ambiente numa taça limpa e seca. Fixe a taça e o batedor. Para evitar projecções, rode gradualmente para a velocidade indicada e bata as claras como desejar. Consulte a seguinte tabela.

QUANTIDADE	VELOCIDADE
1 clara de ovo ....	GRADUALMENTE até 10
2-4 claras de ovo.....	GRADUALMENTE até 8
6 claras de ovo ou mais. ....	GRADUALMENTE até 8

### Fases da mistura

Com a batedeira KitchenAid®, as claras de ovo são rapidamente obtidas. Por conseguinte, tenha cuidado para não bater as claras em demasia. Esta lista indica-lhe o que pode obter.

### Espumosas

Largas, bolhas de ar desiguais

### Começam a ganhar forma

As bolhas de ar são nítidas e compactas, estão brancas.

### Picos suaves

A ponta dos picos cai quando se retira o batedor.

### Quase firme

Formam picos pontiagudos quando se retira o batedor, mas as claras são de facto macias.

### Firmes mas não secas

Picos pontiagudos e firmes quando se retira o batedor. As claras são uniformes em cor e brilho.

### Firmes e secas

Picos pontiagudos e firmes quando se retira o batedor. As claras estão com aspecto salpicado e pesado.

## Natas batidas

Deite natas numa taça fria. Fixe a taça e o batedor. Para evitar projecções, rode gradualmente para a velocidade indicada e bata como desejar. Consulte a seguinte tabela.

QUANTIDADE	VELOCIDADE
59 ml (¼ chávena) .....	GRADUALMENTE até 10
118 ml (½ chávena) .....	GRADUALMENTE até 10
236 ml (1 chávena) .....	GRADUALMENTE até 8
472 ml (1 quartinho) .....	GRADUALMENTE até 8

### Fases da mistura

Quando as natas estiver a ser batidas, mantenha-se atento, pois a batedeira KitchenAid® bate tão depressa que a duração entre cada fase é de poucos segundos. Observe estas características:

### Começam a ficar espessas

As natas ficam espessas e parecem de leite e ovos.

### Ganhar forma

As natas formam picos suaves quando se retira o batedor. Podem ser colocadas noutros ingredientes para fazer sobremesas ou molhos.

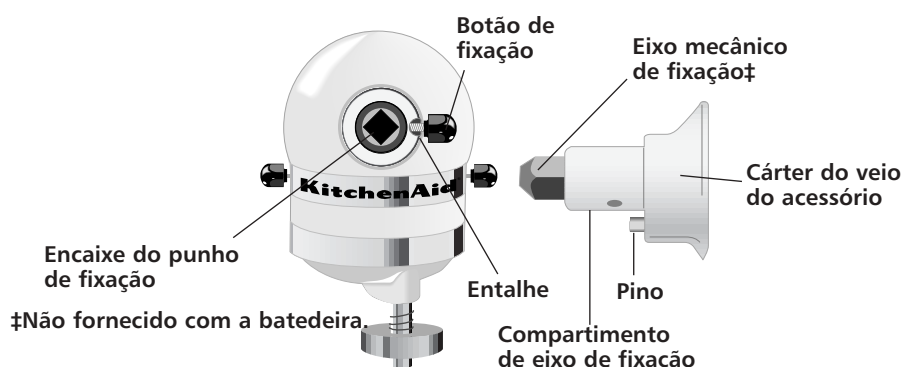
### Firmes

As natas ficam firmes e com picos pontiagudos quando retira o batedor. Utilize para cobrir ou rechear bolos ou sobremesas.

# Acessórios

## Informação geral

Os acessórios da KitchenAid® foram concebidos para durar muito tempo. O veio motor e a tomada do bloco têm uma forma quadrada, para eliminar qualquer possibilidade de escorregar durante a transmissão de força ao acessório. O bloco e a cárter do veio são cónicos para garantir um ajuste perfeito, mesmo após uma utilização e desgaste prolongados. Os acessórios da KitchenAid® não precisam de alimentação eléctrica suplementar para funcionar; a alimentação do aparelho está integrada.



## Instruções gerais

### Fixação

1. Rode o controlo da velocidade para "0".
2. Desligue a tomada da batedeira ou desligue a corrente.
3. Desaperte o botão do acessório rodando-o no sentido contrário aos ponteiros do relógio.
4. Retire a tampa do punho de fixação.
5. Insira o cárter do veio do acessório no bloco do acessório, verificando se o veio motor do acessório entra na tomada quadrada do bloco do acessório. Pode ser necessário rodar o acessório para trás e para a frente. Quando o acessório estiver na posição correcta, o pino do acessório ajusta-se no entalhe do bordo do bloco.
6. Aperte o botão do acessório rodando no sentido dos ponteiros do relógio até que o acessório fique totalmente fixo à batedeira.
7. Ligue a uma tomada eléctrica adequada.

### Remoção

1. Rode o controlo da velocidade para "0".
2. Desligue a tomada da batedeira ou desligue a corrente.
3. Desaperte o botão do acessório rodando-o no sentido contrário aos ponteiros do relógio. Rode o acessório ligeiramente para trás e para frente ao mesmo tempo que o puxa para fora.
4. Coloque a tampa do bloco do acessório. Aperte o botão do acessório rodando-o no sentido dos ponteiros do relógio.

## Quando precisa de assistência técnica

**⚠ AVISO**



**Perigo de choque eléctrico**  
**Desligue da tomada antes de mexer.**  
**O incumprimento deste ponto pode causar a morte ou um choque eléctrico.**

**Se a batedeira funcionar mal ou não funcionar, por favor verifique o seguinte:**

- A batedeira está ligada à tomada?
- O fusível do circuito eléctrico de alimentação da batedeira está em bom estado? Se tiver uma caixa de disjuntores, verifique que o circuito está fechado.
- Desligue a batedeira durante 10 a 15 segundos, depois volte a ligá-la. Se a batedeira continuar sem funcionar, deixe-a arrefecer durante 30 minutos antes de a ligar de novo.
- Caso o problema não seja provocado por um dos pontos anteriores, consulte os “Serviço Pós-venda” na página 15.

**Por favor, leia o seguinte antes de contactar o centro de assistência técnica.**

1. A batedeira pode aquecer durante o funcionamento. Em caso de cargas pesadas com uma duração de mistura prolongada, poderá não ser bom tocar na parte superior da unidade. Este facto é normal.
2. Pode emanar da batedeira um odor incomodativo, em particular quando está nova. É normal nos motores eléctricos.
3. Se o misturador bater na taça, pare a batedeira. Consulte “Espaço entre a taça e o batedor” na página 7.

# Garantia da batedeira KitchenAid® com posicionador de cabeça móvel para Europa (uso domestico)

Extensão da Garantia:	A KitchenAid Pagará:	A KitchenAid Não Pagará:
Modelo Artisan® 5KSM150 PS : GARANTIA DE 5 ANOS a contar da data de aquisição.  Modelo KitchenAid Classic® 5K45SS: GARANTIA DE 2 ANOS a contar da data de aquisição.	As peças de substituição e custos de mão-de-obra de reparação para corrigir defeitos de materiais e mão-de-obra. A assistência tem de ser feita por um Centro de Assistência Pós-Venda Autorizado da KitchenAid.	A. Reparações quando a batedeira for utilizada em operações diferentes das normais para cozinhar.  B. Danos resultantes de acidentes, má utilização, abuso ou instalação/funcionamento que não esteja de acordo com as leis eléctricas locais.

**A KITCHENAID NÃO ASSUME QUALQUER RESPONSABILIDADE POR DANOS INDIRECTOS.**

## Serviço Pós-venda

**AVISO**



**Perigo de choque eléctrico**  
**Desligue da tomada antes de mexer.**  
**O incumprimento deste ponto pode causar a morte ou um choque eléctrico.**

Toda a assistência deverá ser prestada localmente por um Centro de Assistência autorizado da KitchenAid. Contacte o retalhista onde adquiriu a unidade para obter o nome do mais próximo Centro de Assistência Pós-Venda Autorizado da KitchenAid.

**No Portugal:**

LUSOMAX LDA., Av. Bombeiros Voluntários de Algés 54A,  
1495-022 Algés

Tel: 21 4102188/21 4109196

Português

# Serviço de Assistência

---

**No Portugal:** LUSOMAX LDA., Av. Bombeiros  
Voluntários de Algés 54A,  
1495-022 Algés

**Tel:** 21 4102188/21 4109196

[www.KitchenAid.com](http://www.KitchenAid.com)



FOR THE WAY IT'S MADE.®

® Marca registada de KitchenAid, E.U.A.

™ Marca registada de KitchenAid, E.U.A.

A forma da batedeira é uma marca da KitchenAid U.S.A.

© 2005. Todos os direitos reservados.

As especificações podem ser alteradas sem aviso prévio.

# KitchenAid®

## HRÆRIVÉL

GEBRUIKSAANWIJZING VAN DE KEUKENROBOTTEN

MIXER INSTRUCTIONS

ROBOTS DE CUISINE : MODE D'EMPLOI

KÜCHENMASCHINEN-GEBRAUCHSANLEITUNG

MIXER - ISTRUZIONI

INSTRUCCIONES DE BATIDORA

BRUKSANVISING KÖKSMASKIN

BRUKSANVISING KJOKKENMASKINER

ΥΛΕΙΣΚΟΝΕΕΝ ΚΑΥΤΤÖÖΗJΕΕΤ

BRUGSANVISING KØKKENMASKINE

INSTRUÇÕES DA BATEDEIRA

HRÆRIVÉL – LEIÐBEININGAR

ΟΔΗΓΙΕΣ ΧΡΗΣΕΩΣ ΤΟΥ ΜΙΞΕΡ



Model 5K45SS



Model 5KSM150PS

Íslenska

# Efnisyfirlit

Mikilvæg öryggisatriði .....	1
Raftenging .....	2
5K45SS Helstu hlutar .....	3
5KSM150PS Helstu hlutar .....	4
Standsetning hræivélar .....	5
Ásetning hveitibrautar .....	6
Notkun KitchenAid® aukahluta .....	6
Bilið á milli hrærara og skálar .....	7
Viðhald og hreinsun .....	8
Hreyfimyntur .....	8
Notkun hræivélarinnar .....	8
Notkun hraðastillingar - 10-þrepa vélar .....	9
Ábendingar .....	10
Vinnsla gerdeigs .....	11
Eggjahvítur .....	12
Þeyttur rjómi .....	12
Aukahlutir - almennar leiðbeiningar .....	13
Ef vandamál koma upp .....	14
Household KitchenAid® Evrópuábyrgð fyrir hræivélinni .....	15
Viðhaldsþjónusta .....	15
Þjónustumiðstöð .....	16

## Öryggi þitt og annarra er mjög mikilvægt.

Í þessum bæklingi og á vélinni eru margar mikilvægar öryggisleiðbeiningar. Lesið þessar leiðbeiningar og farið eftir þeim.



Þetta er viðvörnartákn.

Táknið merkir að hætta geti verið á ferðum.

Allar öryggisleiðbeiningar innihalda þetta tákn og annaðhvort orðið "HÆTTA" eða "VARÚÐ." Þau þýða:

**HÆTTA**

Ef ekki er farið **samstundis** eftir leiðbeiningunum getur það valdið alvarlegu slysi eða dauða.

**VIÐVÖRUN**

Ef ekki er farið eftir leiðbeiningunum getur það valdið alvarlegu slysi eða dauða.

Í öllum öryggisleiðbeiningum kemur fram hvers konar hætta geti verið á ferðum, hvernig hægt sé að draga úr henni og hvað geti gerst ef ekki er farið eftir leiðbeiningunum.

# MIKILVÆG ÖRYGGISATRIÐI

Við notkun rafmagnstækja á alltaf að gera grundvallar varúðarráðstafanir þ.á.m. eftirfarandi:

1. Lesið allar leiðbeiningar.
2. Aldrei má setja hrærivélina í vatn eða annan vökva því það getur valdið raflosti.
3. Börn mega ekki nota tækið án eftirlits.
4. Takið hrærivélina alltaf úr sambandi þegar hún er ekki í notkun, þegar aukahlutir eru settir á eða teknir af henni og áður en hún er hreinsuð.
5. Forðist að snerta hluti sem hreyfast. Til að koma í veg fyrir slys eða skemmdir á vélinni á að halda höndum, hári og fatnaði, sem og sleifum og öðrum áhöldum, frá hræraranum þegar vélin er í gangi.
6. Notið ekki hrærivélina ef snúran eða innstungan eru skemmd, eftir að vélin bilar eða hún hefur dottið

eða skemmst á einhvern hátt. Látið viðurkenndan þjónustuaðila yfirfara vélina áður en hún er aftur tekin í notkun.

7. Notkun aukabúnaðar sem KitchenAid hvorki mælir með né selur getur valdið eldsvoða, raflosti eða slysi.
8. Notið hrærivélina ekki utanhúss.
9. Látið snúruna ekki hanga yfir borðkant.
10. Takið hrærarann, þeytarann eða deigkrókinn af vélinni fyrir hreinsun.
11. Tækið er einungis ætlað til heimilisnota.
12. Ekki er ætlast til að börn eða veikburða einstaklingar noti vélina eftirlitslaust.
13. Sjáið til þess að börn noti ekki vélina sem leikfang.

## GEYMIÐ LEIÐBEININGARNAR

Þessi vara er merkt í samræmi við ESB-reglugerð 2002/96/EF um ónýtan rafmagns- og rafeindabúnað (WEEE).

Sé þess gætt að vörunni sé fargað á réttan hátt er stuðlað að því að koma í veg fyrir möguleg neikvæð áhrif á umhverfi og lýðheilsu sem komið geta fram, sé vörunni ekki fargað eins og til er ætlast.



Táknið  á vörunni eða skjölum sem henni fylgja þýðir að ekki má farga henni með venjulegu heimilissorpi. Þess í stað skal afhenda hana á förgunarstöð Sorpu eða sambærilegri afhendingarstöð fyrir ónýtan rafmagns- og rafeindabúnað.

Vörunni skal fargað í samræmi við reglur á hverjum stað um förgun sorps.


Sé óskað eftir nánari upplýsingum um meðferð, endurvinnslu og endurnýtingu vöru þessarar er að jafnaði hægt að leita til yfirvalda á hverjum stað, sorpförgunarfyrirtækis eða verslunarinnar þar sem varan var keypt.

## Raftenging

Hrærivélin notar venjulegt heimilisrafmagn, 220-240V A.C., 50/60 ríð. Hámarks aflnotkun er prentuð á gerðarskiltið. Hún er miðuð við þann aukahlut sem notar mesta aflið en aðrir aukahlutir kunna að nota mun minna afl.

Notið ekki framlengingarsnúru. Ef snúran er of stutt látið þá rafvirkja koma fyrir innstungu nær vélinni.

**! VIÐVÖRUN**



**Hætta á raflosti**

**Notið jarðtengda innstungu.**

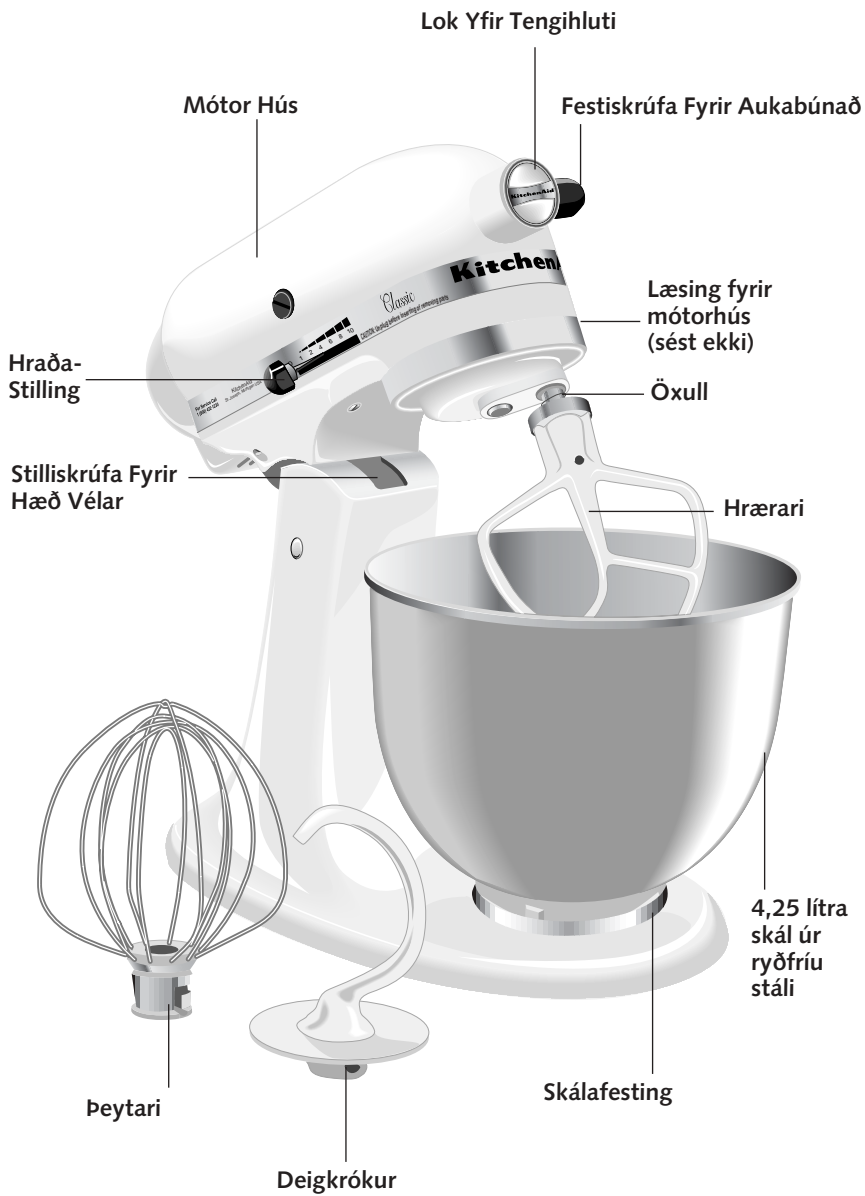
**Ekki fjarlægja jarðtenginguna.**

**Notið ekki millistykki.**

**Notið ekki framlengingarsnúru.**

**Ef ekki er farið eftir þessum leiðbeiningum getur það valdið dauða, eldsvoða eða raflosti.**

# 5K45SS Helstu hlutar



# 5KSM150PS Helstu hlutar



# Standsetning hrærivélar



## Skálin sett á

1. Setjið hraðastillinguna á "0".
2. Takið vélina úr sambandi eða slökkvið á innstungunni.
3. Setjið læsinguna í UNLOCK stöðu og lyftið mótórhúsinu aftur á bak.
4. Setjið skálina á festinguna.
5. Snúið skálinni varlega réttsælis á festinguna.

## Skálin tekin úr

1. Setjið hraðastillinguna á "0".
2. Takið vélina úr sambandi eða slökkvið á innstungunni.
3. Setjið læsinguna í UNLOCK stöðu og lyftið mótórhúsinu aftur á bak.
4. Snúið skálinni rangsælis.



## Hrærari, þeytari eða deigkrókur settur á

1. Setjið hraðastillinguna á "0".
2. Takið vélina úr sambandi eða slökkvið á innstungunni.
3. Setjið læsinguna í UNLOCK stöðu og lyftið mótórhúsinu aftur á bak.
4. Setjið hrærarann á snúningsskaftið og ýtið honum upp eins og hægt er.
5. Snúið hræranum til hægri þannig að hann festist á snúningsskaftinu.

## Hrærari, þeytari eða deigkrókur tekinn af

1. Setjið hraðastillinguna á "0".
2. Takið vélina úr sambandi eða slökkvið á innstungunni.
3. Setjið læsinguna í UNLOCK stöðu og lyftið mótórhúsinu aftur á bak.
4. Ýtið hræranum upp eins og hægt er og snúið honum til vinstri.
5. Togið hrærarann af snúningsskaftinu.



## Mótórhúsið læst

1. Gangið úr skugga um að mótórhúsið sé alveg niðri.
2. Setjið læsinguna í LÆSTA stöðu.
3. Prófið að lyfta húsinu áður en vélin er sett í gang.

## Læsing tekin af mótórhúsi

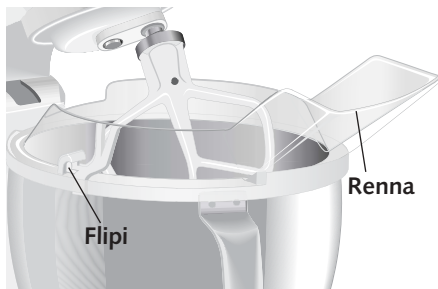
1. Setjið læsinguna í UNLOCK stöðu.
- ATHUGIÐ:** Mótórhúsið á alltaf að vera í LOCK stöðu þegar hrærivélin er í gangi.



## Hraðastilling

Setjið vélina í samband í viðeigandi innstungu. Hraðastillingin á alltaf að vera í lágstu stöðu þegar vélin er sett í gang og hraðinn svo aukinn smátt og smátt upp í þann hraða sem óskað er til að koma í veg fyrir skvettur. Sjá bls. 9 Notkun hraðastillingar.

## Ásetning hveitibrautar\*



### Hveitibraut sett á

1. Setjið hraðastillinguna á "O".
2. Takið vélina úr sambandi eða slökkvið á innstungunni.
3. Komið hrærara (þeytara eða deigkrók) og skál fyrir. Sjá bls. 5.
4. Setjið afturhluta skermisins (án rennu) á kant skálarinnar.

5. Setjið flipana á framhluta skermisins (með rennunni) í götin á afturhlutanum og ýtið framhlutanum svo niður.

### Hveitibrautin tekin af

1. Setjið hraðastillinguna á "O".
2. Takið vélina úr sambandi eða slökkvið á innstungunni.
3. Setjið læsinguna í UNLOCK stöðu og lyftið mótörhúsinu aftur á bak.
4. Takið rennuna af skálinni.
5. Takið afturhluta hveitibrautar af skálinni.
6. Fjarlægið áhald og skál.

### Notkun hveitibrautar

1. Hellið því sem á að fara í skálina í rennuna.

\* Ef hveitibraut fylgir með.

## Notkun KitchenAid® aukahluta

### Hrærari fyrir venjuleg og þykk deig:

kökur  
glassúr  
sælgæti  
smákökur  
bökudeig

kex  
bollur  
kjöthleifur  
kartöflumús

### Þeytari fyrir loftmiklar blöndur:

egg  
eggjahvítur  
þeyttur rjómi  
soðinn glassúr

svampkökur  
englakökur  
majónes  
sumt sælgæti

### Deigkrókur fyrir vinnslu gerdeigs:

brauð  
rúnstykki  
pizzadeig

kaffibrauð  
bollur

## Bilið á milli hrærara og skálar

Frá verksmiðju er hrærivélin stillt þannig að aðeins örlítið bil er á milli hrærara og skálar. Ef hann af einhverjum ástæðum snertir skálina eða hann er of langt frá botni má stilla bilið á auðveldan hátt.

1. Setjið hraðastillinguna á "O".
2. Takið vélinu úr sambandi eða slökkvið á innstungunni.
3. Lyftið mótörhúsinu.
4. Snúið skrufunni (A) LÍTIÐ EITT rangsælis (til vinstri) til að lyfta hræraranum eða réttsælis (til hægri) til að lækka hann.
5. Stillið bilið þannig að hrærarinn sé við það að snerta botninn. Ef skrufan er ofstillt getur verið að skálin læsist ekki.



**ATHUGIÐ:** Rétt stilltur á hrærarinn hvorki að snerta botn né hliðar skálarinnar. Ef áhald snertir skálina getur það slitnað.

## Viðhald og hreinsun

Skálina, hrærarann og deigkrókin má þvo í uppþvottavél þeytarann sjálfan má ekki setja í uppþvottavél. Annars á að þvo þá upp úr heitu sápuvatni og skola vel fyrir þurrkun. Ekki á að geyma áhöld á snúningsskaftinu.

**ATHUGIÐ:** Takið hrærivélina alltaf úr sambandi fyrir hreinsun. Þurrkið af henni með mjúkum, rökum klút. Notið ekki hreinsiefni. Dýfið ekki vélinni í vatn. Þurrkið oft af snúningsskaftinu til að fjarlægja leifar sem kunna að safnast þar.

## Hreyfimyntur

Þegar hrærivélin er í gangi hreyfist hrærarinn í hring í kyrrri skálinni og snýst jafnframt um sjálfan sig. Á myndinni sést hvernig hrærarinn fer um alla skálina.



KitchenAid® hrærivélin vinnur hraðar og betur en flestar aðrar hrærivélar. Vinnslutíma uppskrifta verður að miða við þetta til að koma í veg fyrir ofvinnslu.

## Notkun hrærivélarinnar

### ⚠ VIÐVÖRUN

#### Slysaætta

Takið vélina úr sambandi áður en komið er við hrærarann.

Það getur valdið beinbroti eða öðrum meiðslum.

**ATHUGIÐ:** Ekki má skafa skálina þegar vélin er í gangi.

Hönnun skálar og hræra miðast við að ekki þurfi að skafa skálina oft. Yfirleitt nægir að skafa einu sinni eða tvisvar við hverja hræru. Slökkvið á vélinni áður en skafið er. Hrærivélin getur hitnað við notkun. Ef álagið er mikið í langan tíma getur mótorkúsið orðið svo heitt að varla er hægt að hafa hönd á því. Ekkert er óeðlilegt við það.

# Notkun hraðastillingar – 10 þrepa vélar

Allar hraðastillingar byrja sjálfkrafa með Soft Start sem þýðir að vélin byrjar á hægum hraða þegar hún er sett í gang til að koma í veg fyrir skvettur í byrjun. Hún eykur svo hraðann fljótlega upp í það þrep sem stillt er á.

## Hraðastillingarþrep

### Blöndun

Hraði	BLÖNDUN	
		Hæg hreyfing, blandar og mylur, byrjunarstig allrar vinnslu. Notað til að bæta í hveiti og þurrum efnum í deig og blanda vökva í þurr efni. Notið ekki hraðaþrep 1 til að blanda eða hnoða gerdeig.
2	HÆG HRÆRUN	Hæg hreyfing, blandar og mylur hraðar. Notað til að blanda og hnoða gerdeig, þykk deig og sælgæti. Byrjunarstig fyrir kartöflumús og annað grænmetismauk. Notað til að hræra smjörlíki saman við hveiti og til að hræra þunn og blaut deig. Notað þegar dósaopnari er settur í tengið.
4	HRÆRUN	Notað til að hræra meðalþykk deig svo sem smákökur og til að krema sykur og smjör eða bæta sykri út í eggjahvítur fyrir marens. Meðalhraði fyrir kökur. Notað fyrir aukahlutina hakkavél, rifjárn, pastarúllu og grænmetsspressu.
6	HRÖÐ HRÆRUN	Hröð hrærun eða þeyting. Notað sem lokastig á kökudeig, kleinuhringi og önnur deig. Hæsti hraði fyrir kökudeig. Notað þegar sítruspressan er sett í tengið.
8	ÞEYTING	Notað til að þeyta rjóma, eggjahvítur og glassúr.
10	HRÖÐ ÞEYTING	Notað til að þeyta minni skammta af rjóma, eggjahvítur eða til að ljúka við kartöflumús. Notað fyrir aukahlutina pastapressu og kornkvörn. <b>ATHUGIÐ:</b> Heldur ekki háum hraða ef álagið er mikið svo sem við notkun pastapressu og kornkvarnar.

**ATHUGIÐ:** Notið ekki meiri hraða en þrep 2 við vinnslu gerdeigs þar sem það getur skemmt vélina.

# Ábendingar

## Aðhæfið uppskriftir að hrærivélinni

Hægt er að nota leiðbeiningarnar í þessum bæklingi til að aðhæfa eigin uppáhaldsuppskriftir að KitchenAid® hrærivélinni.

Nota verður eigin hyggjuvit til að ákveða vinnulagið. Fylgist með deiginu og hættið að hræra þegar deigið hefur náð því útliti sem það á að hafa samkvæmt uppskriftinni, t.d. "mjúkt og kremað". Notið hraðastillingarleiðbeiningarnar á bls. 9 til að ákveða hraðann.

## Sett í skálina

Þegar flest deig eru hrærð (sérstaklega kökur og smákökur) er almenna reglan sú að setja:

$\frac{1}{3}$  þurrum efnum

$\frac{1}{2}$  vökva

$\frac{1}{3}$  þurrum efnum

$\frac{1}{2}$  vökva

$\frac{1}{3}$  þurrum efnum

Notið hraðaprep 1 þar til allt hefur blandast saman og aukið svo hraðinn upp í það sem óskað er.

Hellið alltaf í skálina eins nálægt hlið hennar og hægt er en ekki beint út í hana. Hægt er að nota hveitibraut til að auðvelda þetta.

**ATHUGIÐ:** Ef efni á botni skálarinnar blandast ekki í deigið er hrærarinn ekki nógu langt niðri í skálinni. Sjá bls. 7 "Bilið á milli hrærara og skálar".

## Deigblöndur

Þegar notaðar eru tilbúnar deigblöndur er notað þrep 4 fyrir meðalhraða og þrep 6 fyrir hraða hrærun. Til að árangur verði sem bestur á að hræra í þann tíma sem gefinn er upp á umbúðunum.

## Hnetum, rúsínum og sykrudum ávöxtum bætt út í

Hörðum efnum á að bæta út í á síðustu sekúndum vinnslu á hraðaprepi 1. Deigið á að vera nógu þykkt til að hneturnar eða ávextirnir sökkvi ekki til botns í forminu þegar bakað er. Klístrugum ávöxtum á að velta upp úr hveiti til að þeir dreifist betur um deigið.

## Vökvamikið deig

Deig með miklum vökva á að hræra á lægri hraða til að koma í veg fyrir skvettur. Hraðinn er aukinn þegar deigið hefur þykknað.

## Vinnsla gerdeigs

Notið ALLTAF deigkrókinn til að hræra og hnoða gerdeig. Notið þrep 2 á gerdeig. Ef önnur þrep eru notuð er hætt á að vélin geti bilað.

Notið ALDREI uppskriftir sem þurfa meira en 0,87 kg (7 bolla) af hveiti eða 0,81 kg (6 bolla) af heilhveiti þegar 4,25 lítra skál er notuð.

Notið ALDREI uppskriftir sem þurfa meira en 1 kg (8 bolla) af hveiti eða 0,81 kg (6 bolla) af heilhveiti þegar 4,8 lítra skál er notuð.

## Vinnsla gerdeigs

Hér er átt við fljótvirku aðferðina við brauðbakstur þ.e. þurrgerið er sett út í ásamt öðrum þurrefnum áður en vökva er bætt út í. Hefðbundna aðferðin er að leysa gerið upp í volgu vatni.

1. Setjið öll þurru efni, þ.á.m. gerið, í skálina fyrir utan 1-2 bolla (125-250 gr.) af hveiti.
2. Setjið skálina og deigkrókinn í vélina. Læsið mótórhúsinu, setjið á hraðaprep 2 og hrærið í um 15 sekúndur eða þar til efni hafa blandast vel.



3. Hrærið áfram á hraðaprepi 2 en bætið vökva hægt út í og hrærið áfram í 1-2 mínútur að því loknu.

**ATHUGIÐ:** Ef vökva er bætt of hratt út í safnast hann við deigkrókinn sem lengir vinnslutímann.



4. Haldið áfram á hraðaprepi 2 og bætið því sem eftir er af hveitinu hægt út í, hálfum bolla (60 gr.) í senn. Hrærið þangað til deigið loðir við krókinn og hreinsar hliðarnar eða í um 2 mínútur.



5. Þegar deigið loðir við krókinn hnoðið þá á hraðaprepi 2 í um 2 mínútur eða þar til deigið er mjúkt og teygjanlegt.
6. Aflæsið, lyftið mótórhúsinu og takið deigið af króknum. Farið eftir leiðbeiningum um hefun, form og bakstur.

Þegar hefðbundin aðferð er notuð er gerið leyst upp í volgu vatni í volgri skálinni.

Vökva og þurru efnum er svo bætt út í fyrir utan 1-2 bolla (125-250 g) af hveiti. Hrært á prepi 2 í um 1 mínútu eða þar til efni hafa blandast vel og svo haldið áfram samkvæmt þrepum 4-6.

Báðar aðferðirnar duga jafn vel við brauðbakstur en fljótvirka aðferðin getur verið nokkuð sneggri og auðveldari fyrir byrjendur. Hitastigið skiptir minna máli þar sem gerið er sett út í ásamt öðrum þurrefnum en ekki leyst upp í volgum vökva.

# Eggjahvítur

Setjið eggjahvítur í hreina þurra skál við stofuhita. Setjið skál og þeytara í hrærivélina. Til að koma í veg fyrir skvettur á að hækka smátt og smátt upp í þann hraða sem óskað er og þeyta þar til þykktin er eins og hún á að vera. Sjá töflu hér að neðan.

## MAGN

## HRAÐI

- 1 eggjahvíta.....SMÁTT OG SMÁTT  
upp í 10
- 2-4 eggjahvítur....SMÁTT OG SMÁTT  
upp í 8
- 6 eggjahvítur....SMÁTT OG SMÁTT  
upp í 8

## Þeytistig

Fljótlegt er að þeyta eggjahvítur með KitchenAid® hrærivél, en það þarf að fylgjast vel með, svo þær verði ekki of mikið þeyttar. Hér sést við hverju má búast.

## Froðukennt

Stórar, ójafnar loftbólur.

## Byrjar að halda lagi

Litlar, þéttar loftbólur og massinn er hvítur.

## Mjúkir toppar

Topparnir falla þegar þeytarinn er fjarlægður.

## Næstum stíf

Hvassir toppar myndast þegar þeytarinn er fjarlægður en eggjahvítan er mjúk.

## Stíf en ekki þurr

Hvassir, stífir toppar myndast þegar þeytarinn er fjarlægður. Hvítan er einsleit og gljáandi.

## Stíf og þurr

Hvassir, stífir toppar myndast þegar þeytarinn er fjarlægður. Hvítan er blettótt og óásjálæg.

# Þeyttur rjómi

Hellið köldum rjóma í kælda skálina. Setjið skál og þeytara í hrærivélina. Til að koma í veg fyrir skvettur á að hækka smátt og smátt upp í þann hraða sem óskað er og þeyta þar til þykktin er orðin eins og hún á að vera. Sjá töflu hér að neðan.

## MAGN

## HRAÐI

- 59 ml (¼ bolli) .....SMÁTT OG SMÁTT  
upp í 10
- 118 ml (½ bolli) ...SMÁTT OG SMÁTT  
upp í 10
- 236 ml (1 bolli) ....SMÁTT OG SMÁTT  
upp í 8
- 472 ml (1 lítri).....SMÁTT OG SMÁTT  
upp í 8

## Þeytistig

Fylgist vel með þegar rjóminn þeytist. Þar sem rjómi þeytist svo fljótt í

KitchenAid® hrærivél eru aðeins fáeinar sekúndur á milli stiganna. Fylgist með eftirfarandi einkennum:

## Byrjar að þykkna

Rjóminn er þykkur og kremkenndur.

## Heldur lagi

Rjóminn myndar mjúka toppa þegar þeytarinn er fjarlægður. Hægt að blanda í annað t.d. eftirrétti og sósur.

## Stífur

Rjóminn er stífur og hvassir toppar myndast þegar þeytarinn er fjarlægður. Nú má nota hann á kökur og eftirrétti eða í rjómobollufyllingu.

# Aukahlutir

## Almennar upplýsingar

KitchenAid® aukahlutir eru hannaðir með endingu í huga. Öxullinn og tengið eru ferköntuð til að koma í veg fyrir að öxullinn snuði í tenginu. Öxullinn og öxulhúsið eru konísk til að tryggja að þau falli þétt inn í tengið þrátt fyrir langa notkun og slit. KitchenAid® aukahlutir þurfa ekki auka tengingu, hún er innbyggð.



## Almennar leiðbeiningar

### Sett á

1. Setjið hraðastillinguna á "O".
2. Takið vélna úr sambandi eða slökkvið á innstungunni.
3. Losið tengihnappinn með því að snúa honum rangsælis.
4. Lyftið lokinu af tenginu.
5. Stingið öxulinn inn í tengið og gangið úr skugga um að öxullinn gangi vel inn í það. Nauðsynlegt getur verið að snúa aukahlutnum til að fá öxulinn inn. Þegar aukahluturinn er í réttri stöðu passar pinninn á honum í skoruna á kanti tengisins.
6. Herðið tengihnappinn með því að snúa honum réttisælis þar til aukahluturinn er alveg fastur á hrærivélinni.
7. Stingið snúrunni í samband.

### Tekið af

1. Setjið hraðastillinguna á "O".
2. Takið vélna úr sambandi eða slökkvið á innstungunni.
3. Losið tengihnappinn með því að snúa öxulinnum rangsælis. Snúið aukahlutnum lítið eitt þegar skaftið er tekið út.
4. Setjið lokið aftur á tengið. Herðið tengihnappinn með því að snúa honum réttisælis.

## Ef vandamál koma upp

<b>⚠ VÍÐVÖRUN</b>

<b>Hætta á raflosti</b> Takið vélina úr sambandi áður en hún er þjónustuð, ef það er ekki gert getur það valdið dauða eða raflosti.

Gangið úr skugga um eftirfarandi ef hrærivélin bilar eða virkar ekki:

- Er hrærivélin í sambandi?
- Er öryggið fyrir innstunguna í lagi? Gangið úr skugga um að lekaliða hafi ekki slegið út.
- Slökkvið á vélinni í 10-15 sekúndur og kveikið svo aftur á henni. Ef hún fer ekki í gang látið hana þá standa og kólna í 30 mínútur áður en reynt er aftur.
- Ef vandamálið er ekkert af ofansögðu hafið þá samband við þjónustuaðila.

Vinsamlegast lesið eftirfarandi áður en samband er haft við þjónustuaðila.

1. Hrærivélin getur hitnað við notkun. Ef álagið er mikið í langan tíma getur mótórhúsið orðið svo heitt að varla er hægt að hafa hönd á því. Ekkert er óeðlilegt við það.
2. Hrærivélin getur gefið frá sér sterka lykt, sérstaklega þegar hún er ný. Þetta á almennt við um rafmagnsmótora.
3. Stöðvið vélina ef hrærarinn snertir botn skálarinnar. Sjá bls. 7 "Bilið á milli hræra og skálar".

# Household KitchenAid® Evrópuábyrgð fyrir hrærivélinni

Lengd ábyrgðar:	KitchenAid greiðir fyrir:	KitchenAid greiðir ekki fyrir:
5KSM150PS: Sérstök KitchenAid® ábyrgð í 3 ár, eftir lögbundna 2ja ára ábyrgð, frá kaupdegi. Gildir eingöngu fyrir Artisan hrærivélina.  5K45SS: Fyrir aðrar hrærivélar s.s. 5K45SS (KitchenAid Classic®) gildir venjuleg 2ja ára ábyrgð.	Kostnað við varahluti og viðgerðarvinnu á efnisgöllum. Þjónustuna verður viðurkenndur KitchenAid þjónustuaðili að veita.	A. Viðgerð ef hrærivélin hefur verið notuð til annars en venjulegra matvælavinnslu.  B. Skemmdir vegna slyss, breytinga, rangrar notkunar eða tengingar á skjön við rafmagnsreglugerð á viðkomandi stað eða eðlilegs slits.

KITCHENAID TEKUR EKKI ÁBYRGÐ Á TILFALLANDI EÐA AFLEIDDUM SKEMMDUM.

## Viðhaldsþjónusta

**VIÐVÖRUN**



Hætta á raflosti  
Takið vélina úr sambandi áður en hún er þjónustuð,  
ef það er ekki gert getur það valdið dauða eða raflosti.

Öll þjónusta á hverjum stað skal veitt af viðurkenndum KitchenAid þjónustuaðili. Hafið samband við söluaðila til að fá upplýsingar um næsta viðurkennda KitchenAid þjónustuaðili.

### EINAR FARESTVEIT & CO.HF

Borgartúni 28  
125 REYKJAVÍK  
ISLAND  
Sími verslun: 520 7901  
Skrifstofa: 520 7900  
Fax: 520 7910  
Ef@ef.is

# Þjónustumiðstöð

---

**EINAR FARESTVEIT & CO.hf**

Borgartúni 28

125 REYKJAVÍK

Sími verslun: 520 7901

Skrifstofa: 520 7900

Fax: 520 7910

ef@ef.is

[www.KitchenAid.com](http://www.KitchenAid.com)



FOR THE WAY IT'S MADE.™

® Skrásett vörumerki KitchenAid, BNA Bandaríkin.

™ Vörumerki KitchenAid, BNA Bandaríkin.

Lögun sjálfstandandi hrærivélarinnar er vörumerki KitchenAid, BNA Bandaríkin

© 2005. Allur réttur Öll réttindi áskilinn.

Efnis\_sing getur breyst án fyrirvara.

# KitchenAid®

## ΜΙΞΕΡ ΜΕ ΒΑΣΗ ΜΕ ΚΙΝΟΥΜΕΝΗ ΚΕΦΑΛΗ

GEBRUIKSAANWIJZING VAN DE KEUKENROBOTTEN

MIXER INSTRUCTIONS

ROBOTS DE CUISINE : MODE D'EMPLOI

KÜCHENMASCHINEN-GEBRAUCHSANLEITUNG

MIXER - ISTRUZIONI

INSTRUCCIONES DE BATIDORA

BRUKSANVISNING KÖKSMASKIN

BRUKSANVISNING KJØKKENMASKINER

ΥΛΕΙΣΚΟΝΕΕΝ ΚΑΥΤΤΟΟΗJΕΕΤ

BRUGSANVISNING TIL KØKKENMASKINE

INSTRUÇÕES DA BATEDEIRA

HRÆRIVÉL – LEIÐBEININGAR

ΟΔΗΓΙΕΣ ΧΡΗΣΕΩΣ ΤΟΥ ΜΙΞΕΡ



Model 5K45SS



Model 5KSM150PS

# Περιεχόμενα

Σημαντικά Μέτρα Ασφάλειας .....	1
Ηλεκτρικές Απαιτήσεις .....	2
Χαρακτηριστικά Μίξερ με βάση του 5K45SS Tilt-Head (με κινούμενη κεφαλή) .....	3
Χαρακτηριστικά Μίξερ με βάση του 5KSM150PS Tilt-Head (με κινούμενη κεφαλή).....	4
Συναρμολόγηση του Μίξερ με βάση Tilt-Head (με κινούμενη κεφαλή) .....	5
Συναρμολόγηση του προστατευτικού καλύματος ροής υγρών .....	6
Χρήση των εξαρτημάτων KitchenAid® .....	6
Απόσταση Εξαρτήματος Ανάδευσης από το Μπολ .....	7
Φροντίδα και Καθαρισμός.....	8
Ανάμειξη με Ελικοειδή Κίνηση.....	8
Χρήση του Μίξερ .....	8
Οδηγός Ελέγχου Ταχυτήτων- Ανώτατη ταχύτητα μίξερ,10.....	9
Συμβουλές Ανάμειξης.....	10
Ανάμειξη και Ζύμωμα ζύμης με Μαγά.....	11
Ασπράδια Αυγών .....	12
Μαρέγκα .....	12
Ανταλλακτικά & Εξαρτήματα –Γενικές οδηγίες.....	13
Περιπτώσεις που η Συσκευή Χρειαστεί Service .....	14
Εγγύηση Οικιακής Συσκευής Μίξερ για Ευρώπη .....	15
Κέντρα Παροχής Service .....	15
Κέντρο Εξυπηρέτησης Πελατών .....	16

## Τόσο η δική σας ασφάλεια όσο και των άλλων είναι πολύ σημαντική.

Στο συγκεκριμένο εγχειρίδιο παρέχονται πολλά μηνύματα ασφάλειας καθώς επίσης και πάνω στην ίδια την συσκευή. Διαβάζετε πάντα με προσοχή και εφαρμόζετε πιστά όλα τα μηνύματα ασφαλείας.



Το συγκεκριμένο αποτελεί προειδοποιητικό σύμβολο ασφαλείας.

Αυτό το σύμβολο σας προειδοποιεί για πιθανούς κινδύνους, που μπορεί να προκαλέσουν τραυματισμό ή ακόμα και θάνατο σε σας και τους γύρω σας.

Όλα τα μηνύματα ασφαλείας θα ακολουθούνται από το σύμβολο συναγερμού ασφαλείας και με κάθε μια από τις λέξεις «ΚΙΝΔΥΝΟΣ» ή «ΠΡΟΣΟΧΗ». Οι λέξεις αυτές δηλώνουν:

 **ΚΙΝΔΥΝΟΣ**

**Μπορεί να προκληθεί θάνατος ή και σοβαρός τραυματισμός αν δεν ακολουθήσετε άμεσα τις παρακάτω οδηγίες.**

 **ΠΡΟΣΟΧΗ**

**Μπορεί να προκληθεί θάνατος ή και σοβαρός τραυματισμός αν δεν ακολουθήσετε τις οδηγίες.**

Όλα τα μηνύματα ασφαλείας σας ενημερώνουν για τους πιθανούς κινδύνους, το πώς μπορείτε να μειώσετε την πιθανότητα τραυματισμού καθώς επίσης και τι ενδέχεται να συμβεί στην περίπτωση που δεν ακολουθήσετε πιστά τις οδηγίες.

# ΣΗΜΑΝΤΙΚΑ ΜΕΤΡΑ ΑΣΦΑΛΕΙΑΣ

Κατά τη χρησιμοποίηση των ηλεκτρικών συσκευών, βασικά μέτρα ασφαλείας πρέπει πάντα να ακολουθούνται πιστά συμπεριλαμβανομένων των εξής:


1. Διαβάστε όλες τις οδηγίες.
2. Για να προστατευτείτε από τον κίνδυνο ηλεκτροπληξίας, μη βυθίζετε το μίξερ στο νερό ή σε άλλο υγρό.
3. Δεν επιτρέπεται η χρήση της συσκευής από άτομα μικρής ηλικίας ή με ειδικές ανάγκες χωρίς επίβλεψη.
4. Αποσυνδέστε το μίξερ από την πρίζα όταν δεν είναι σε χρήση, πριν τοποθετήσετε ή βγάλετε κάποια μέρη της συσκευής και πριν την καθαρίσετε.
5. Αποφύγετε την επαφή με τα κινούμενα μέρη. Κρατήστε χέρια, μαλλιά, ρούχα, όπως και σπάτουλες και άλλα εργαλεία μακριά από τον αναδευτήρα κατά τη διάρκεια της λειτουργίας, προκειμένου να μειώσετε τον κίνδυνο τραυματισμού ατόμων ή / και ζημιάς στο μίξερ.
6. Μην ενεργοποιήσετε το μίξερ όταν το καλώδιο ή το φίς είναι χαλασμένο ή μετά από δυσλειτουργίες του μίξερ, ή όταν πέσει και χαλάσει με οποιοδήποτε τρόπο. Επιστρέψτε την συσκευή στο κοντινότερο εξουσιοδοτημένο κέντρο service για έλεγχο, επισκευή ή ηλεκτρική ή μηχανική ρύθμιση.
7. Η χρήση των εξαρτημάτων που δεν συνιστώνται ή που δεν πωλούνται από την KitchenAid μπορεί να οδηγήσουν στην πρόκληση πυρκαγιάς, ηλεκτροπληξίας ή τραυματισμού.
8. Μην χρησιμοποιείτε το μίξερ σε εξωτερικούς χώρους.
9. Μην αφήνετε το καλώδιο να κρέμεται από την άκρη του τραπεζιού ή του πάγκου.
10. Αφαιρέστε τον αναδευτήρα, τον αναδευτήρα μαρέγκας ή τον γάντζο ζύμης από το μίξερ πριν από τον καθαρισμό.
11. Αυτό το προϊόν είναι σχεδιασμένο για οικιακή χρήση μόνο.
12. Επιβλέψτε τα μικρά παιδιά προκειμένου να βεβαιωθείτε ότι δεν παίζουν με τη συσκευή.

## ΦΥΛΑΞΤΕ ΤΙΣ ΟΔΗΓΙΕΣ

Αυτή η συσκευή φέρει σήμανση σύμφωνα με την Ευρωπαϊκή οδηγία 2002/96/ΕΕ σχετικά με Απορριπτόμενα ηλεκτρικά και ηλεκτρονικά εξαρτήματα (WEEE).

Εξασφαλίζοντας ότι το προϊόν αυτό απορρίπτεται σωστά, θα βοηθήσετε στην πρόληψη πιθανά αρνητικών επιπτώσεων για το περιβάλλον και την ανθρώπινη υγεία, οι οποίες θα μπορούσαν να δημιουργηθούν από τον ακατάλληλο χειρισμό αυτού του προϊόντος ως απόρριμμα.



Το σύμβολο  πάνω στο προϊόν, ή στα έγγραφα που συνοδεύουν το προϊόν, υποδεικνύει ότι αυτή η συσκευή δεν μπορεί να θεωρηθεί οικιακό απόρριμμα. Αντί γι αυτό θα πρέπει να παραδοθεί στο κατάλληλο σημείο περισυλλογής για την ανακύκλωση των ηλεκτρικών και ηλεκτρονικών εξαρτημάτων.

Διαλύστε το τηρώντας την τοπική νομοθεσία για τη διάθεση των απορριμμάτων.

Για πιο λεπτομερείς πληροφορίες σχετικά με την επεξεργασία, την περισυλλογή και την ανακύκλωση αυτού του προϊόντος, παρακαλούμε επικοινωνήστε με το αρμόδιο γραφείο της τοπικής σας αυτοδιοίκησης, την τοπική σας υπηρεσία αποκομιδής οικιακών απορριμμάτων ή το κατάστημα όπου αγοράσατε αυτό το προϊόν.

## Ηλεκτρικές Απαιτήσεις

Το μίξερ λειτουργεί σε ένα κανονικό επίπεδο των 220-240 volt A.C., και με τάση ρεύματος 50/60 hertz. Η ισχύς σε βατ για το μίξερ βρίσκεται τυπωμένη στην ακριανή ζώνη. Η ισχύς σε βατ καθορίζεται από τη χρήση του εξαρτήματος που αντλεί τη μέγιστη δύναμη. Άλλα συνιστώμενα εξαρτήματα μπορεί να αντλήσουν σημαντικά λιγότερη δύναμη.

Μην χρησιμοποιήσετε καλώδιο επέκτασης. Αν το καλώδιο παροχής ηλεκτρικού ρεύματος είναι πολύ κοντό, συμβουλευτείτε έναν ειδικευμένο ηλεκτρολόγο ή τεχνικό για να εγκαταστήσει μια πρίζα κοντά στη συσκευή.

### ⚠ ΠΡΟΣΟΧΗ



#### **Μεγάλος Κίνδυνος Ηλεκτροπληξίας**

**Συνδέστε το στην πρίζα σε γειωμένη έξοδο.**

**Μην απομακρύνετε τη βαλβίδα που υπάρχει στη βάση**

**Μην χρησιμοποιήσετε μετασχηματιστή**

**Αποφύγετε να χρησιμοποιήσετε καλώδιο επέκτασης**

**Στην περίπτωση που δεν ακολουθηθούν οι οδηγίες, υπάρχει μεγάλος κίνδυνος θανάτου, φωτιάς ή και ηλεκτροπληξίας**

# Χαρακτηριστικά Μίξερ με βάση του 5K45SS Tilt-Head (με κινούμενη κεφαλή)

ΕΛΛΗΝΙΚΑ



# Χαρακτηριστικά Μίξερ με βάση του 5KSM150PS Tilt-Head (με κινούμενη κεφαλή)



# Συναρμολόγηση του μίξερ με βάση Tilt-Head (με κινούμενη κεφαλή)



## Προσαρμογή μπολ

1. Βάλτε την ταχύτητα στο "0".
2. Αποσυνδέστε το μίξερ από την πρίζα ή διακόψτε την παροχή ρεύματος.
3. Κρατήστε το μοχλό κλειδώματος στη θέση ΞΕΚΛΕΙΔΩΜΑ & στρέψτε την κεφαλή προς τα κάτω.
4. Τοποθετήστε το μπολ στη βάση στερεώσής του.
5. Γυρίστε μαλακά το μπολ σε δεξιόστροφη κατεύθυνση.

## Για να αφαιρέσετε το μπολ

1. Βάλτε την ταχύτητα στο "0".
2. Αποσυνδέστε το μίξερ ή από την πρίζα ή διακόψτε την παροχή ρεύματος.
3. Κρατήστε το μοχλό κλειδώματος στη θέση ΞΕΚΛΕΙΔΩΜΑ & στρέψτε την κεφαλή προς τα πίσω.
4. Γυρίστε το μπολ με στροφή αντίθετη προς τη φορά των δεικτών του ρολογιού.



## Ακίδα Άξονα του Εξαρτήματος Ανάδευσης Σύνδεση αναδευτήρα, αναδευτήρα μαρέγκας & γάντζου ζύμης

1. Βάλτε την ταχύτητα στο "0".
2. Αποσυνδέστε το μίξερ από την πρίζα ή διακόψτε την παροχή ρεύματος.
3. Κρατήστε το μοχλό κλειδώματος στη θέση ΞΕΚΛΕΙΔΩΜΑ και ανασηκώστε την κεφαλή.
4. Προσαρμόστε τον αναδευτήρα επάνω στον άξονα ανάδευσης και πιέστε προς τα πάνω όσο το δυνατόν περισσότερο.
5. Περιστρέψτε τον αναδευτήρα προς τα δεξιά, κουμπώνοντάς τον πάνω από την ακίδα που βρίσκεται πάνω στον άξονα.

## Για να αφαιρέσετε τον αναδευτήρα, τον αναδευτήρα μαρέγκας & τον γάντζο ζύμης

1. Βάλτε την ταχύτητα στο "0".
2. Αποσυνδέστε το μίξερ από την πρίζα ή διακόψτε την παροχή ρεύματος.
3. Κρατήστε το μοχλό κλειδώματος στη θέση ΞΕΚΛΕΙΔΩΜΑ και ανασηκώστε την κεφαλή της συσκευής.
4. Πιέστε τον αναδευτήρα προς τα πάνω όσο το δυνατόν περισσότερο και περιστρέψτε τον αριστερά.
5. Τραβήξτε τον αναδευτήρα από τον άξονα ανάδευσης.



## Κλειδωμα της κεφαλής μοτέρ της συσκευής

1. Σιγουρευτείτε πως η κεφαλή μοτέρ είναι εντελώς κάτω.
2. Τοποθετήστε το μοχλό κλειδώματος στη θέση ΚΛΕΙΔΩΜΑ.
3. Πριν προχωρήσετε στην ανάμιξη, κάνετε ένα τεστ προσπαθώντας να ανυψώσετε την κεφαλή.

## Ξεκλειδωμα της κεφαλής

1. Τοποθετήστε τον Μοχλό μοτέρ κλειδώματος στη θέση ΞΕΚΛΕΙΔΩΜΑ.

**ΣΗΜΕΙΩΣΗ:** Η κεφαλή μοτέρ της συσκευής πρέπει πάντα να βρίσκεται στη θέση ΚΛΕΙΔΩΜΑ όταν χρησιμοποιείτε το μίξερ.



## Για να ενεργοποιήσετε το Σύστημα ελέγχου Ταχύτητας

Βάλτε το μίξερ στην πρίζα. Ο μοχλός ελέγχου της ταχύτητας πρέπει πάντα να τίθεται στη χαμηλότερη ταχύτητα στην έναρξη, κατόπιν βαθμιαία επιλέξτε την επιθυμητή ταχύτητα για να αποφύγετε το πιτσίλισμα του υλικού έξω από το μπολ. Ανατρέξτε στη σελίδα 9 για τον οδηγό ελέγχου ταχύτητας.

## Συναρμολόγηση του προστατευτικού καλύμματος ροής υγρών \*



### Προσαρμογή προστατευτικού καλύμματος ροής υγρών

1. Βάλτε την ταχύτητα στο "0".
2. Αποσυνδέστε το μίξερ από την πρίζα ή διακόψτε την παροχή ρεύματος.
3. Συνδέστε τον αναδευτήρα, τον αναδευτήρα μαρέγκας, ή τον γάντζο ζύμης. Δείτε στη σελίδα 5.
4. Τοποθετήστε το πίσω μισό του προστατευτικού καλύμματος (χωρίς το στόμιο ροής) στο πλαίσιο του μπολ.
5. Βάλτε τις ειδικές υποδοχές στο μπροστινό μισό μέρος του προστατευτικού καλύμματος (με το

στόμιο ροής) κάτω από τις ειδικές υποδοχές στο πίσω μέρος του προστατευτικού καλύμματος κι έπειτα χαμηλώστε το προστατευτικό κάλυμμα μέχρι να ασφαλίσει.

### Αφαίρεση προστατευτικού καλύμματος ροής υγρών

1. Βάλτε την ταχύτητα στο "0".
2. Αποσυνδέστε το μίξερ από την πρίζα ή διακόψτε την παροχή ρεύματος.
3. Κρατήστε το μοχλό κλειδώματος στη θέση ΞΕΚΛΕΙΔΩΜΑ και στρέψτε την κεφαλή μοτέρ πίσω.
4. Ανασηκώστε το στόμιο ροής υγρών από το μπολ.
5. Σύρετε προς τα πίσω το μισό μέρος του προστατευτικού καλύμματος από το μπολ.
6. Αφαιρέστε το εξάρτημα και το μπολ.

### Χρήση του προστατευτικού καλύμματος ροής υγρών

1. Βάλτε τα υλικά μέσα στο μπολ από το στόμιο ροής υγρών.

\* Εάν συμπεριλαμβάνεται το Προστατευτικό Κάλυμμα.

## Χρήση των εξαρτημάτων KitchenAid®

### Αναδευτήρας για κανονικά έως και βαριά μίγματα:

γλυκά	μπισκότα
κρεμώδη τρόφιμα	ψωμιά
καραμέλες-ζαχαρωτά	κιμά
μπισκότα	πουρέ πατάτας
ζύμη για πίτες	

### Αναδευτήρας μαρέγκας για μίγματα στα οποία χρειάζεται αέρας:

αυγά	αφράτα κέικ
ασπράδι αυγών	ειδικά είδη γλυκών
βαριές κρέμες	μαγιονέζα
βραστά τρόφιμα	μερικά είδη ζαχαρωτών

### Γάντζος ζύμης για ανάμειξη και ζύμωμα ζύμης με μαγιά

κέικ	καφέ
ψωμιά	κουλούρια
ζύμη για πίτσες	

# Απόσταση Εξαρτήματος Ανάδευσης από το Μπολ

Το συγκεκριμένο μίξερ ρυθμίζεται στο εργοστάσιο με τέτοιο τρόπο ώστε το εξάρτημα ανάδευσης απλά και μόνο να καθαρίζει τη βάση του μπολ. Εάν, για οποιοδήποτε λόγο, ο αναδευτήρας χτυπήσει τη βάση του μπολ ή είναι πάρα πολύ μακριά από αυτό, μπορείτε εύκολα να διορθώσετε την απόστασή του.

1. Βάλτε την ταχύτητα στο "0".
2. Αποσυνδέστε το σταθερό μίξερ από την πρίζα ή διακόψτε την παροχή ρεύματος.
3. Ανασηκώστε τη κεφαλή μοτέρ.
4. Περιστέψτε τη βίδα στο (A) ΕΛΑΦΡΩΣ αριστερά για να ανυψώσετε τον αναδευτήρα ή δεξιόστροφα για να τον χαμηλώσετε.
5. Ρυθμίστε το εξάρτημα ανάδευσης, έτσι ώστε να καθαρίζει όλη την επιφάνεια του μπολ. Εάν έχετε ρυθμίσει τη βίδα περισσότερο από το κανονικό, ο μοχλός κλειδώματος του μπολ μπορεί να μην ασφαλιστεί στη θέση του.

**ΣΗΜΕΙΩΣΗ:** Όταν ρυθμιστεί κατάλληλα, ο αναδευτήρας δε θα χτυπήσει στην βάση ή την πλευρά του μπολ. Εάν ο αναδευτήρας ή ο αναδευτήρας μαρέγκας είναι τόσο κοντά που χτυπάει την βάση του μπολ, το υλικό του αναδευτήρα μπορεί να φθαρεί ή τα σύρματα του αναδευτήρα μαρέγκας μπορεί να χαλάσουν.



## Φροντίδα και Καθαρισμός

Το μπολ, ο άσπρος αναδευτήρας και ο άσπρος γάντζος ζύμης μπορούν να πλυθούν σε αυτόματο πλυντήριο πιάτων. Διαφορετικά, μπορείτε να τα καθαρίσετε πλήρως μέσα σε ζεστό νερό με σαπούνι και να τα ξεβγάλετε πολύ καλά πριν τα αφήσετε να στεγνώσουν. Μην αφήνετε τα εξαρτήματα ανάδευσης πάνω στον άξονα.

**ΣΗΜΕΙΩΣΗ:** Πάντα να είστε βέβαιοι πως έχετε αποσυνδέσει το μίξερ από την πρίζα πριν το καθαρίσετε. Σκουπίζετε το μίξερ με ένα μαλακό, υγρό πανί. Μην χρησιμοποιείτε τα ευρέως χρήσεως οικιακά καθαριστικά. Μην το βυθίζετε στο νερό. Σκουπίζετε τον άξονα εξαρτημάτων ανάδευσης συχνά, αφαιρώντας οποιοδήποτε υπόλειμμα μπορεί να έχει συσσωρευτεί.

## Ανάμειξη με Ελικοειδή Κίνηση

Κατά τη διάρκεια της λειτουργίας, ο αναδευτήρας κινείται κυκλικά στο μπολ, ενώ συγχρόνως περιστρέφεται σε αντίθετη κατεύθυνση πάνω στον άξονά του. Το διάγραμμα παρουσιάζει την περιοχή του μπολ που καλύπτει η τροχιά του αναδευτήρα.



Το μίξερ της KitchenAid® αναμιγνύει γρηγορότερα και λεπτομερέστερα σε σχέση με τα περισσότερα ηλεκτρικά μίξερ. Επομένως, ο χρόνος μίξης στις περισσότερες συνταγές πρέπει να ρυθμίζεται έτσι ώστε να αποφεύγετε η υπερβολική μίξη.

## Χρήση του Μίξερ

### ΠΡΟΣΟΧΗ

#### Κίνδυνος τραυματισμού

Αποσυνδέστε το μίξερ από την πρίζα πριν αγγίξετε τον αναδευτήρα

Έαν δεν ακολουθήσετε τις οδηγίες μπορεί να προκληθεί σπάσιμο οστών, κοψίματα ή μώλωπες.

Το μπολ και ο αναδευτήρας σχεδιάζονται έτσι ώστε να παρέχουν λεπτομερή ανάμειξη χωρίς συχνό ξύσιμο. Το ξύσιμο του μπολ μια ή δύο φορές κατά τη διάρκεια της ανάμειξης είναι συνήθως ικανοποιητικό. Αποσυνδέστε την συσκευή πριν το ξύσιμο. Το μίξερ ενδέχεται να υπερθερμανθεί κατά τη διάρκεια χρήσης του. Στα βαριά μείγματα και με μεγάλο χρόνο ανάμειξης, μπορεί να μην είστε σε θέση να αγγίξετε άνετα την κορυφή της μονάδας. Αυτό είναι φυσιολογικό.

**ΣΗΜΕΙΩΣΗ:** Μην ξύνετε το μπολ, ενώ το μίξερ βρίσκεται σε λειτουργία.

# Οδηγός Ελέγχου Ταχυτήτων – Ανώτατη ταχύτητα μίξερ, 10

Όλες οι ταχύτητες έχουν το χαρακτηριστικό Soft Start που αυτόματα ξεκινάει τη λειτουργία του μίξερ με χαμηλή ταχύτητα έτσι ώστε να αποτρέπεται το πιτσίλισμα υλικών ή και αλευριού στο ξεκίνημα, ενώ αργότερα αυξάνεται στην επιλεγμένη ταχύτητα για να έχετε την καλύτερη απόδοση.

## Βαθμός Ταχύτητας

1	<b>ΑΝΑΚΑΤΕΜΑ</b>	Για αργό ανακάτεμα, συνδυασμό υλικών, πολτοποίηση, έναρξη όλων των διαδικασιών ανάμειξης. Χρησιμοποιείτε αυτήν την ταχύτητα για να προσθέσετε το αλεύρι και τα ξηρά υλικά στο μείγμα, και για να προσθέσετε υγρά στα ξηρά συστατικά. Μην χρησιμοποιήσετε τη θέση ΑΝΑΚΑΤΕΜΑ για να αναμίξετε ή να ζυμώσετε το μίγμα ζύμης.
2	<b>ΑΡΓΗ ΑΝΑΜΕΙΞΗ</b>	Για αργή ανάμειξη, πολτοποίηση, γρηγορότερο ανακάτεμα. Χρησιμοποιείτε αυτήν την ταχύτητα για να αναμίξετε και να ζυμώσετε το μίγμα ζύμης, ή για βαριά μείγματα και γλυκά, για να πολτοποιήσετε πατάτες ή άλλα λαχανικά, για περιορισμένο αριθμό υλικών στο αλεύρι, ή για να ετοιμάσετε ελαφριά ή υγρά μίγματα. Χρήση με το εξάρτημα ανοιχτηριού δοχείου.
4	<b>ΑΝΑΜΕΙΞΗ, ΧΤΥΠΗΜΑ</b>	Για ανάμειξη μειγμάτων μέτριας πυκνότητας, όπως τα μπισκότα. Χρησιμοποιείτε την για να συνδυάσετε κατάλληλα τη ζάχαρη και για να προσθέσετε ζάχαρη στο ασπράδι όταν φτιάχνετε μαρέγκες. Μέση ταχύτητα για τα μίγματα για κέικ. Χρήση με: το μηχάνημα άλεσης τροφής, το εξάρτημα για τεμαχισμό, τον πλάστη ζυμαρικών, το σουρωτήρι για λαχανικά/ φρούτα.
6	<b>ΧΤΥΠΗΜΑ, ΚΡΕΜΑ</b>	Για μέσης ταχύτητας γρήγορο χτύπημα (κρέμα) ή απλό χτύπημα. Χρησιμοποιείτε την για να ολοκληρώσετε την ανάμειξη κέικ, ντόνατς, και άλλα μίγματα. Υψηλή ταχύτητα για τα μίγματα κέικ. Μπορεί να χρησιμοποιηθεί και με το εξάρτημα παρασκευής χυμών από εσπεριδοειδή.
8	<b>ΓΡΗΓΟΡΟ ΧΤΥΠΗΜΑ, ΑΝΑΚΑΤΕΜΑ</b>	Για χτύπημα κρέμας, ασπραδιού αβγών, και βρασμένων σκευασμάτων.
10	<b>ΓΡΗΓΟΡΟ ΑΝΑΚΑΤΕΜΑ</b>	Για χτύπημα μικρών ποσοτήτων κρέμας, ασπραδιών ή για το τελικό χτύπημα των πολτοποιημένων πατατών. Χρήση με το εξάρτημα παρασκευής ζυμαρικών και μύλου δημητριακών. <b>ΣΗΜΕΙΩΣΗ:</b> Μην διατηρείτε μεγάλη ταχύτητα όταν ετοιμάζετε βαριά μείγματα, όπως όταν για παράδειγμα γίνεται χρήση των εξαρτημάτων παρασκευής ζυμαρικών & μύλου δημητριακών.

**ΣΗΜΕΙΩΣΗ:** Μην υπερβείτε την Ταχύτητα 2 κατά τον προετοιμασία της ζύμης με μαγιά, μιας και αυτό μπορεί να προκαλέσει ζημιά στο μίξερ.

# Συμβουλές Ανάμειξης

## Προσαρμόστε τη συνταγής σας ανάλογα με τη χρήση του μίξερ

Οι οδηγίες ανάμειξης που βρίσκονται σε αυτό το βιβλίο μπορούν να χρησιμοποιηθούν για να σας δώσουν τη δυνατότητα να προσαρμόσετε τις απαιτημένες συνταγές σας ανάλογα με τη χρήση του μίξερ της KitchenAid®.

Για να καταφέρετε να καθορίσετε τη διαδικασία ανάμειξης, είναι απαραίτητη η δική σας επίβλεψη και εμπειρία. Δώστε προσοχή στο μείγμα ή τη ζύμη και αναμίξτε μόνο έως ότου πετύχετε την επιθυμητή εμφάνιση που περιγράφεται στη συνταγή σας, δηλαδή μέχρι η συνταγή να γίνει «μαλακή και κρεμώδης». Χρησιμοποιείτε τον οδηγό ελέγχου ταχύτητας, σελίδα 8, για να επιλέξετε τη κατάλληλη ταχύτητα κατά τη διάρκεια της ανάμειξης.

## Προσθήκη υλικών

Η τυποποιημένη διαδικασία που ακολουθείται κατά την ανάμειξη των περισσότερων υλικών, και ειδικά κέικ και μπισκότα, πρέπει περιλαμβάνει την προσθήκη:

- 1/3 ξηρών υλικών
- 1/2 υγρών υλικών
- 1/3 ξηρών υλικών
- 1/2 υγρών υλικών
- 1/3 ξηρών υλικών

Χρησιμοποιείτε το σημείο ταχύτητας «ΑΝΑΚΑΤΕΜΑ» έως ότου τα υλικά ανακατευτούν. Κατόπιν βαθμιαία αυξήστε στην επιθυμητή ταχύτητα.

Να προσθέτετε τα υλικά πάντα και όσο μπορείτε πιο κοντά στο μπολ και πλευρικά, και όχι άμεσα στο κινούμενο εξάρτημα ανάδευσης. Το προστατευτικό κάλυμμα ροής υγρών, μπορεί να χρησιμοποιηθεί για να κάνει πιο εύκολη την προσθήκη των υλικών.

**ΣΗΜΕΙΩΣΗ:** Εάν τα υλικά στην βάση του μπολ δεν αναμιχθούν πλήρως, τότε ο αναδευτήρας δεν είναι αρκετά κοντά στο μπολ. Συμβουλευτείτε τις οδηγίες στην σελίδα 6.

## Μείγματα για γλυκίσματα

Κατά την προετοιμασία των συσκευασμένων μειγμάτων για γλυκίσματα, βάλτε την ταχύτητα στο 4 για μεσαία και στο 6 για υψηλή. Για καλύτερα αποτελέσματα, ακολουθείτε το χρόνο μίξης που αναγράφεται στην κάθε συσκευασία.

## Προσθήκη καρυδίων, σταφίδων, ή αποξηραμένων φρούτων

Τα στερεά υλικά πρέπει να χτυπηθούν τα τελευταία δευτερόλεπτα της μίξης στο σημείο ταχύτητας ΑΝΑΚΑΤΕΜΑ. Το μείγμα των υλικών πρέπει να είναι αρκετά παχύ ώστε τα φρούτα ή τα καρύδια να μην καταλήξουν στην βάση του τηγανιού κατά τη διάρκεια του ψησίματος. Τα κολλώδη φρούτα πρέπει να πασπαλιστούν με αλεύρι έτσι ώστε να υπάρχει ομοιόμορφη κατανομή τους στο μείγμα.

## Υγρά μείγματα

Τα μείγματα που περιέχουν μεγάλες ποσότητες υγρών υλικών θα πρέπει να αναμιχθούν με χαμηλή ταχύτητα, για να αποφύγετε πιθανό πιτσίσισμα. Αυξήστε την ταχύτητα μόνο όταν το μίγμα αρχίσει να πυκνώνει.

## Ζύμωμα ζύμης με μαγιά

ΠΑΝΤΑ χρησιμοποιείτε το γάντζο ζύμης για να αναμείξετε και να ζυμώσετε τη ζύμη. Χρησιμοποιείτε την ταχύτητα 2 για να αναμείξετε ή να ζυμώσετε τη ζύμη. Η χρήση οποιασδήποτε άλλης ταχύτητας ενδέχεται να προκαλέσει βλάβη στη μονάδα.

Μην ακολουθήσετε ΠΟΤΕ τις συνταγές που απαιτούν περισσότερο από 0,87 κιλά (7 φλιτζάνια) αλεύρι για όλες τις χρήσεις ή 0,81 κιλά (6 φλιτζάνια) αλεύρι ολικής αλέσεως όταν παρασκευάζετε ζύμη σε μίξερ (με κινούμενη-κεφαλή) 4.25 λίτρων (qrt4,5).

Μην ακολουθήσετε ΠΟΤΕ τις συνταγές που απαιτούν περισσότερα από 1,00 κιλά (8 φλιτζάνια) αλεύρι για όλες τις χρήσεις ή 0,81 κιλά (6 φλιτζάνια) αλεύρι ολικής αλέσεως όταν παρασκευάζετε ζύμη σε μίξερ (με κινούμενη-κεφαλή) 4.8 λίτρων (qrt 5).

# Ανάμειξη και Ζύμωμα ζύμης με Μαγιά

Η «Ταχεία Ανάμειξη» περιγράφει μία μέθοδο ζύμωσης ψωμιού κατά την οποία απαιτείται η προσθήκη ξηρής μαγιάς με άλλα ξηρά συστατικά πριν προστεθούν υγρά υλικά. Αντιθέτως, η παραδοσιακή μέθοδος γίνεται με διάλυση μαγιάς σε ζεστό νερό.

1. Τοποθετήστε όλα τα ξηρά υλικά μαζί και τη μαγιά μέσα στο μπολ, εκτός από τα τελευταία 1-2 φλιτζάνια του τσαγιού αλεύρι.
2. Προσαρμόστε το μπολ με το γάντζο ζύμης. Κλειδώστε την κεφαλή του μίξερ. Βάλτε την ταχύτητα στη θέση 2 και ανακατέψτε για περίπου 15 δευτερόλεπτα έως ότου τα υλικά ανακατευτούν καλά και γίνουν ενιαίο μείγμα.



3. Συνεχίζοντας στην ταχύτητα στη θέση 2, προσθέστε σταδιακά όλα τα υγρά συστατικά μέσα στο μείγμα και για 1-2 λεπτά ανακατέψτε.

**ΣΗΜΕΙΩΣΗ:** Αν προσθέσετε πιο γρήγορα τα υγρά, τότε θα δημιουργηθούν σβόλοι γύρω από τον γάντζο ζύμης και θα μειωθεί η διαδικασία ανάμειξης.



4. Συνεχίζοντας στην ταχύτητα 2 σιγά σιγά αρχίστε να προσθέτετε και το υπόλοιπο αλεύρι 60 γρ. (1/2 φλιτζάνι του τσαγιού) σε μια δόση. Ανακατέψτε με το μίξερ για περίπου 2 λεπτά έως ότου η ζύμη ξεκολλήσει από τα τοιχώματα του μπολ και κολλήσει στο γάντζο ζύμης.



5. Όταν η ζύμη κολλήσει στο γάντζο, ζυμώστε για 2 λεπτά με ταχύτητα 2 έως ότου η ζύμη γίνει μαλακή και ελαστική.
6. Ξεκλειδώστε και στρέψτε την κεφαλή προς τα πίσω και βγάλτε την ζύμη από τον γάντζο. Ακολουθήστε τις οδηγίες της συνταγής για φούσκωμα, σχήμα και ψήσιμο.

Όταν χρησιμοποιείτε την παραδοσιακή μέθοδο για την προετοιμασία μίας αγαπημένης σας συνταγής, διαλύστε την μαγιά σε ζεστό νερό σε ζεστό μπολ. Προσθέστε τα εναπομείναντα υγρά και ξηρά συστατικά, εκτός από τα τελευταία 125 με 250 γραμμάρια (1 με 2 κούπες) αλεύρι. Γυρίστε στην Ταχύτητα 2 και αναμειξάτε για 1 λεπτό ή έως ότου τα συστατικά έχουν ανακατευτεί τελείως. Προχωρήστε με τα Βήματα 4 με 6.

Και οι δύο μέθοδοι είναι εξίσου κατάλληλες για την προετοιμασία ψωμιού. Όμως, η μέθοδος «Ταχείας Ανάμειξης» μπορεί να είναι λίγο πιο γρήγορη και ευκολότερη για αρχάριους στην προετοιμασία ψωμιού. Είναι λίγο περισσότερο ανεκτικό αναφορικά με την θερμοκρασία επειδή η μαγιά αναμειγνύεται με τα ξηρά συστατικά παρά με το ζεστό υγρό.

# Ασπράδια Αυγών

Τοποθετήστε τα ασπράδια αυγών σε θερμοκρασία δωματίου μέσα σε καθαρό και στεγνό μπολ. Τοποθετήστε το μπολ και τον αναδευτήρα μαρέγκας. Για να αποφύγετε το πιτσίλισμα του υλικού, επιλέξτε βαθμιαία την κατάλληλη ταχύτητα και χτυπήστε το υλικό έως ότου φτάσετε στο επιθυμητό στάδιο. Δείτε το παρακάτω διάγραμμα.

## ΠΟΣΟΤΗΤΑ

## ΤΑΧΥΤΗΤΑ

1 ασπράδι.....ΒΑΘΜΙΑΙΑ στο 10  
2-4 ασπράδια αυγών .....ΒΑΘΜΙΑΙΑ στο 8  
6 ή περισσότερα  
ασπράδια αυγών .....ΒΑΘΜΙΑΙΑ στο 8

## Στάδια Χτυπήματος

Με το μίξερ της KitchenAid®, τα ασπράδια των αυγών μπορεί να χτυπηθούν εύκολα και γρήγορα. Έτσι, αποφύγετε να χτυπήσετε το υλικό πολύ. Ο κατάλογος παρακάτω αναφέρει τα πιθανά αποτελέσματα.

## Αφρώδες

Μεγάλες ανομοιόμορφες φυσαλίδες.

## Αρχίζει να παίρνει μορφή

Οι φυσαλίδες εμφανίζονται μικρές και συμπαγείς. Το προϊόν γίνεται άσπρο.

## Μαλακή κορυφή

Οι άκρες της κορυφής χαμηλώνουν όταν αφαιρείται ο αναδευτήρας μαρέγκας.

## Σχεδόν σκληρό μείγμα

Δημιουργούνται απότομες κορυφές όταν αφαιρείται ο αναδευτήρας μαρέγκας, ωστόσο τα ασπράδια είναι ακόμα μαλακά.

## Σκληρό μείγμα αλλά όχι ξηρό

Δημιουργούνται απότομες και ξηρές κορυφές όταν αφαιρείται ο αναδευτήρας μαρέγκας. Τα ασπράδια αποκτούν ομοιόμορφο χρώμα καθώς και γυαλίζουν.

## Σκληρό και ξηρό μείγμα

Δημιουργούνται απότομες και ξηρές κορυφές όταν αφαιρείται ο αναδευτήρας μαρέγκας. Τα ασπράδια δημιουργούν κηλίδες στο χρώμα τους και είναι θαμπά στην εμφάνιση.

# Μαρέγκα

Χύστε την κρύα κρέμα σε κατεψυγμένο μπολ. Τοποθετήστε το μπολ και τον αναδευτήρα μαρέγκας. Για να αποφύγετε το πιτσίλισμα υλικών, γυρίστε βαθμιαία την ταχύτητα στο σημείο που επιθυμείτε και ανακατέψτε μέχρι να έχετε το επιθυμητό αποτέλεσμα. Δείτε το παρακάτω διάγραμμα.

## ΠΟΣΟΤΗΤΑ

## ΤΑΧΥΤΗΤΑ

59 ml. (¼ φλυτζάνι).....ΒΑΘΜΙΑΙΑ στο 10  
118 ml. (½ φλυτζάνι).....ΒΑΘΜΙΑΙΑ στο 10  
236 ml. (1 φλυτζάνι) .....ΒΑΘΜΙΑΙΑ στο 8  
472 ml. (1 πίντα) .....ΒΑΘΜΙΑΙΑ στο 8

## Στάδια Χτυπήματος

Προσέξτε την κρέμα ενώ την χτυπάτε. Το μίξερ της KitchenAid® ανακατεύει τόσο γρήγορα, που θα μεσολαβήσουν απλά μερικά δευτερόλεπτα μέχρι να δείτε να εμφανίζονται τα διάφορα στάδια από τη διαδικασία χτυπήματος. Δείτε τα χαρακτηριστικά παρακάτω:

## Αρχίζει να γίνεται πυκνή

Η κρέμα γίνεται παχιά και μοιάζει σαν κρέμα βανίλιας.

## Διατηρεί τη μορφή της

Η κρέμα σχηματίζει μαλακές κορυφές όταν αφαιρείται ο αναδευτήρας μαρέγκας. Μπορείτε να τη συμπληρώσετε σε άλλα υλικά κατά την παρασκευή επιδορπίων και σαλτσών.

## Σκληρή και πυκνή

Η κρέμα σχηματίζει μαλακές κορυφές όταν αφαιρείται ο αναδευτήρας μαρέγκας. Κατάλληλη να τοποθετηθεί ως κάλυψη σε γλυκά ή επιδόρπια, ή ακόμα και ως γέμιση για αφράτα αρτοσκευάσματα.

# Ανταλλακτικά & Εξαρτήματα

## Γενικές Πληροφορίες

Τα εξαρτήματα της KitchenAid® σχεδιάζονται έτσι ώστε να διασφαλίζουν μακρά διάρκεια ζωής. Τόσο ο άξονας περιστροφής εξαρτήματος όσο και η υποδοχή εξαρτήματος έχουν τετραγωνισμένο σχήμα, προκειμένου να μειωθεί οποιαδήποτε πιθανότητα μετακίνησης του εξαρτήματος στη διάρκεια της μετάδοσης της περιστροφής στο εξάρτημα. Τα περιβλήματα της υποδοχής και του άξονα περιστροφής εξαρτήματος καταλήγουν σε αιχμή για καλύτερη προσαρμογή του εξαρτήματος ακόμα και μετά από παρατεταμένη χρήση και φθορά. Τα εξαρτήματα της KitchenAid® δεν απαιτούν πρόσθετη μονάδα παροχής ρεύματος για να ενεργοποιηθούν, μιας και υπάρχει ήδη ενσωματωμένη μονάδα.



## Γενικές Οδηγίες

### Τοποθέτηση

1. Βάλτε την ταχύτητα στο "0".
2. Αποσυνδέστε το μίξερ από την πρίζα ή διακόψτε την παροχή ρεύματος.
3. Χαλαρώστε το κουμπι εξαρτήματος περιστρέφοντάς το αντίθετα από τη φορά των δεικτών του ρολογιού.
4. Αφαιρέστε το κάλυμμα υποδοχής εξαρτήματος.
5. Τοποθετήστε το περίβλημα άξονα περιστροφής εξαρτήματος στην υποδοχή εξαρτήματος και βεβαιωθείτε ότι ο άξονας περιστροφής εφαρμόζει στην τετράγωνη υποδοχή εξαρτήματος. Μπορεί να είναι απαραίτητο να περιστρέψετε το εξάρτημα μπρός-πίσω. Όταν αυτό βρεθεί στην κατάλληλη θέση, η ακίδα θα εφαρμόσει στην εγκοπή στην άκρη της υποδοχής εξαρτήματος.
6. Σφίξτε το κουμπι εξαρτήματος περιστρέφοντάς το δεξιόστροφα μέχρι το εξάρτημα να στερεωθεί πολύ καλά στο μίξερ.
7. Βάλτε το μίξερ σε κατάλληλη ηλεκτρική έξοδο.

### Αφαίρεση

1. Βάλτε την ταχύτητα στο "0".
2. Αποσυνδέστε το μίξερ από την πρίζα ή διακόψτε την παροχή ρεύματος.
3. Χαλαρώστε το κουμπι εξαρτήματος περιστρέφοντάς το αντίθετα από τη φορά των δεικτών του ρολογιού. Περιστρέψτε το εξάρτημα ελαφρώς μπρος-πίσω ενώ το τραβάτε προς τα έξω.
4. Επανατοποθετήστε το κάλυμμα της υποδοχής εξαρτήματος. Σφίξτε το κουμπι εξαρτήματος περιστρέφοντάς το δεξιόστροφα.

# Περιπτώσεις που η Συσκευή Χρειαστεί Service

## ΠΡΟΣΟΧΗ



### Κίνδυνος Ηλεκτροπληξίας

**Αποσυνδέστε την συσκευή πριν προχωρήσετε σε συντήρηση.**

**Εαν δεν ακολουθήσετε τα παραπάνω μπορεί να προκληθεί θάνατος ή και ηλεκτροπληξία.**

Στην περίπτωση που το μίξερ δεν λειτουργεί σωστά ή δε λειτουργεί καθόλου, παρακαλούμε ελέγξτε αν:

- Το μίξερ είναι συνδεδεμένο.
- Η ασφάλεια του κυκλώματος του μίξερ λειτουργεί; Εάν έχετε κιβώτιο με διακόπτες, βεβαιωθείτε ότι το κύκλωμα είναι κλειστό.
- Κλείστε το μίξερ για 10-15 δευτερόλεπτα, και κατόπιν ανοίξτε το. Εάν το μίξερ δεν αρχίσει να λειτουργεί, αφήστε το να κρυώσει για 30 λεπτά πριν το θέσετε πάλι σε λειτουργία.
- Εάν το πρόβλημα δεν οφείλεται σε ένα από τα παραπάνω στοιχεία, συμβουλευτείτε τα «Κέντρα Παροχής Service».

**Παρακαλούμε διαβάστε τα παρακάτω πριν απευθυνθείτε στο κέντρο παροχής service.**

1. Το μίξερ ενδέχεται να θερμανθεί κατά τη διάρκεια χρήσης του. Εάν χρησιμοποιείτε βαριά μείγματα για εκτεταμένα χρονικά διαστήματα ανάμειξης, μπορείτε να μην είστε σε θέση να αγγίξετε την κορυφή της μονάδας. Αυτό είναι φυσιολογικό.
2. Το μίξερ ενδέχεται να εκπέμψει μια άσχημη μυρωδιά, ειδικά όταν είναι τελειώς καινούριο. Αυτό συμβαίνει συνήθως με τα ηλεκτρικά μοτέρ.
3. Στην περίπτωση που αναδευτήρας χτυπάει το μπολ, σταματήστε το μίξερ. Συμβουλευτείτε τις οδηγίες στην σελίδα 7.

# Εγγύηση Οικιακής Συσκευής Μίξερ για Ευρώπη

ΕΛΛΗΝΙΚΑ

Χρονική διάρκεια εγγύησης:	Η Kitchenaid καλύπτει τα έξοδα για:	Η KitchenAid δε θα πληρώσει για:
<p><b>Για Ευρώπη, Αυστραλία και Νέα Ζηλανδία:</b> Για το μοντέλο Artisan® 5KSM150PS: 5 χρόνια πλήρους εγγύησης από την ημερομηνία αγοράς.</p> <p>Για το μοντέλο KitchenAid Classic® 5K45SS: 2 χρόνια πλήρους εγγύησης από την ημερομηνία αγοράς.</p> <p><b>Λοιπά:</b> 1 χρόνος πλήρους εγγύησης από την ημερομηνία αγοράς.</p>	<p>Ανταλλακτικά εξαρτήματα και εργασίες επισκευής για επιδιόρθωση ελαττωματικών υλικών ή για διορθωση της ίδιας της λειτουργίας. Το service πρέπει να παρέχεται από εξουσιοδοτημένο κέντρο υπηρεσιών της KitchenAid.</p>	<p>A. Επισκευές όταν το σταθερό μίξερ χρησιμοποιείται για προετοιμασία τροφίμων πέρα από αυτήν που συστήνεται.</p> <p>B. Ζημιά, ως αποτέλεσμα ατυχήματος, αλλαγών, κακής χρήσης, κατάχρησης, ή εγκατάστασης / λειτουργίας όχι σύμφωνα με τους τοπικούς ηλεκτρικούς κώδικες.</p>

Η KITCHENAID ΔΕΝ ΑΝΑΛΑΜΒΑΝΕΙ ΟΠΟΙΑΔΗΠΟΤΕ ΕΥΘΥΝΗ ΓΙΑ ΤΥΧΑΙΕΣ Ή ΕΠΑΚΟΛΟΥΘΕΣ ΖΗΜΙΕΣ.

## Κέντρα Παροχής Service

**ΠΡΟΣΟΧΗ**



**Κίνδυνος Ηλεκτροπληξίας**  
Αποσυνδέστε την συσκευή πριν προχωρήσετε σε συντήρηση.  
Εαν δεν ακολουθήσετε τα παραπάνω μπορεί να προκληθεί θάνατος ή και ηλεκτροπληξία.

Όλες οι υπηρεσίες πρέπει να παρέχονται από τα κατά τόπους εξουσιοδοτημένα κέντρα υπηρεσιών της KitchenAid.  
Ελάτε σε επαφή με τον έμπορο από τον οποίο αγοράστηκε η συσκευή προκειμένου να μάθετε το όνομα του κοντινότερου εξουσιοδοτημένου κέντρου service της KitchenAid.

### Για επισκευές, επικοινωνήστε:

Οικιακός Εξοπλισμός ΑΕΒΕ  
Αγαμέμνονος 47,  
Καλλιθέα, 176 75,  
Αθήνα  
Τηλ: +30 210 94 78 122  
Φαξ: +30 210 94 15 586  
Service: +30 210 94 78 773

# Κέντρο Εξυπηρέτησης Πελατών

Στην Ελλάδα: +30 210 94 78 122

Διεύθυνση: Οικιακός Εξοπλισμός ΑΕΒΕ  
Αγαμέμνονος 47,  
Καλλιθέα, 176 75,  
Αθήνα

[www.KitchenAid.com](http://www.KitchenAid.com)



FOR THE WAY IT'S MADE.®

® Σήμα κατατεθέν της KitchenAid, ΗΠΑ.

™ Εμπορικό σήμα της KitchenAid, ΗΠΑ.

Το σχήμα τον μίξερ είναι ένα εμπορικό σήμα της KitchenAid, ΗΠΑ.

© 2005. Με επιφύλαξη κάθε δικαιώματος.

Οι προσδιορισμοί μπορεί να αλλάξουν χωρίς προειδοποίηση.





FOR THE WAY IT'S MADE.™

®Registered Trademark of KitchenAid, U.S.A.

™Trademark of KitchenAid, U.S.A.

The shape of the stand mixer is a trademark of KitchenAid, U.S.A.

© 2005. All rights reserved.

Specifications subject to change without notice.