

This Owner's Manual is provided and hosted by [Appliance Factory Parts](#).



# Black & Decker WMB500 Owner's Manual

[Shop genuine replacement parts for Black & Decker  
WMB500](#)



[Find Your Black & Decker Small Appliance Parts - Select From 395 Models](#)

----- Manual continues below -----

# IMPORTANTES MISES EN GARDE

Lorsqu'on utilise un appareil électrique, il faut toujours respecter certaines règles de sécurité fondamentales, notamment les suivantes.

• Lire toutes les directives.

• Ne pas toucher aux surfaces chaudes. Utiliser les poignées et les boutons.

• Afin d'éviter les risques de secousses électriques, ne pas immerger le cordon, la fiche ni l'appareil.

• Exercer une étroite surveillance lorsqu'on utilise l'appareil près d'un enfant ou lorsque ce dernier s'en sert.

• Débrancher l'appareil lorsqu'on ne s'en sert pas et avant de le nettoyer. Le laisser refroidir avant d'y ajouter ou d'en retirer un accessoire, et de le nettoyer.

• Ne pas utiliser un appareil dont la fiche ou le cordon est abîmé, qui présente un problème de fonctionnement, qui est tombé par terre ou qui est endommagé. Le rapporter au centre de service autorisé de la région pour le faire examiner, réparer ou régler. On peut également composer le numéro sans frais approprié indiqué sur la page couverture du présent guide.

• L'utilisation d'accessoires non recommandés par le fabricant présente des risques de blessures.

• Ne pas utiliser l'appareil à l'extérieur.

• Ne pas laisser pendre le cordon d'une table ou d'un comptoir, ni le laisser entrer en contact avec une surface chaude.

• Ne pas placer près ou sur une cuisinière au gaz ou à l'électricité chaude, ni dans un four réchauffé.

• Toujours brancher d'abord la fiche dans l'appareil, puis celle dans la prise murale. Pour débrancher, il faut d'abord mettre les commandes de l'appareil hors tension (OFF), puis il faut débrancher la fiche de la prise murale.

• Utiliser l'appareil seulement aux fins qu'il est prévu.

# CONSERVER CES INSTRUCTIONS.

## FICHE POLARISÉE (Modèles de 120 V seulement)

L'appareil est muni d'une fiche polarisée (une lame plus large que l'autre). Afin de minimiser les risques de secousses électriques, ce genre de fiche n'entre que d'une façon dans une prise polarisée. Lorsqu'on ne peut insérer la fiche à fond dans la prise, il faut tenter de la faire après avoir inversé les lames de côté. Si la fiche n'entre toujours pas dans la prise, il faut communiquer avec un électricien certifié. Il ne faut pas tenter de modifier la fiche.

## CORDON ÉLECTRIQUE

La longueur du cordon de l'appareil a été choisie afin d'éviter les risques d'enchevêtrement et de débouchement que présente un long cordon. Tout cordon de d'au moins 1,5 ampères, (ou de 6 ampères, dans le cas des produits de 220 volts), peut servir au besoin. Lorsqu'on utilise un cordon de rallonge, s'assurer qu'il ne traverse pas la surface de travail ni qu'il pend de façon qu'on puisse déboucher dessus par inadvertance. Manipuler le cordon avec soin afin d'en prolonger la durée; éviter de tirer dessus et de le soumettre à des contraintes près des prises ou des

centres de service autorisés.

**Note :** Lorsque le cordon d'alimentation est endommagé, il faut le faire remplacer par du personnel qualifié ou, en Amérique latine, par le personnel d'un

seulement au personnel des centres de service autorisés.

**couvricle extérieur.** L'utilisateur ne peut pas remplacer les pièces de l'appareil. En confier la réparation

**secousses électriques, ne pas tenter de retirer le**

**extérieur.** Pour réduire les risques d'incendie ou de

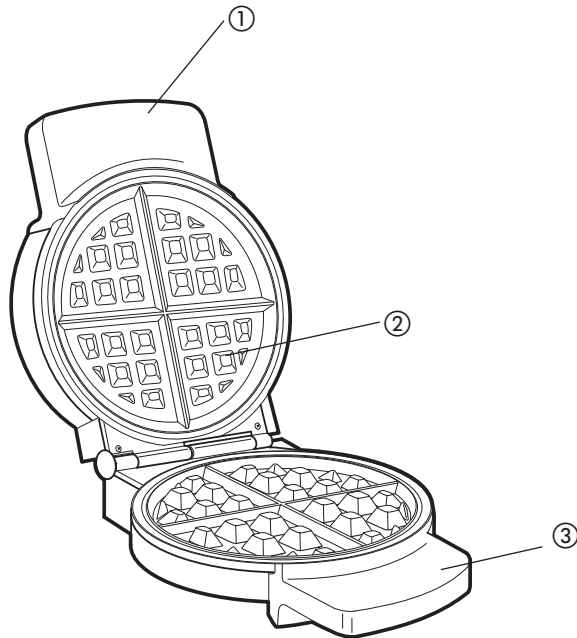
**indesserrable empêchant l'enlèvement du couvricle**

**AVIS INDÉSIRABLE :** L'appareil est doté d'une vis

connexions de l'appareil.

Por favor llame  
solicitar serv  
**Argentina**  
Servicio Téc  
Service New  
Atención al  
Ruiz Huidob  
Buenos Aires  
Tel.: (54-11)  
**Chile**  
Servicio Má  
Av. Apoquín  
Santiago, Ch  
Tel.: (562) 2  
**Colombia**  
PLINARES  
Avenida Ciu  
Bogotá, Col  
Tel.: (57-1) 6  
**Costa Rica**  
Aplicaciones  
Calle 26 Bis  
San Jose, Co  
Tel.: (506)

Product may vary slightly from what is illustrated. / Este producto puede variar ligeramente del que aparece ilustrado. / Le pro



1. Heat-resistant handle
2. Non-stick cooking surfaces
3. Heat-resistant handle

1. Asa resistente al calor
2. Superficies antiadherentes para cocinar
3. Asa resistente al calor

1. Poignée résistant à la chaleur
2. Surfaces de cuisson antiadhésives
3. Poignée résistant à la chaleur

A

## How to Use

This appliance is for household use only.

### GETTING STARTED

1. Open the unit by lifting the handle (A).  
**IMPORTANT:** Condition the non-stick cooking surfaces with a light coating of cooking oil before first use. Do not use non-stick cooking spray. Brush the oil onto the cooking surfaces or wipe on with a paper towel. Be sure to coat the cooking surfaces. Wipe off excess oil with paper towels. The first waffle will absorb any excess oil and may have a greasy, blotchy appearance. Discard it. Subsequent waffles will be much better.
2. After conditioning, allow to cool. Clean the cooking surfaces as instructed in "Care and Cleaning".

### BAKING WAFFLES

1. Before pre-heating for first use, condition both the upper and lower cooking surfaces (See "IMPORTANT" under "GETTING STARTED").
2. Close the lid and plug the cord into a standard electrical outlet. The ready light (B) will come on to indicate the unit is heating. When the ready light goes out (after about 5 minutes), the unit is ready.
3. Open the unit and pour about 2/3 cup (160 ml) of batter onto the lower cooking surface. Don't pour too much as excess batter will seep out over the edges. Spread the batter toward the edges using a rubber spatula for even waffles.
4. Close the lid, but don't force it shut. The hinge is designed to be loose to allow the waffle to rise evenly and for steam to escape. Keep hands away from the unit as steam may escape when baking. The ready light will come on. Cooking time is 4-5 minutes depending on the type of batter/ingredients. You may notice moisture on the sides or near the handle. This is normal. Avoid opening the unit during baking as this may cause the waffle to stick or bake poorly.
5. The ready light will go out when the waffle is done. You may cook it longer for a crispier waffle. Open the top and carefully remove the waffle using a fork. Be careful not to scratch the non-stick finish. Should sticking occur, lightly re-oil the cooking surfaces. Keep the lid closed between cooking batches of waffles to preserve heat.

## Como

Este produ

### ANTES D

1. Abra la  
**IMPOR**  
fina ca  
toalla c  
seguir r
2. Despu  
se ind

### PREPARA

1. Antes c  
"IMPO
2. Cierre  
para in  
unidad
3. Abra la  
mezcla  
espátul
4. Cierre  
crezcan  
mientr  
4-5 mi  
costado  
prepara
5. La luz  
más to