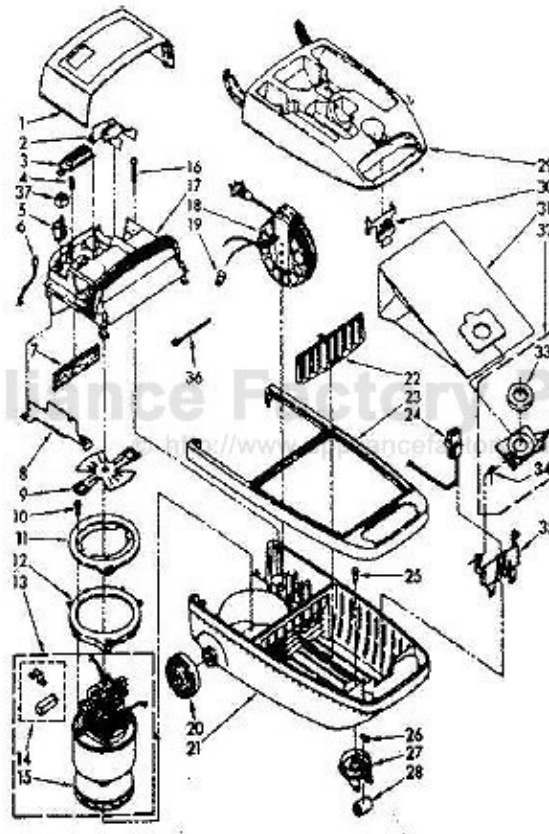


This Owner's Manual is provided and hosted by [Appliance Factory Parts](#).



Kenmore 116.2435081 Owner's Manual

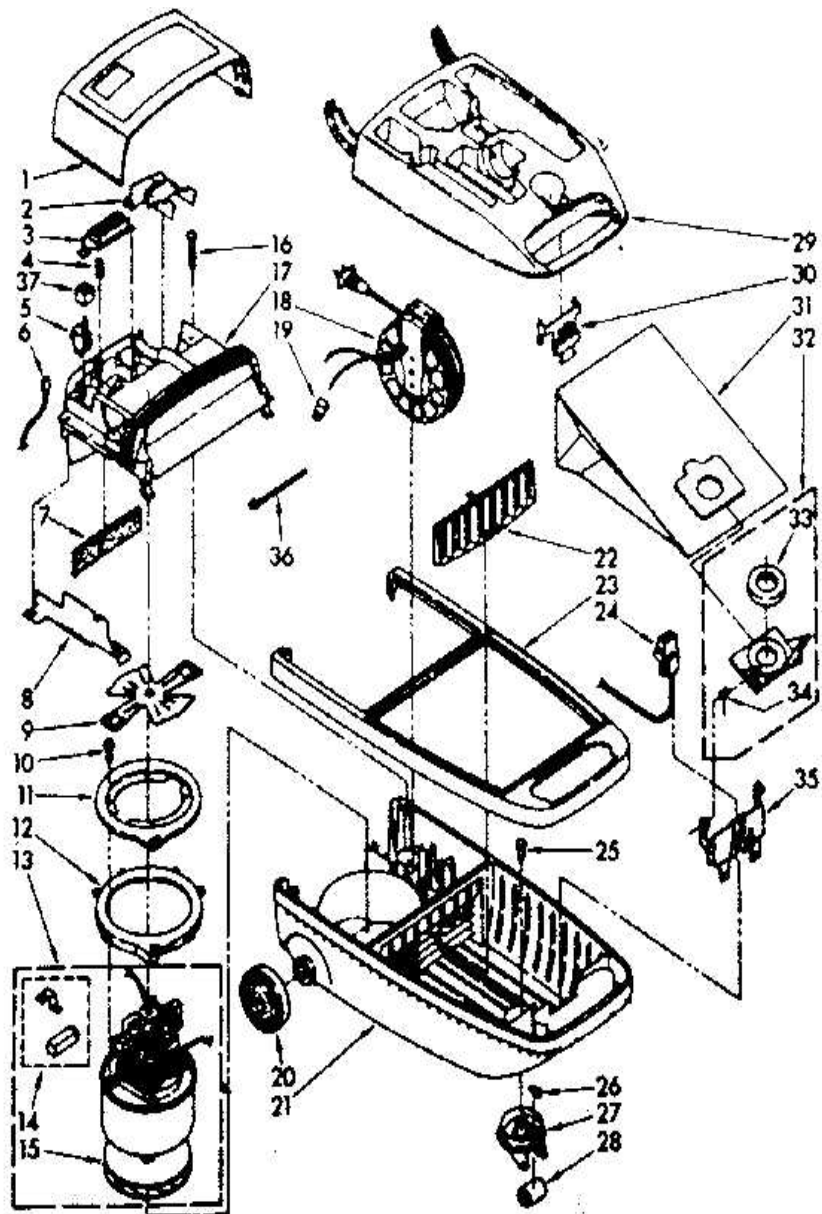
[Shop genuine replacement parts for Kenmore
116.2435081](#)

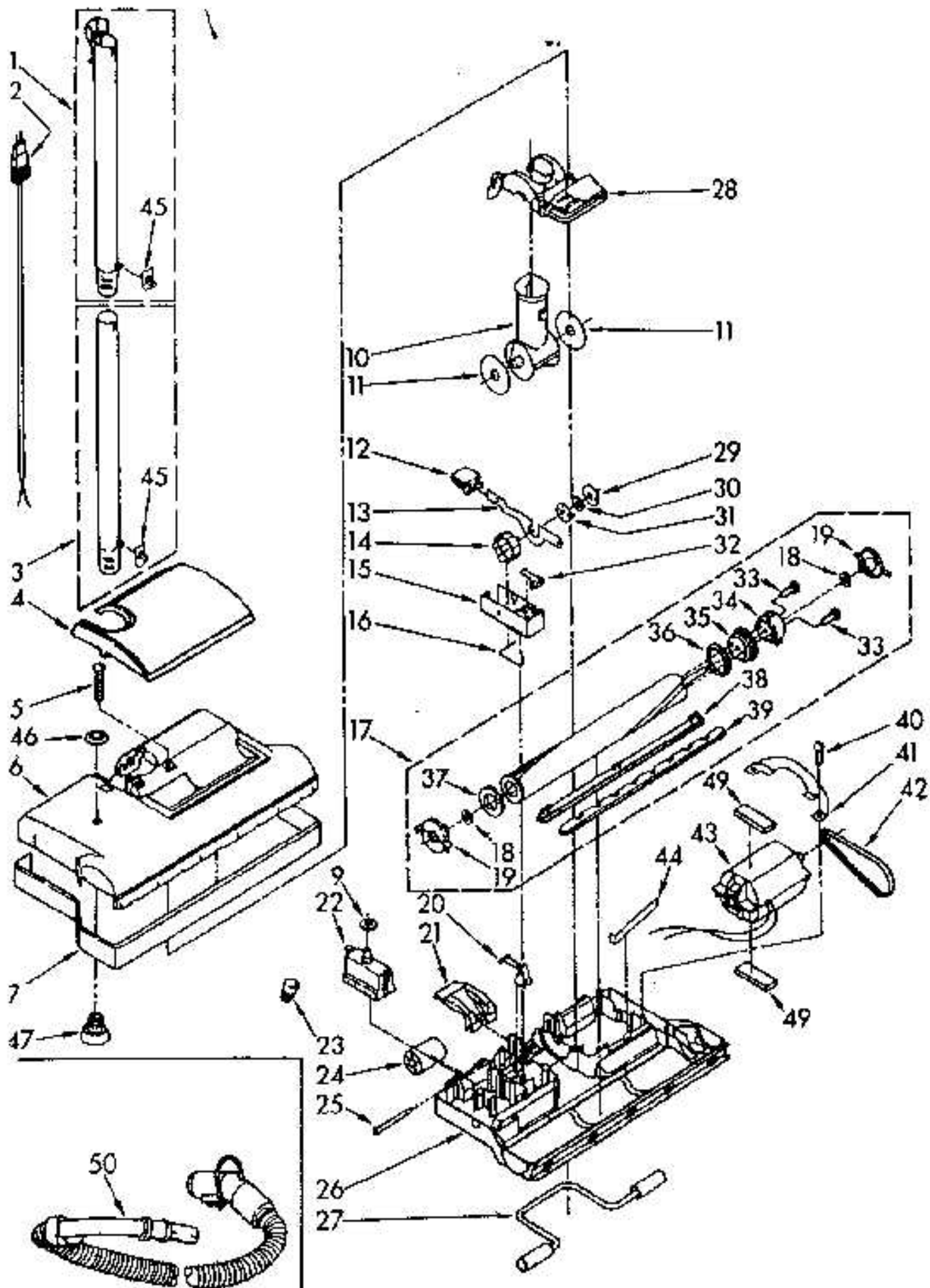


[Find Your Kenmore Vacuum Cleaner Parts - Select From 745 Models](#)

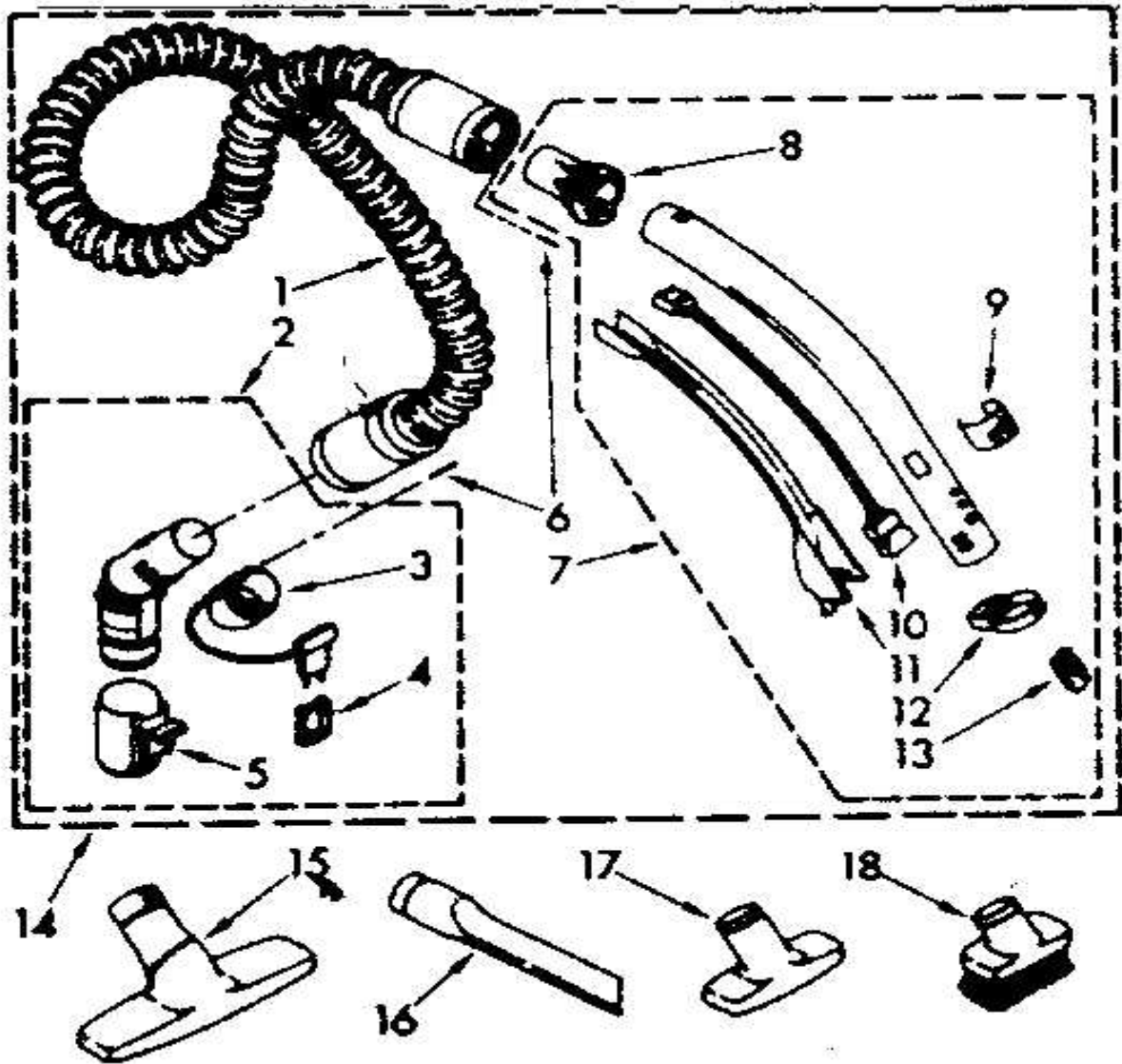
----- Manual continues below -----

- 1 KE-706866 COVER, CANOPY
- 2 KE-706592 FRAME, CORD LOCK
- 3 KE-706407 BUTTON, SWITCH
- 4 KE-748060 SPRING, SWITCH BUTTON
- 5 KE-706513 SWITCH, ON-OFF
- 6 KE-706824 LOAD, SWITCH
- 7 P-18075 FILTER, REAR EXHAUST
- 8 KE-706827 AEGIS, MOTOR
- 10 KE-681546 SCREW,
- 12 KE-706821 MOUNT, MOTOR
- 13 KE-700590 MOTOR ASSEMBLY
- 14 KE-588867 BRUSH, MOTOR
- 15 KE-588708 FAN
- 16 KE-681550 SCREW,
- 17 KE-706026 CANOPY
- 18 KE-700896 CORD REEL
- 19 KE-596564 CONNECTOR, WIRE
- 20 KE-706007 WHEEL, REAR
- 21 KE-706429 BASE
- 22 NLA FILTER, SAFETY
- 23 KE-706008 BUMPER
- 24 KE-706398 RECEPTACLE
- 25 KE-706414 PIN, CASTER RETAINER
- 26 KE-706006 BEARING, CASTER
- 27 KE-706005 FRAME, CASTER
- 28 KE-706004 WHEEL, CASTER
- 29 KE-706400 HOOD
- 30 KE-706019 RELEASE, LID
- 31 **KER-14551** BAG, DUST SEARS NO. 20-5055
- 32 KE-676246 MOUNT, BAG
- 33 KE-706017 GASKET, PORT
- 34 KE-706024 SPRING, BAG MOUNT
- 35 KE-706415 INSERT, STRIKE
- 36 KE-596702 TIE, CABLE
- 37 KE-706943 FOAM, SWITCH BUTTON





1	742772	WAND & CORD MOUNT ASSEMBLY
2	KE-743131	CORD & PLUG
3	KE-742488	WAND ASSEMBLY (LOWER)
4	KE-743638	COVER, NOZZLE
5	KE-681550	SCREW, 8-18 X 1-7/8 (2)
6	KE-743626	NOZZLE
7	KE-742767	BUMPER
9	KE-742968	SEAL, OVERLOAD
10	KE-742758	SWIVEL
11	KE-742019	SWIVEL SEAL (2)
12	KE-742763	PAD FOOT PEDAL
13	KE-742017	INDICATOR LEVER
14	KE-725725	INDICATOR CAM
15	KE-742015	INDICATOR BLOCK
16	KE-725775	SPRING ASSIST
17	KE-8192670	BRUSH ASSEMBLY
18	KE-681424	WASHER, METAL (12 X 1/2) (2)
19	KE-743395	BEARING & HOUSING ASSEMBLY (2) (INCLUDES KEY 18)
20	KE-742013	LIFTER
21	KE-742755	HANDLE RELEASE
22	KE-742332	OVERLOAD PROTECTOR
23	KE-596564	WIRE CONNECTOR
24	KE-742765	ROLLER, REAR (2)
25	KE-742006	REAR AXLE (2)
26	KE-743037	BASE
27	KE-744029	FRONT AXLE ASSEMBLY
28	KE-742760	SWIVEL CAP
29	KE-722909	WASHER THRUST
30	KE-725635	WASHER
31	KE-722955	CATCH, INDEXING
32	KE-742016	RATCHET CATCH
33	KE-681605	SCREW TYPE 25 #6 PAN (2)
34	KE-742509	END BRUSH TUFTED
35	KE-742506	BRUSH SPROCKET
36	KE-742031	BRUSH SPROCKET FLANGE
37	KE-742172	STRING GUARD
38	KE-742030	BEATER BRUSH
39	KE-742029	BEATER BAR
40	KE-681297	SCREW, 8-18 X 5/8 (2)
41	KE-742422	MOTOR BRIDGE
42	KER-1075	BELT, COGGED SEARS NO. 20-5285
43	P-60520	MOTOR ASSEMBLY
44	KE-742002	MOTOR ADJUSTMENT SPRING
45	KE-725419	SPRING WANDLOCK
46	KE-741261	BEZEL
47	KE-741260	SWITCH GUIDE
49	KE-742782	GASKET, MOTOR (2)



- | | | |
|----|-----------|----------------------|
| 1 | KE-743280 | HOSE |
| 2 | KE-743284 | SWIVEL ASSEMBLY |
| 3 | KE-743282 | LINK, PLUG |
| 4 | KE-743295 | FRAME, PLUG |
| 5 | KE-743276 | HOUSING, SWIVEL |
| 6 | KE-743337 | PIN, CONTACT |
| 7 | KE-743340 | HANDLE ASSEMBLY |
| 8 | KE-742786 | ADAPTER, TUBE |
| 9 | KE-743374 | CONTROL, SUCTION |
| 10 | KE-743286 | CORD & PLUG ASSEMBLY |
| 11 | KE-743352 | COVER, CORD |
| 12 | KE-742859 | LOCK, CORD COVER |
| 13 | KE-725419 | SPRING, WAND LOCK |
| 14 | KE-743079 | HOSE ASSEMBLY |
| 15 | KE-742806 | BRUSH, FLOOR |
| 16 | KE-742801 | TOOL, CREVICE |
| 17 | KE-742811 | BRUSH, FABRIC |
| 18 | KE-742798 | BRUSH, DUSTING |