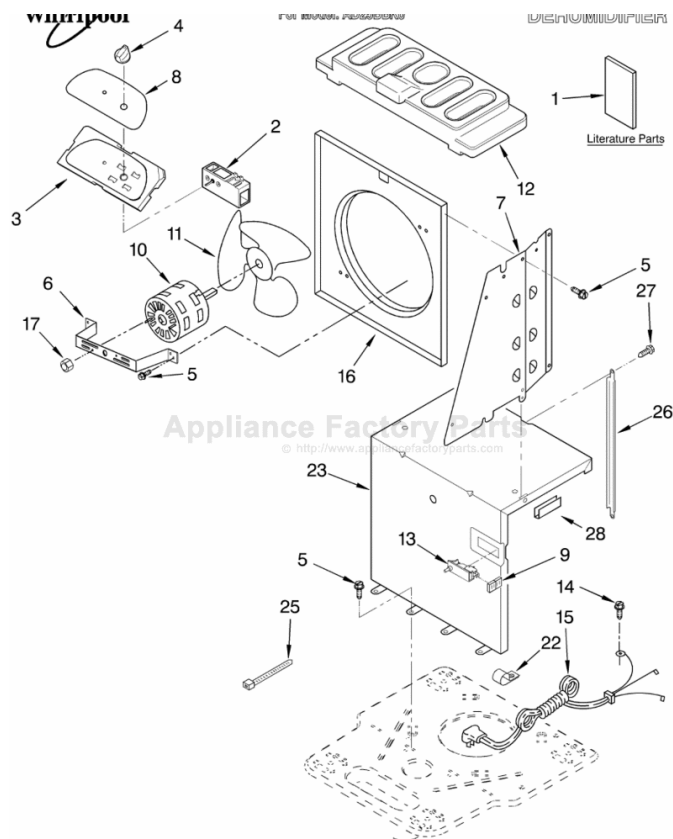


This Owner's Manual is provided and hosted by [Appliance Factory Parts](http://www.appliancefactoryparts.com).



WHIRLPOOL AD25BBK0 Owner's Manual

[Shop genuine replacement parts for WHIRLPOOL
AD25BBK0](#)



[Find Your WHIRLPOOL Dehumidifier Parts - Select From 309 Models](#)

----- Manual continues below -----

Dehumidifier Use & Care Guide



Contents

Safety information	2
Electrical requirements	3
Installing dehumidifier	4
Operating dehumidifier	5
Removing and emptying water bucket	6-7
Water level float and automatic shutoff	8
Caring for your dehumidifier	9
If you need assistance or service	10-11

Your safety and the safety of others are very important.

We have provided many important safety messages in this manual and on your appliance. Always read and obey all safety messages.



This is the safety alert symbol.

This symbol alerts you to potential hazards that can kill or hurt you and others.

All safety messages will follow the safety alert symbol and either the word "DANGER" or "WARNING." These words mean:

DANGER

You can be killed or seriously injured if you don't immediately follow instructions.

WARNING

You can be killed or seriously injured if you don't follow instructions.

All safety messages will tell you what the potential hazard is, tell you how to reduce the chance of injury, and tell you what can happen if the instructions are not followed.

IMPORTANT SAFETY INSTRUCTIONS

WARNING — To reduce the risk of fire, electrical shock, injury or sickness when using your dehumidifier, follow these basic precautions:

- Plug into a grounded 3 prong outlet.
- Do not remove ground prong.
- Do not use an adapter.
- Do not use an extension cord.
- Unplug dehumidifier before servicing.
- Do not drink water collected in the water bucket.

— **SAVE THESE INSTRUCTIONS** —

It is your responsibility to:

- Install the dehumidifier according to the Installation Instructions.
- Connect the dehumidifier only to the proper kind of outlet, with the correct electrical supply and ground. See "Electrical requirements," page 3.

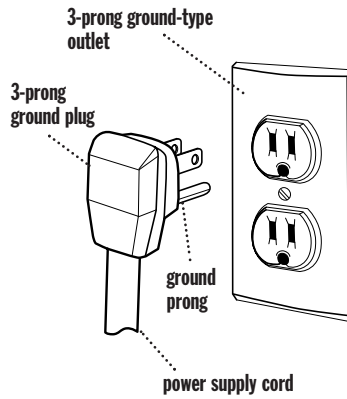
! WARNING



Electrical Shock Hazard
Plug into a grounded 3 prong outlet.
Do not remove ground prong.
Do not use an adapter.
Do not use an extension cord.
Failure to follow these instructions can result in death, fire, or electrical shock.

A 115-volt (103.5 min., 126.5 max.), 60-Hz, AC-only, 15- or 20-ampere fused and properly grounded electrical supply is required. A time-delay fuse or time-delay circuit breaker is recommended. Use a separate circuit to connect only the dehumidifier.

Grounding instructions:



For your personal safety, this dehumidifier must be grounded. This dehumidifier is equipped with a power supply cord having a 3-prong ground plug.

To minimize possible shock hazard, the cord must be plugged into a mating 3-prong ground-type outlet, grounded in accordance with local codes and ordinances. If a mating outlet is not available, it is the personal responsibility and obligation of the customer to have the properly grounded outlet installed by a qualified electrician.

Installing dehumidifier

Good air circulation is needed for best performance—allow at least 12-18 inches (30.5 - 45.7 cm) of air space on all sides of the dehumidifier.



Keep all outside doors, windows and other openings closed when operating dehumidifier. Humid outdoor air will increase dehumidifier workload.

Install dehumidifier on a level floor strong enough to support the dehumidifier with a full bucket of water.



Install your dehumidifier in an area where the temperature will not fall below 65°F (18.3°C). Lower temperatures will cause ice to form on coils.



If ice forms on coils, some dehumidifiers will continue to run. Some dehumidifiers have a de-icer feature that will automatically shut the compressor off when ice forms. (Fan continues to run.) Unplug either type of dehumidifier until ice melts and room temperature rises.

EMPTY/ADJUST BUCKET light:

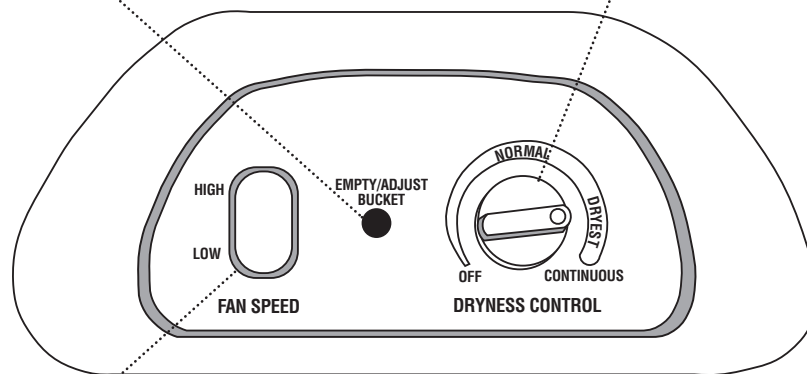
If this light is on, the dehumidifier is **not running**. This light indicates that you need to check:

- **If the bucket is full**, empty bucket and replace.
- **If the bucket is not in position**, remove bucket and replace. Make sure the bucket fits all the way into the dehumidifier and the light is off, or dehumidifier will not run.

DRYNESS CONTROL:

This controls the amount of moisture in the room. Turn the control knob clockwise for more drying. Turn the control knob counterclockwise for less drying. Turn control knob to "NORMAL" to maintain average humidity conditions.

NOTE: For the first few days of use, turn the Dryness Control clockwise to "DRYEST" to remove extra moisture from the furnishings as well as the room air.



FAN SPEED:

Some models: this controls fan operation. Use desired setting.

HIGH - for faster moisture removal.

LOW - for slower moisture removal.

⚠ WARNING

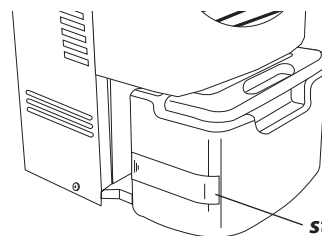
Sickness Hazard

Do not drink water collected in water bucket.
Doing so can result in sickness.

Bucket styles:



style 1



style 2

Bucket method:

Bucket style 1



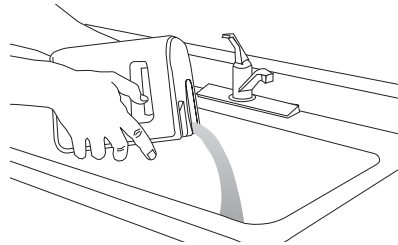
1. Use both side handles to lift bucket. Pull bucket forward and remove. Go to Step 2.

Bucket style 2



1. Lift bucket from bottom. Pull bucket forward and remove. Go to Step 2.

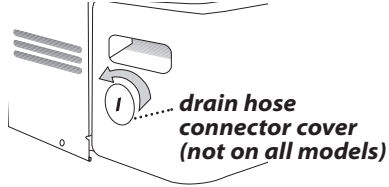
2. Carry bucket to a large sink or tub.



3. Pour water through opening into a sink or tub.
4. Replace bucket completely and check that EMPTY/ADJUST BUCKET light is off.

Drain hose connection method: (to drain water from bucket continuously)

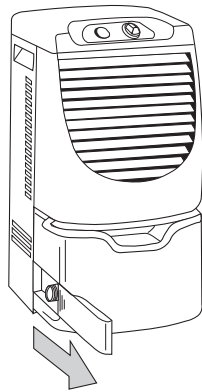
Bucket style 1



1. If your dehumidifier does not have a drain hose connector cover, go to Step 2.

If your dehumidifier has a drain hose connector cover, use a flat-blade screwdriver to remove cover from drain connector. Turn cover counterclockwise. Discard cover. It cannot be reused. Go to Step 2.

Bucket style 2

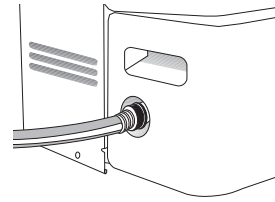


1. Slide off the drain hose connector cover. Go to Step 2.



center of drain hose connector

2. Drill out only the center of the drain hose connector. Use a minimum 1/4" drill bit.



3. Attach a garden hose to drain hose connector. The garden hose should not be longer than 8 feet (2.4 m). Run other end of garden hose into a floor drain. Check that the hose lies flat and in the drain.

To use the bucket without the garden hose:

For bucket style 1:

Use a garden hose cap to seal the drain hose connector.

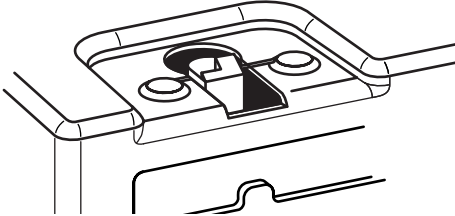
For bucket style 2:

Use a garden hose cap to seal the drain hose connector.

Replace drain hose connector cover.

All dehumidifiers have automatic shutoff and a water level float. Some dehumidifiers feature an adjustable Water Level Float. The bucket must be properly aligned for the Water Level Float to work.

For models with non-adjustable Water Level Float:



The Water Level Float will shut off the dehumidifier automatically.

For models with adjustable Water Level Float:



You can set the adjustable Water Level Float at the "high" or "low" position. Both settings will turn off the dehumidifier automatically.



"High" setting: Water Level Float is preset to the "high" position—left side of opening. The dehumidifier will shut off automatically when bucket is 3/4 full.



"Low" setting: Slide Water Level Float to "low" position—right side of opening — to make the bucket lighter to carry. The dehumidifier will shut off automatically when bucket is 1/2 full.

You may clean the exterior of your product:

General cleaning and maintenance

1. Dust the front grille and side panels with a soft brush or the dusting attachment of your vacuum.
2. If cabinet paint chips, you can touch up the paint with a good grade enamel paint to prevent rust.

Water bucket cleaning

Every few weeks, rinse the inside of the water bucket with a mild detergent to prevent growth of mold, mildew and bacteria.



Have an authorized servicer clean and service the interior coils of your product annually.

If you need service or call with a question, have this information ready:

Model number _____

Serial number _____

Purchase date _____

Phone number _____

Store _____

Model and serial numbers are located on the wall behind the water bucket.

1. Before calling for assistance...

Performance problems often result from little things you can find and fix yourself without tools of any kind.

Dehumidifier will not run:

- Is unit plugged into a live circuit with proper voltage?
- Is unit turned on?
- Is water bucket installed properly?
- Does water bucket need emptying?
- Has a house fuse blown or circuit breaker tripped?

Unit runs but does not dehumidify:

- Is unit in defrost cycle? (Provided on some models.)

Normal operating sounds:

When your dehumidifier is **operating normally**, you will hear sounds such as:

- Compressor sounds—the compressor can be loud. This is normal.
- “Clicking” sounds—can be heard when the unit or compressor turns off and on, and when the Automatic Shutoff Switch is working.
- Air movement from the fan.

Normal operating conditions:

- Unit will put out heat.
- Do not operate below 65°F (18.3°C).

2. If you need assistance in the U.S.A....

Call your local dealer or the Whirlpool Consumer Assistance Center toll-free at 1-800-253-1301. When requesting assistance, please provide model number, serial number, date of purchase, and a complete description of the problem. This information is needed to better respond to your request.

If you need further assistance, you can write to:

Consumer Assistance Center
c/o Correspondence Dept.
2000 North M-63
Benton Harbor, MI 49022-2692

Please include a daytime phone number in your correspondence.

3. If you need assistance or service in Canada...

Contact the dealer from whom you purchased your appliance, or call the Consumer Assistance Centre toll free, **8:30 a.m. - 6:00 p.m. (EST), at 1-800-461-5681.**

OR

Contact your nearest direct service branch or authorized servicing outlet to service your appliance. (See list below.)

NOTE: When asking for help or service:

Please provide a detailed description of the problem, your appliance's complete model and serial numbers, and the purchase date. This information will help us respond properly to your request.

Direct service branches:

BRITISH COLUMBIA 1-800-665-6788

ALBERTA 1-800-661-6291

ONTARIO
Ottawa area 1-800-267-3456
(except 807 area code)
Outside the Ottawa area 1-800-807-6777

MANITOBA, SASKATCHEWAN and 807 area code in ONTARIO 1-800-665-1683

QUEBEC Montreal (except South Shore) 1-800-361-3032
South Shore Montreal 1-800-361-0950
Quebec City 1-800-361-1523
Sherbrooke 1-800-567-6966

ATLANTIC PROVINCES 1-800-565-1598

If you need further assistance, you can write to:

Consumer Relations Department
Inglis Limited
1901 Minnesota Court
Mississauga, Ontario L5N 3A7

Please include a daytime phone number in your correspondence.

Part No. 1182965 Rev. A
©2002 All rights reserved

2/02
Printed in U.S.A.

Manual de uso y cuidado del deshumidificador



Contenido

Información de seguridad	2
Requisitos eléctricos	3
Cómo instalar el deshumidificador	4
Instrucciones de operación	5
Cómo sacar y vaciar el balde de agua	6-7
Flotador de nivel del agua y desconexión automática	8
Cuidado de su deshumidificador	9
Si necesita ayuda o servicio técnico	10-11

Su seguridad y la seguridad de los demás es muy importante.

Hemos incluido muchos mensajes importantes de seguridad en este manual y en su electrodoméstico. Lea y obedezca siempre todos los mensajes de seguridad.



Este es el símbolo de advertencia de seguridad.

Este símbolo le llama la atención sobre peligros potenciales que pueden ocasionar la muerte o una lesión a usted y a los demás.

Todos los mensajes de seguridad irán a continuación del símbolo de advertencia de seguridad y de la palabra "PELIGRO" o "ADVERTENCIA". Estas palabras significan:

! PELIGRO

Si no sigue las instrucciones de inmediato, usted puede morir o sufrir una lesión grave.

! ADVERTENCIA

Si no sigue las instrucciones, usted puede morir o sufrir una lesión grave.

Todos los mensajes de seguridad le dirán el peligro potencial, le dirán cómo reducir las posibilidades de sufrir una lesión y lo que puede suceder si no se siguen las instrucciones.

INSTRUCCIONES IMPORTANTES DE SEGURIDAD

ADVERTENCIA - Para reducir el riesgo de incendio, descarga eléctrica, lesión o enfermedad al usar su deshumidificador, siga estas precauciones básicas:

- Enchúfelo en un contacto de pared de conexión a tierra con tres terminales.
- No quite la terminal para conexión a tierra.
- No use adaptador.
- No use cable alargador.
- Desenchufe el deshumidificador antes de darle mantenimiento o servicio.
- No tome el agua acumulada en el balde.

— GUARDE ESTAS INSTRUCCIONES —

Es su responsabilidad:

- Instalar el deshumidificador de acuerdo con las instrucciones de instalación.
- Enchufar el deshumidificador únicamente en el tipo de contacto de pared adecuado, con la alimentación eléctrica y la conexión a tierra correctas. Vea "Requisitos eléctricos" en la página 3.

⚠️ ADVERTENCIA



Peligro de descarga eléctrica

Enchúfelo en un contacto de pared de conexión a tierra con tres terminales.

No quite la terminal para conexión a tierra.

No use adaptador.

No use cable alargador.

No seguir estas instrucciones puede ocasionar la muerte, un incendio o descarga eléctrica.

Se requiere una alimentación eléctrica de 115 volt. (103.5 mín, 126.5 máx), 60 HZ, sólo CA, o 20 amperes, con fusibles y debidamente conectada a tierra. Se recomienda emplear un a fusible de retardo o interruptor de circuito retardador. Use un circuito separado sólo para el deshumidificador.

Instrucciones de conexión a tierra:

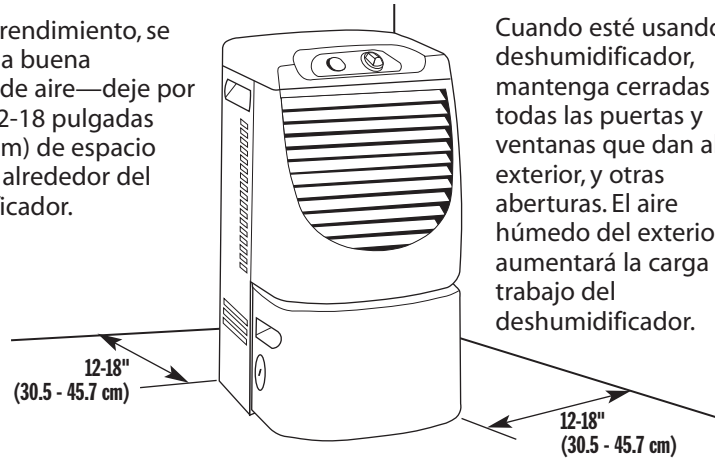


Para su seguridad personal, este deshumidificador debe estar conectado a tierra. Este deshumidificador está equipado con un cable de alimentación con un enchufe tripolar con conexión a tierra.

Para reducir al mínimo el peligro de una descarga eléctrica, el cable debe enchufarse en un contacto de pared con tres terminales, del mismo tipo, conectado a tierra de acuerdo con todos los reglamentos y normas locales. Si no se dispone de un contacto de pared del mismo tipo, es responsabilidad personal y obligación del cliente hacer que un electricista calificado instale un contacto de pared del mismo tipo, conectado a tierra correctamente.

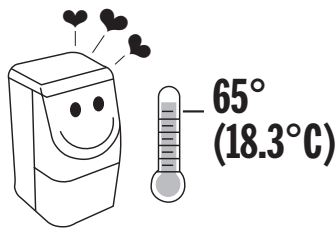
Cómo instalar el deshumidificador

Para mejor rendimiento, se necesita una buena circulación de aire—deje por lo menos 12-18 pulgadas (30.5-45.7 cm) de espacio para el aire alrededor del deshumidificador.



Cuando esté usando el deshumidificador, mantenga cerradas todas las puertas y ventanas que dan al exterior, y otras aberturas. El aire húmedo del exterior aumentará la carga de trabajo del deshumidificador.

Instale el deshumidificador en un piso a nivel lo suficientemente fuerte como para soportar el deshumidificador con el balde de agua lleno.



Instale el deshumidificador en un área donde la temperatura no descienda a menos de 65°F (18.3°C). Las temperaturas más bajas harán que se forme hielo en los serpentines.



Si se forma hielo en los serpentines, algunos deshumidificadores continuarán funcionando. Algunos deshumidificadores tienen una función de deshielo que automáticamente apaga el compresor cuando se forma hielo. (El ventilador continúa funcionando). Desenchufe ambos tipos de deshumidificadores hasta que se derrita el hielo y suba la temperatura de la habitación.

VACÍE/AJUSTE la luz del BALDE:

Si esta luz está encendida, significa que el deshumidificador **no está funcionando**. Esta luz indica que usted debe revisar:

- **Si el balde está lleno** debe vaciarlo y volverlo a colocar.
- **Si el balde no está bien colocado**, sáquelo y vuelva a colocarlo. Asegúrese de que el balde quede totalmente insertado en el deshumidificador y que la luz esté apagada; de lo contrario, el deshumidificador no funcionará.

CONTROL DE SEQUEDAD:

Esto controla la cantidad de humedad en la habitación. Gire la perilla de control en el sentido de las manecillas del reloj para que haya más sequedad. Gire la perilla de control en el sentido contrario al de las manecillas del reloj para que haya menos sequedad. Ponga la perilla de control en "NORMAL" para mantener las condiciones de humedad en un término medio.

NOTA: durante los primeros días de uso, gire el Control de Sequedad en el sentido de las manecillas del reloj hasta "MÁS SECO"; para eliminar el exceso de humedad de los muebles y del aire de la habitación.



VELOCIDAD DEL VENTILADOR:

En algunos modelos: esto controla el funcionamiento del ventilador.

Seleccione la posición que desee.

ALTO - para eliminación más rápida de la humedad.

BAJO - para eliminación más lenta de la humedad.

! ADVERTENCIA**Peligro para la salud****No beba el agua acumulada en el balde de agua.****No seguir esta instrucción puede perjudicar su salud.****Estilos de balde:**

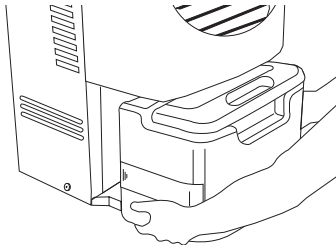
estilo 1



estilo 2

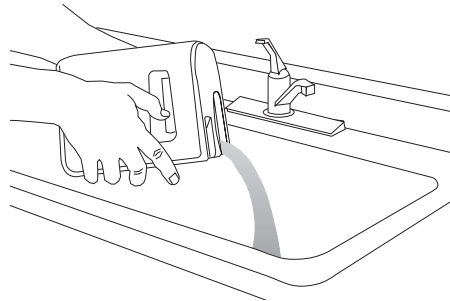
Método para sacar y volver a vaciar el balde:**Balde estilo 1**

1. Levante el balde utilizando las dos agarraderas laterales. Tire del balde hacia usted, para sacarlo. Vaya al Paso 2.

Balde estilo 2

1. Levante el balde sujetándolo por la base. Tire del balde hacia usted, para sacarlo. Vaya al Paso 2.

2. Lleve al balde a un sumidero o tina grande.



3. Vierta agua por el orificio en un sumidero o tina.
4. Vuelva a colocar el balde completamente y verifique que la luz de VACÍE/AJUSTE EL BALDE esté apagada.

Método de conexión de la manguera de desagüe:

(para sacar agua del balde continuamente.)

Balde estilo 1



1. Si su deshumidificador no tiene una tapa del conector de la manguera de desagüe, vaya al Paso 2.

Si su deshumidificador tiene una tapa del conector de la manguera de desagüe, use un destornillador de hoja plana para quitar la tapa del conector de desagüe. Gire la tapa en el sentido contrario al de las manecillas del reloj. Deseche la tapa. No puede usarse de nuevo. Vaya al Paso 2.

Balde estilo 2



1. Deslice la tapa del conector de la manguera de desagüe para sacarla. Vaya al Paso 2.



No dañe el exterior para que la conexión no tenga fugas.

Centro del conector de la manguera de desagüe

2. Perfore únicamente el centro del conector de la manguera de desagüe. Use una broca de 1/4" como mínimo.



3. Coloque una manguera de patio en el conector de la manguera de desagüe. La manguera no debe tener una longitud mayor de 8 pies (2.4 m). Haga pasar el otro extremo de la manguera de patio por un desagüe de piso. Verifique que la manguera esté plana y en el desagüe.

Para usar el balde sin la manguera de patio:

Para balde estilo 1:

Use un casquete de manguera de patio para sellar el conector de la manguera de desagüe.

Para balde estilo 2:

Use un casquete de manguera de patio para sellar el conector de la manguera de desagüe.

Vuelva a colocar la tapa del conector de la manguera de desagüe.

Flotador de nivel del agua y desconexión automática

Todos los deshumidificadores tienen mecanismo de desconexión automática y flotador de nivel del agua. Algunos deshumidificadores tienen un Flotador de Nivel del Agua ajustable. El balde tiene que estar debidamente alineado para que funcione el Flotador de Nivel del Agua.

Para modelos con Flotador de Nivel del Agua no ajustable:



El Flotador de Nivel del Agua apagará automáticamente el deshumidificador.

Para modelos con Flotador de Nivel del Agua ajustable:



Usted puede poner el Flotador de Nivel del Agua en las posiciones de "high" (alto) o "low" (bajo). Ambas posiciones apagarán automáticamente el deshumidificador.



La posición "High": el Flotador de Nivel del Agua está preseleccionado en la posición de "high", al lado izquierdo de la abertura. El deshumidificador se apagará automáticamente cuando el balde esté 3/4 lleno.



La posición "Low": deslice el Flotador de Nivel del Agua a la posición de "low", al lado derecho de la abertura, para que el balde esté más liviano. El deshumidificador se apagará automáticamente cuando el balde esté 1/2 lleno.

Usted puede limpiar la parte exterior de su producto:

Limpieza y mantenimiento generales

1. Limpie la rejilla delantera y los paneles laterales con un cepillo suave o con la boquilla para quitar el polvo de su aspiradora.
2. Si la pintura del gabinete se está picando, puede retocar la pintura con pintura esmaltada de buena calidad para evitar que se oxide.

Limpieza del balde de agua

Cada ciertas semanas, enjuague el interior del balde de agua con un detergente suave para evitar la formación de moho, mildiu y bacterias.



Haga que un técnico de servicio autorizado limpie y dé mantenimiento a los serpentines interiores de su producto anualmente.

Si necesita servicio técnico o llamar para hacer alguna pregunta, tenga lista esta información:

Número del modelo _____

Número de serie _____

Fecha de compra _____

Número de teléfono _____

Tienda _____

El número del modelo y el número de serie están ubicados en la pared detrás del balde de agua.

1. Antes de llamar para solicitar ayuda...

Los problemas de funcionamiento con frecuencia se deben a pequeñas cosas que usted mismo puede localizar y arreglar sin necesidad de herramientas.

El deshumidificador no funciona:

- ¿Está enchufada la unidad en un circuito activo con el debido voltaje?
- ¿Está encendida la unidad?
- ¿Está instalado debidamente el balde de agua?
- ¿Necesita vaciar el balde de agua?
- ¿Se quemó un fusible o se disparó el interruptor de circuito?

La unidad funciona pero no deshumidifica:

- ¿Se encuentra la unidad en el ciclo de descongelación? (provisto en algunos modelos).

Sonidos normales de operación:

Cuando su deshumidificador **funciona normalmente**, usted oírá sonidos tales como:

- Sonidos del compresor—el compresor puede sonar muy alto. Esto es normal.
- Ruidos secos ("clic")—se pueden oír cuando la unidad o el compresor se apaga y se enciende y cuando el

Interruptor Automático de Apagado está funcionando.

- Movimiento de aire proveniente del ventilador.

Condiciones normales de funcionamiento:

- La unidad generará calor.
- No funciona a temperaturas inferiores a los 65°F (18.3°C).

2. Si necesita ayuda en los EE.UU.....

Llame al distribuidor de su localidad o llame gratis al Centro de Ayuda al Consumidor de Whirlpool al 1-800-253-1301. Cuando llame para pedir ayuda, tenga listos el número del modelo, el número de serie, la fecha de compra y una descripción completa del problema. Esta información es necesaria para poder atenderle mejor.

Si necesita más ayuda, puede escribir a:

Consumer Assistance Center
c/o Correspondence Dept.
2000 North M-63
Benton Harbor, MI 49022-2692

Incluya por favor en su correspondencia un número de teléfono en el que se le pueda encontrar durante el día.

2. Si necesita ayuda o servicio técnico en Canadá...

Contacte al distribuidor que le vendió su aparato, o llame gratis al Centro de Ayuda al Consumidor, **de 8:30 a.m. a 6:00 p.m. (EST), al 1-800-461-5681.**

O

Contacte a la sucursal de servicio directo o al centro de servicio autorizado más cercano para reparar o darle mantenimiento a su aparato. (Vea la lista abajo).

NOTA: cuando solicite ayuda o servicio: Dé por favor una descripción detallada del problema, el número del modelo y el número de serie completos de su aparato y la fecha de compra. Esta información nos ayudará a atenderle mejor.

Sucursales de servicio directo:

**COLUMBIA
BRITANICA** 1-800-665-6788

ALBERTA 1-800-661-6291

ONTARIO
área de Ottawa 1-800-267-3456
(excepto código de área 807)
Fuera del área de Ottawa 1-800-807-6777

**MANITOBA,
SASKATCHEWAN**
y código de área 807 en
ONTARIO 1-800-665-1683

QUEBEC Montreal
(excepto South Shore) 1-800-361-3032
South Shore Montreal 1-800-361-0950
Quebec City 1-800-361-1523
Sherbrooke 1-800-567-6966

**PROVINCIAS
ATLANTICAS** 1-800-565-1598

Si necesita más ayuda, puede escribir a:
Consumer Relations Department
Inglis Limited
1901 Minnesota Court
Mississauga, Ontario L5N 3A7

Incluya por favor en su correspondencia un número de teléfono en el que se le pueda encontrar durante el día.

