

This Owner's Manual is provided and hosted by [Appliance Factory Parts](#).



LG LFRF0222 Owner's Manual

[Shop genuine replacement parts for LG LFRF0222](#)



[Find Your LG Electric Range Parts - Select From 91 Models](#)

----- Manual continues below -----



Sitio Web: <http://us.lge.com>

Manual de instalación

Estufa eléctrica

LRE30955S / LRE30855S
LRE30755S / LRE30451S

Sírvase leer cuidadosamente estas instrucciones antes de instalar y poner a funcionar la estufa.

Número de pieza : MFL37118101

1 ANTES DE COMENZAR

Quite todas las cintas y materiales de embalaje antes de usar la cocina.

Elimine todas las bolsas de plástico después de desempacar la cocina. Nunca permita que los niños jueguen con los materiales de empaque.

INSTRUCCIONES IMPORTANTES DE SEGURIDAD

Lea y siga todas las instrucciones antes de utilizar su cocina para evitar el riesgo de incendio, descarga eléctrica, lesiones personales o daños cuando use la cocina. Esta guía no cubre todas las condiciones posibles que pueden ocurrir. Para mayor asistencia, comuníquese con su agente de servicios o fabricante.



Este es el símbolo de alerta de seguridad. Este símbolo lo alerta sobre peligros potenciales que pueden matarlo a lastimarlo a usted o a otros. Todos los mensajes de seguridad se encontrarán después de los símbolos de alerta de seguridad y de las palabras "ADVERTENCIA" O "PRECAUCIÓN".

**ADVERTENCIA**

Este símbolo lo alerta sobre peligros o prácticas poco seguras que podrían provocar lesiones personales graves o la muerte.

**PRECAUCIÓN**

Este símbolo lo alerta sobre peligros o prácticas poco seguras que podrían provocar lesiones personales o daños a la propiedad.

**ADVERTENCIA**

- **La información de este manual debe seguirse al pie de la letra.**
 - Puede provocarse una descarga eléctrica generando daños a la propiedad, lesiones personales o la muerte.
- **NO se pare o siente en la puerta del horno. Instale el soporte anti-volcaduras incluido con la cocina.**
 - La cocina puede volcarse y puede provocar lesiones debido al derrame de líquidos y alimentos calientes o la cocina misma.
 - Cuando se jala la estufa de la pared por motivos de limpieza, servicio u otra razón, asegúrese de volver a embonar correctamente el Dispositivo Antivolcadura al volver a empujar la estufa contra la pared.
- **Las instalaciones nuevas en circuitos derivados (1996 NEC) para casas rodantes, vehículos recreativos e instalaciones donde los códigos locales no permiten la conexión a tierra a través del cable neutral requieren un cable de cocina listado UL de cuatro conductores o una conexión de conductores de 4 cables.**
- **El cable medio (neutral o a tierra) de un cable de energía de 3 clavijas o un conducto de 3 clavijas debe conectarse a la posición media del bloque terminal principal. Las dos clavijas restantes del cable de energía o conducto deben estar conectados a las posiciones externas del bloque de conexión terminal principal.**
 - No hacerlo puede provocar una descarga eléctrica, lesiones personales graves o la muerte.
- **Sólo deberá utilizarse un equipo con cable de energía de 4 conductores clasificado 120/240 voltios, 50 amperios y marcado para utilizar con cocinas con conectores de bucle cerrado o pernos de pala de extremos abiertos con bordes elevados. La clavija media (neutral) del cable de energía o conducto de 4 clavijas debe conectarse a la posición media del bloque terminal principal. Las otras dos clavijas del cable de energía o conducto deben conectarse a las posiciones externas del bloque de conexión terminal principal. La cuarta clavija a tierra debe conectarse al marco de la cocina con el tornillo a tierra.**
 - No hacerlo puede provocar una descarga eléctrica, lesiones personales graves o la muerte.

**PRECAUCIÓN**

- **Verifique que el empapelado, la mesada y los gabinetes ubicados alrededor de la cocina soporten el calor (hasta 194°F) generado por la cocina.**
 - Puede provocarse decoloración, delaminación o derretimiento.
 - Esta cocina ha sido diseñada para cumplir con las temperaturas máximas permitidas de gabinetes de madera de 194°F.
- **Debe evitarse la colocación de espacios de almacenamiento de gabinetes sobre las unidades de superficie.**
- **Instale una campana de cocina que se proyecte de manera horizontal en un mínimo de 5 pulgadas más allá de la parte inferior de los gabinetes, si es que debe incluirse almacenamiento de gabinetes.**
 - Puede reducirse el riesgo de quemaduras o incendios por inclinarse sobre los elementos de superficie calientes.

⚠ ADVERTENCIA

- La información de este manual debe seguirse al pie de la letra.
- Puede provocarse una descarga eléctrica generando daños a la propiedad, lesiones personales o la muerte.

⚠ ADVERTENCIA



- **NO se pare o sienta en la puerta del horno. Instale el soporte anti-volcaduras incluido con la cocina.**
- La cocina puede volcarse y puede provocar lesiones debido al derrame de líquidos y alimentos calientes o la cocina misma.
- Cuando se jala la estufa de la pared por motivos de limpieza, servicio u otra razón, asegúrese de volver a embonar correctamente el Dispositivo Antivolcadura al volver a empujar la estufa contra la pared.

NOTA

- Antes de instalar la estufa lea todas las instrucciones incluidas en estas instrucciones de instalación.
- Antes de conectar la fuente de alimentación eléctrica debe quitar todos los materiales de empaque del compartimiento del horno.
- Cumpla con todos los códigos y ordenanzas vigentes.
- Siempre deje estas instrucciones con el consumidor.

NOTA

- Conserve estas instrucciones junto con su manual del propietario para cualquier consulta en el futuro.
- Al igual que cuando se utiliza cualquier artefacto que genera calor, deben seguirse ciertas precauciones de seguridad.
 - Cerciórese de que su estufa sea instalada y conectada a tierra correctamente por un instalador o técnico de servicio calificado.
 - Cerciórese de que todos los adornos o recubrimientos de la pared que están alrededor de la estufa tienen la capacidad de resistir el calor generado por la misma.
 - Se debe evitar el uso de gabinetes de almacenamiento encima de la estufa para no tener que alcanzarlos por encima de los elementos de cocción.

PREPARATIVOS PARA INSTALAR LA ESTUFA

HERRAMIENTAS NECESARIAS



Destornillador Phillips



Nivel



Destornillador de hoja plana



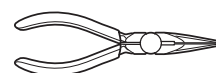
Llave de tuerca ajustable



Llave de caja de 1/4"

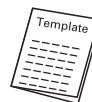


Taladro



Alicates

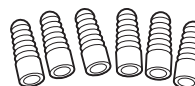
PIEZAS PROVISTAS



Plantilla



Juego de ménsula anti-volcaduras



Manguitos de anclaje



Pernos de fijación

(Solamente cuando se instala la ménsula de anti-volcadura en pisos de concreto)

PIEZAS NO PROVISTAS



(Aprobado por la UL para 40 o 50 AMPS)

Cable de 4 alambres o de 3 alambres



Tensor de alivio (Solamente para instalaciones con conducto portacables)

2 ILUSTRACIONES DE INSTALACIÓN

NOTA

GUÁRDELO PARA EL USO DEL INSPECTOR LOCAL DE INSTALACIONES ELÉCTRICAS.

HOLGURAS Y DIMENSIONES (Figura 1)

Consulte la figura 1 a continuación para la instalación de la estufa.

Si se va a instalar en CANADÁ, una estufa autónoma no podrá instalarse a menos de ¹⁵/₃₂ (12mm) de cualquier superficie adyacente.

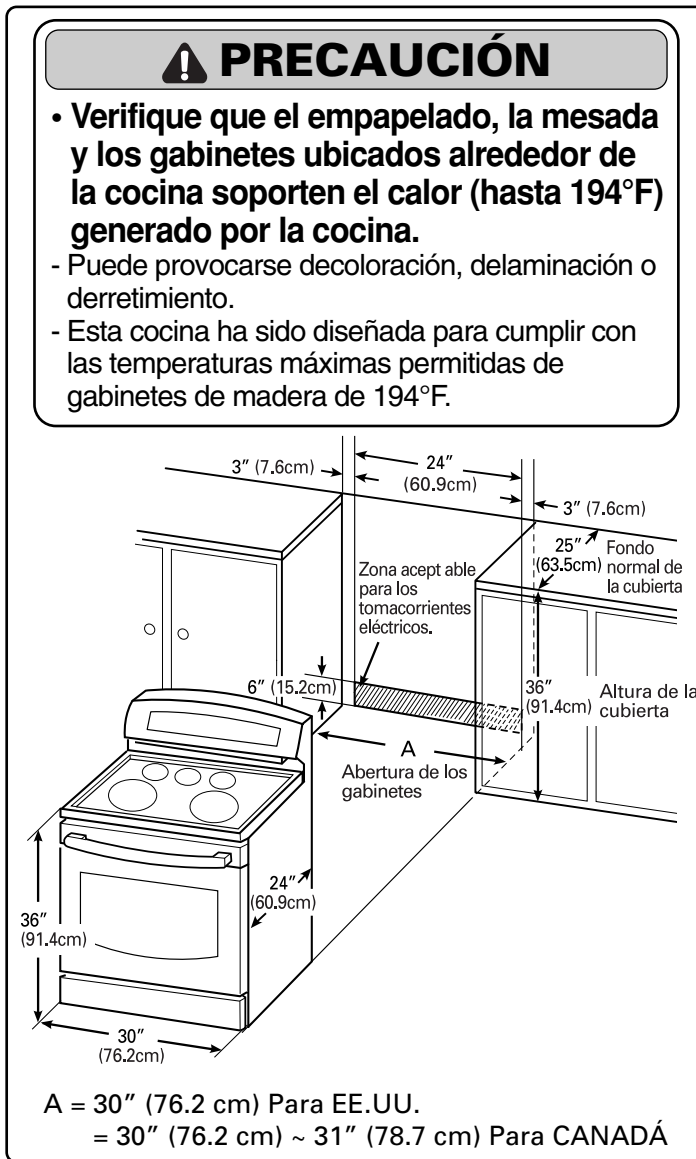


FIGURA 1



FIGURA 2

DIMENSIONES MÍNIMAS (Figura 2)

* 30" (76.2 cm) de holgura mínima entre la cubierta de la superficie de cocción y la base de un gabinete de madera o de metal sin protección; o 24" (60.9 cm) como mínimo cuando la parte inferior de un gabinete de madera o de metal está protegida por una capa de 1/4" (6.4 mm) de cartón gris resistente al fuego y recubierta cuando menos con lámina de acero no. 28 MSG, 0.015" (0.381 mm) de acero inoxidable, 0.024" (0.610 mm) de aluminio o 0.020" (0.508 mm) de cobre.

** 15" (38.1 cm) como mínimo entre la cubierta de los gabinetes y la parte inferior del gabinete adyacente.

3 REQUISITOS DE LAS CONEXIONES ELÉCTRICAS

Este artefacto deberá instalarse y conectarse a tierra en un circuito de red por un técnico certificado, de acuerdo con la edición más reciente del código de la National Electrical code ANSI/NFPA NO. 70

Todo el alambrado deberá conformarse a Local y NEC. Esta estufa requiere de un sistema eléctrico monofásico, de 3 alambres, 120/208 V C.A. o 120/240 V 60Hz. Use solamente un cable de 3 o 4 alambres para estufa reconocido por la UL, con terminales de ojillo cerrado, lengüetas de pala con extremos doblados o terminales parecidas. El cable deberá tener un tensor de alivio montado correctamente.

Es necesario un cable para estufa con capacidad nominal de 120/240 V a 40 amps. Si se llegara a usar un cable de estufa de 50 amps., deberá estar marcado como para ser utilizado en aberturas de conexión de 13.8" (3.5 cm) de diámetro.

Este artefacto puede conectarse usando un conductor de cable o cable de alimentación. Si se utilizan conductos portacables, consulte la página 7.

Conexiones de conductos portacables con 3 alambres o la página 8 para las **conexiones de conductos portacables con 4 conductores**.

⚠ ADVERTENCIA

- Las instalaciones nuevas en circuitos derivados (1996 NEC) para casas rodantes, vehículos recreativos e instalaciones donde los códigos locales no permiten la conexión a tierra a través del cable neutral requieren un cable de cocina listado UL de cuatro conductores o una conexión de conductores de 4 cables.

Clasificación nominal especificada para el juego del cable de alimentación

Capacidad nominal de la estufa. Vatios		Clasificación nominal especificada para el juego de cable de alimentación, amperios	Diámetro (en pulgadas) de la abertura de conexión de la estufa	
120/240 voltios 3 alambres	120/208 voltios 3 alambres		Cable de alimentación	Conducto portacables
8,750 - 16,500	7,801 - 12,500	40 o 50A	1 3/8"	1 1/8"
16,501 - 22,500	12,501 - 18,500	50	1 3/8"	1 1/8"

3, Tipos de tomacorriente de pared de 4 alambres.

	Tomacorriente de 4 alambres (14-50R)
	Tomacorriente de 3 alambres (10-50R)

FIGURA 3

4 CÓMO CONECTAR EL CABLE DE LA ESTUFA

Debe quitarse la cubierta de acceso posterior. Use un destornillador para aflojar los tres tornillos. Entonces se podrá tener acceso a un bloque de terminales.

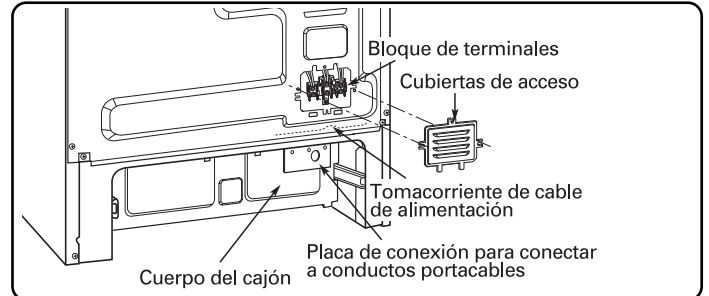


FIGURA 4

Para la instalación del cable de alimentación o de conducto portacables se deben usar placas de conexión para conectar a conductos portacables. El cable de alimentación deberá instalarse con la placa de conexión de conductos portacables provista por el fabricante. En el caso de conductos portacables, quite la placa de conexión de conductos portacables que está ubicada debajo de la parte posterior del cuerpo del cajón y use el orificio del conducto portacables (1 1/8" (2.8 cm)) en lugar del orificio del cable de alimentación (1 3/8" (3.5 cm)). (Consulte la Figura 8.)

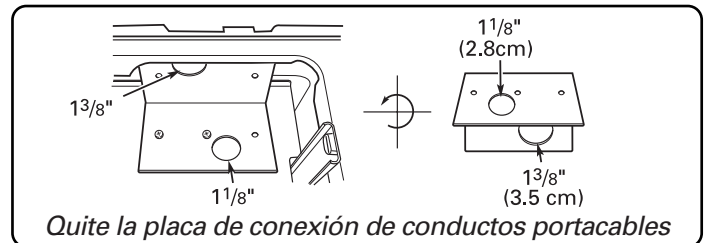


FIGURA 5

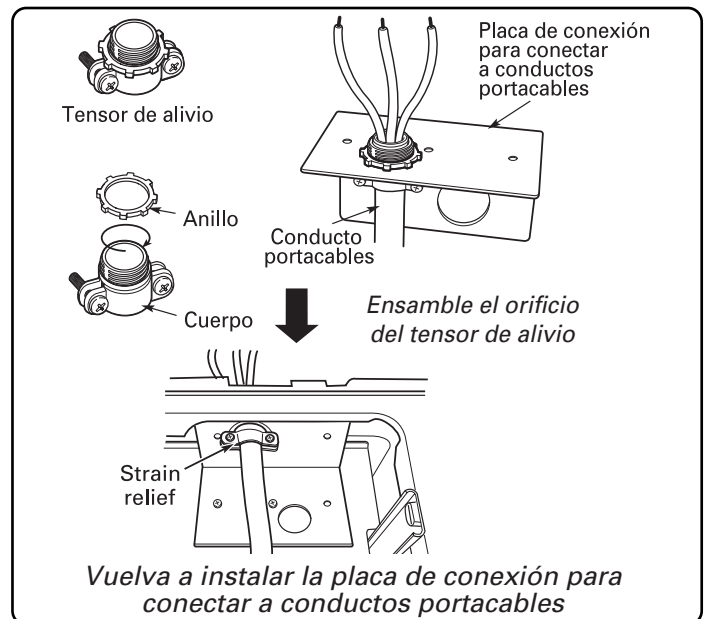


FIGURA 6

Conexión de 3 alambres con un cable de alimentación

⚠ ADVERTENCIA

- El cable medio (neutral o a tierra) de un cable de energía de 3 clavijas o un conducto de 3 clavijas debe conectarse a la posición media del bloque terminal principal. Las dos clavijas restantes del cable de energía o conducto deben estar conectados a las posiciones externas del bloque de conexión terminal principal.

- No hacerlo puede provocar una descarga eléctrica, lesiones personales graves o la muerte.

Instale el cable de alimentación como sigue:

Para las instalaciones del cable de alimentación, enganche el tensor de alivio al orificio del cable de alimentación ($1\frac{3}{8}$ " (3.5 cm)) ubicado debajo de la parte posterior del cuerpo del cajón. Inserte el cable de alimentación a través del tensor de alivio y apriételo. (Consulte la Figura 7.)

El cable de alimentación deberá instalarse con un tensor de alivio.

1. Quite los tres tornillos inferiores del bloque de terminales y consérvelos. (Ver Figura 8).
2. Introduzca los 3 tornillos a través del anillo de cada terminal del cable de energía y dentro de las terminales inferiores del bloque de terminales. Verifique que el cable central (blanco/neutral) esté conectado en la posición inferior central del bloque de terminales.
3. Ajuste bien los 3 tornillos al bloque de terminales. **No retire las conexiones de descarga a tierra.**
4. Diríjase a la página 9.

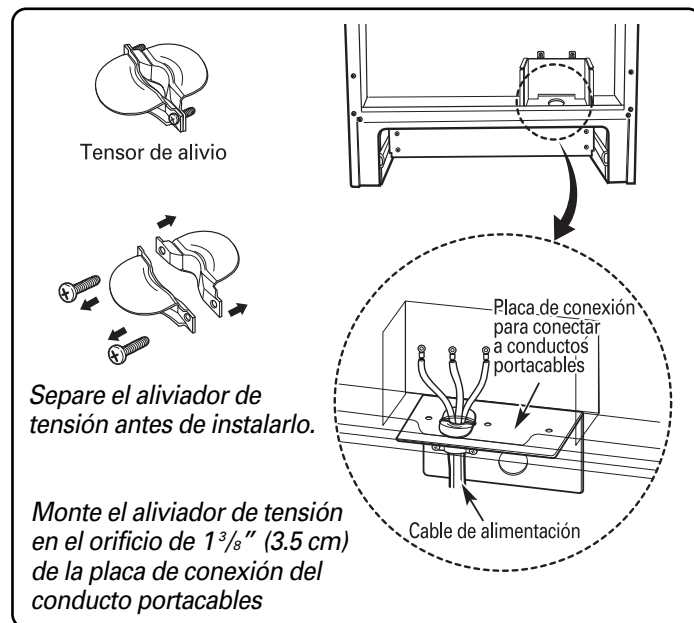


FIGURA 7

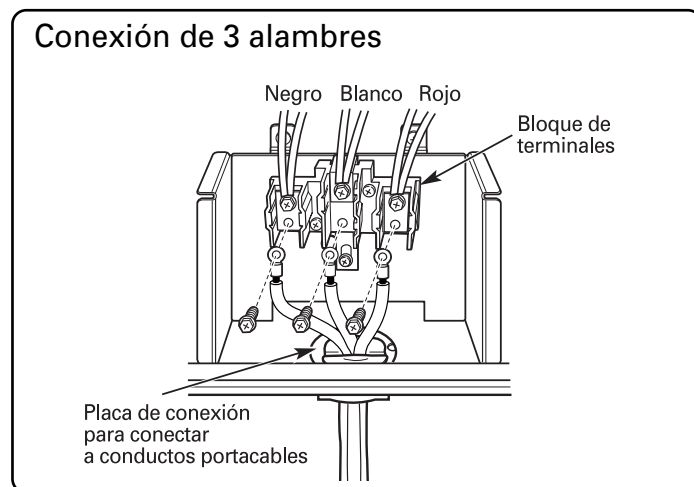


FIGURA 8

Conexión de 4 alambres con un cable de alimentación

⚠ ADVERTENCIA

- Sólo deberá utilizarse un equipo con cable de energía de 4 conductores clasificado 120/240 voltios, 50 amperios y marcado para utilizar con cocinas con conectores de bucle cerrado o pernos de pala de extremos abiertos con bordes elevados. La clavija media (neutral) del cable de energía o conducto de 4 clavijas debe conectarse a la posición media del bloque terminal principal. Las otras dos clavijas del cable de energía o conducto deben conectarse a las posiciones externas del bloque de conexión terminal principal. La cuarta clavija a tierra debe conectarse al marco de la cocina con el tornillo a tierra.
- No hacerlo puede provocar una descarga eléctrica, lesiones personales graves o la muerte.

Para instalar correctamente el tensor de alivio, siga las instrucciones " **4 CÓMO CONECTAR EL CABLE DE LA ESTUFA** " en la página 5.

1. Quite los tres tornillos inferiores del bloque de terminales y consérvelos. (Ver Figura 9). Quite el tornillo a tierra y consérvelo.
2. **Retire la conexión de descarga a tierra y deséchela como puede verse en la Figura 9. No deseche los tornillos.**
3. Introduzca el tornillo a tierra en el anillo de terminal de tierra del cable de energía y fíjelo al marco.
4. Introduzca los 3 tornillos a través de los anillos de las terminales del cable de energía y dentro de las terminales inferiores del bloque de terminales. Verifique que el cable central (blanco/neutral) esté conectado en la posición inferior central del bloque de terminales. Ajuste bien los 3 tornillos al bloque de terminales.
5. Diríjase a la página 9.

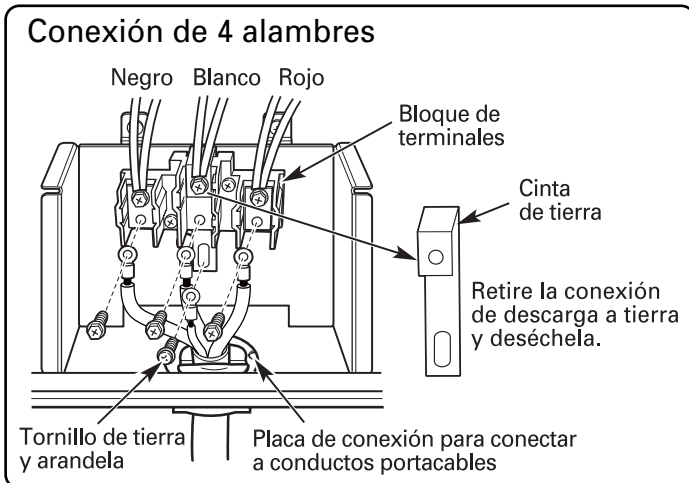


FIGURA 7

Conexión de 3 alambres conducto portacables

Instale el conducto portacables de la manera siguiente:

Quite la placa de conexión de conductos portacables de la parte posterior del cuerpo del cajón y déle vuelta como se muestra en la figura 5. Debe usarse el orificio de conducto portacables (1 1/8" (2.8 cm)).

En primer término, prepare los cables del conducto como puede verse en la Figura 10.

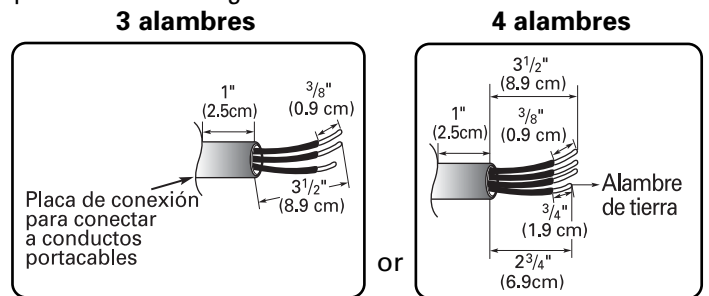


FIGURA 10

En segundo término, instale el conducto pasacables como puede verse en la Figura 6.

Para instalar conductos pasacables, después de adquirir un aliviador de tensión, introdúzcalo en el orificio del conducto pasacables (1 1/8" (2.8 cm)). Luego instale el conducto a través del cuerpo del aliviado de tensión y sujete el aliviador de tensión con su anillo. Vuelva a instalar el soporte.

Para la conexión de conductos portacables :
Si el cable del conducto es cobre, la conexión eléctrica debe ser de 8 o 10 AWG.
Si el cable del conducto es aluminio, la conexión eléctrica debe ser de 6 o 8 AWG.

1. Afloje los 3 tornillos inferiores del bloque de terminales. (Ver Figura 11).
2. Introduzca el extremo del cable desnudo (blanco/neutral) a través del centro del orificio del bloque de terminales. **No quite las conexiones de descarga a tierra.**
3. Introduzca los dos extremos de cable desnudo en los orificios del bloque de terminales inferiores izquierdo y derecho. Ajuste bien los 3 tornillos en el bloque de terminales (aproximadamente 35 - 50 pul/lb)
4. Diríjase a la página 9.

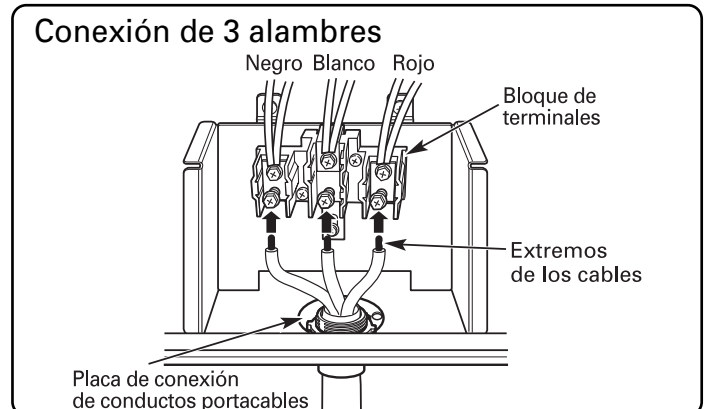


FIGURA 11

**Conexión de 4 alambres
conducto portacables**

1. Siga las instrucciones de “Cómo instalar el conducto pasacables” de la página 7 para instalar el aliviador de tensión de manera correcta.
El conducto debe instalarse con un aliviador de tensión.
2. Afloje los 2 tornillos inferiores izquierdo y derecho del bloque de terminales. (Ver Figura 12). Quite los 2 tornillos centrales inferiores.
3. **Retire la conexión de descarga a tierra y deséchela como puede verse en la Figura 12. No deseche los tornillos.**
4. Conecte el extremo del cable desnudo con conexión a tierra al marco y asegúrelo en su lugar con el tornillo a tierra. (Ver Figura 12).
5. Introduzca el extremo del cable desnudo (blanco/neutral) a través del orificio central del bloque de terminales.
6. Introduzca los dos extremos de cable desnudo en los orificios del bloque de terminales izquierdo y derecho. Ajuste bien los 3 tornillos en el bloque de terminales (aproximadamente 35 - 50 pul./lb).
7. Diríjase a la página 9.

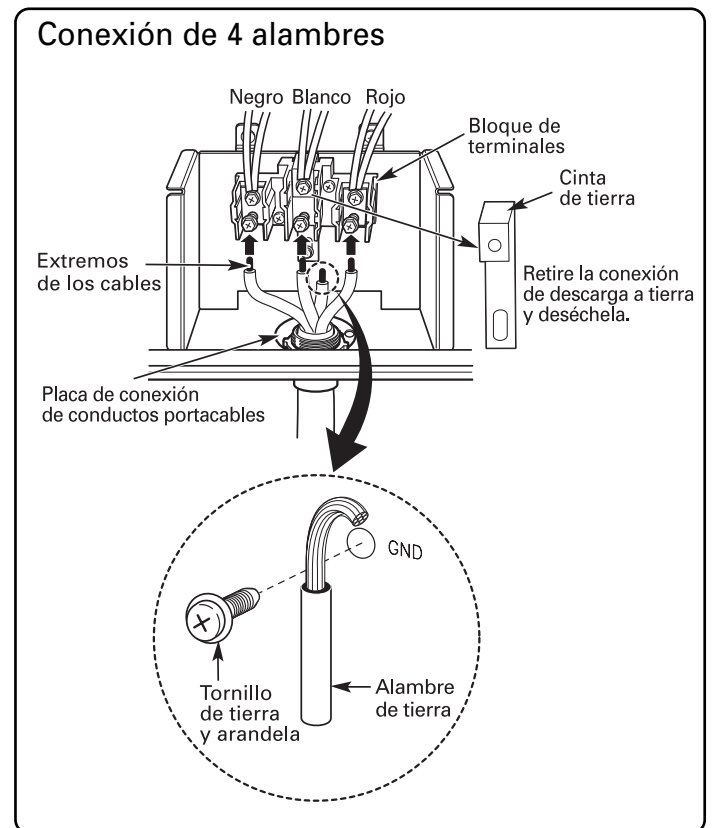
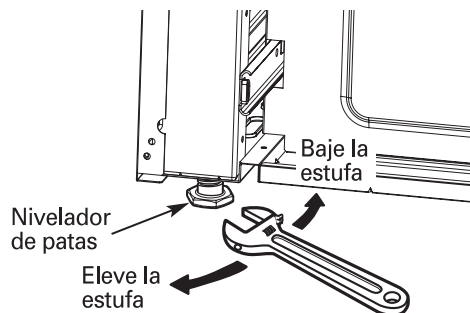
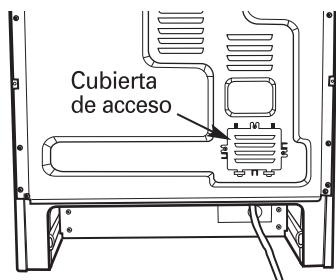


FIGURA 12

Reponga la cubierta de acceso en la parte posterior de la estufa. Para reponer la cubierta de alambre, inserte las salientes dobles en las cavidades ubicadas debajo de la abertura y apriete los tres tornillos.

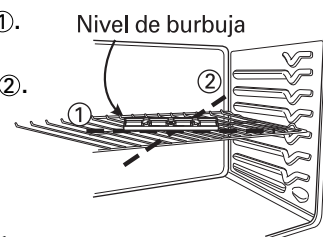


Utilice un nivel de burbuja para verificar sus ajustes. Coloque el nivel en la parrilla del horno de la estufa en forma diagonal y verifique el nivel en cada dirección.

Primero verifique la dirección ①.

Después verifique la dirección ②.

Si el nivel de burbuja no muestra que la parrilla está nivelada, ajuste las patas niveladoras con una llave de tuercas.



5 INSTALACIÓN DEL DISPOSITIVO ANTI-VOLCADURAS

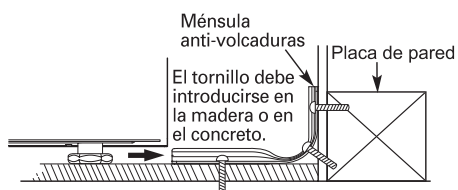
⚠ ADVERTENCIA



• **NO se pare o siente en la puerta del horno. Instale el soporte anti-volcaduras incluido con la cocina.**



- La cocina puede volcarse y puede provocar lesiones debido al derrame de líquidos y alimentos calientes o la cocina misma.
- Cuando se jala la estufa de la pared por motivos de limpieza, servicio u otra razón, asegúrese de volver a embonar correctamente el Dispositivo Antivolcadura al volver a empujar la estufa contra la pared.



6 INSTALACIÓN FINAL

- Acerque la estufa lo suficiente a la abertura para poder enchufarla en el tomacorriente.
- Acomode la estufa en su puesto cerciorándose de que la pata posterior izquierda se desliza debajo de la ménsula anti-volcaduras. Una vez que esté instalada correctamente, la estufa quedará a 0" de distancia de la pared trasera.
- Con cuidado, incline la estufa hacia adelante para comprobar que la ménsula anti-volcaduras engancha con el tirante posterior de la estufa e impide que la estufa se vuelque.
- Encienda la alimentación de energía eléctrica. Verifique que la estufa está orientada correctamente tal como se describe en el manual del propietario.

1. Ubique la ménsula utilizando la plantilla.
La plantilla viene empacada con cada ménsula anti-volcaduras. Las instrucciones incluyen la información necesaria para llevar a buen término la instalación.

Lea y obedezca el contenido de la hoja de instrucciones (plantilla) de la estufa.

2. Nivele la estufa

Nivele la estufa ajustando las patas niveladoras con una llave de tuercas.

