

Broil King®

REDDI-BILT BARBECUES

ASSEMBLY MANUAL & PARTS LIST

MANUEL DE MONTAGE & LISTE DE PIÈCES



Broil King

IMPERIAL 490

9866-44

9866-47

IMPERIAL 90

9866-84

9866-87

RETAIN FOR FUTURE REFERENCE

VEUILLEZ CONSERVER POUR REFERENCE ULTERIEURE

1-800-265-2150

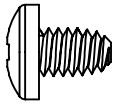
info@omcbbq.com

Onward
MANUFACTURING COMPANY
SINCE 1906
585 KUMPF DRIVE LIMITED
WATERLOO, ONTARIO, CANADA
N2V 1K3

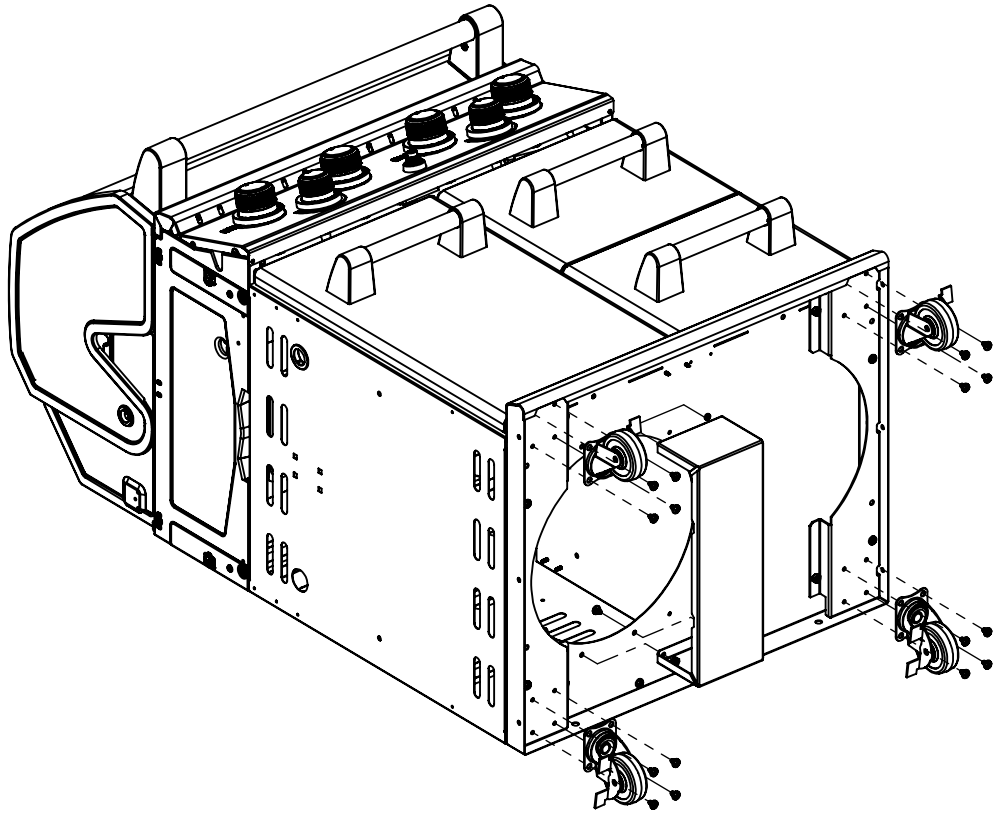
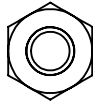
20084-E63 REV B 01/10

1

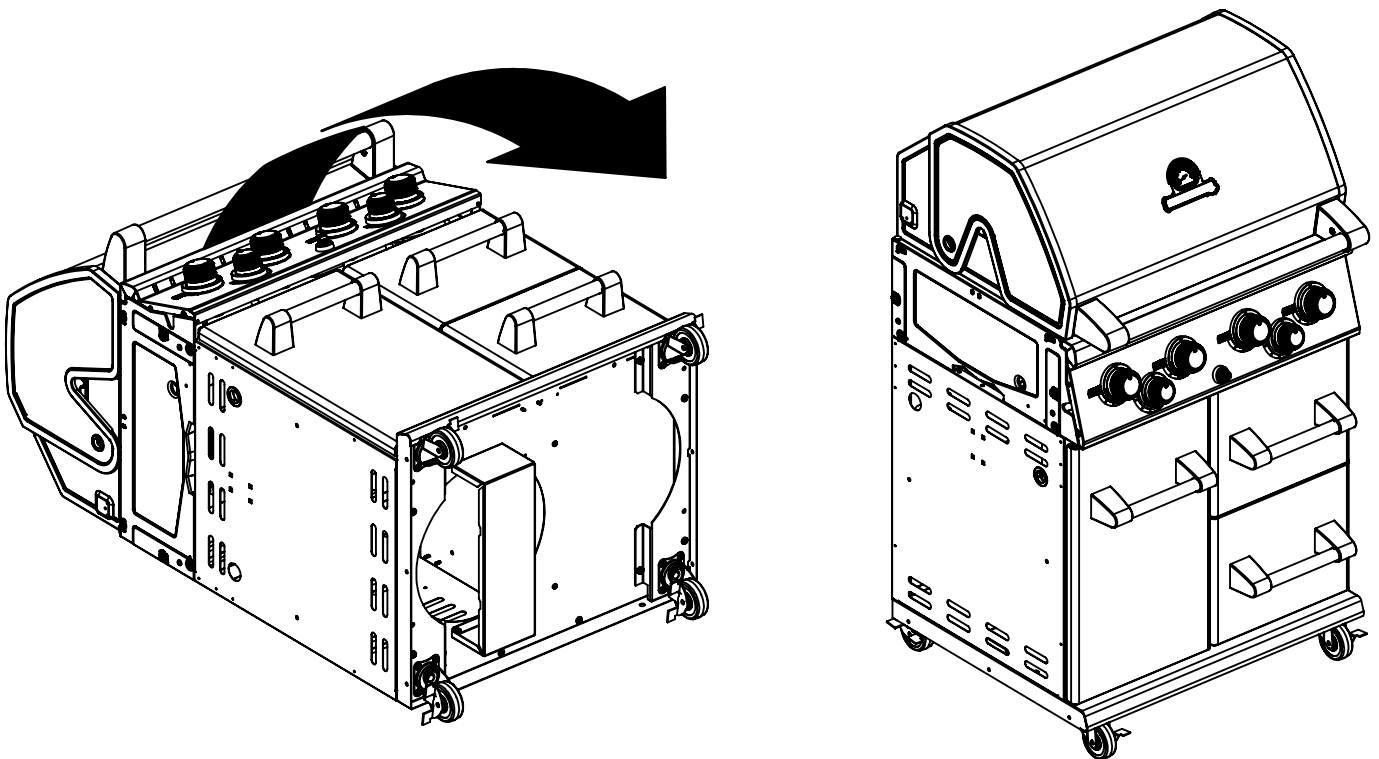
(20)



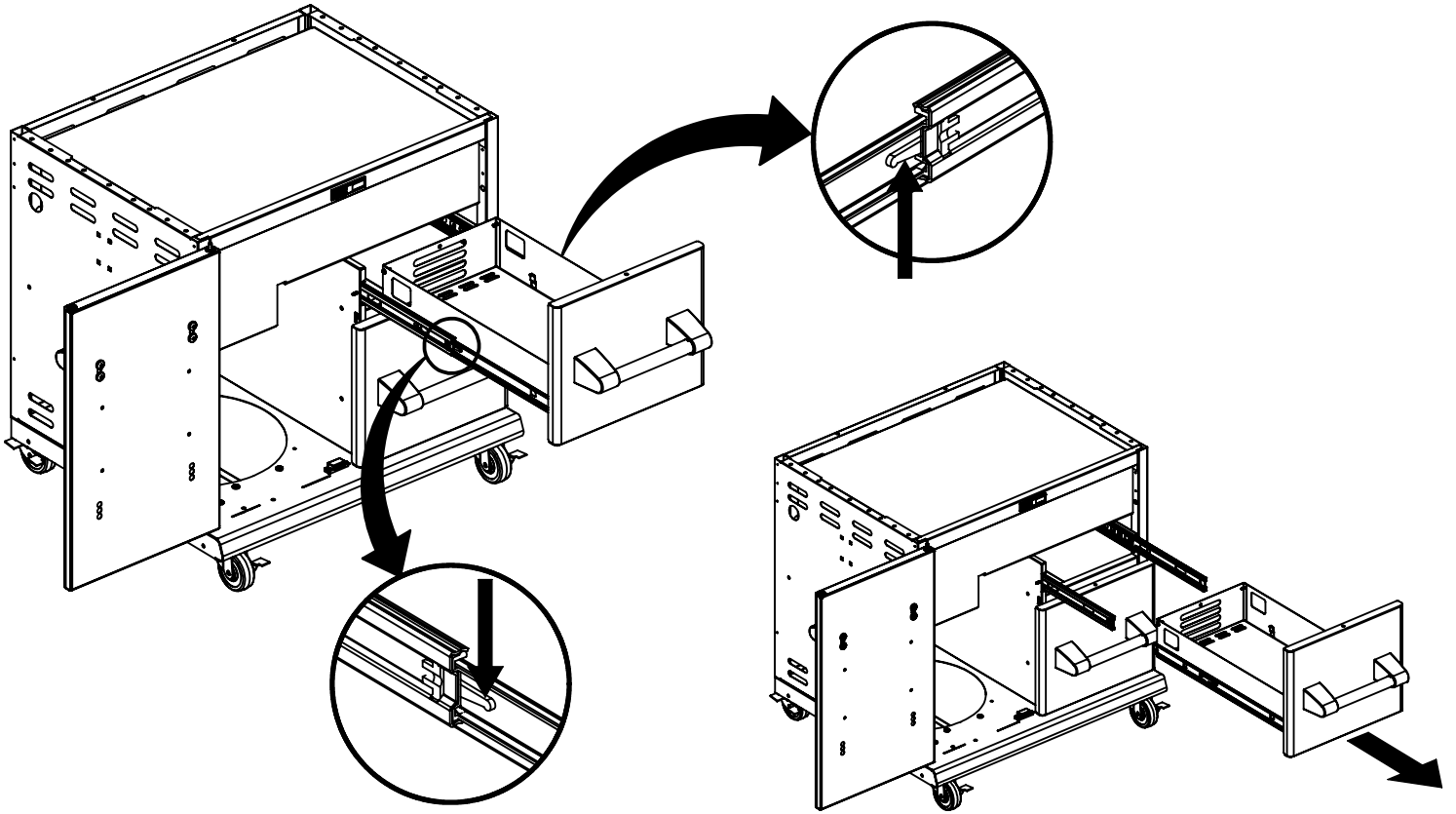
(4)



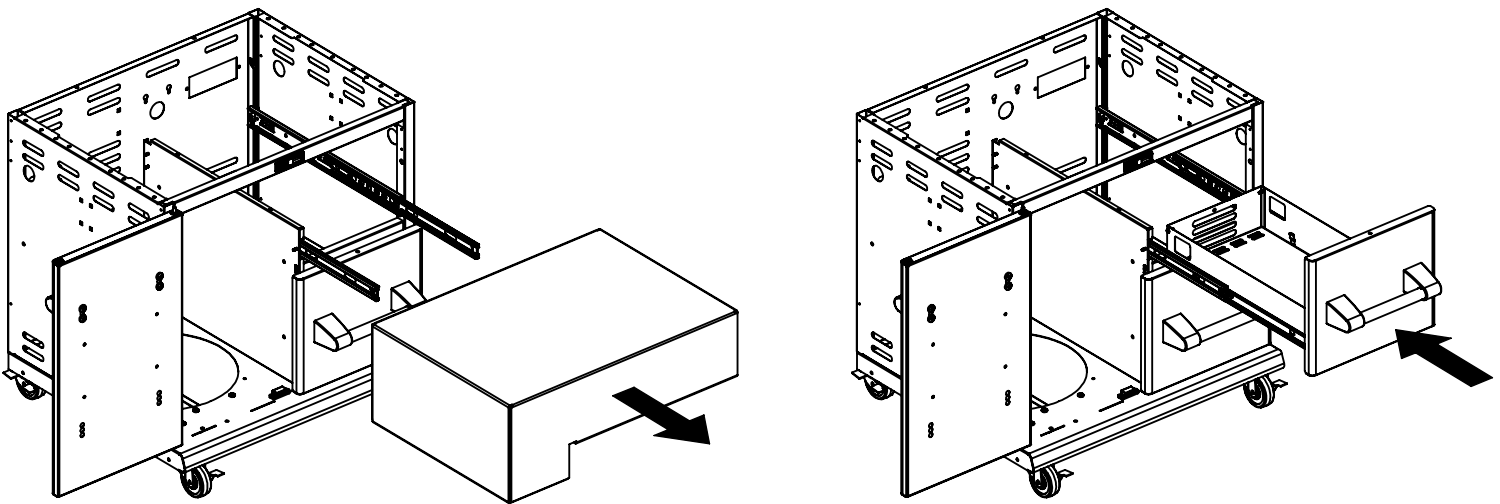
2



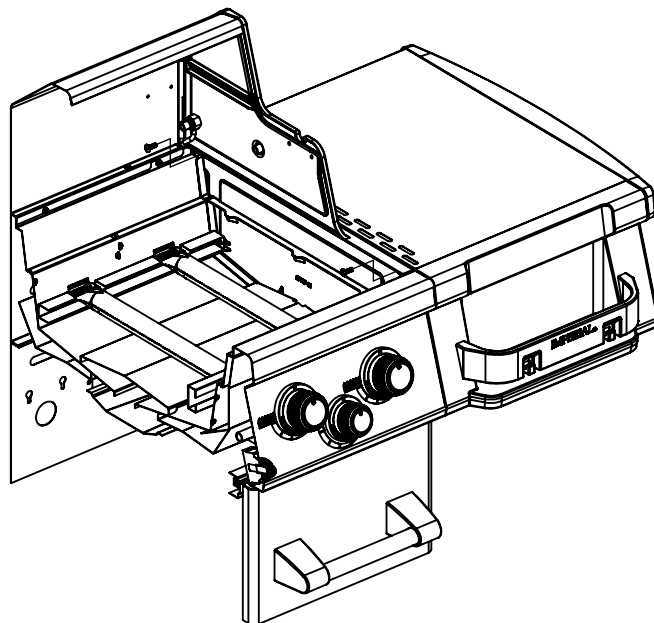
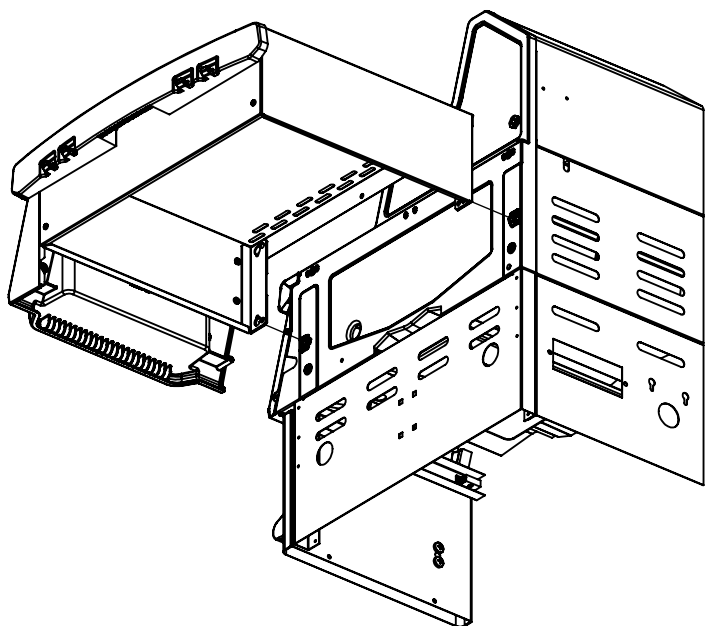
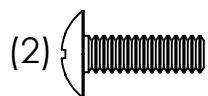
3



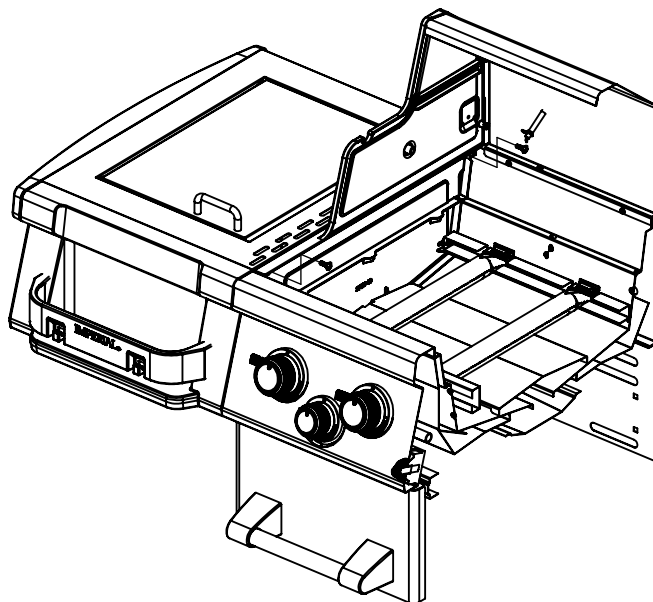
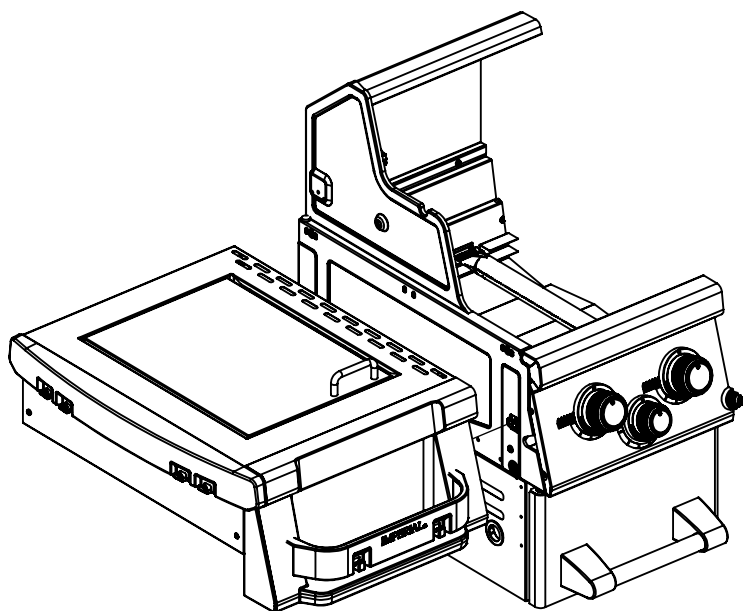
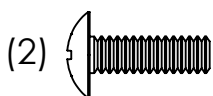
4



5

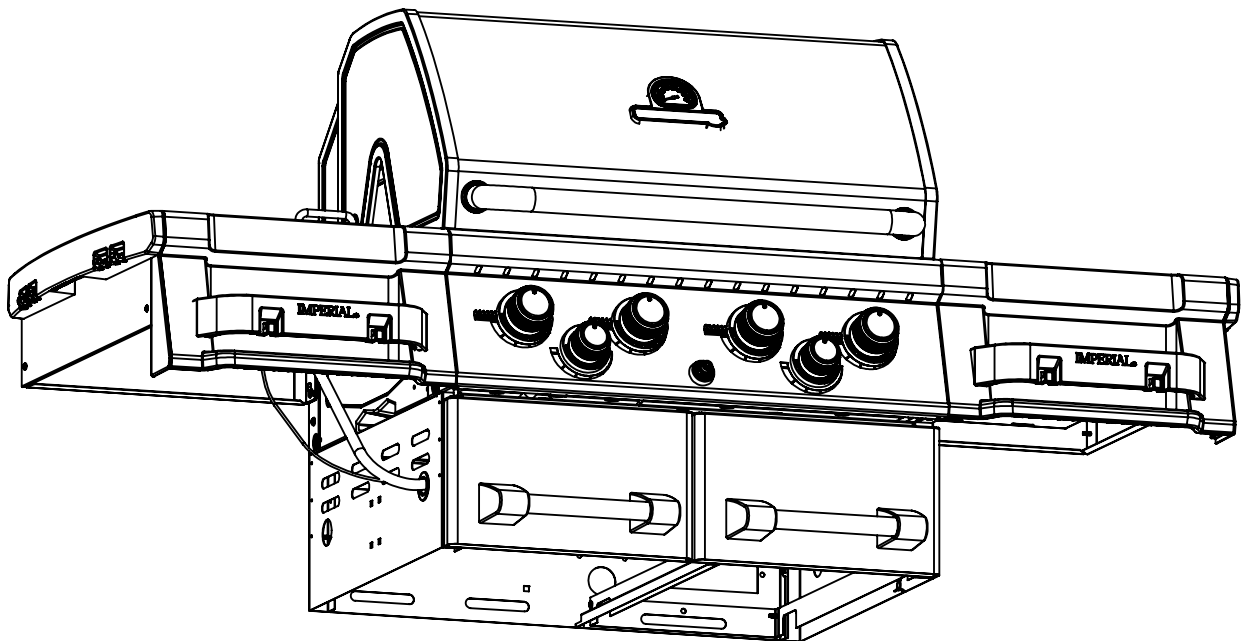
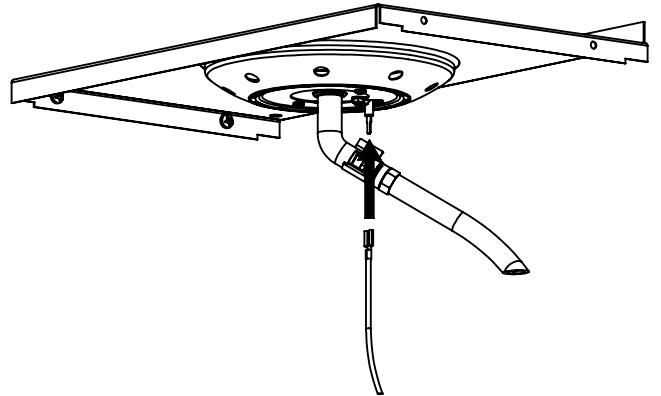
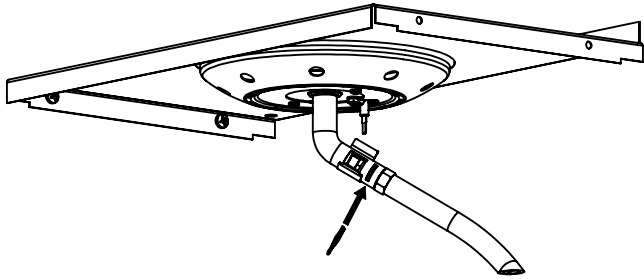
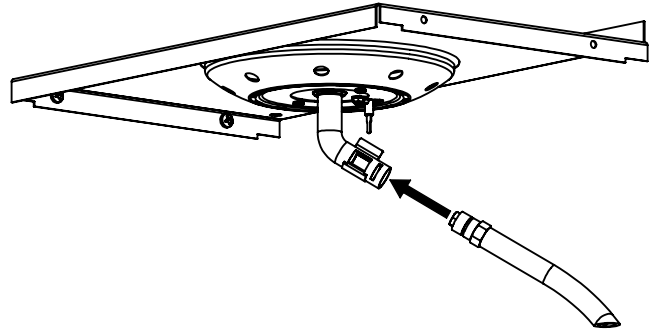
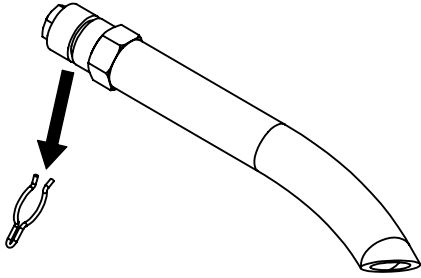
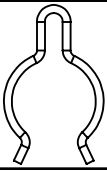


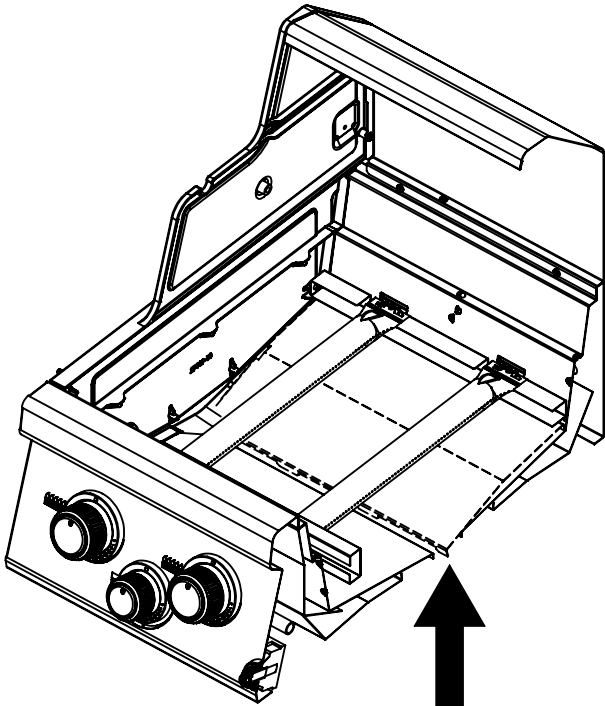
6



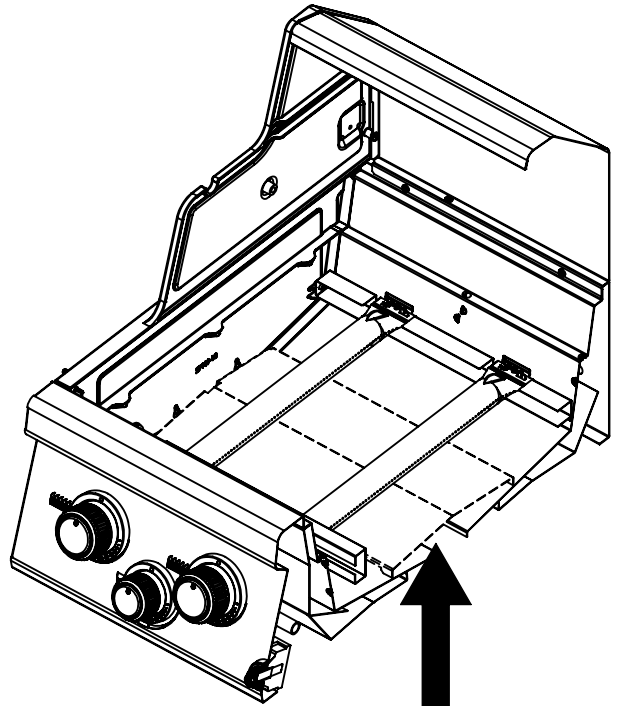
7

(1)

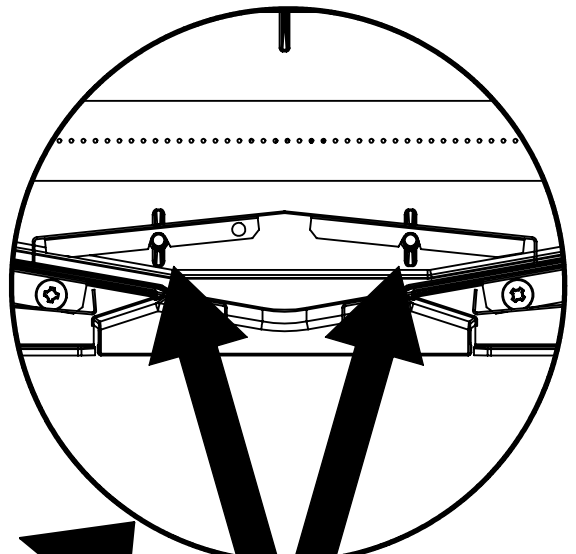
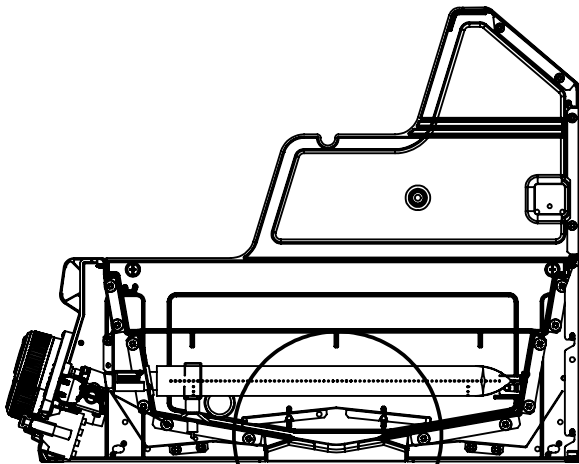




! X

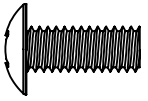
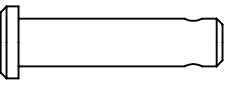
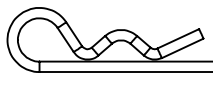


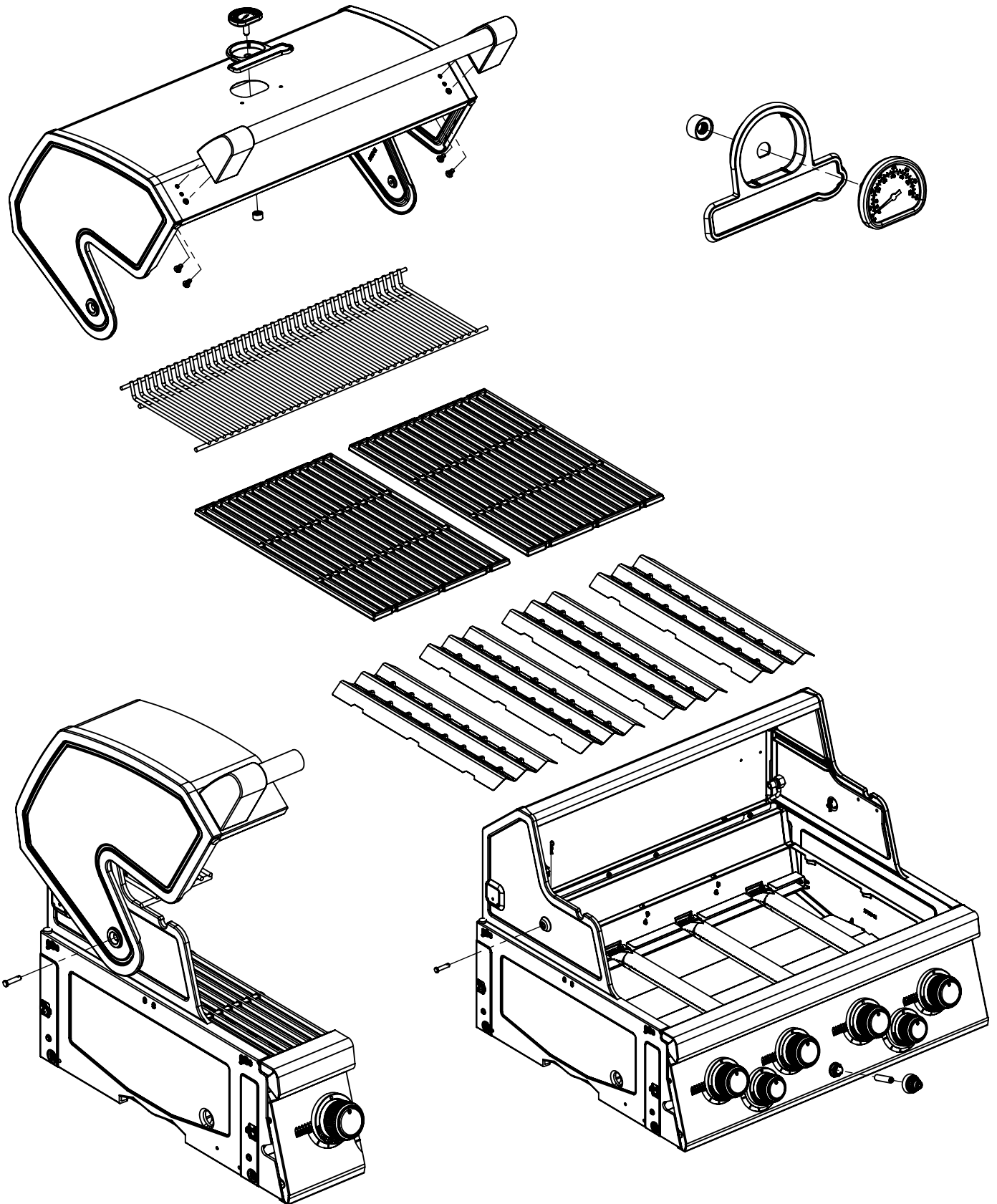
! ✓



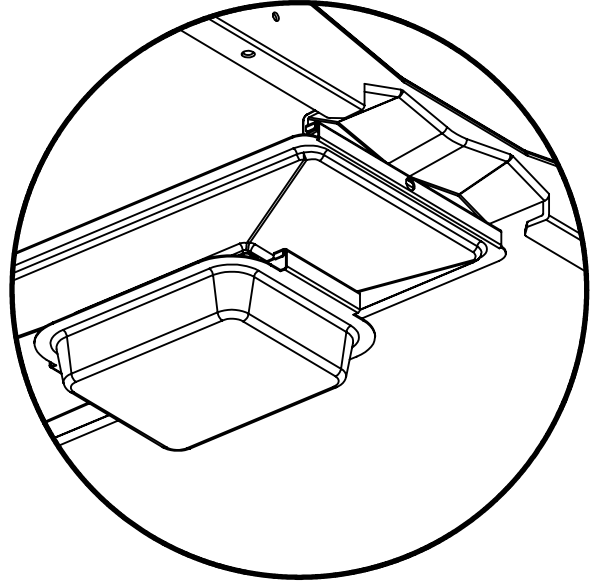
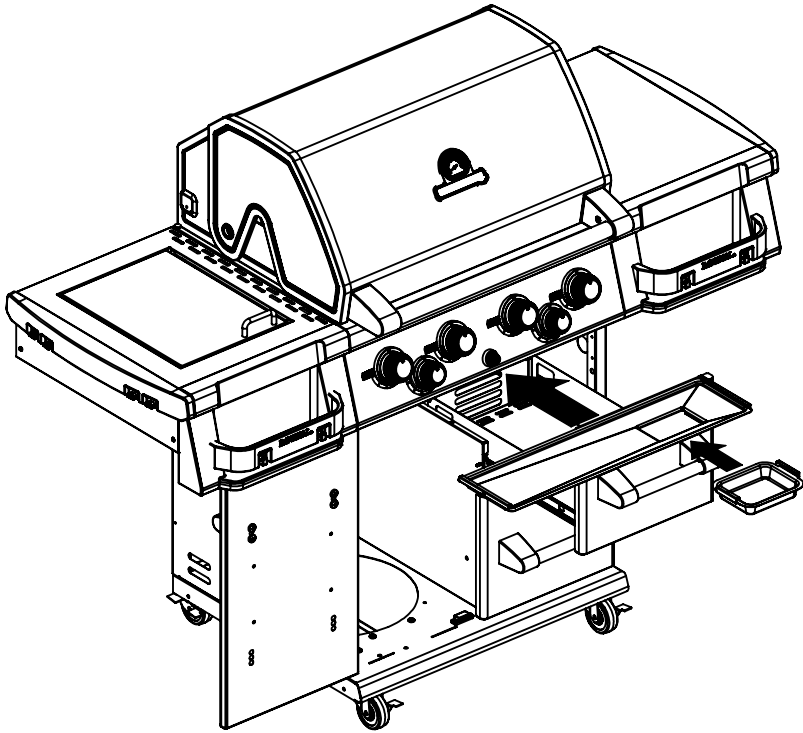
! ✓

9

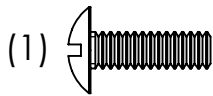
- (4)  (2)  (2) 



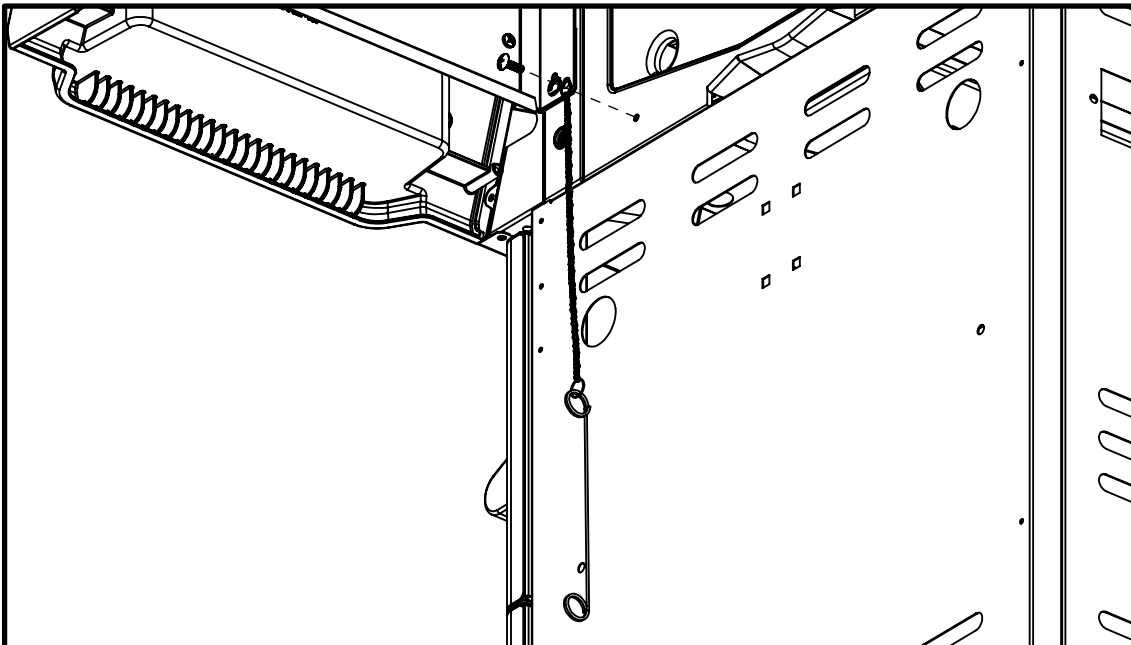
10

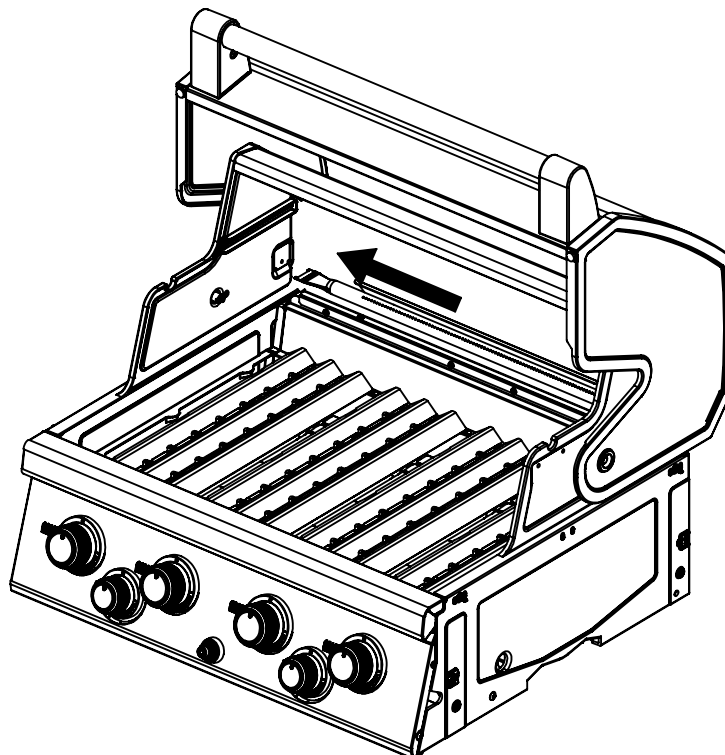
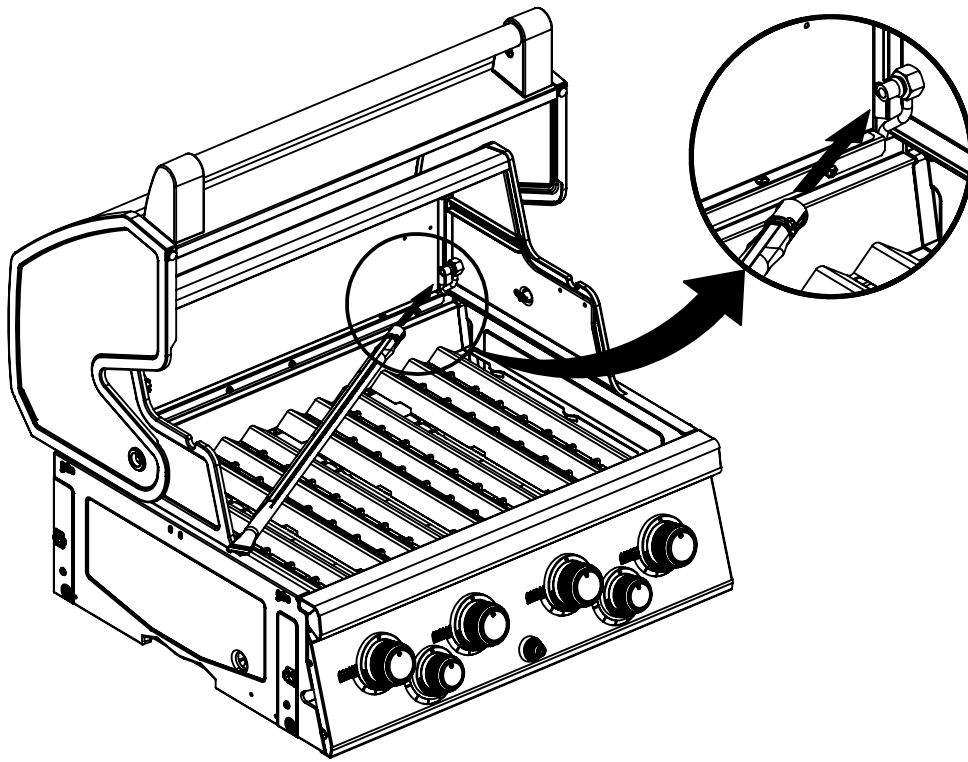


11

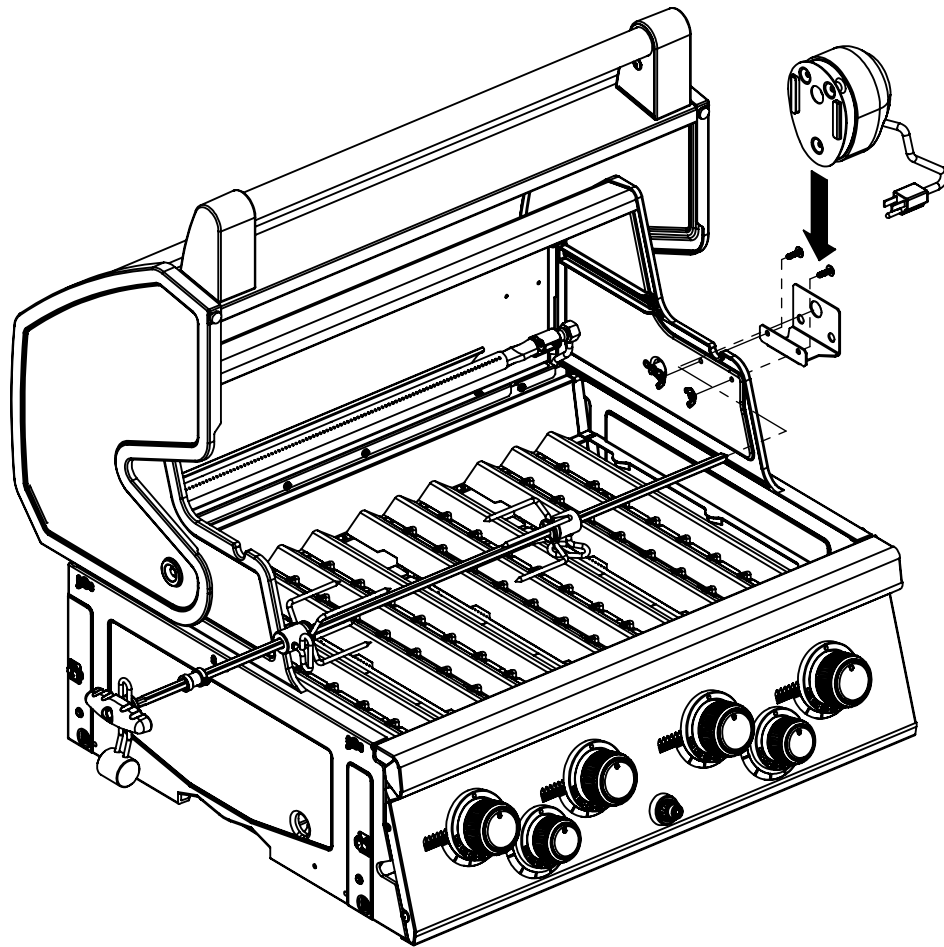
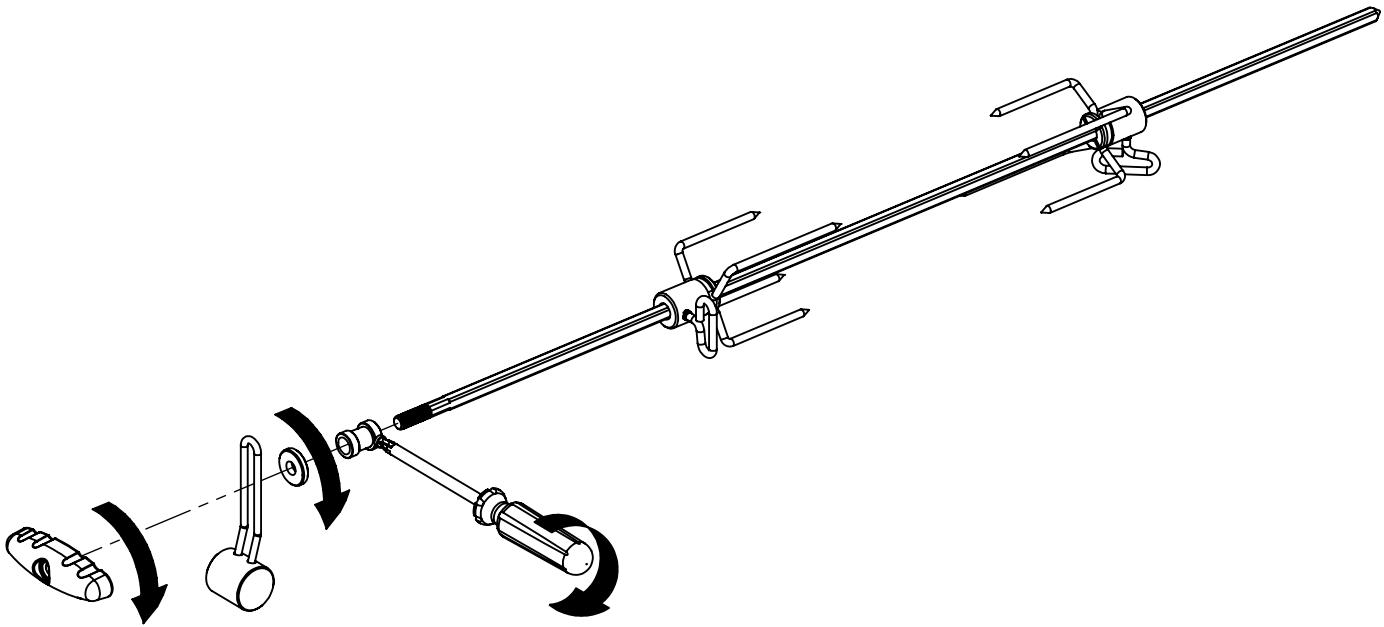
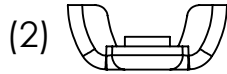
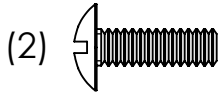


(1)

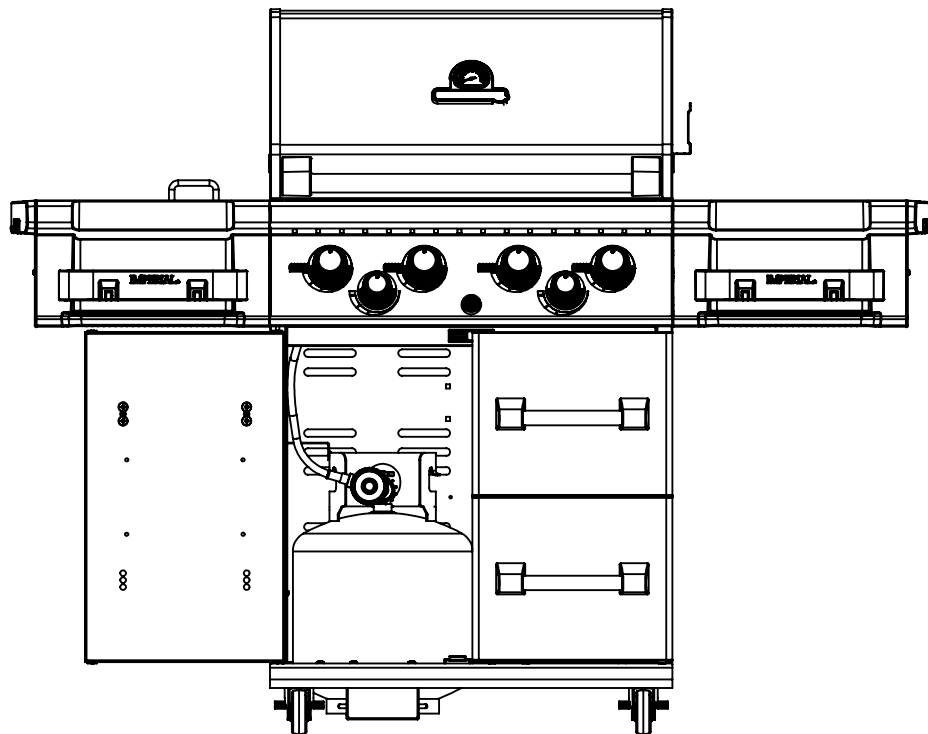
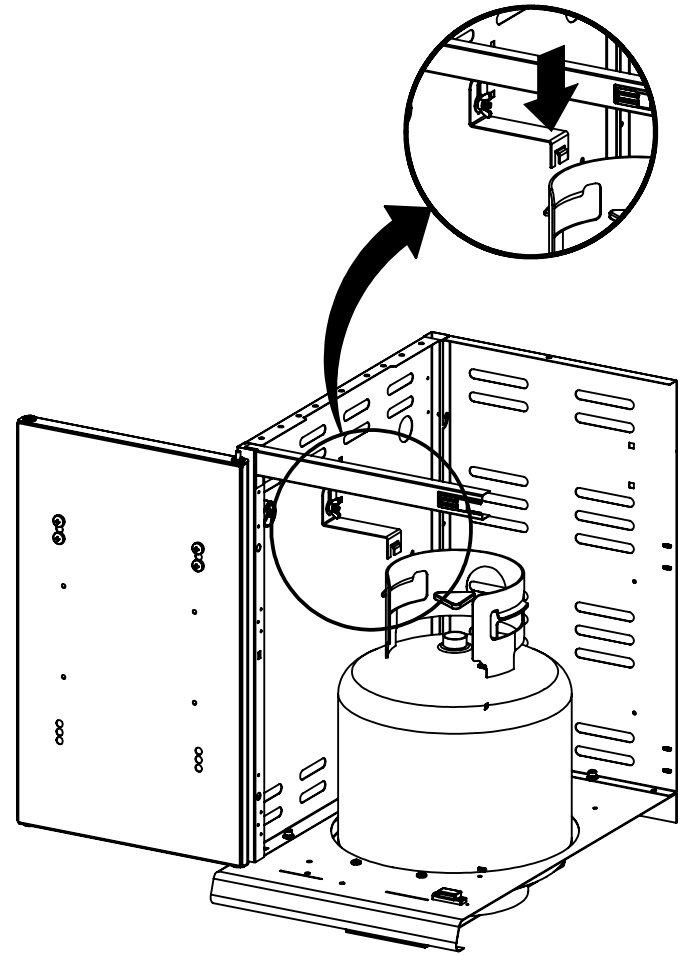
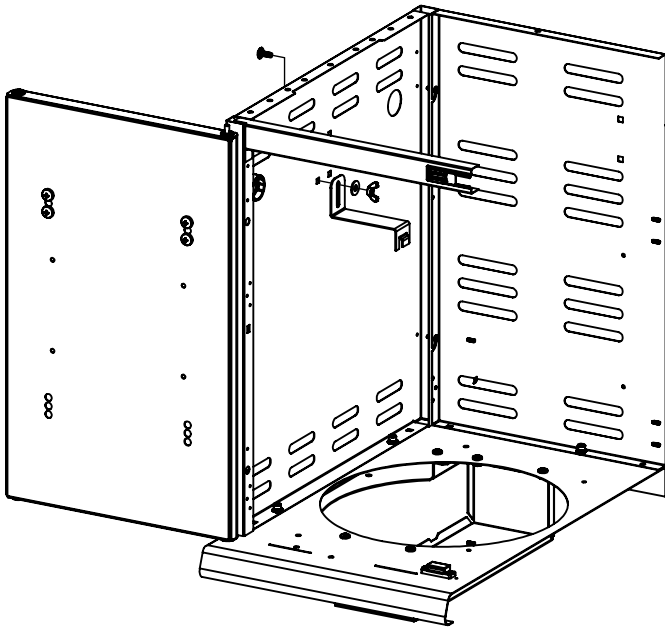
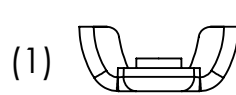
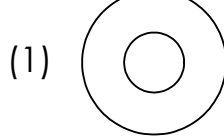
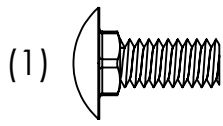




13



14



PARTS LIST / LISTE DES PIÈCES

KEY #	ITEM #	DESCRIPTION	DESCRIPTION	9866-44	9866-47	9866-84	9866-87
1	27109-131	PANEL - SIDE LEFT	PANNEAU - CÔTE GAUCHE	1	1	1	1
2	27109-111	PANEL - SIDE RIGHT	PANNEAU - CÔTE DROITE	1	1	1	1
3	27205-014	PANEL - FRONT INNER	PANNEAU FRONTAL ARRIERE	1	1	1	1
4	27205-924	PANEL - INNER REAR	PANNEAU INTERIEUR ARRIERE	1	1	1	1
5	27245-904	GREASE SHIELD	PROTECTION CONTRE LA GRAISSE	1	1	1	1
6	27005-91	HEAT SHIELD	PROTECTION CONTRE LA CHALEUR	3	3	3	3
7	27235-024	BURNER SUPPORT BRACKET	SUPPORT BRÛLEUR	1	1	1	1
8	S21232	PUZZLE CLIP	CLIP DE FIXATION	4	4	4	4
10	22305-024	PANEL - REAR COOKBOX	PANNEAU - RECIPIENT	1	1	1	1
12	22315-024	PANEL - HOOD	PANNEAU DE LA CUVE	1	1	1	1
18	22005-281	GRID - PORCELAIN	GRILLE EN PORCELAINE	•	•	4	4
	22005-284	GRID - S.S.	GRILLE EN A.I.	4	4	•	•
20	22005-991	GRID - WARMING RACK	GRILLE - MAINTIEN AU CHAUD	1	1	1	1
22	22225-014	COLLECTOR BOX - FRONT LOWER	RECIPIENT - FRONTAL INFÉRIEUR	1	1	1	1
24	22215-014	COLLECTOR BOX - FRONT UPPER	RECIPIENT - FRONTAL SUPÉRIEUR	1	1	1	1
25	22909-104LP	BURNER	BRÛLEUR	4	•	4	•
	22909-104NG			•	4	•	4
26	22001-768	CONTROL KNOB	BOUTON DE CONTROLE	4	4	4	4
26A	22001-668	CONTROL KNOB	BOUTON DE CONTROLE	2	2	2	2
27	22002-268	CONTROL BEZEL	MONTURE DE CONTROLE	4	4	4	4
27A	22001-168	CONTROL BEZEL	MONTURE DE CONTROLE	2	2	2	2
28	22005-474	CONTROL COVER	PANNEAU DE CONTROLE	1	1	1	1
34	S13470-091	HOSE-SIDE BURNER	TUYAU DU BRÛLEUR LATÉRAL	1	•	1	•
	S13470-132	HOSE-SIDE BURNER	TUYAU DU BRÛLEUR LATÉRAL	•	1	•	1
35	29005-074	CONTROL ASSEMBLY	SOUPAPE	1	•	1	•
	29005-077	CONTROL ASSEMBLY	SOUPAPE	•	1	•	1
36	10342-T18	ELECTRODE - SIDE BURNER	ÉLECTRODE - BRÛLEUR DE CÔTÉ	1	1	1	1
37	20809-957	TUBE-REAR BURNER ASSY	TUBE DE BRÛLEUR ARRIÈRE	1	1	1	1
38	Y-11990	HEX NUT	ÉCROU	1	1	1	1
40	10114-20	HOSE & REGULATOR	TUYAU ET REGULATEUR PL	1	•	1	•
	10111-K45	HOSE NATURAL GAS	TUYAU (GAZ NAUTREL)	•	1	•	1
43	10342-E13	ELECTRODE	ELECTRODE	2	2	2	2
44	10342-246	ELECTRONIC IGNITOR	ALLUMAGE ÉLECTRONIQUE	1	1	1	1
45	20472-S39	IGNITOR CAP	EMBOUT D'ALLUMAGE	1	1	1	1
48	22009-901	GREASE PAN	CUVETTE A GRAISSE	1	1	1	1
49	22055-901	GREASE TRAY	PLATEAU A GRAISSE	1	1	1	1
51	22209-904	FLAV-R-WAVE ®	FLAV-R-WAVE ®	4	4	4	4
52	26101-331	SIDE PANEL - CRESENT LEFT	PANNEAU LATÉRAL - GAUCHE	1	1	1	1
53	26101-311	SIDE PANEL - CRESENT RIGHT	PANNEAU LATÉRAL - DROITE	1	1	1	1
54	26305-302	LID - OUTER PANEL	COUVERCLE - PANNEAU EXTERIEUR	•	•	1	1
	26305-304			1	1	•	•
55	26205-904	LID - INNER PANEL	COUVERCLE - PANNEAU INTERIEUR	1	1	1	1
56	24005-234	HANDLE	POIGNÉE	1	1	1	1
57	24009-414	HANDLE SEAT COVER - RIGHT	EMBOUT POIGNÉE COUVERCLE - DROITE	1	1	1	1
57A	24009-417	HANDLE SEAT - RIGHT	PLAQUE POIGNÉE DROITE	1	1	1	1
58	24009-434	HANDLE SEAT COVER - LEFT	EMBOUT POIGNÉE COUVERCLE - GAUCHE	1	1	1	1
58A	24009-437	HANDLE SEAT - LEFT	POIGNÉE DE LA TABLETTE GAUCHE	1	1	1	1
59	10081-BK603	NAMEPLATE	PLAQUE D'IDENTIFICATION	1	1	1	1
60	10571-6	HEAT INDICATOR	INDICATEUR DE CHALEUR	1	1	1	1
65	C12505	MATCH LIGHT - STICK	ALLUMETTES	1	1	1	1
67	C12504	MATCH LIGHT - CHAIN	ALLUMETTES	1	1	1	1
68	21378-114	DOOR	PORTE	1	1	1	1
69	21275-105	DOOR - INNER	PORTE INTÉRIEURE	1	1	1	1
70	21079-236	HANDLE END CAP - LEFT	PROTECTION BORD POIGNEE - GAUCHE	3	3	3	3
70A	21079-216	HANDLE END CAP - RIGHT	PROTECTION BORD POIGNEE - DROITE	3	3	3	3
71	21069-23	HANDLE - SMALL	PETITE POIGNEE	3	3	3	3
74	Y-9998	DRAWER SLIDE	GLISSIÈRE DE TIROIR	2	2	2	2
74A	Y-9999	DRAWER SLIDE	GLISSIÈRE DE TIROIR	2	2	2	2
75	21365-904	DRAWER FRONT - OUTER	PLAQUE FRONTALE DU TIROIR EXTERIEUR	2	2	2	2
76	21265-905	DRAWER FRONT - INNER	PLAQUE FRONTALE DU TIROIR INTERIEUR	2	2	2	2
77	21269-905	DRAWER	TIROIR	2	2	2	2
78	21075-905	BRACKET - DOOR CATCH	PARENTHÈSE - CROCHET DE PORTE	1	1	1	1
80	21109-905	SIDE PANEL	PANNEAU LATÉRALE	2	2	2	2
83	21065-905	DRAWER CENTER MOUNT	PLAQUE CENTRALE DE MONTAGE TIROIR	1	1	1	1
84	21069-905	DRAWER SUPPORT	SUPPORT TIROIR	1	1	1	1
88	21305-925	PANEL - REAR	PANNEAU - ARRIÈRE	1	1	1	1
90	21795-945	BASE	TABLETTE INFÉRIEURE	1	1	1	1
100	21039-915	BRACKET - CASTOR SUPPORT	SUPPORT DE ROULLETTE	2	2	2	2
101	21039-305	LOWER TANK SUPPORT	SUPPORT DU RÉSERVOIR INFÉRIEUR	1	1	1	1

PARTS LIST / LISTE DES PIÈCES

KEY #	ITEM #	DESCRIPTION	DESCRIPTION	9866-44	9866-47	9866-84	9866-87
102	10892-25	CASTOR	ROULETTES	4	4	4	4
103	21009-905	BRACKET – CYLINDER LP	SUPPORT DU RESERVOIR PL	1	•	1	•
107	Y-9995	DRAWER SLIDE	GLISSIÈRE DE TIROIR	1	1	1	1
108	Y-9994	DRAWER SLIDE	GLISSIÈRE DE TIROIR	1	1	1	1
109	23062-07	BRACKET - DRAWER SLIDE	CROCHET POUR CLISSIÈRE DE TIROIR	2	2	2	2
110	23060-205	DRAWER	TIROIR	1	1	1	1
111	23502-431	SHELF END CAP	PROTECTION POUR BORD PLANCHETTE	1	1	1	1
112	23502-411	SHELF END CAP	PROTECTION POUR BORD PLANCHETTE	1	1	1	1
114	23102-274	SHELF	PLANCHETTE LATÉRALE	1	1	1	1
115	23102-254	SHELF-SIDEBURNER	PLANCHETTE – BRÛLEUR DE CÔTÉ	1	1	1	1
116	23502-401	SHELF FRONT	PLANCHETTE FRONTALE	2	2	2	2
117	23002-205	SHELF STRAP	FIXATION PLAQUETTE	2	2	2	2
120	23101-409	SHELF END CAP	PROTECTION POUR BORD PLANCHETTE	2	2	2	2
124	10393-R50	SHELF-SIDE BURNER	PLANCHETTE LATERAL DU BRÛLEUR	1	1	1	1
125	10393-K40	COVER-SIDE BURNER	COUVERCLE LATERAL DU BRÛLEUR	1	1	1	1
126	10390-E10	SIDE BURNER	BRÛLEUR DE CÔTÉ	1	1	1	1
127	PB20-60	LID HANDLE	POIGNÉE DU COUVERCLE	1	1	1	1
128	10225-T10	GRID	GRILLE	1	1	1	1
130	S13009	BURNER ROTISSERIE	BRÛLEUR DE TOURNEBROCHE	1	1	1	1
131	10693-109	REAR BURNER-ORIFICE	ORIFICE DU BRÛLEUR ARRIÈRE	1	•	1	•
	10693-160	REAR BURNER-ORIFICE	ORIFICE DU BRÛLEUR ARRIÈRE	•	1	•	1
132	27035-304	REAR BURNER BRACKET	CROCHETS DU BRÛLEUR ARRIERE	1	1	1	1
133	S15271	HANDLE	POIGNEE	1	1	1	1
134	S15270	BALANCER	CONTREPOIS	1	1	1	1
135	S15299	WASHER	RONDELLE	1	1	1	1
136	S15263	BUSHING	COL	1	1	1	1
137	S15257	SPLIT ROD	BROCHETTE	1	1	1	1
138	S15287	4 PRONG FORKS	FOURCHETTE A 4 FOURCHON	1	1	1	1
139	27039-901	ROTISSERIE BRACKET	SUPPORT	1	1	1	1
140	S21125	SCREW #8 X 1/2	VIS #8 X 1/2	16	16	16	16
141	Y-11569C	SCREW M6 X 15	VIS M6 X 15	4	4	4	4
142	S21124S	SCREW #8 X 1/2	VIS #8 X 1/2	8	8	8	8
143	Y-12855	BOLT 1/4-20 X 3/8	BOULON 1/4-20 X 3/8	70	70	70	70
144	Y-12220	BUSHING	DOUILLE	1	1	1	1
145	S21235	HINGE PIN	GOUPILLE DE CHARNIÈRE	2	2	2	2
146	S21233	HITCH PIN CLIP	ATTACHE DE CHEVILLE	6	6	6	6
147	Y-11231	LID BUMPER	BUTOIR DU COUVERCLE	4	4	4	4
148	Y-12120	DOOR PLUG	PRISE DE LA PORTE	4	4	4	4
149	10240-16	DOOR PIN	GOUPILLE DE LA PORTE	2	2	2	2
150	S21363	SPRING	RESSORT	2	2	2	2
151	Y-11567	SCREW M8 SHOULDER	VIS M8 SHOULDER	12	12	12	12
152	Y-12222	MAGNET	AIMANT	1	1	1	1
153	Y-12223	SNAP IN MAGNET	AIMANT	1	1	1	1
154	Y-11560	SCREW 1/4-20 X 1-1/2	VIS 1/4-20 X 1-1/2	4	4	4	4
155	S21124	SCREW #8 X 1/2	VIS #8 X 1/2	42	42	42	42
156	Y-11793	NUT 1/4-20	ECROU 1/4-20	8	8	8	8
157	Y-12835	SCREW #6-32 X 1/4	VIS #6-32 X 1/4	2	2	2	2
158	Y-12646	SCREW - SHOULDER #8 X 1/2	VIS #8 X 1/2	2	2	2	2
159	S21136	SCREW #8-32 X 3/8	VIS #8-32 X 3/8	12	12	12	12
160	Y-29304	BOLT #10-24 X 3/8	BOULON #10-24 X 3/8	40	40	40	40
161	Y-29307	NUT #10-24	ECROU #10-24	4	4	4	4
162	Y-12083	NUT – 10-24	ECROU – 10-24	4	4	4	4
163	S35094	SCREW #10-24 X 5/8	VIS #10-24 X 5/8	11	11	11	11
164	S21084	SCREW #14 X 5/8	VIS #14 X 5/8	12	12	12	12
165	Y-12121	DOOR CAP	CACHE PORTE	2	2	2	2
165A	Y-12123	DOOR CAP	CACHE PORTE	2	2	2	2
168	Y-11568	SCREW M5 X 10	VIS M5 X 10	2	2	2	2
169	S21061	WING NUT	ECROU PAPILLON	2	2	2	2
170	Y-12084	NUT – 10-24	ECROU – 10-24	8	8	8	8
171	S15236	MOTOR	MOTEUR	1	1	1	1
172	Y-11216	WASHER	RONDELLE	4	4	4	4
173	Y-11598	NUT WING - 1/4	ECROU PAPILLON - 1/4	1	•	1	•
174	S21255	WASHER	RONDELLE	1	•	1	•
175	S21141	CARRIAGE BOLT - 1/4:20 X 5/8	BOULON - 1/4:20 X 5/8	1	•	1	•
176	S21362	SPRING	RESSORT	1	1	1	1

