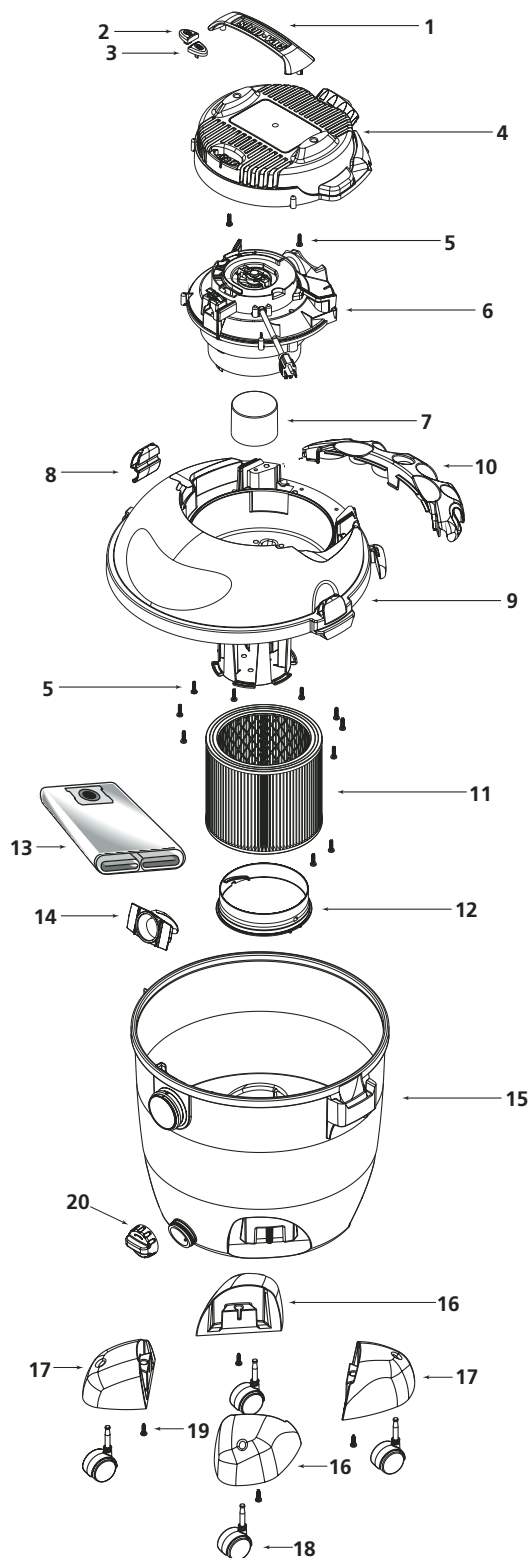


Model 90L400 Series 90L — Wet/Dry Vacuum Household and Workshop Use



* Replacement parts may differ from original equipment.

Modelo 90L400 Series 90L — Aspiradora para Líquidos/Sólidos Para Uso Doméstico y Empresarial

ITEM ARTICULO	DESCRIPTION DESCRIPCION	PART NO. PIEZA NO.
1	Handle Mango	3753000
2	Switch Button - Red Botón Interruptor - Rojo	7441510
3	Switch Button - Green Botón Interruptor - Verde	7441500
4	Motor Cover Asseembly Montaje de la Tapa del Motor	3747011
5	Screw 10 x 3/4" Trilobe T25 Head Tornillo 10 x 3/4" Trilobe T25 Head	1516599
6	Power Unit Assembly Montaje de la Unidad de Potencia	8130597
7	Float Flotador	3545000
8	Lid Latch Segura de la Tapa	7441600
9	Lid Cage and Latch Assembly Tapas Canasta y Broches de Montaje	1944106
10	Tool Holder Portaherramientas	8412001
11	Cartridge Filter Filtro de Cartucho	9030411
12	Filter Retainer Retenedor de Filtro	3008000
13	Collection Bag Bolsa Colectora	9066211
14	Inlet Deflector Deflector	7413100
15	Tank Assembly Montaje del Deposito	1024697
16	Caster Foot A Base de Roldana Pivotante A	8568001
17	Caster Foot B Base de Roldana Pivotante B	8568011
18	Caster Roldana Pivotante	6774200
19	Screw 10 x 3/4" SL Hex Head Tornillo 10 x 3/4" SL Hex Head	1503999
20	Drainage Cover Cubierta del Drenaje	1062501

STANDARD ACCESSORIES

- 8' x 2-1/2" Hose
- 2- 2-1/2" Extension Wands
- 14" Floor Nozzle with Brush
- 2 - 1/2" Crevice Tool
- 8" Utility Nozzle
- Hose Holder

ACCESORIOS NORMALES

- Manguera de 8' x 2-1/2"
- Tubos de Extension 2 - 2-1/2"
- Boquilla para Pisos de 14" con Cepillo
- Accesorio para Hendiduras de 2 - 1/2"
- Boquilla de Uso Práctico de 8"
- Soporte de la Manguera

* Las piezas de reemplazo pueden ser diferentes del equipo original.