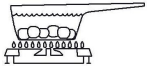


# Broil King®

## REDDI-BILT BARBECUES

ASSEMBLY MANUAL & PARTS LIST

MANUEL DE MONTAGE & LISTE DE PIÈCES



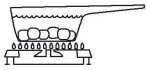
**Broil King.**

9159-64  
9159-67



**Broil King.**

9459-34  
9459-37



**Broil King.**

CROWN 90  
9455-84  
9455-87

RETAIN FOR FUTURE REFERENCE

VEUILLEZ CONSERVER POUR REFERENCE ULTERIEURE

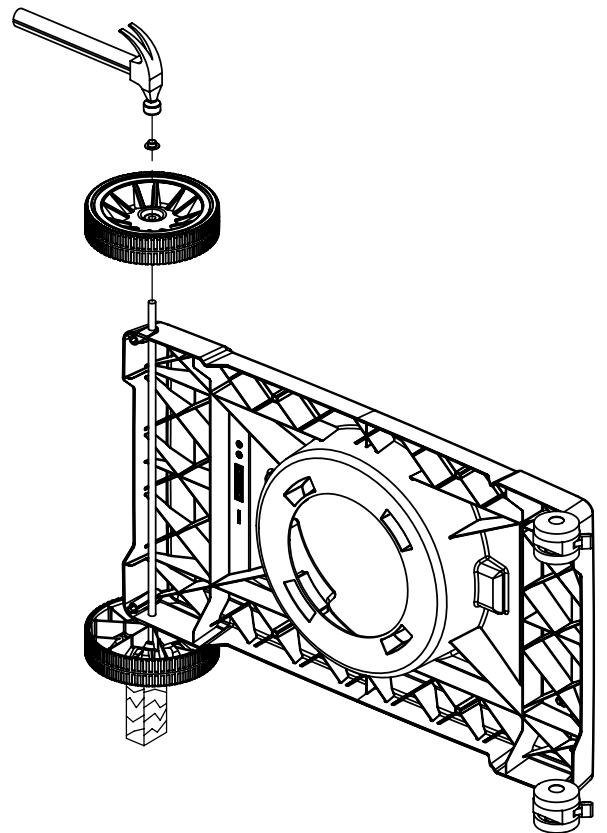
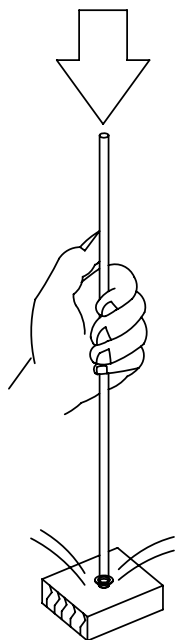
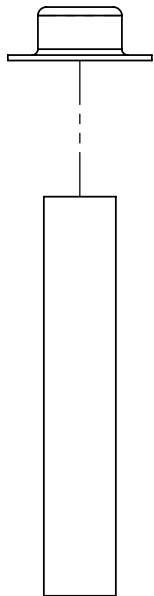
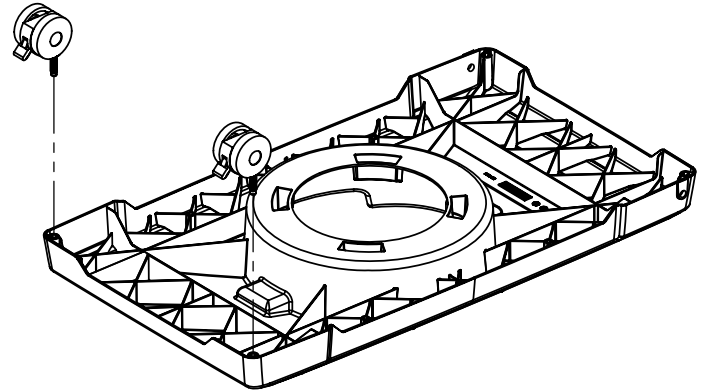
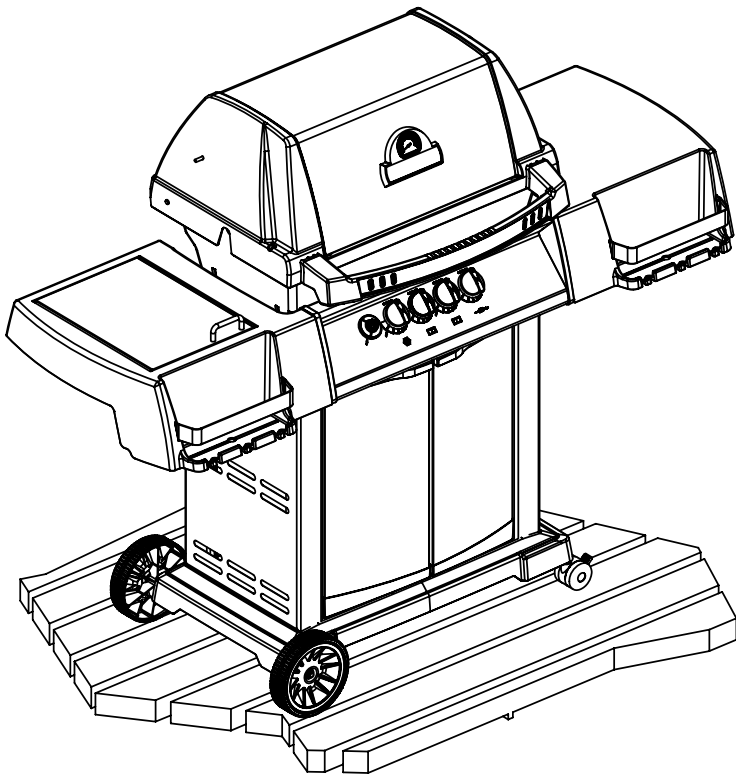
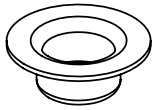
1-800-265-2150

info@omcbbq.com

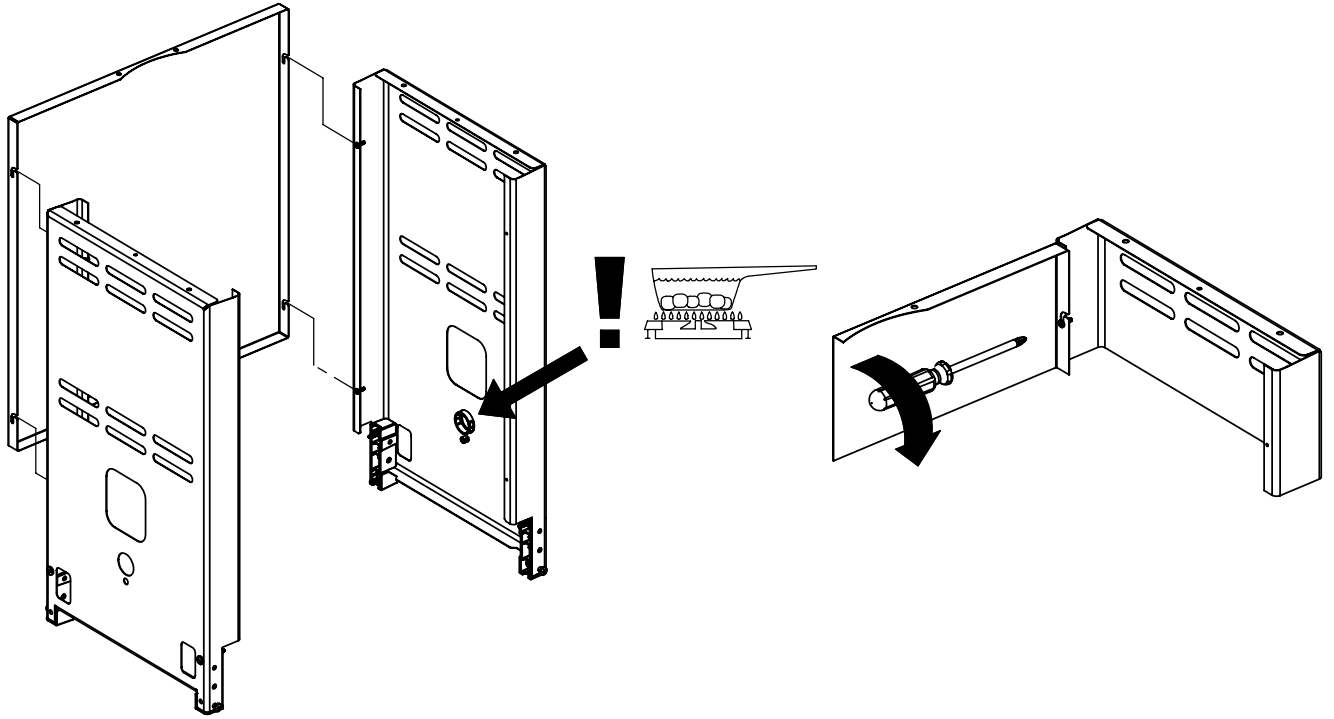
*Onward*  
MANUFACTURING COMPANY  
SINCE 1906  
585 KUMPF DRIVE LIMITED  
WATERLOO, ONTARIO, CANADA  
N2V 1K3

10084-K73 REV C 10/09

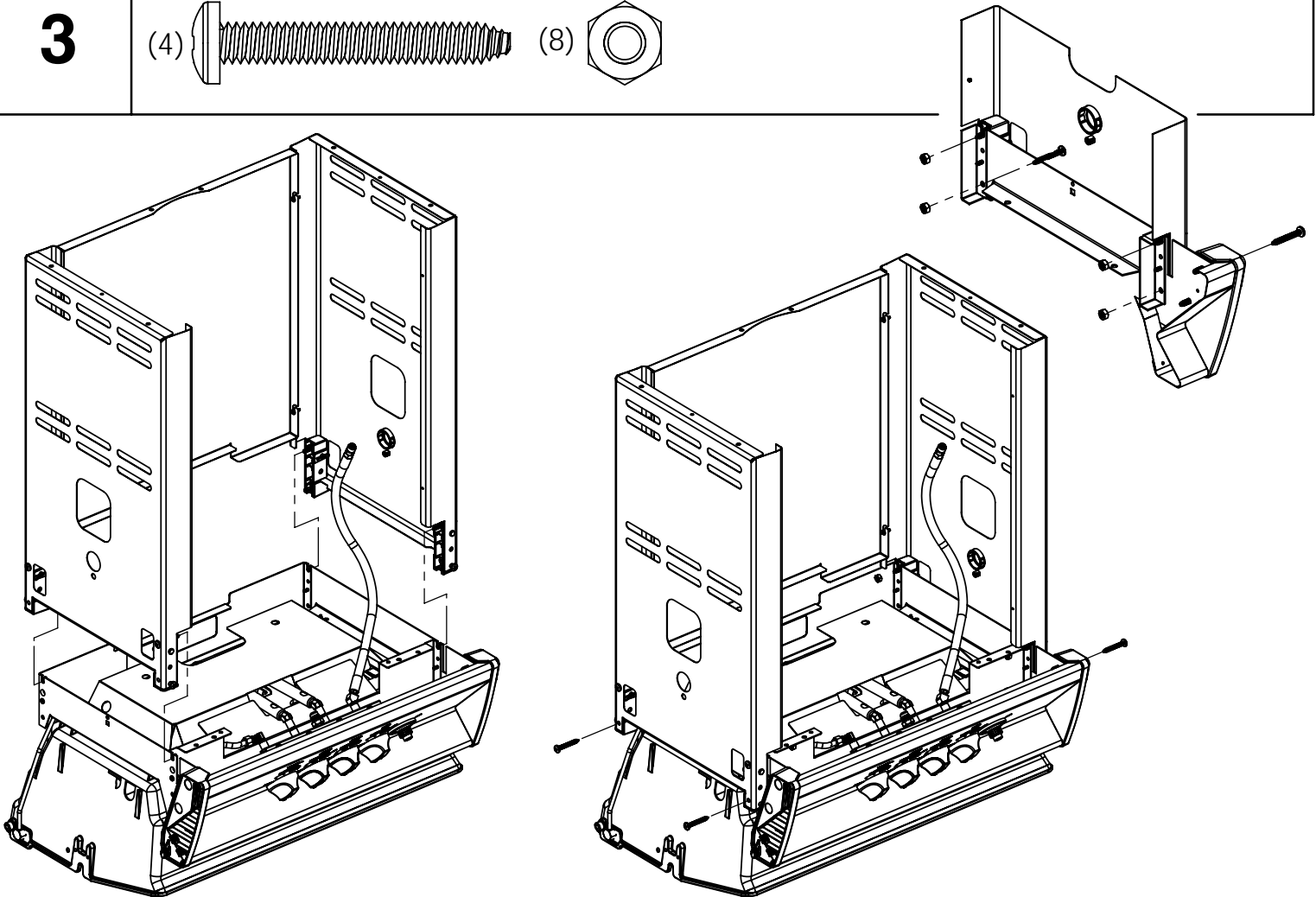
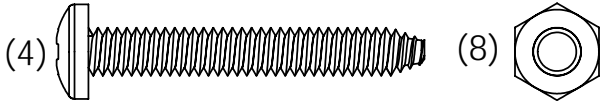
1



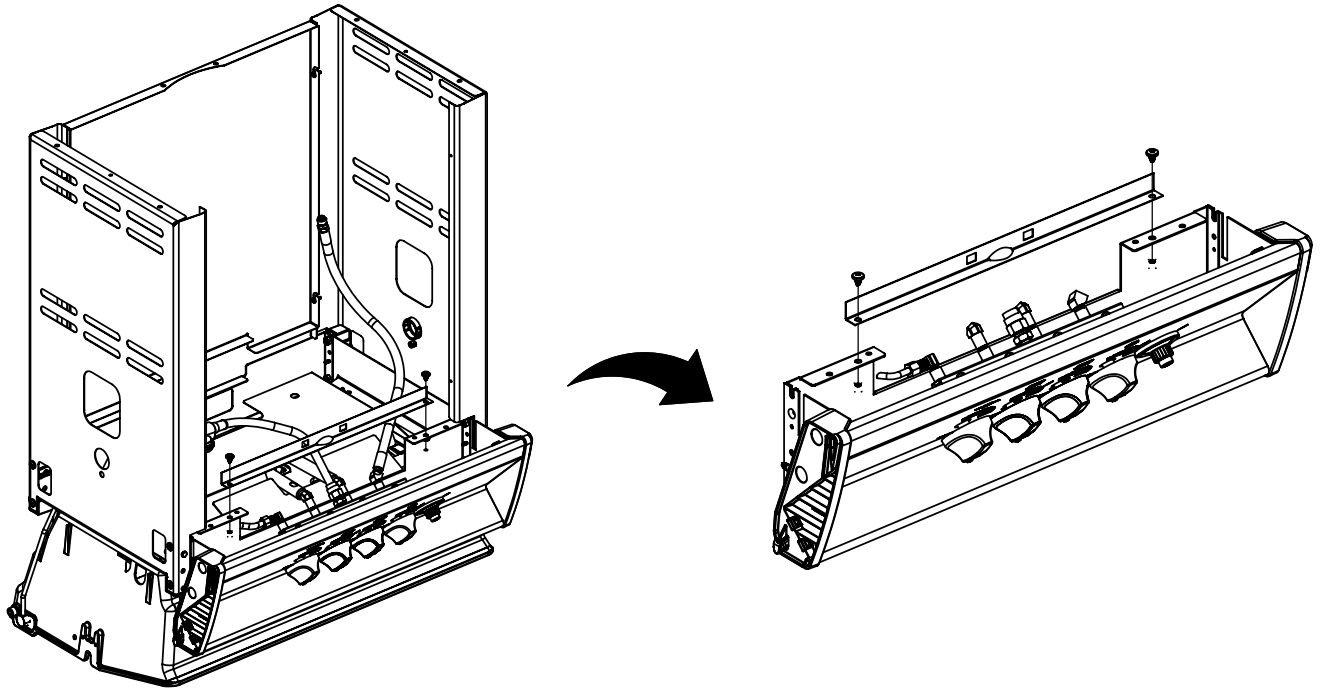
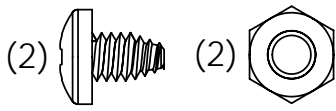
**2**



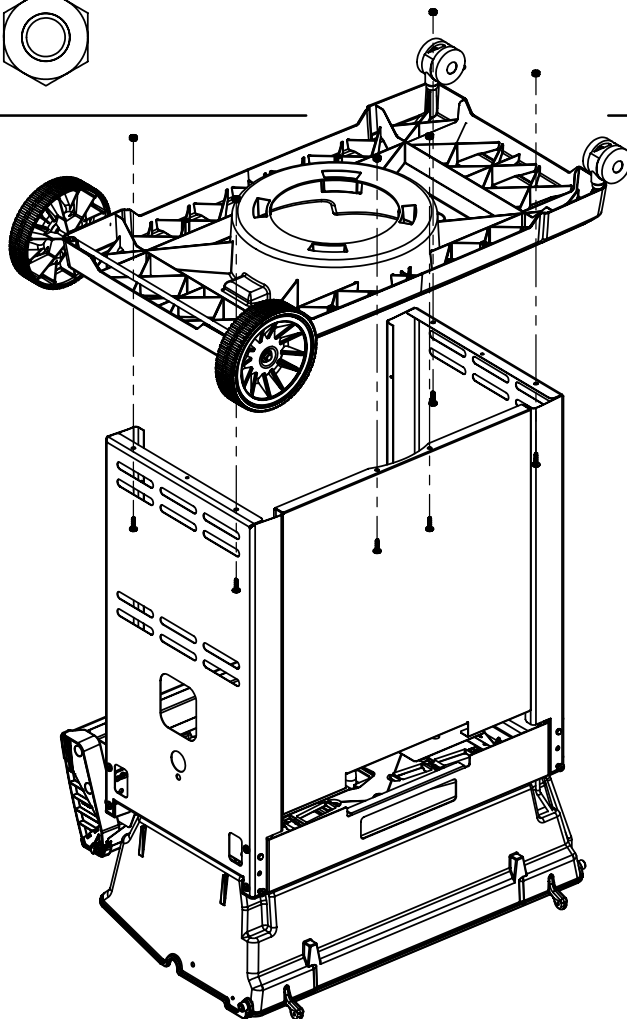
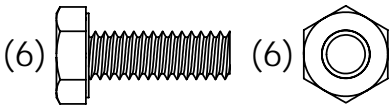
**3**



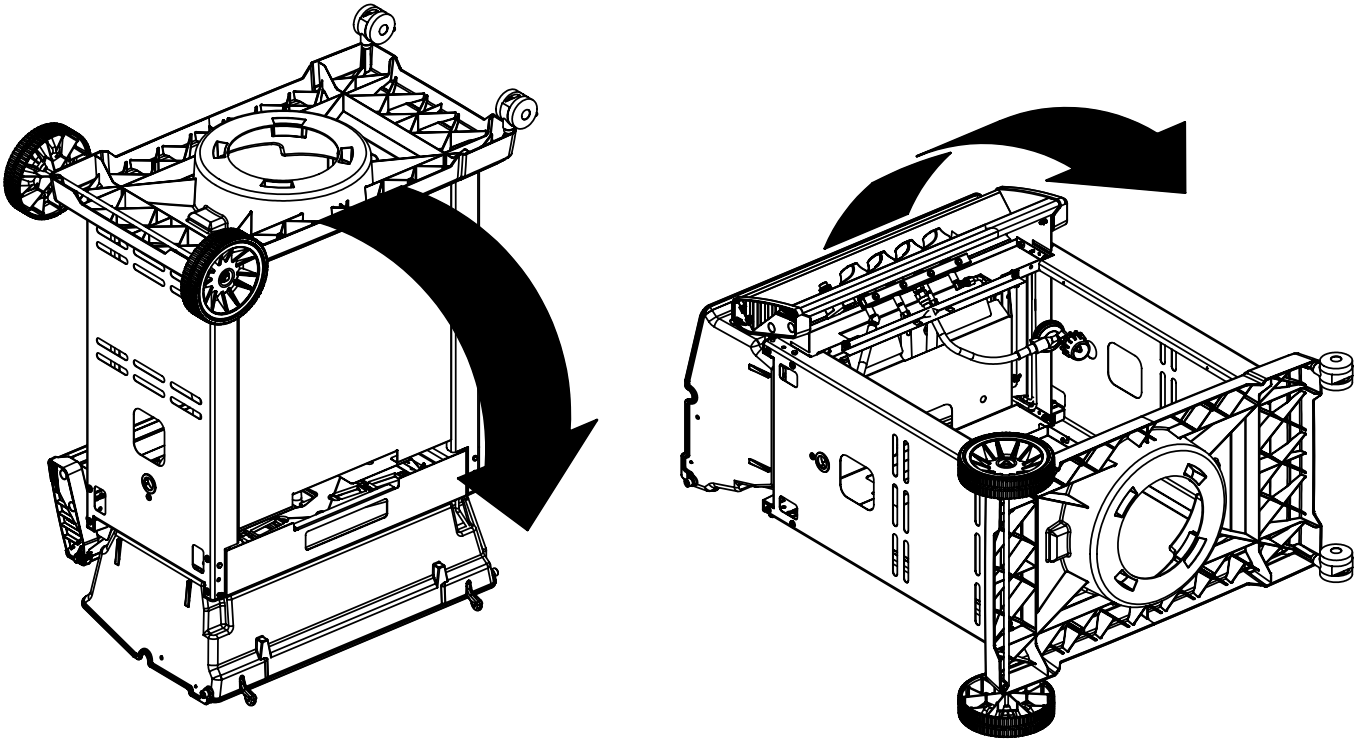
**4**



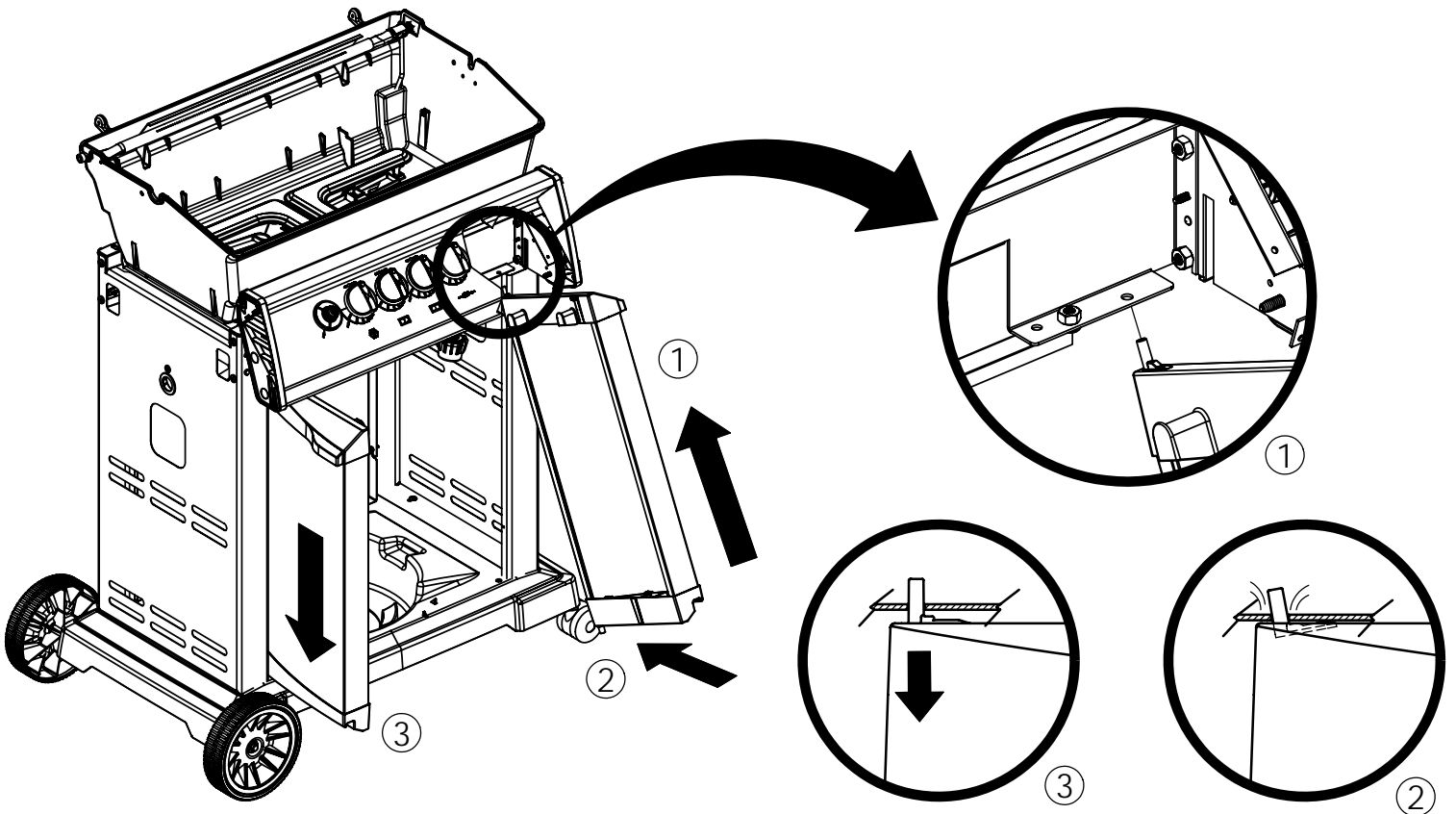
**5**



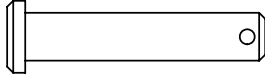
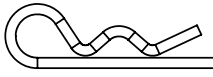
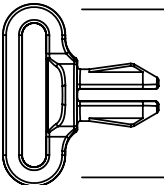
6

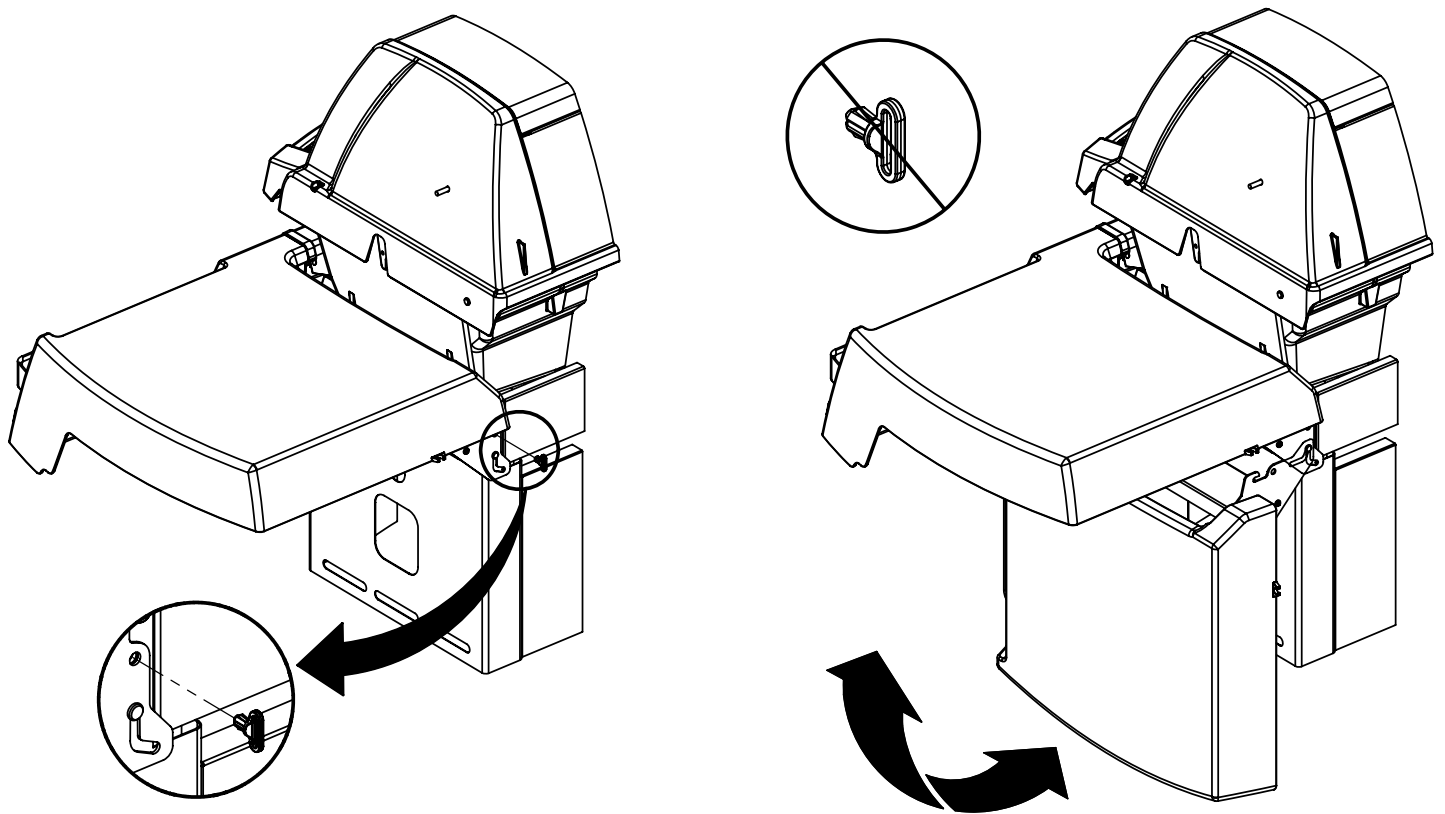
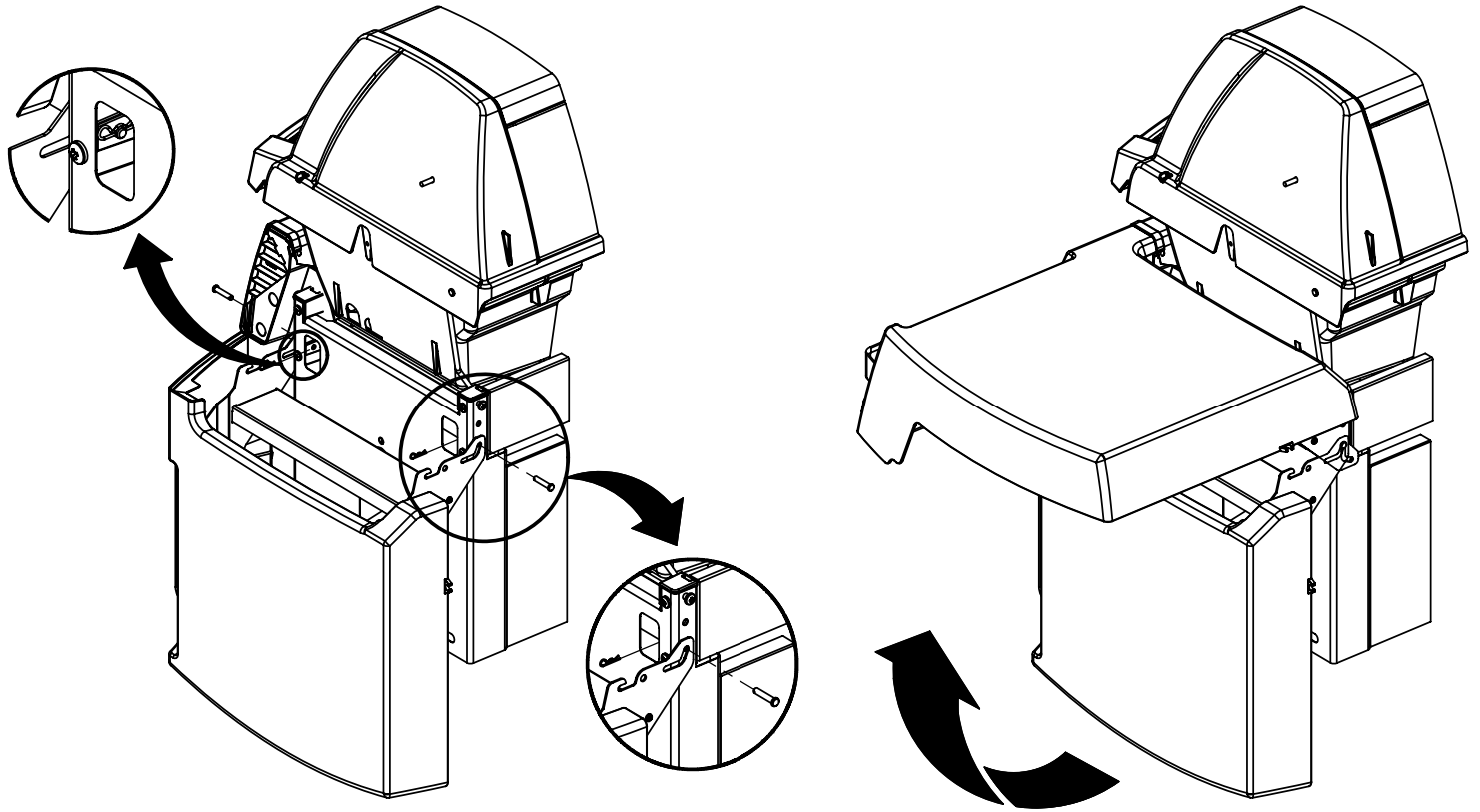


7

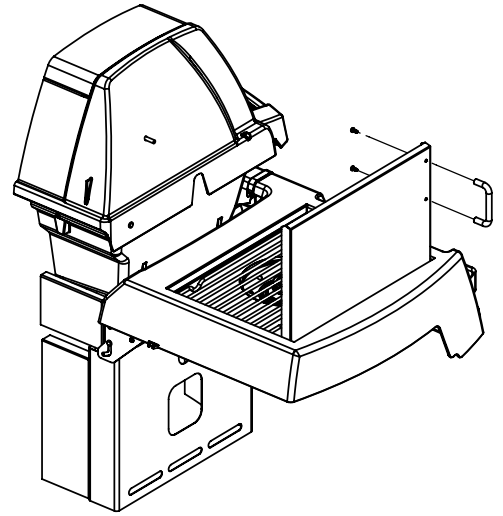
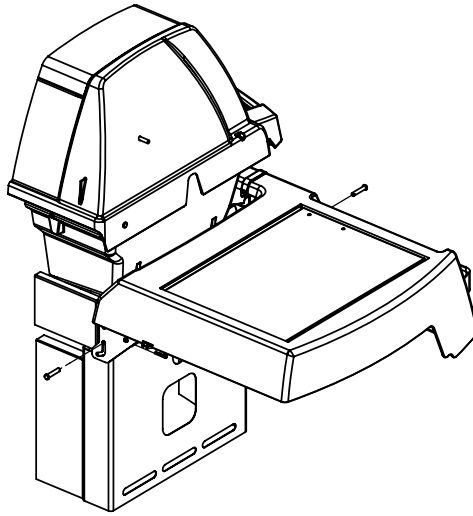
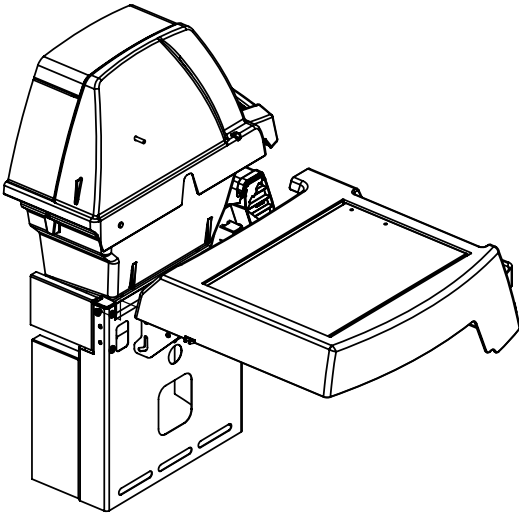
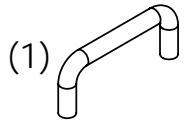
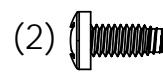
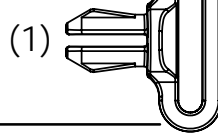
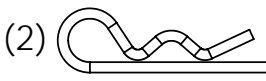
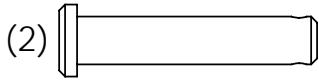


8

(2)  (2)  (1) 

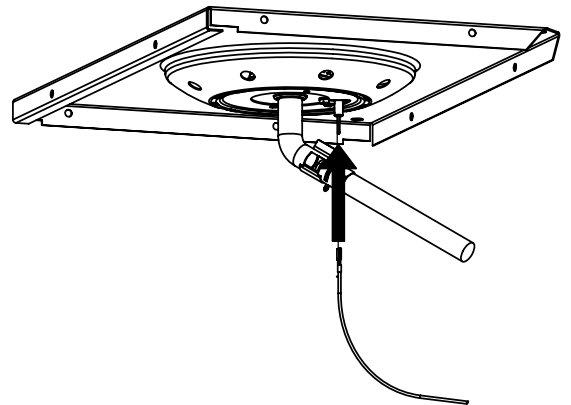
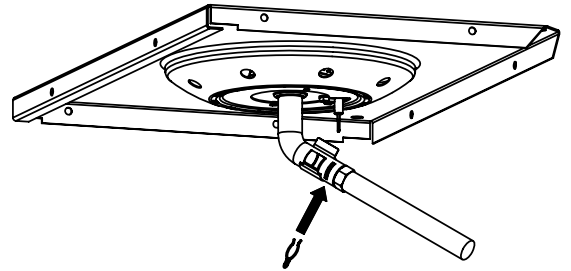
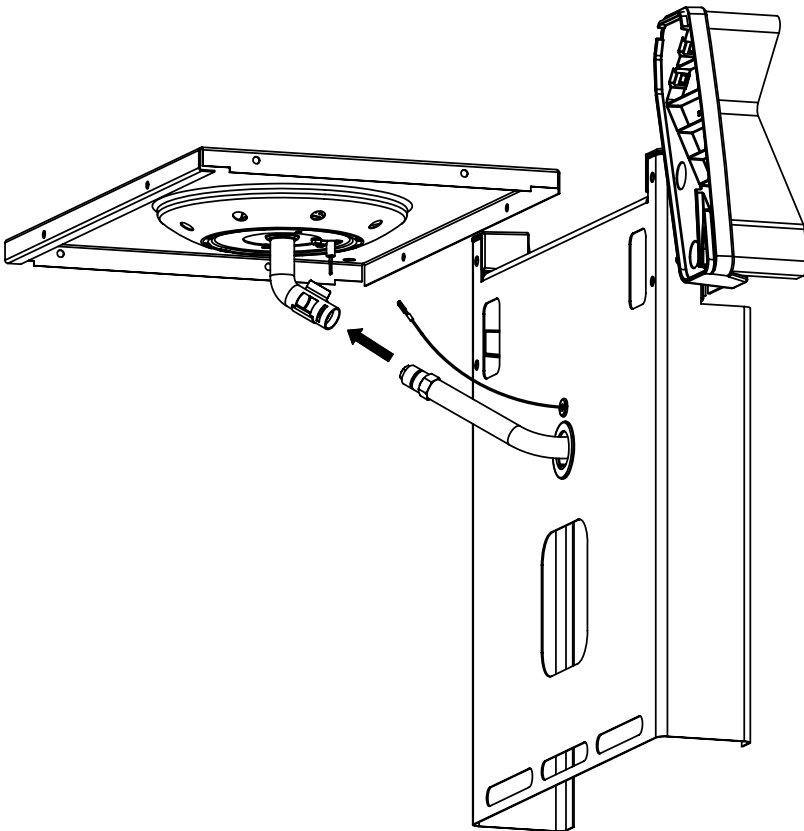
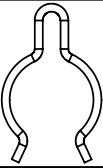


**9**

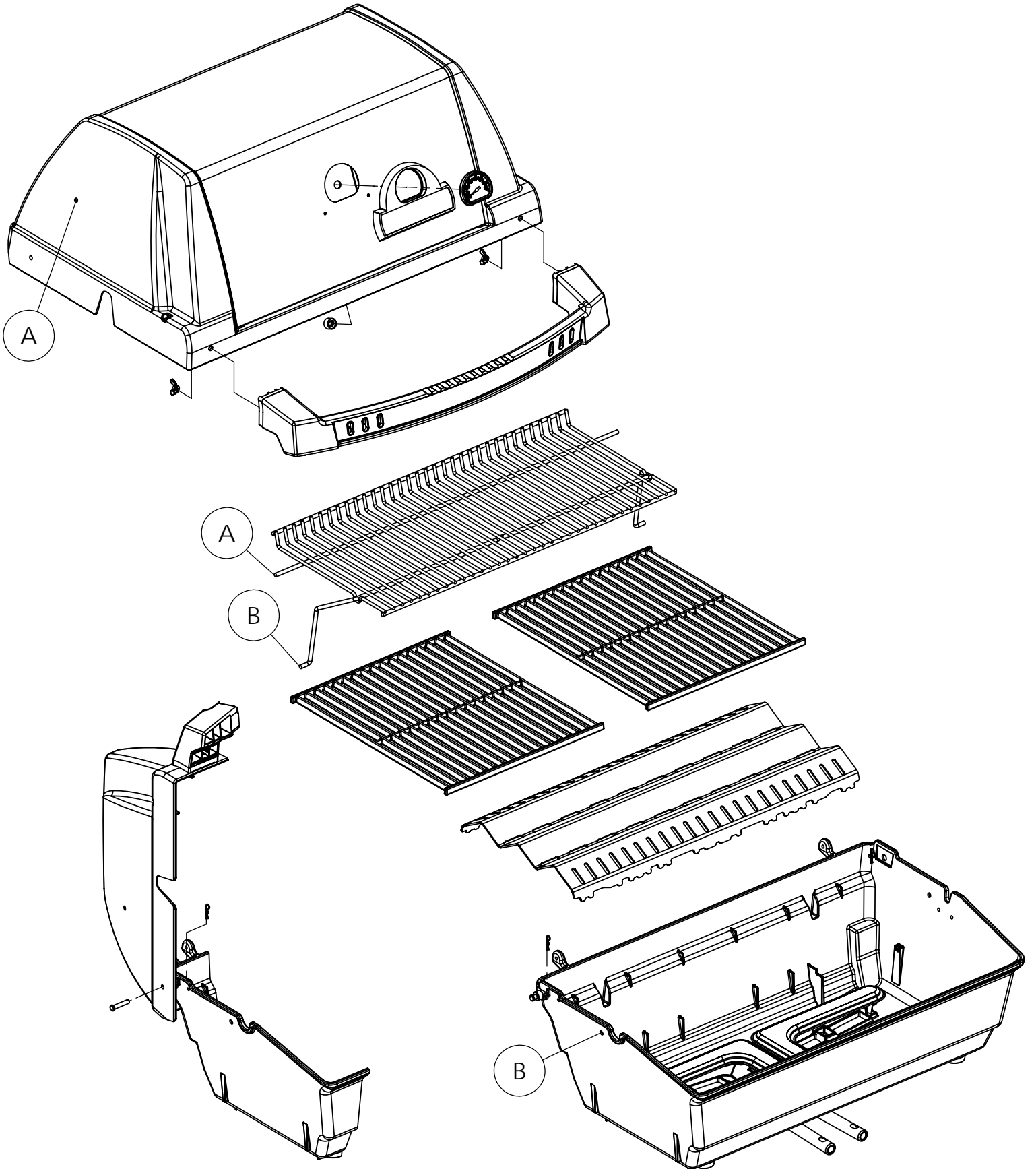
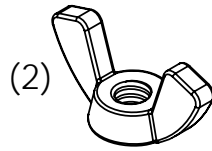
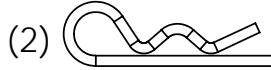
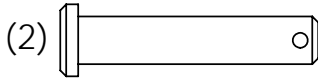


**10**

(1)

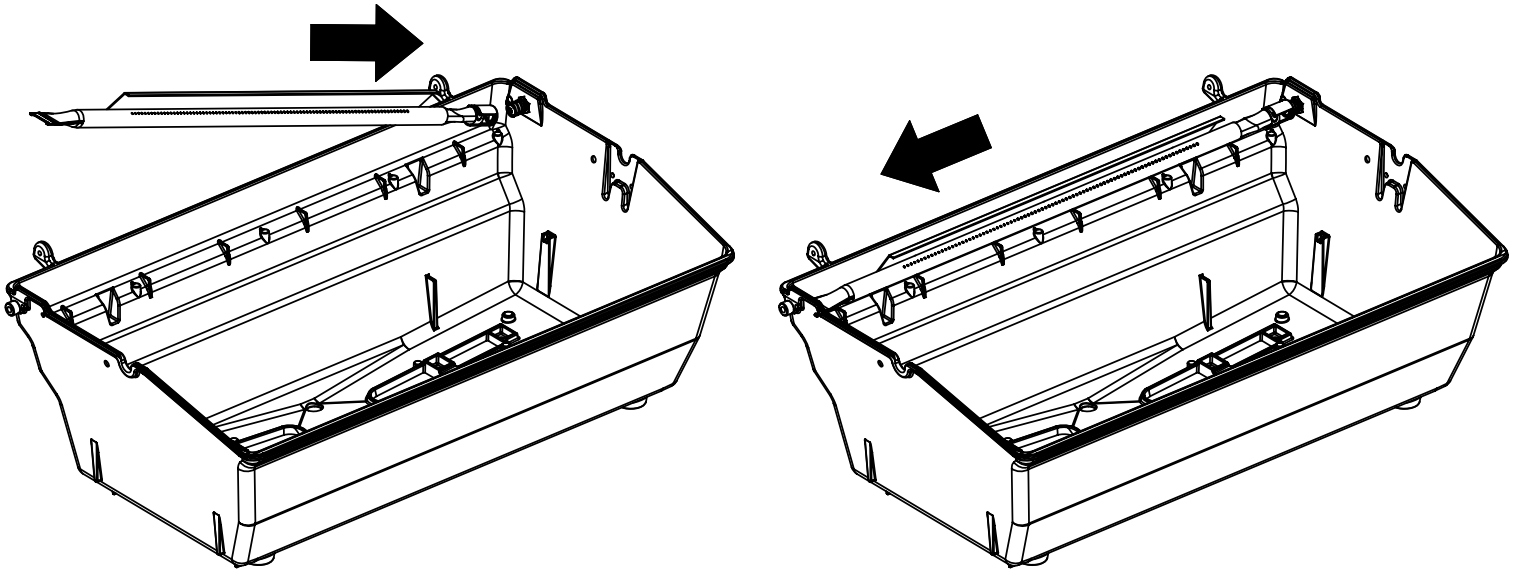


11

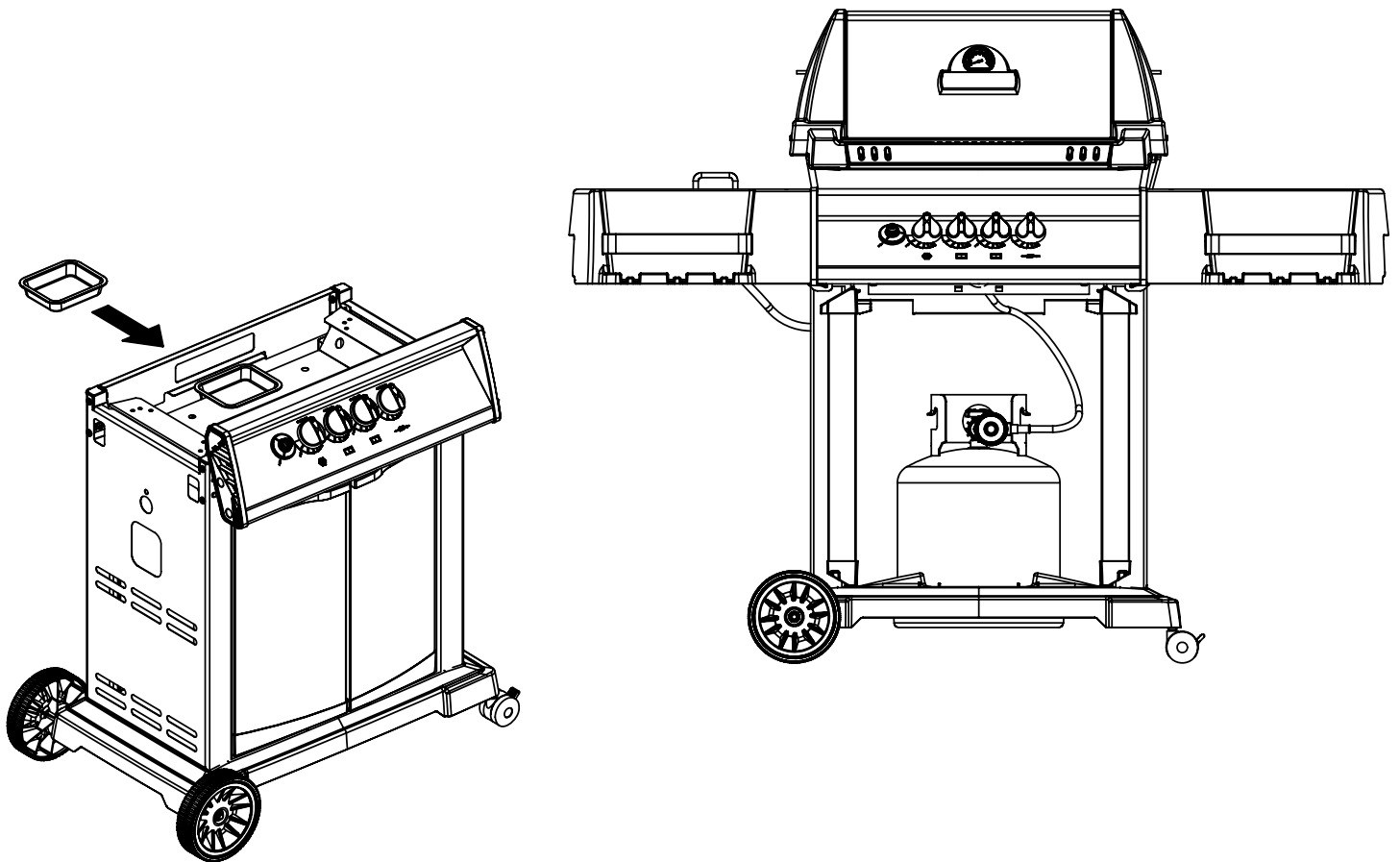




12



13



## PARTS LIST / LISTE DES PIECES / TEILELISTE

KEY #	ITEM #	DESCRIPTION	DESCRIPTION	9159-64	9159-67	9455-84	9455-87	9459-34	9459-37
1	34120194	CASTING BOTTOM	FOND DU FOYER	1	1	1	1	1	1
2	10473-E392	CASTING TOP	COUVERCLE DU GRIL	1	1	1	1	1	1
3	10081-BK603	NAMEPLATE	PLAQUE D'IDENTIFICATION	•	•	1	1	•	•
	10081-BK60	NAMEPLATE	PLAQUE D'IDENTIFICATION	1	1	•	•	1	1
4	10958-E400	TOP CASTING INSERT	PANNEAU DE COUVERCLE	•	•	1	1	•	•
	10958-E404A	TOP CASTING INSERT	PANNEAU DE COUVERCLE	1	1	•	•	1	1
5	10571-6	HEAT INDICATOR	INDICATEUR DE CHALEUR	1	1	1	1	1	1
6	10240-15	HINGE PIN	GOUPILLE DE CHARNIÈRE	6	6	6	6	6	6
6A	S21237	HINGE SPACER	ENTRETOISE DE CHARNIÈRE	2	2	2	2	2	2
7	S21233	HITCH PIN CLIP	ATTACHE DE CHEVILLE	6	6	6	6	6	6
9	10225-E404	GRID	GRILLE	•	•	•	•	2	2
	10225-T436	GRID	GRILLE	•	•	2	2	•	•
	38170121	GRID	GRILLE	2	2	•	•	•	•
10	10222-T425	FLAV-R-WAVE	FLAV-R-WAVE	1	1	1	1	1	1
11	10225-E390	GRID - WARMING RACK	GRILLE	1	1	1	1	1	1
15	10390-T501	BURNER/VENTURI ASSY	ENSEMBLE DE BRULEUR	•	•	1	1	1	1
	S10017	BURNER/VENTURI ASSY	ENSEMBLE DE BRULEUR	1	1	•	•	•	•
17	10342-244	IGNITOR	ALLUMEUR	•	•	•	•	1	1
	10342-245	IGNITOR	ALLUMEUR	1	1	1	1	•	•
18	10342-T301	ELECTRODE	ELECTRODE	•	•	1	1	1	1
	S15504	ELECTRODE	ELECTRODE	1	1	•	•	•	•
21	10440-T64	CONTROL ASSY	SOUPAPE	•	•	•	•	1	•
	10440-T65	CONTROL ASSY	SOUPAPE	•	•	•	•	•	1
	10442-E62	CONTROL ASSY	SOUPAPE	1	•	•	•	•	•
	10442-E63	CONTROL ASSY	SOUPAPE	•	1	•	•	•	•
	10442-T76	CONTROL ASSY	SOUPAPE	•	•	1	•	•	•
	10442-T77	CONTROL ASSY	SOUPAPE	•	•	•	1	•	•
21A	S13470-091	HOSE - SIDE BURNER - LP	TUYAU DU BRULEUR LATERAL PL	1	•	1	•	•	•
	S13470-132	HOSE - SIDE BURNER - NG	TUYAU DU BRULEUR LATERAL GN	•	1	•	1	•	•
	Y-11230	COTTER PIN	ATTACHE DE CHEVILLE	1	1	1	1	•	•
21B	10110-39	TUBE-REAR BURNER ASSY	TUBE DE BRÛLEUR ARRIÈRE	•	•	1	1	1	1
22	10114-20	HOSE & REGULATOR LP – QCC1	TUYAU ET REGULATEUR PL – QCC1	1	•	1	•	1	•
	10111-K45	HOSE NATURAL GAS	TUYAU (GAZ NAUTREL)	•	1	•	1	•	1
23	10472-K37	CONTROL KNOB	BOUTON DE CONTROLE	•	•	•	•	3	3
	10472-K431	CONTROL KNOB	BOUTON DE CONTROLE	3	3	4	4	•	•
29	10156-E30	HEAT SHIELD	ÉCRAN THERMIQUE	1	1	1	1	1	1
30	10194-E35C	CONTROL COVER	PANNEAU DE CONTROLE	1	1	•	•	•	•
	10194-E37C	CONTROL COVER	PANNEAU DE CONTROLE	•	•	•	•	1	1
	10194-E39	CONTROL COVER	PANNEAU DE CONTROLE	•	•	1	1	•	•
31	10711-E32	EDGE CAP - CONTROL COVER	PAC DE BORD	1	1	1	1	1	1
32	10711-E31	EDGE CAP - CONTROL COVER	PAC DE BORD	1	1	1	1	1	1
33	10184-R80	RADIATION SHIELD	ÉCRAN DE CHALEUR	1	1	1	1	1	1
35	10184-E401	SUPPORT-CASTING-LEFT	SUPPORT GAUCHE DU FOYER	1	1	1	1	1	1
36	10184-E411	SUPPORT-CASTING-RIGHT	SUPPORT DROIT DU FOYER	1	1	1	1	1	1
37	10184-E751	SUPPORT-SIDE SHELF-LEFT	SUPPORT TABLETTE DE GAUCHE	2	2	2	2	2	2
37A	10184-E63	SUPPORT-SIDE SHELF-LEFT	SUPPORT TABLETTE DE GAUCHE	2	2	2	2	2	2
38	10184-E741	SUPPORT-SIDE SHELF-RIGHT	SUPPORT TABLETTE DE DROIT	2	2	2	2	2	2
38A	10184-E62	SUPPORT-SIDE SHELF-RIGHT	SUPPORT TABLETTE DE DROIT	1	1	2	2	2	2
39	10956-E561	BRACE-REAR	SUPPORT ARRIERE	1	1	1	1	1	1
40	10958-E81	BASE	TABLETTE INFERIEURE	1	1	1	1	1	1
41	10956-E571	BRACE-FRONT	SUPPORT AVANT	1	1	1	1	1	1
42	10958-E79	DOOR	PORTE	2	2	2	2	2	2
43	10958-E761	SIDE PANEL BLK	PANNEAU LATERALE	2	2	2	2	2	2

## PARTS LIST / LISTE DES PIECES / TEILELISTE

KEY #	ITEM #	DESCRIPTION	DESCRIPTION	9159-64	9159-67	9455-84	9455-87	9459-34	9459-37
44	10958-E901	PANEL - REAR	PANNEAU - ARRIÈRE	1	1	1	1	1	1
45	10184-E801	BRACKET - DOOR CATCH	PARENTHÈSE - CROCHET DE PORTE	1	1	1	1	1	1
47	10184-E691	SHELF BRACKET	SUPPORT POUR TABLETTE	2	2	2	2	2	2
50	10711-E75	SHELF - SIDE - RIGHT	PLANCHETTE LATÉRALE – DROIT	1	1	1	1	1	1
50A	10184-E73	SHELF STRAP	COURROIE - PLANCHETTE	•	•	2	2	•	•
	10184-E733	SHELF STRAP	COURROIE - PLANCHETTE	2	2	•	•	2	2
51	10711-E76	SHELF	PLANCHETTE	•	•	•	•	1	1
	10711-E77	SHELF - SIDE BURNER	PLANCHETTE – BRULEUR DE COTE	1	1	1	1	•	•
52	10184-E78	DOOR - TOP CAP - LEFT	PORTE - DESSUS - GAUCHE	1	1	1	1	1	1
53	10184-E76	DOOR - BOTTOM CAP - LEFT	PORTE - LE FOND - GAUCHE	1	1	1	1	1	1
54	10184-E79	DOOR - TOP CAP - RIGHT	PORTE - DESSUS - DROIT	1	1	1	1	1	1
55	10184-E77	DOOR - BOTTOM CAP - RIGHT	PORTE - LE FOND - DROIT	1	1	1	1	1	1
56	10892-7	WHEEL	ROUE	2	2	2	2	2	2
68	S21362	SPRING	RESSORT	•	•	1	1	1	1
69	S13005	BURNER ROTISSERIE	BRÛLEUR DE TOURNEBROCHE	•	•	1	1	1	1
70	Y-11990	HEX NUT	ÉCROU	•	•	1	1	1	1
71	10696-109	REARBURNER-ORIFICE LP	ORIFICE DU BRULEUR ARRIERE PG	•	•	1	•	1	•
	10696-160	REARBURNER-ORIFICE NG	ORIFICE DU BRULEUR ARRIERE GN	•	•	•	1	•	1
72	S21420	PUSH NUT	POUSSE ECROU	2	2	2	2	2	2
74	S21084	SCREW - #14 x 3/4	VIS - #14 x 3/4	12	12	12	12	12	12
75	10338-390A	HANDLE	POIGNÉE	1	1	•	•	1	1
	10338-391A	HANDLE	POIGNÉE	•	•	1	1	•	•
75A	10184-E706	STRAP - HANDLE	COURROIE - POIGNÉE	•	•	1	1	•	•
78	10892-15	CASTOR	ROULETTES	2	2	2	2	2	2
79	Y-11561	BOLT – 1/4:20 x 1 3/4	BOULON - 1/4:20 X 1 3/4	8	8	8	8	8	8
80	Y-11546	SCREW- 1/4-20 X 5/8	VIS – 1/4-20 X 5/8	4	4	4	4	4	4
81	Y-11545	SCREW – 1/4-20 X 1 3/8	VIS – 1/4-20 X 1 3/8	4	4	4	4	4	4
82	Y-12673	SHELF - LOCK PIN	ÉTAGÈRE - GOUPILLE DE SERRURE	2	2	2	2	2	2
82A	Y-12855	BOLT- 1/4-20 X 3/8	BOULON – 1/4-20 X 3/8	2	2	2	2	2	2
83	S21014	BOLT- 1/4-20 X 3/4	BOULON – 1/4-20 X 3/4	6	6	6	6	6	6
84	S15170	AXLE	ESSIEU	1	1	1	1	1	1
87	Y-11793	NUT- 1/4-20	ECROU – 1/4-20	24	24	24	24	24	24
88	Y-11598	WING NUT- 1/4-20	ECROU- 1/4-20	2	2	2	2	2	2
89	Y-12860	SCREW – 1/4-20 X 1 3/8	VIS – 1/4-20 X 1 3/8	4	4	4	4	4	4
96	S21125	SCREW – 8 X 1/2	VIS - 8 X 1/2	4	4	4	4	4	4
98	S21124	SCREW – 8 X 1/2	VIS - 8 X 1/2	18	18	18	18	18	18
98A	Y-12643	SCREW – 8 X 1/2	VIS - 8 X 1/2	12	12	12	12	12	12
99	Y-12646	SCREW - SHOULDER - 8 X 1/2	VIS - 8 X 1/2	2	2	2	2	•	•
104	Y-12835	SCREW - 6-32 X 1/4	VIS - 6-32 X 1/4	2	2	2	2	•	•
105	Y-29307	NUT - 10-24	ECROU - 10-24	4	4	4	4	•	•
108	PB20-60	LID HANDLE	POIGNÉE	1	1	1	1	•	•
109	S21136	SCREW – 8-32 X 3/8	VIS – 8-32 X 3/8	3	3	3	3	1	1
110	10225-T10	GRID	GRILLE	1	1	1	1	•	•
111	10390-E10	SIDE BURNER	BRULEUR DE COTE	1	1	1	1	•	•
113	10342-T16	ELECTRODE - SIDE BURNER	ELECTRODE - BRULEUR DE COTE	1	1	1	1	•	•
114	10393-K40	COVER - SIDE BURNER	COUVERCLE LATÉRAL	1	1	1	1	•	•
115	Y-29304	SCREW – 10-24 X 3/8	VIS– 10-24 X 3/8	8	8	8	8	4	4
117	10393-R50	SHELF - SIDE BURNER	SUPPORT DE BRULEUR DE COTE	1	1	1	1	•	•
123	S15115	GREASE PAN - DISPOSABLE	CUVETTE A GRAISSE	1	1	1	1	1	1
125	Y-12220	BUSHING	DOUILLE	1	1	1	1	•	•
135	Y-12119	3/8 HEYCO BUSHING	DOUILLE DE 3/8 HEYCO	1	1	1	1	•	•

