

This Owner's Manual is provided and hosted by [Appliance Factory Parts](http://www.appliancefactoryparts.com).



Broil King 9959-74 Owner's Manual

[Shop genuine replacement parts for Broil King 9959-74](#)



[Find Your Broil King Grill Parts - Select From 1348 Models](#)

----- Manual continues below -----

Broil King®

REDDI-BILT BARBECUES

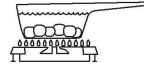
ASSEMBLY MANUAL & PARTS LIST

MANUEL DE MONTAGE & LISTE DE PIÈCES



Broil King

CROWN 10
9956-54
9956-57



Broil King

9956-64
9956-67



Broil King

9959-74
9959-77

RETAIN FOR FUTURE REFERENCE

VEUILLEZ CONSERVER POUR REFERENCE ULTERIEURE

1-800-265-2150

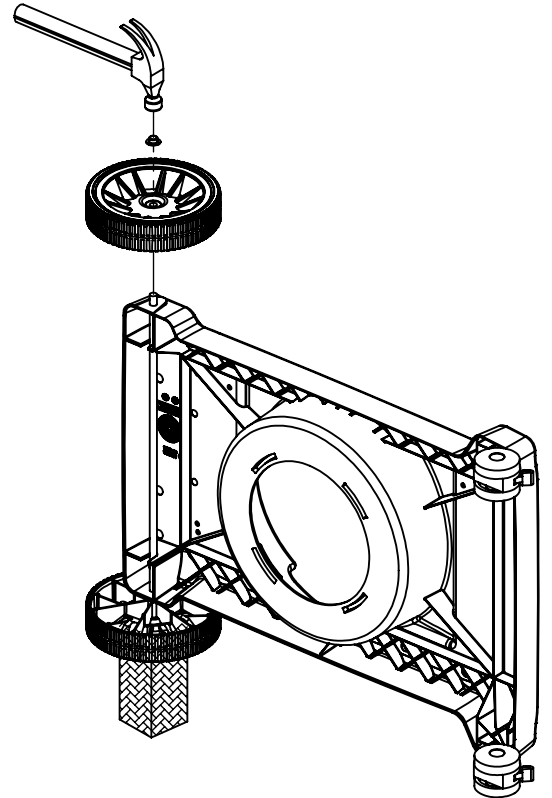
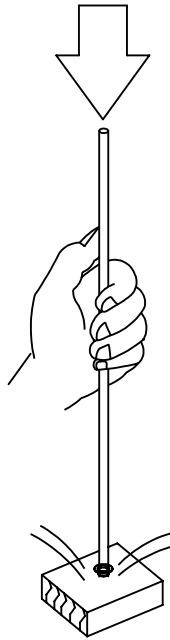
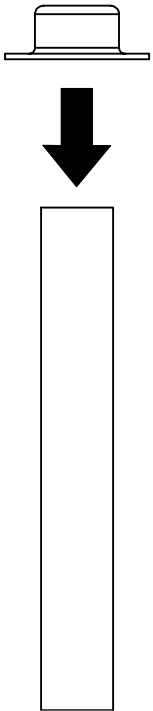
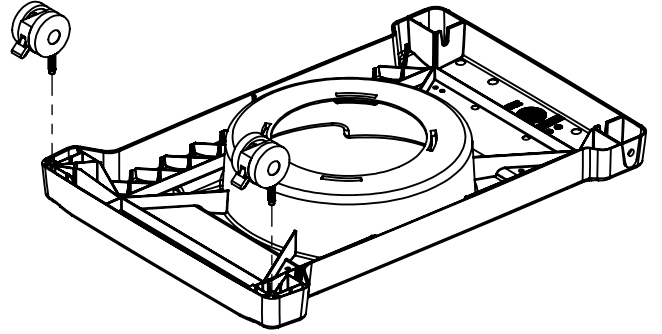
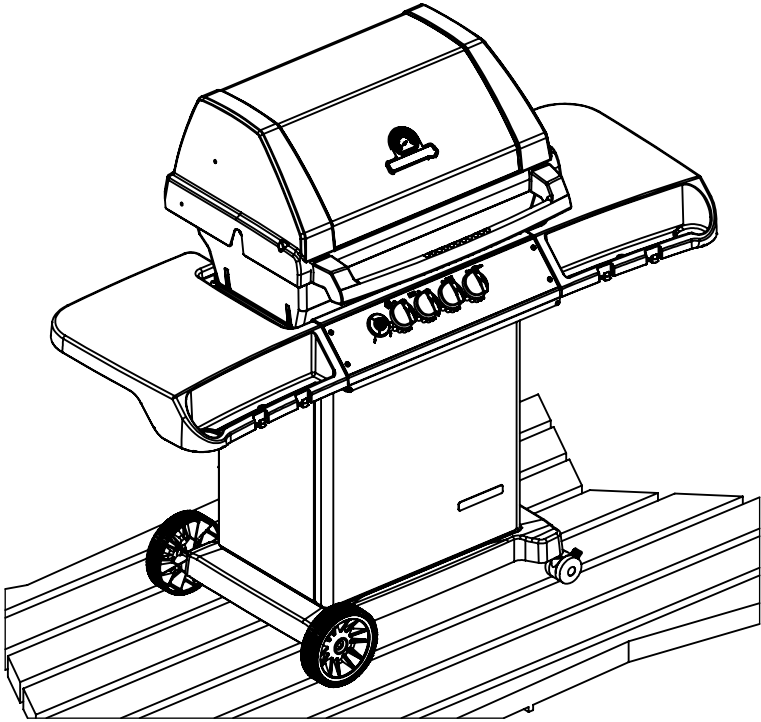
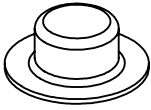
info@omcbbq.com

Onward
MANUFACTURING COMPANY
SINCE 1906
585 KUMPF DRIVE LIMITED
WATERLOO, ONTARIO, CANADA
N2V 1K3

10084-K54 REV E 01/10

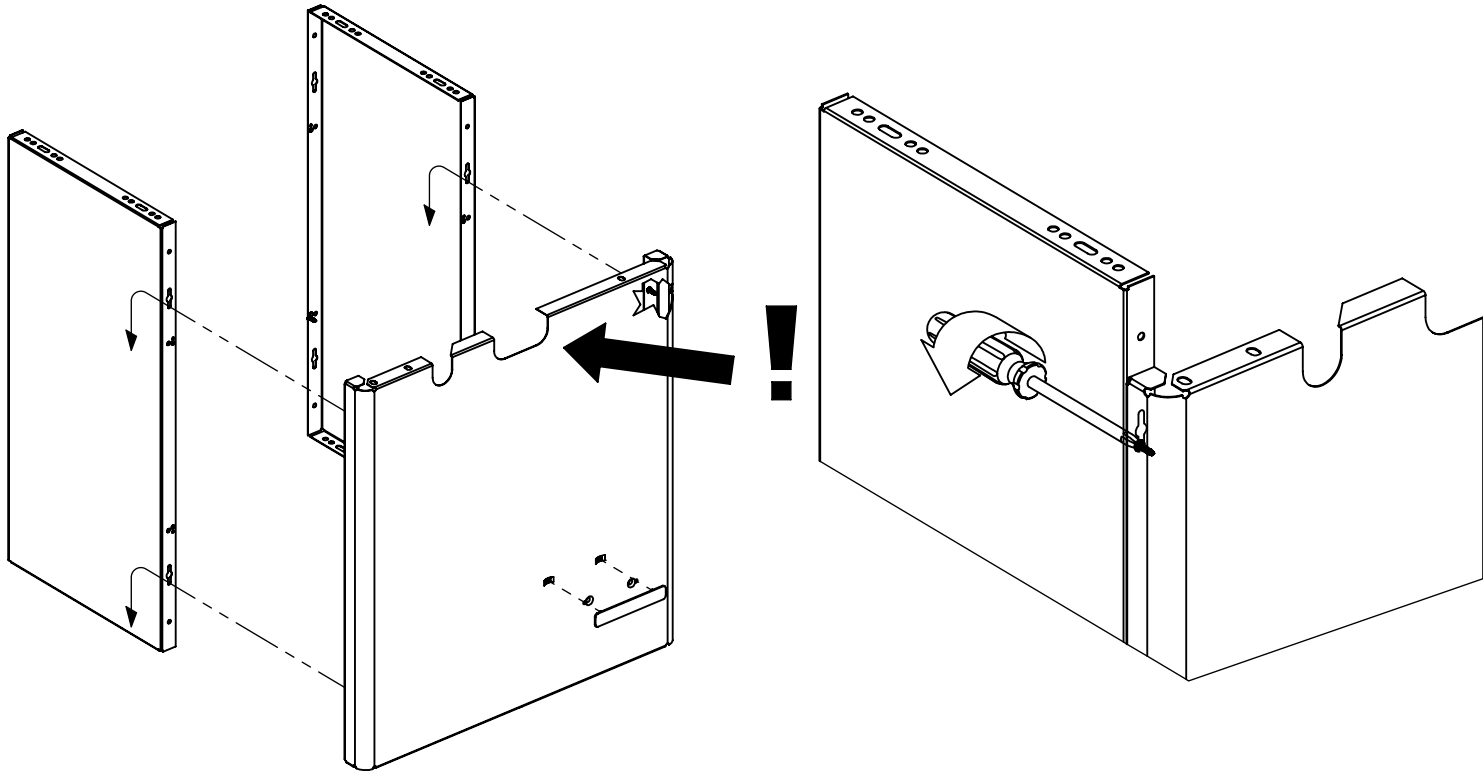
1

(2)



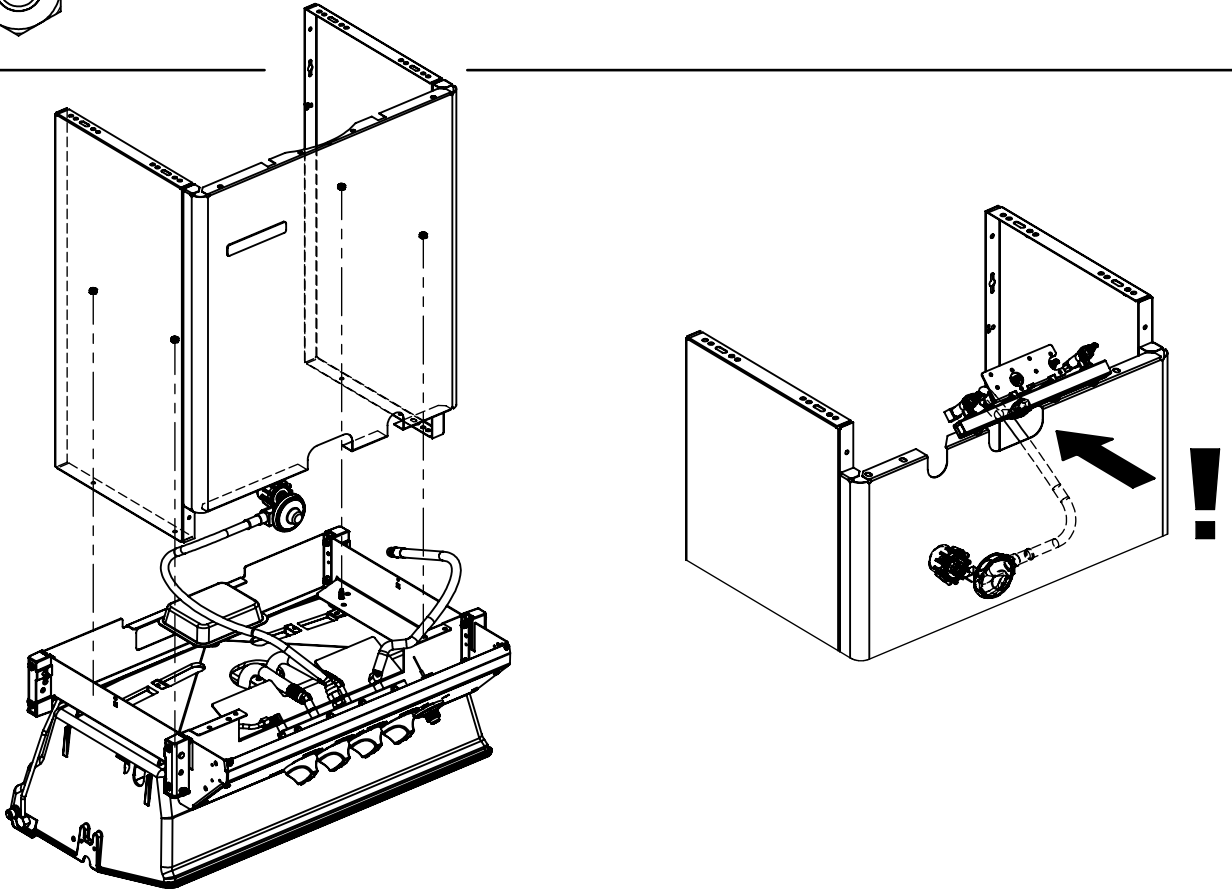
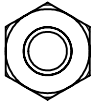
2

(2)

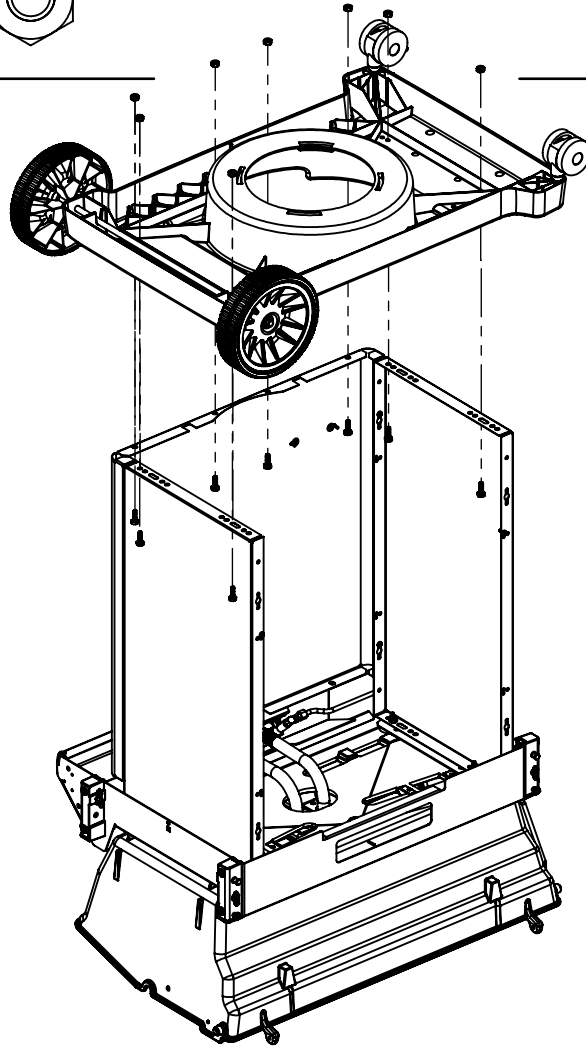
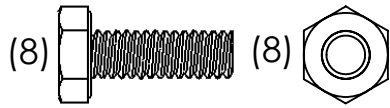


3

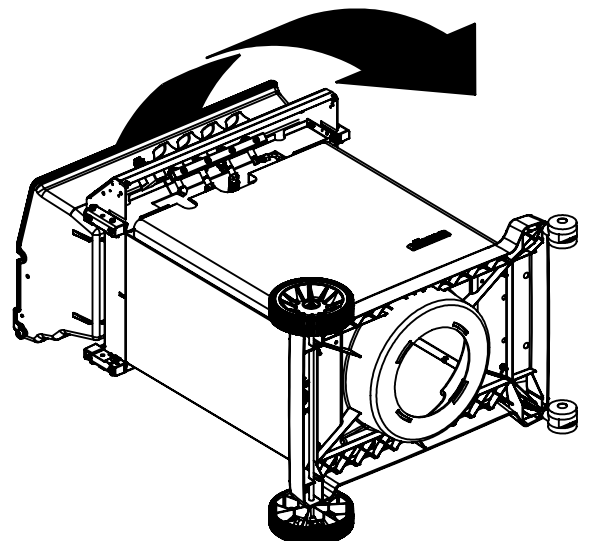
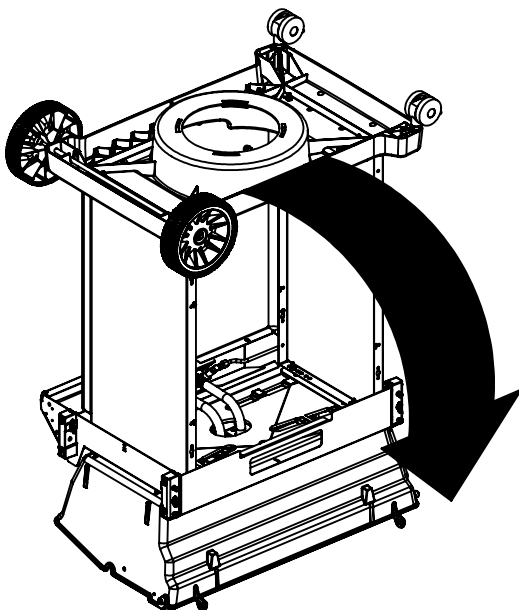
(4)



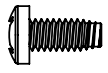
4

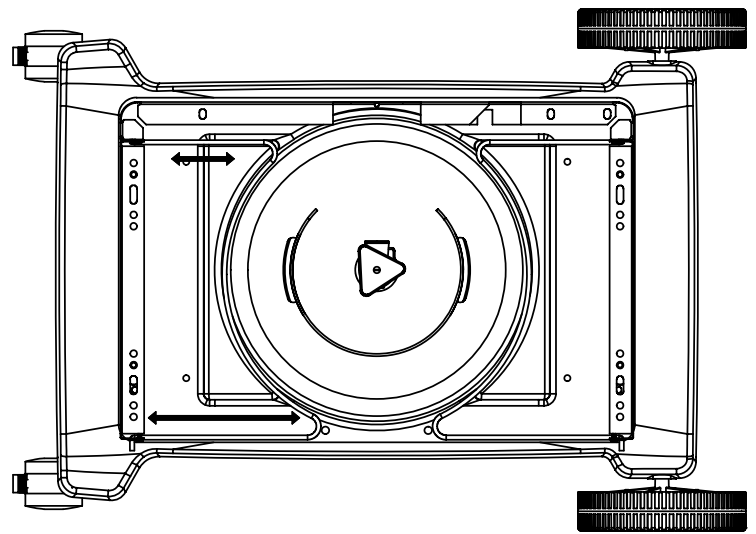
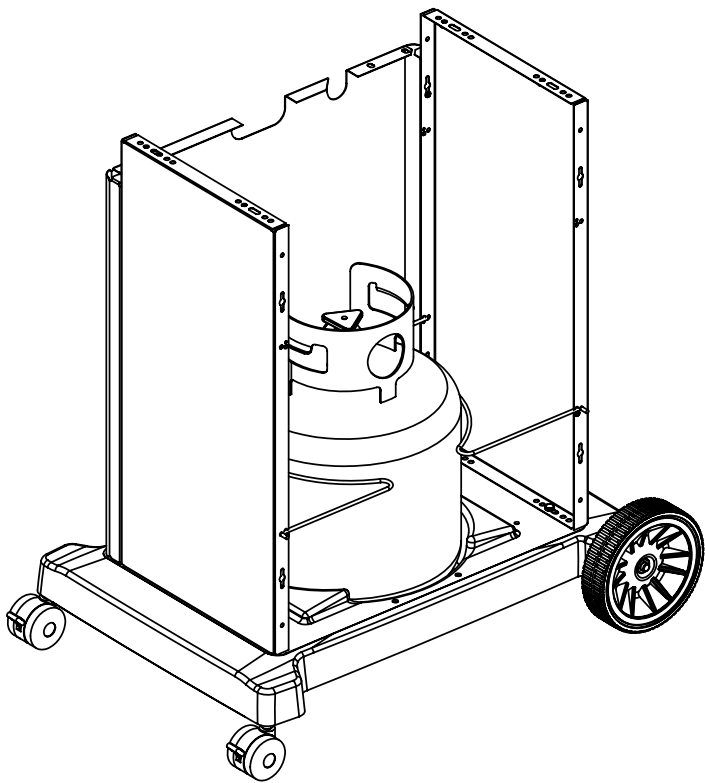
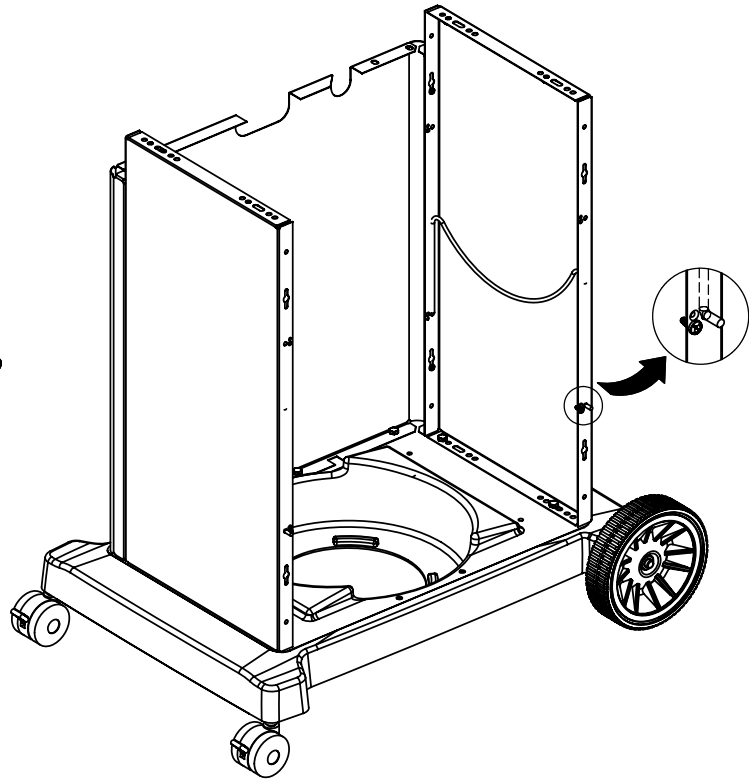
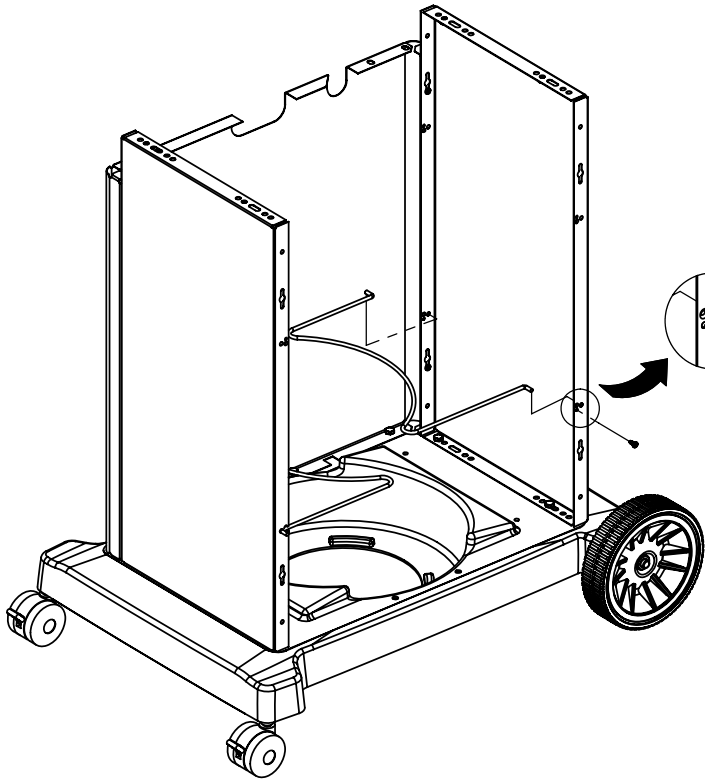


5

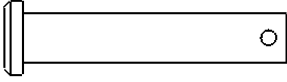
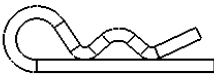


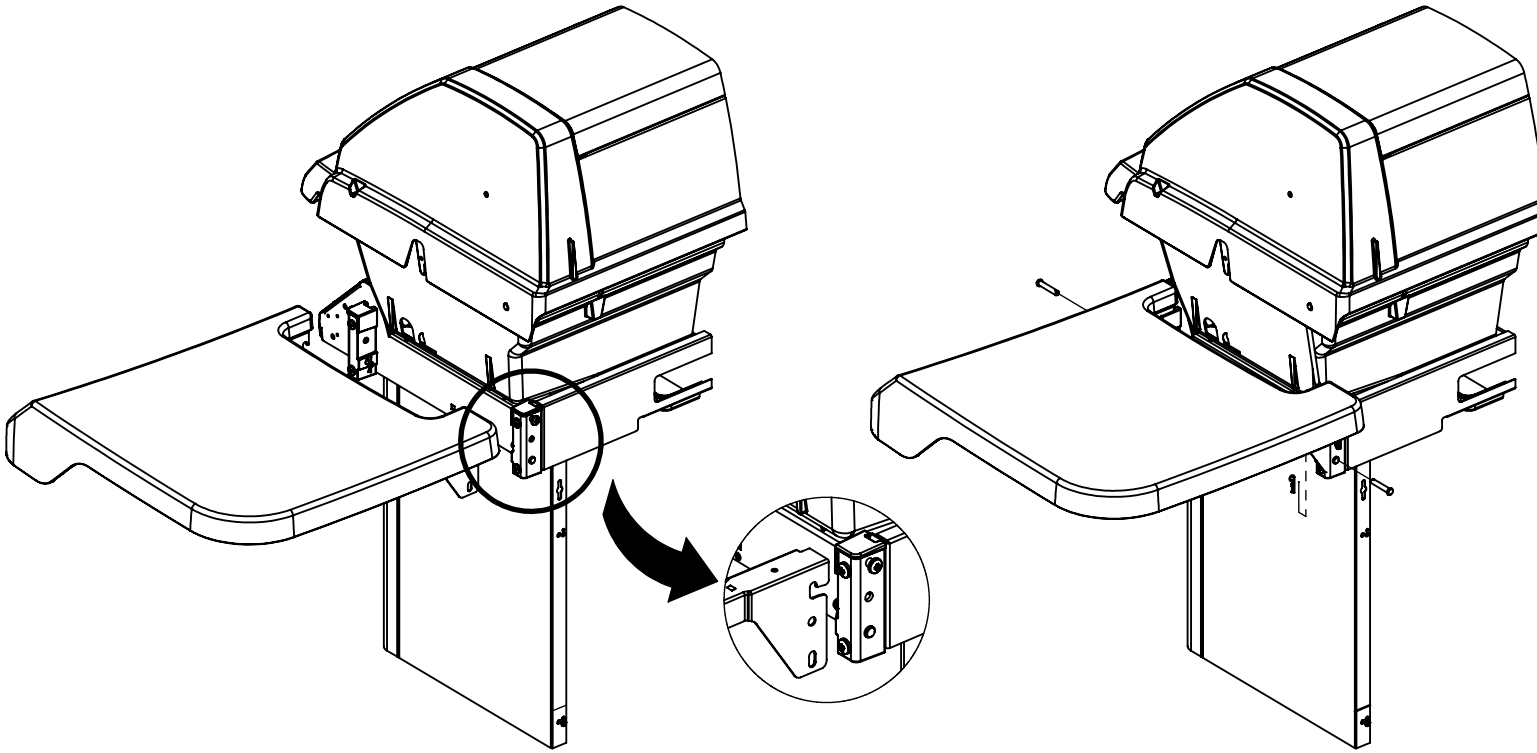
6

(2) 

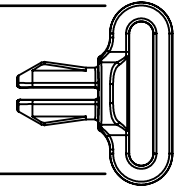


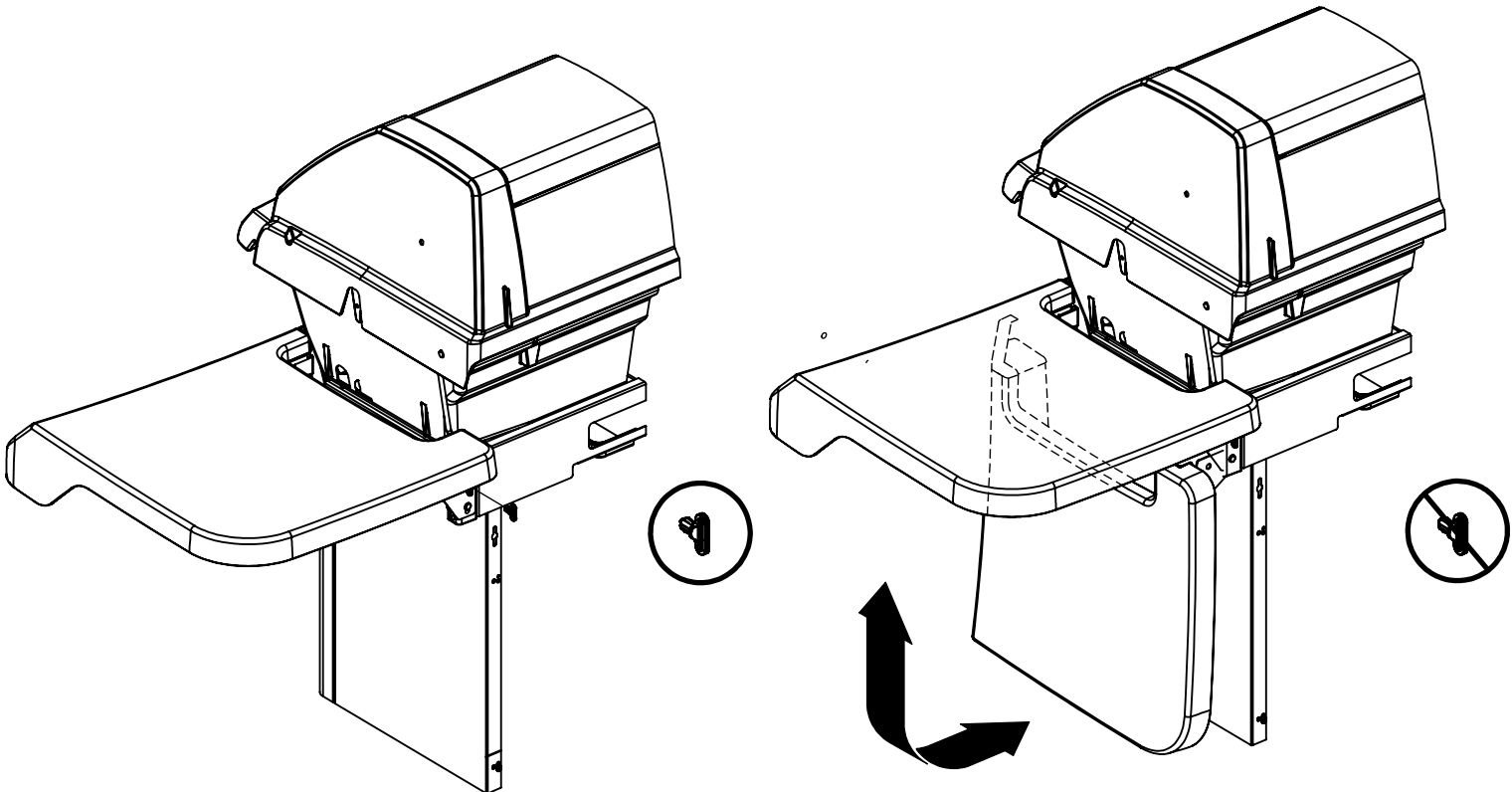
7

(2)  (2) 



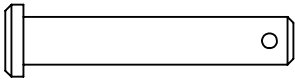
8

(1) 

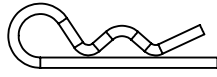


9

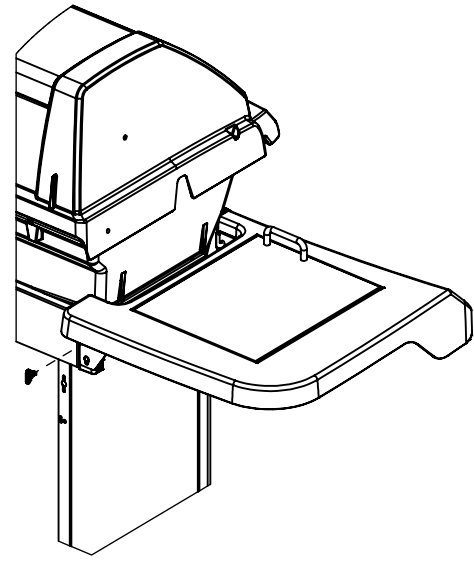
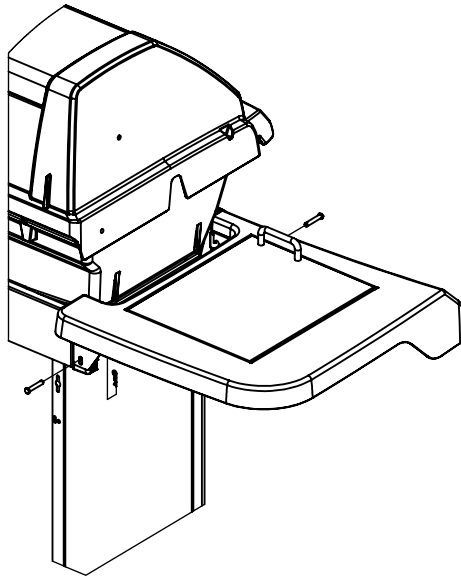
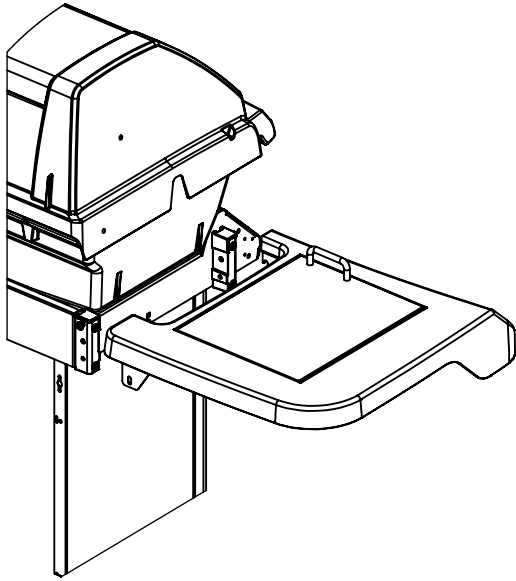
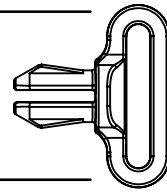
(2)



(2)

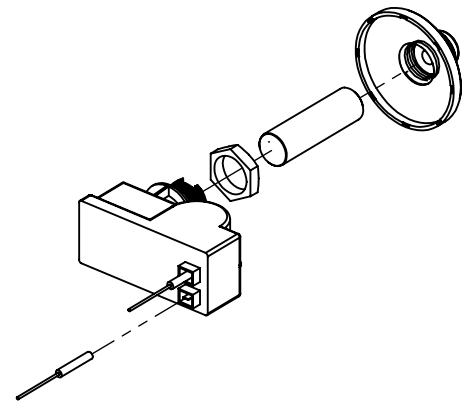
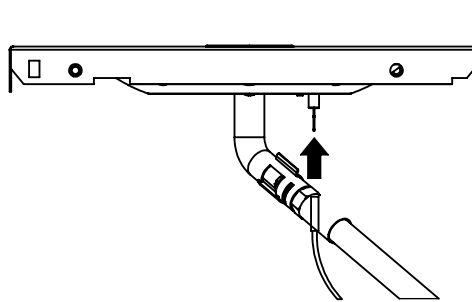
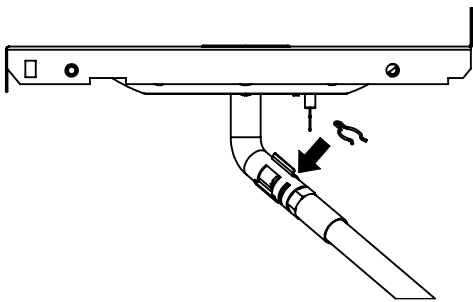
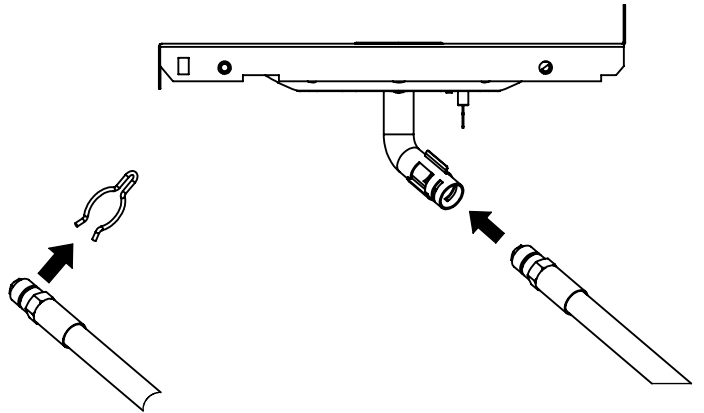
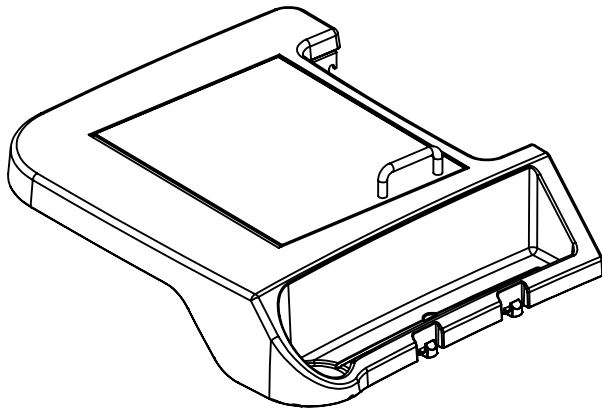
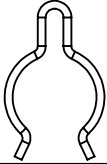


(1)



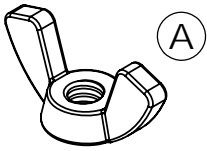
10

(1)

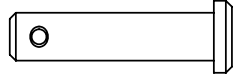


11

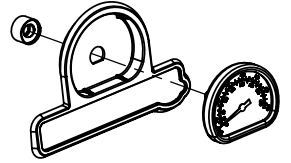
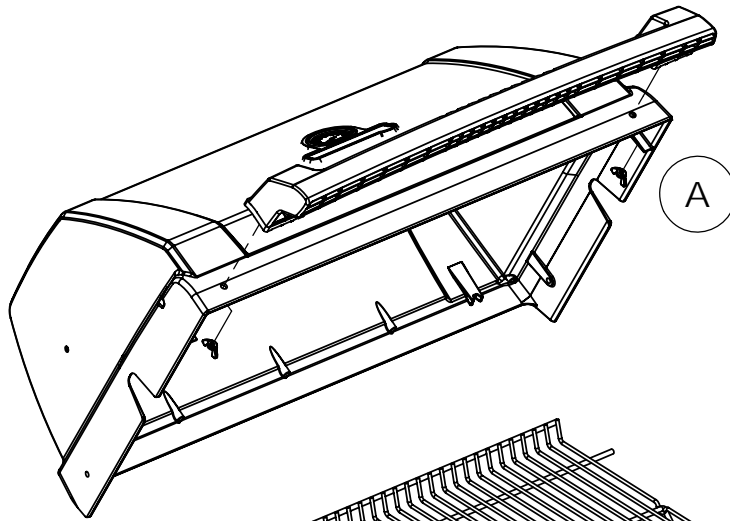
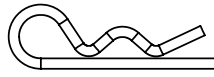
(2)



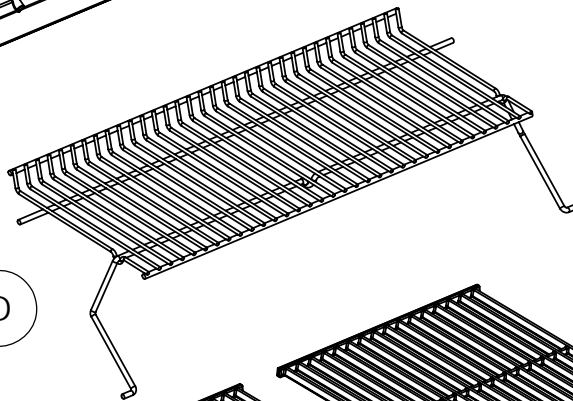
(2)



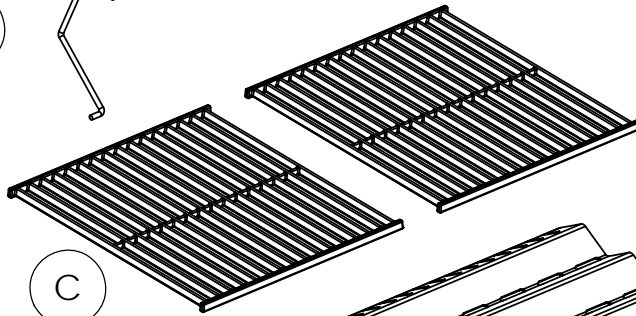
(2)



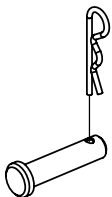
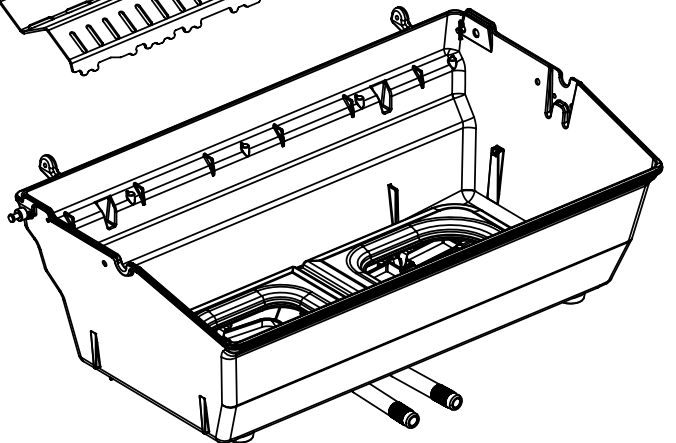
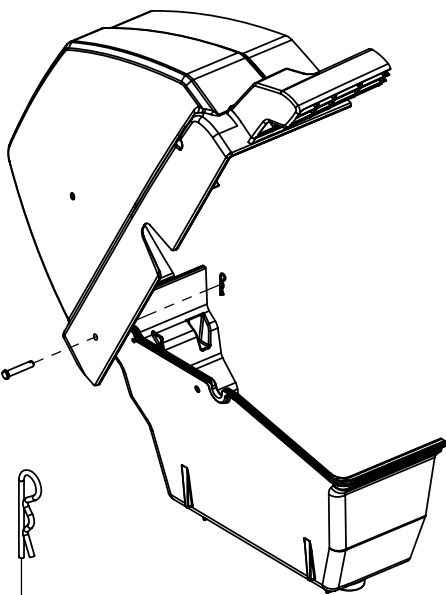
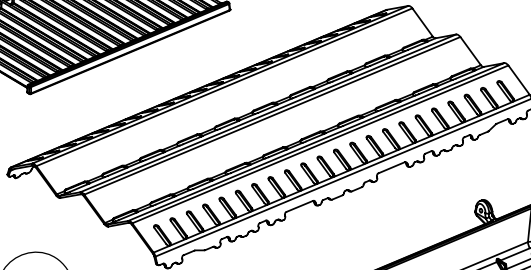
D



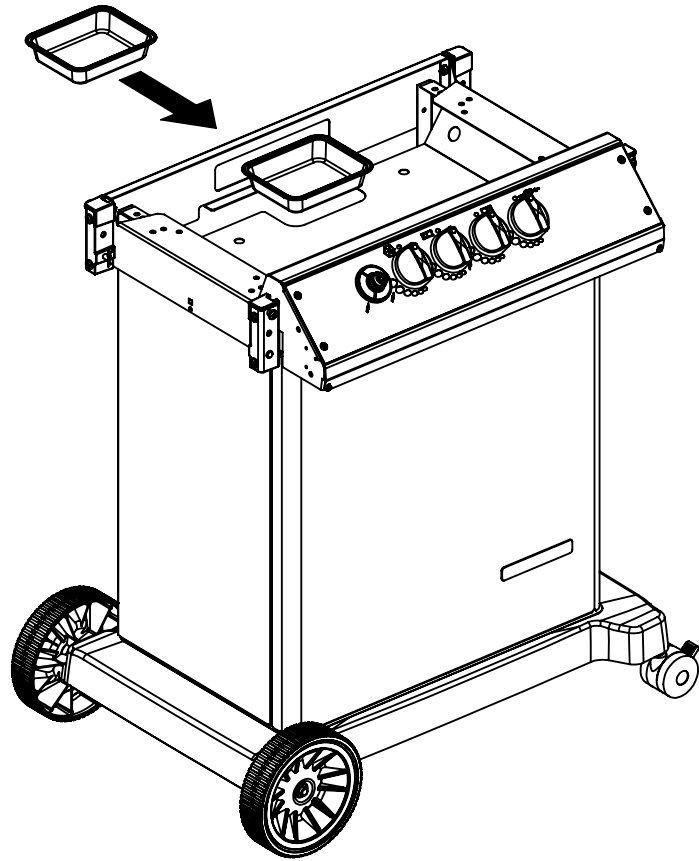
C



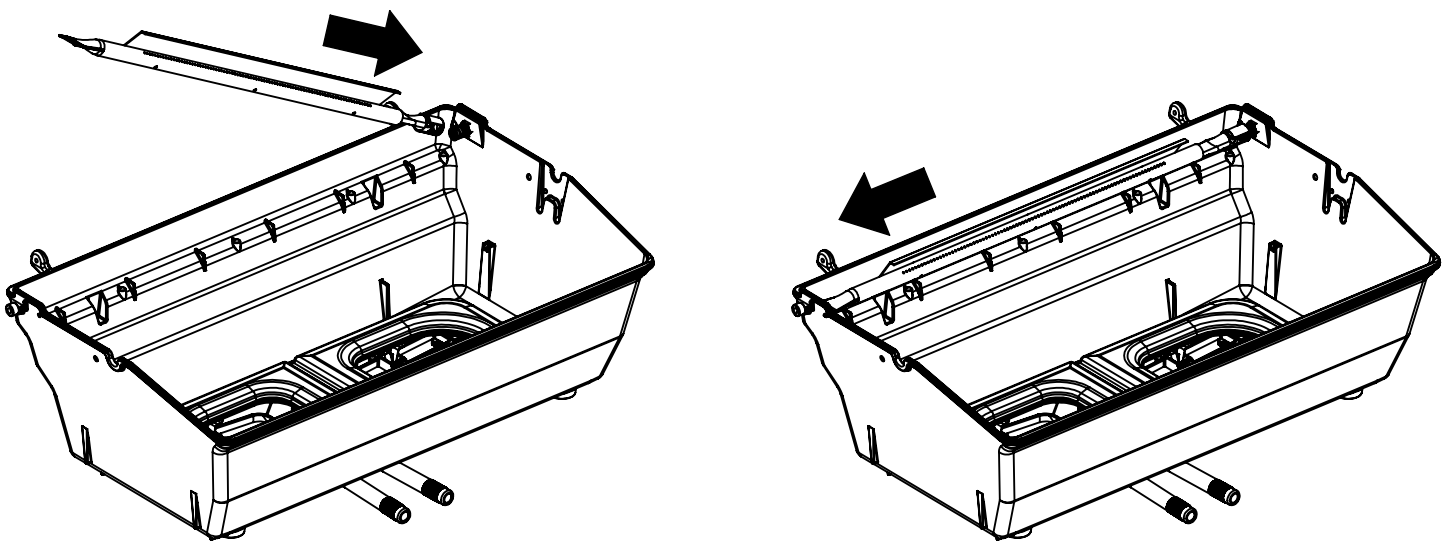
B



12



13



PARTS LIST / LISTE DES PIECES / TEILELISTE

<u>KEY #</u>	<u>ITEM #</u>	<u>DESCRIPTION</u>	<u>DESCRIPTION</u>	<u>9956-54</u>	<u>9956-57</u>	<u>9956-64</u>	<u>9956-67</u>	<u>9959-74</u>	<u>9959-77</u>
1	34120194	CASTING BOTTOM	FOND DU FOYER	1	1	1	1	1	1
2	10473-E394	CASTING TOP	COUVERCLE DU GRIL	1	1	1	1	1	1
3	10081-BK603	NAMEPLATE	PLAQUE D'IDENTIFICATION	1	1	1	1	1	1
3A	10081-BK601	NAMEPLATE	PLAQUE D'IDENTIFICATION	1	1	1	1	1	1
4	10958-E395	TOP CASTING INSERT	PANNEAU DE COUVERCLE	1	1	1	1	1	1
5	10571-6	HEAT INDICATOR	INDICATEUR DE CHALEUR	1	1	1	1	1	1
6	10240-15	HINGE PIN	GOUPILLE DE CHARNIÈRE	6	6	6	6	6	6
6A	S21237	HINGE SPACER	ENTRETOISE DE CHARNIÈRE	2	2	2	2	2	2
7	S21233	HITCH PIN CLIP	ATTACHE DE CHEVILLE	6	6	6	6	6	6
9	38170121	GRID - PORCELAIN	GRILLE	2	2	2	2	2	2
10	10222-T425	FLAV-R-WAVE	FLAV-R-WAVE	1	1	1	1	1	1
11	10225-E390	GRID - WARMING RACK	GRILLE	•	•	•	•	1	1
	10225-E391	GRID - WARMING RACK	GRILLE	1	1	1	1	•	•
15	S10017	BURNER/VENTURI ASSY	ENSEMBLE DE BRULEUR	•	•	•	•	1	1
	10390-T501	BURNER/VENTURI ASSY	ENSEMBLE DE BRULEUR	1	1	1	1	•	•
17	10342-244	IGNITOR	ALLUMEUR	1	1	•	•	1	1
	10342-245	IGNITOR	ALLUMEUR	•	•	1	1	•	•
18	S15500	ELECTRODE	ELECTRODE	•	•	•	•	1	1
	10342-T301	ELECTRODE	ELECTRODE	1	1	1	1	•	•
21	10440-T50	CONTROL ASSY	SOUPAPE	1	•	•	•	•	•
	10440-T51	CONTROL ASSY	SOUPAPE	•	1	•	•	•	•
	10440-T60A	CONTROL ASSY	SOUPAPE	•	•	•	•	1	•
	10440-T61A	CONTROL ASSY	SOUPAPE	•	•	•	•	•	1
	10442-T52	CONTROL ASSY	SOUPAPE	•	•	1	•	•	•
	10442-T53	CONTROL ASSY	SOUPAPE	•	•	•	1	•	•
21A	S13467-091	HOSE-SIDE BURNER	TUYAU DU BRULEUR LATERAL	•	•	1	•	•	•
	S13467-132	HOSE-SIDE BURNER	TUYAU DU BRULEUR LATERAL	•	•	•	1	•	•
	Y-11230	COTTER PIN	ATTACHE DE CHEVILLE	•	•	1	1	•	•
21B	10110-39	TUBE-REAR BURNER ASSY	TUBE DE BRULEUR ARRIERE	•	•	•	•	1	1
22	10114-20	HOSE & REGULATOR LP – QCC1	TUYAU ET REGULATEUR PL – QCC1	1	•	1	•	1	•
	10111-K45	HOSE NATURAL GAS	TUYAU (GAZ NAUTREL)	•	1	•	1	•	1
23	10472-K37	CONTROL KNOB	BOUTON DE CONTROLE	•	•	3	3	•	•
	10472-K431	CONTROL KNOB	BOUTON DE CONTROLE	2	2	•	•	•	•
	472-C561	CONTROL KNOB	BOUTON DE CONTROLE	•	•	•	•	3	3
31	10194-E545	CONTROL COVER	PANNEAU DE CONTROLE	1	1	•	•	•	•
	10194-E555	CONTROL COVER	PANNEAU DE CONTROLE	•	•	1	1	•	•
	10194-E575	CONTROL COVER	PANNEAU DE CONTROLE	•	•	•	•	1	1
33	10184-R80	RADIATION SHIELD	ÉCRAN DE CHALEUR	1	1	1	1	1	1
35	10184-E401	SUPPORT-CASTING-LEFT	SUPPORT GAUCHE DU FOYER	1	1	1	1	1	1
36	10184-E411	SUPPORT-CASTING-RIGHT	SUPPORT DROIT DU FOYER	1	1	1	1	1	1
37	10184-E461	SUPPORT-SIDE SHELF-LEFT	SUPPORT TABLETTE DE GAUCHE	2	2	2	2	2	2
37A	10184-E63	SUPPORT-SIDE SHELF-LEFT	SUPPORT TABLETTE DE GAUCHE	2	2	2	2	2	2
38	10184-E471	SUPPORT-SIDE SHELF-RIGHT	SUPPORT TABLETTE DE DROIT	2	2	2	2	2	2
38A	10184-E62	SUPPORT-SIDE SHELF-RIGHT	SUPPORT TABLETTE DE DROIT	2	2	2	2	2	2
39	10956-E561	BRACE-REAR	SUPPORT ARRIERE	1	1	1	1	1	1
40	10958-E71	BASE	TABLETTE INFERIEURE	1	1	1	1	1	1
41	10956-E571	BRACE-FRONT	SUPPORT AVANT	1	1	1	1	1	1
42	10958-K882	FRONT PANEL	PANNEAU	1	1	1	1	1	1
43	10958-E862	SIDE PANEL BLACK CHROME	PANNEAU LATERALE	2	2	2	2	2	2
47	10184-R19	TANK RETAINER	SERVITEUR DU RESERVOIR	2	•	2	•	2	•
50	10711-E561	SHELF - SIDE - RIGHT	PLANCHETTE LATERALE – DROIT	1	1	1	1	1	1

PARTS LIST / LISTE DES PIECES / TEILELISTE

<u>KEY #</u>	<u>ITEM #</u>	<u>DESCRIPTION</u>	<u>DESCRIPTION</u>	<u>9956-54</u>	<u>9956-57</u>	<u>9956-64</u>	<u>9956-67</u>	<u>9959-74</u>	<u>9959-77</u>
51	10711-E562	SHELF - SIDE - LEFT	PLANCHETTE LATÉRALE – GAUCHE	1	1	•	•	1	1
	10711-E563	SHELF-SIDEBURNER	PLANCHETTE – BRULEUR DE COTE	•	•	1	1	•	•
56	10892-7	WHEEL	ROUE	2	2	2	2	2	2
65	S13005	BURNER ROTISSERIE	BRULEUR A ROTISS	•	•	•	•	1	1
68	S21362	SPRING	RESSORT	•	•	•	•	1	1
70	Y-11990	HEX NUT	ECROU	•	•	•	•	1	1
71	10696-109	REARBURNER-ORIFICE LP	ORIFICE DU BRULEUR ARRIERE PL	•	•	•	•	1	•
	10696-160	REARBURNER-ORIFICE NG	ORIFICE DU BRULEUR ARRIERE GN	•	•	•	•	•	1
73	S21420	PUSH NUT	POUSSE ECROU	2	2	2	2	2	2
75	10338-390A	HANDLE	POIGNÉE	1	1	1	1	1	1
78	10892-13	CASTOR	ROULETTES	2	2	2	2	2	2
79	Y-11561	BOLT – 1/4:20 x 1 3/4	BOULON - 1/4:20 X 1 3/4	8	8	8	8	8	8
80	Y-11546	SCREW- 1/4-20 X 5/8	VIS – 1/4-20 X 5/8	4	4	4	4	4	4
81	Y-11545	SCREW – 1/4-20 X 1	VIS – 1/4-20 X 1 3/8	4	4	4	4	4	4
82	Y-12673	SHELF - LOCK PIN	ÉTAGÈRE - GOUPILLE DE SERRURE	2	2	2	2	2	2
83	S21014	BOLT- 1/4-20 X 3/4	BOULON – 1/4-20 X 3/4	8	8	8	8	8	8
84	S15170	AXLE	ESSIEU	1	1	1	1	1	1
87	Y-11793	NUT- 1/4-20	ECROU – 1/4-20	20	20	20	20	20	20
88	Y-11598	WING NUT - 1/4-20	ECROU – 1/4-20	2	2	2	2	2	2
96	S21125	SCREW – 8 X 1/2	VIS - 8 X 1/2	4	4	4	4	4	4
98	S21124	SCREW – 8 X 1/2	VIS - 8 X 1/2	18	18	18	18	18	18
99	Y-12646	SCREW – SHOULDER 8 X 1/2	VIS - 8 X 1/2	•	•	2	2	•	•
104	Y-12835	SCREW – 6-32 X 1/4	VIS – 6-32 X 1/4	•	•	2	2	•	•
105	Y-29307	NUT – 10-24	ECROU – 10-24	•	•	4	4	•	•
108	PB20-60	LID HANDLE	POIGNEE	•	•	1	1	•	•
109	S21136	SCREW – 8-32 X 3/8	VIS – 8-32 X 3/8	3	1	5	3	3	1
110	10225-T09	GRID	GRILLE	•	•	1	1	•	•
111	10390-E10	SIDE BURNER	BRULEUR DE COTE	•	•	1	1	•	•
113	10342-T14	ELECTRODE – SIDE BURNER	ELECTRODE – BRULEUR DE COTE	•	•	1	1	•	•
114	10393-E40	COVER-SIDE BURNER	COUVERCLE LATÉRAL	•	•	1	1	•	•
115	Y-29304	SCREW – 10-24 X 3/8	VIS– 10-24 X 3/8	2	2	8	8	4	4
117	10393-E62	SHELF-SIDE BURNER	SUPPORT DE BRULEUR DE COTE	•	•	1	1	•	•
123	S15115	GREASE PAN - DISPOSABLE	CUVETTE A GRAISSE	1	1	1	1	1	1

