

# **Comfort** --- **plus™**

## **Air Filter Compartment**

Model Number

**ACM/ACB**

**With Media Filter**

**ACM1000**

**ACM1200TM**

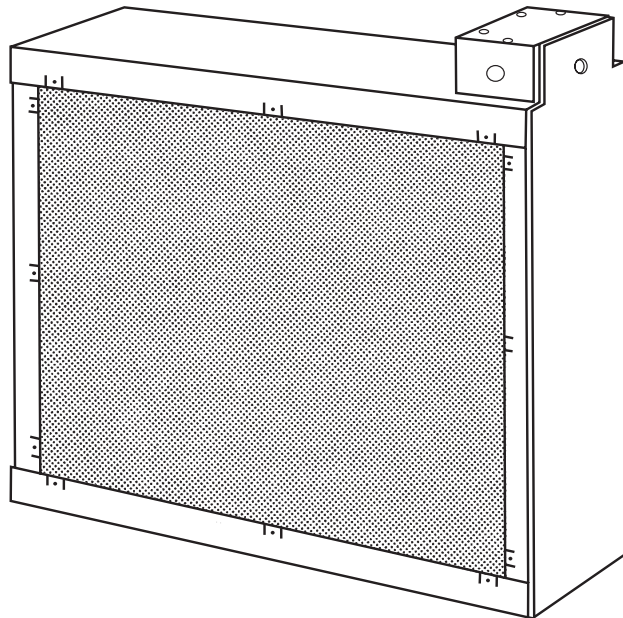
**ACM1400**

**ACM1600**

**ACM2000**

**ACM2000U**

**ACM2000X**



**No Media Filter**

**ACB1000**

**ACB1400**

**ACB1600**

**ACB2000**

### **OWNER'S MANUAL**

- Installation
- Operation
- Technical Repair Guide
- Repair and Upgrade Parts

Please read and familiarize yourself with the contents of this manual before installing, operating or performing maintenance on the unit.

# INTRODUCTION

The White-Rodgers Air Cleaner Compartment comes complete with a 5" media furnace air filter. This filter must be changed every three months to maintain efficiency of the filter and furnace system. For maximum efficiency, the compartment can be upgraded to a White-Rodgers Electronic Air Cleaner.

Please read instructions before installing and using the Air Filter Compartment.

### ⚠ CAUTION

The fiber filter used in this cabinet for air cleaning must be replaced every 90 days. Your heating and cooling efficiency will decrease due to insufficient air flow when filter becomes dirty.

### ⚠ WARNING

Do not attempt installation of this unit unless you are familiar with the necessary tools, equipment, and potential hazards.

Installation should be performed only by a qualified service provider.

Failure to do so could result in reduced performance of the unit, serious personal injury or death.

## GUARANTEE

White-Rodgers will not assume any responsibility for component failures due to incorrect installation procedures.

## RULES FOR SAFE INSTALLATION AND OPERATION

1. Read the Owners Manual and the Rules for Safe Operation carefully. Failure to follow these rules and instructions could cause a malfunction of filter or unsatisfactory service.

### ⚠ WARNING

Installation of this unit must comply with local electric codes or other applicable codes.

Review and understand local codes prior to installation.

### ⚠ WARNING



Before installing or servicing, always shut off electricity. This will prevent any electrical shocks.

2. Follow a regular service and maintenance schedule for efficient operation.

## TABLE OF CONTENTS

Rules for Safe Installation and Operation .....	2
How the Air Filter Works .....	3
Construction of the Air Filter Compartment .....	3
Preinstallation .....	4
Installation .....	6
Maintenance .....	7
Repair and Upgrade Parts .....	7

## BASIC TOOLS REQUIRED

- Tin Snip
- Screwdriver
- Rule or Tape Measure
- Drill

## DID YOU GET THE RIGHT SIZE AIR FILTER COMPARTMENT

**Model ACB & ACM1000** are designed for heating or cooling blowers delivering 600 to 1200 cubic feet of air per minute (cfm.)

**Model ACM1200TM** is designed for heating or cooling blowers delivering 1000 to 1600 cfm.

**Model ACB & ACM1400** are designed for heating or cooling blowers delivering 1000 to 1600 cfm.

**Model ACB & ACM1600** are designed for heating or cooling blowers delivering 1200 to 1800 cfm.

**Model ACB, ACM2000 & ACM2000X** are designed for heating or cooling blowers delivering 1600 to 2200 cfm.

**Model ACM2000U** is designed for heating or cooling blowers delivering 1600 to 2200 cfm. with insulation on door and universal rail.

Before installing the filter, make sure you have selected the proper size unit for your heating and cooling system requirements. See specifications on page 4.

# HOW THE AIR FILTER WORKS

Dirty air flows through your return air ducts and enters the compartment where particles (hair, lint, etc.) are removed by the filter. See figure 1.

Filtered air re-enters to the supply duct system of your building.

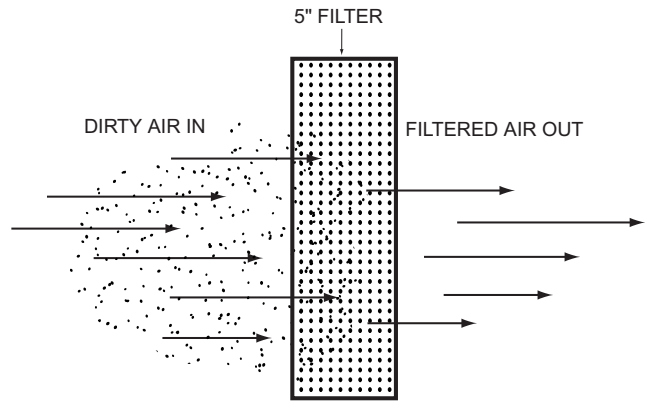


Figure 1

# CONSTRUCTION OF THE AIR FILTER COMPARTMENT

Not only is your air filter compartment easy to install, it is also easy to maintain. Its basic components, and their functions, are as follows: (See Figure 2)

**Air Filter Compartment**- mounts to existing duct work and houses the filters or optional electronic air cleaner cells.

**NOTE:** To upgrade your air filter compartment with a high efficiency Electronic Air Cleaner, use the ACR (Air Cleaner Retrofit) Kit for your model. See page 7 for details.

**5" Filter** - collects dust, dirt and other particles.

**Note ACM2000U Compartment:** This unit has removable rails (see figure 2A). This unit is installed with the rails to be used with a 24.5" x 19.9" x 4.3" filter. Remove the rails and a 5" filter may be used.

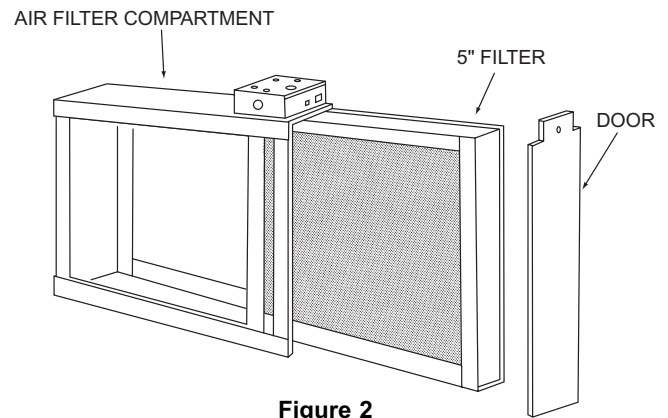


Figure 2

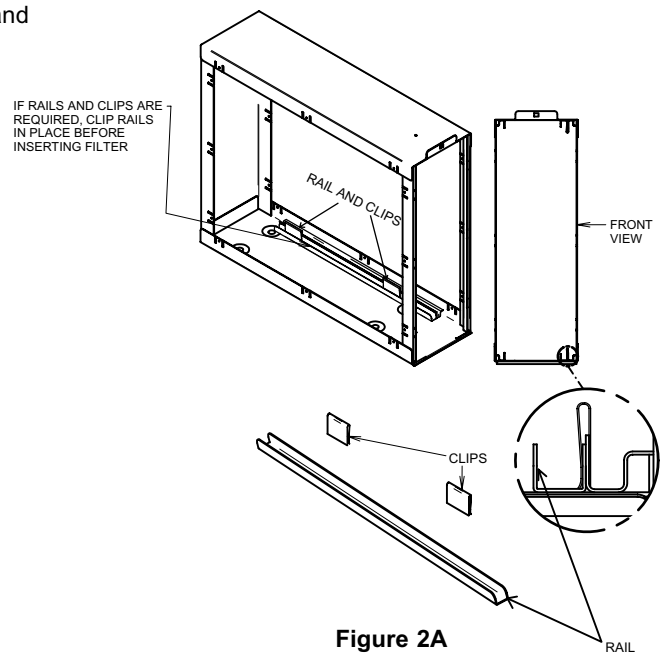


Figure 2A

# PREINSTALLATION

## LOCATING THE AIR FILTER

Your air filter must be mounted in the return air duct of a central forced-air system, on the air entering side of your furnace. (See Figure 3 for example.)

Select a location that meets the following:

1. The face of the filter will be at a right angle to the air stream.
2. Allow 25" of clearance in front of the air filter compartment door to permit removal of filters.  
See figure 4 for complete compartment dimensions.
3. The air filter is not to be placed in the discharge of either the heating or cooling unit.
4. **IMPORTANT:** If atomizing spray type humidifier is used, it must be installed downstream from the air filter.

If furnace opening cannot be enlarged to required size, a transition sheet metal section must be used. Transition must be planned for each job. Reduction should not be more than 4 inches per linear foot, approximately 20 angular degrees (Figure 3).

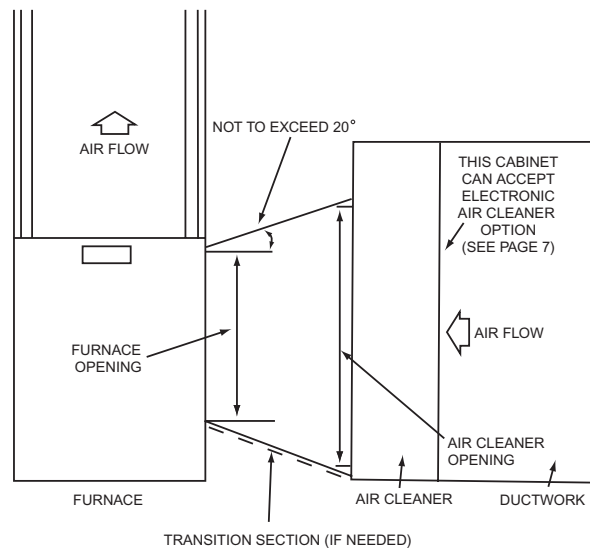


Figure 3

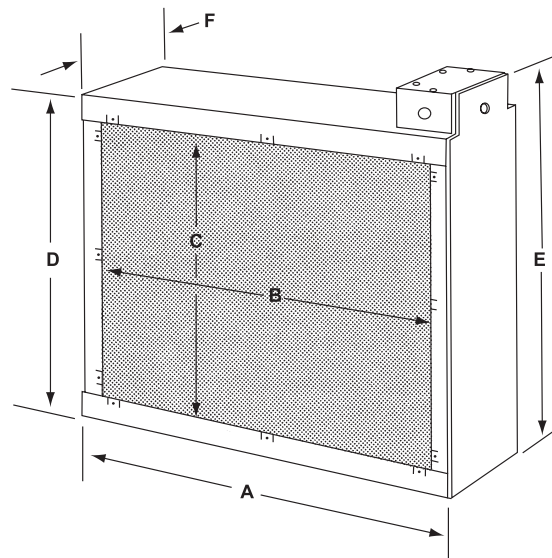


Figure 4

Model No.	A	B	C	D	E	F
ACB/ACM1000	20-1/4	12-5/8	13-9/16	16-7/16	19-1/16	6-7/8
ACB/ACM1400	26-1/4	23-5/8	13-9/16	16-7/16	19-1/16	6-7/8
ACB/ACM1600	20-1/4	12-5/8	17-3/4	20-5/8	23-3/8	6-7/8
ACB/ACM2000	26-1/4	23-5/8	17-3/4	20-5/8	23-3/8	6-7/8
ACM1200TM	24-5/8	21-29/32	13-1/2	16-15/32	12-13/32	4-15/16
ACM2000U	24-5/16	22-5/16	17-3/16	20-3/16	21-5/32	6-7/8
ACM2000X	24-5/16	22-5/16	17-3/16	20-3/16	21-5/32	6-7/8

# TYPICAL MOUNTING POSITIONS

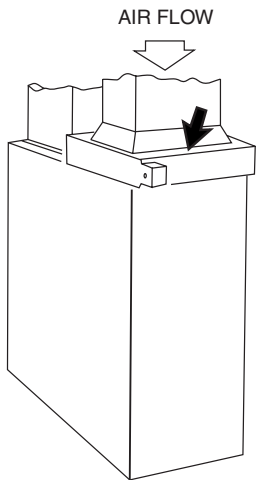


Figure 5

## BASEMENT FURNACE (LOWBOY) (Figure 5)

Filter is mounted horizontally in return plenum, just above furnace.

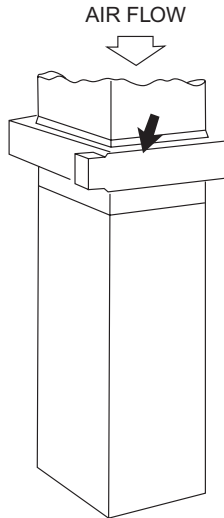


Figure 6

## COUNTERFLOW FURNACE (Figure 6)

Filter is mounted horizontally in return duct or plenum, just above furnace.

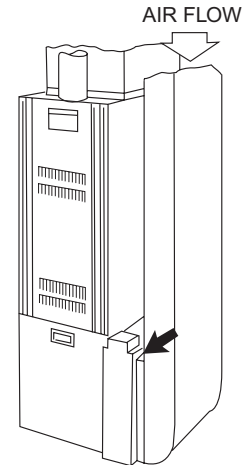
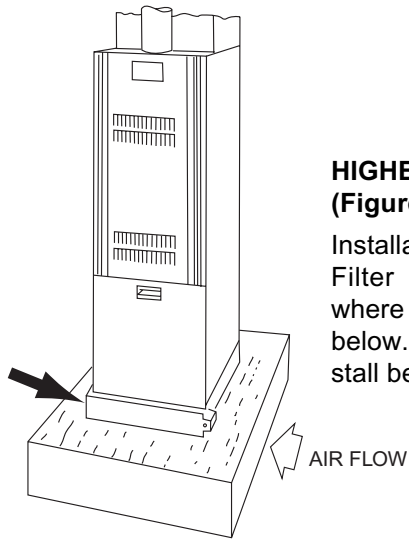


Figure 7

## HIGHBOY FURNACE (Figure 7)

Side installation. Filter is mounted vertically, where return air enters side inlet of furnace.



## HIGHBOY FURNACE (Figure 8)

Installation beneath furnace. Filter mounts horizontally, where return air enters from below. Raise furnace and install beneath base.

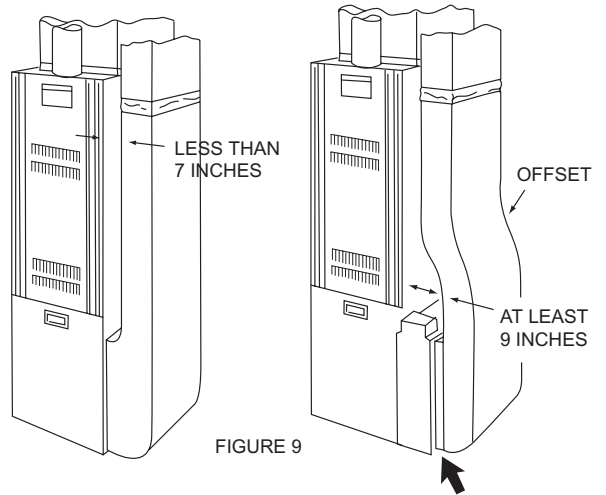


FIGURE 9

## OFFSET INSTALLATION (Figure 9)

Typical use of duct offset to match air filter opening. If duct connection to furnace allows less than nine inches for mounting the air filter, shorten the lateral trunk, or attach an offset fitting to the elbow.

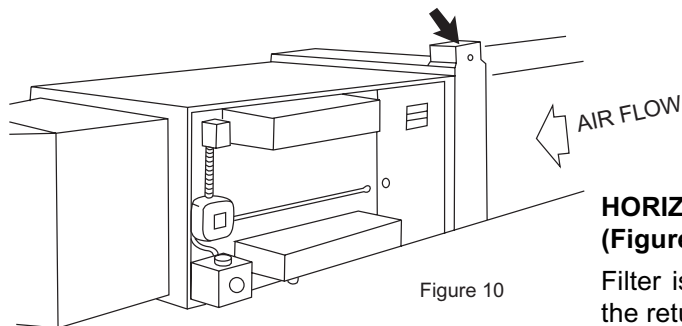


Figure 10

## HORIZONTAL FURNACE (Figure 10)

Filter is mounted vertically in the return duct near furnace.

# INSTALLATION

## REMOVE OLD FILTER AND DISCARD (Figure 11)

NOTE: This filter may be mounted in the furnace compartment.

## CLEAN BLOWER COMPARTMENT

NOTE: The air filter cannot remove dirt from blower and ducts.

## INSTALLATION

The following is a typical installation of the air filter on a "Highboy" furnace (Figure 7).

1. Place the air filter compartment on the floor. Stand it upright with the door facing you (Figure 2). If a horizontal installation is being planned, lay the compartment on its side, this will help you to visualize the relative location of all parts.
2. Unscrew the knob, remove the door (by grasping top and pulling door away from compartment) and set it aside. Remove 5" filter. Set in a safe location until the compartment is installed.
3. Set the compartment next to the furnace (if possible) to match the opening in the compartment.

If the furnace opening cannot be enlarged, a transition fitting should be used. (Figure 3).

The compartment can be attached directly (Figure 12), or a starting collar can first be fitted to the furnace inlet. A butt or slip joint can be used.

Securely attach the compartment to furnace inlet, using at least two of the mounting holes on each side of the compartment.

4. Using butt joint, attach duct work (normally an elbow) to the upstream side of air filter compartment. (Note the use of the sheet metal turning vanes inside the elbow to improve air distribution.) (Figure 13)

**NOTE:** An optional method of attaching duct work to the air filter cabinet is to modify the compartment (Figure 14) by bending the tabs outward at a 90° angle and attaching duct work to tabs.

### Transition Fittings

If the air duct does not fit the compartment opening, a transition fitting should be used. Gradual transitions are preferred for greatest efficiency. Not more than four inches per linear foot (approximately 20° angle) should be allowed (Figure 3).

5. Connect the vertical duct section to the elbow. Wedge a wood block between floor and elbow for support (Figure 15).
6. Seal all joints in the return air system downstream from the air filter with duct tape to prevent dust from entering the air stream. Tape is usually applied on the outside of ducts, but may also be applied on the inside, or both.

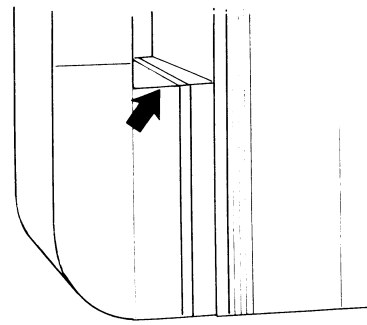


Figure 11

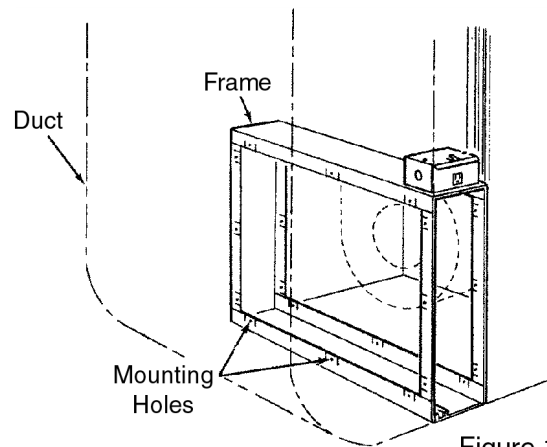


Figure 12

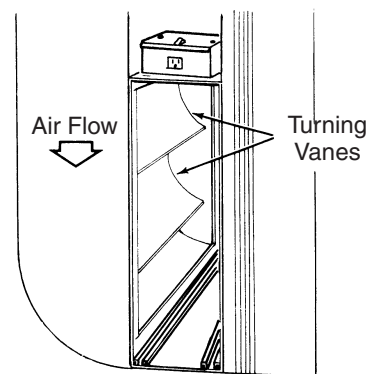


Figure 13

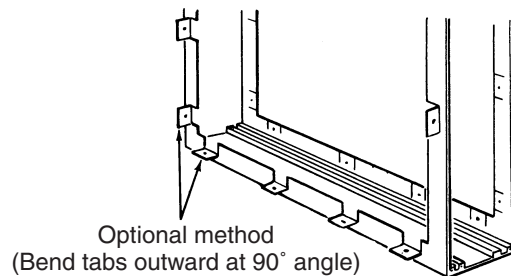


Figure 14

7. With the air filter compartment installed, re-install 5" filter and door. (Figure 2)

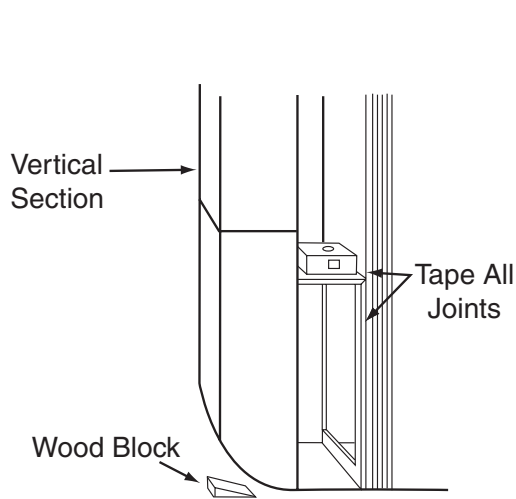


Figure 15

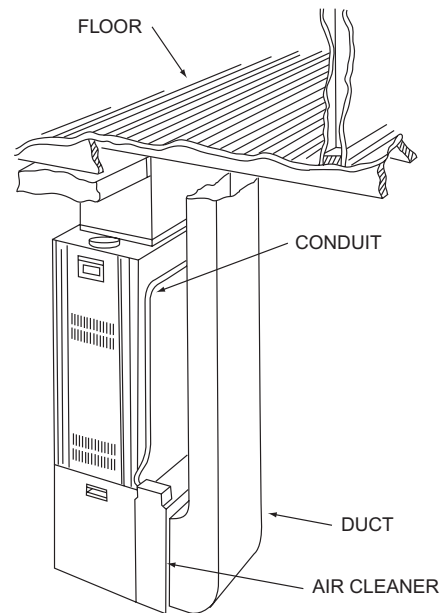


Figure 16

## MAINTENANCE

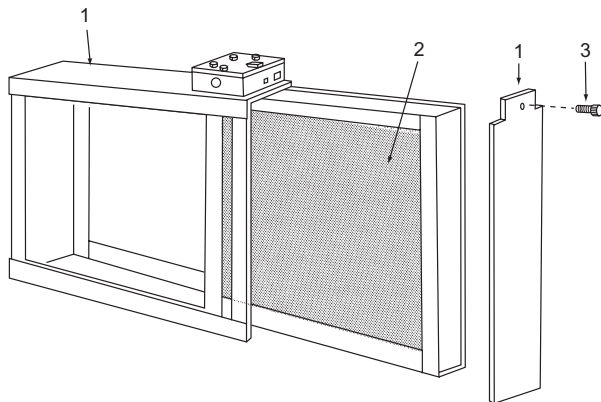
### CAUTION

The fiber filter used in this compartment for air cleaning must be replaced every 90 days. Your heating and cooling efficiency will decrease due to insufficient air flow when filter becomes dirty.

For maximum efficiency, your air filter should be inspected once a month and changed if dirt loading is heavy. When changing is required, the following procedure should be used:

1. Remove door from air filter compartment by unscrewing the knob.
2. Remove 5" filter and throw away.
3. Replace 5" filter by sliding it into the compartment. (Note direction of air flow.)
4. Replace door.

## REPAIR and UPGRADE PARTS



### PARTS LIST FOR AIR FILTER COMPARTMENT

When ordering repair parts, always give the following information as shown in this list.

1. The PART NUMBER
2. The PART DESCRIPTION
3. The MODEL NUMBER of the Air Filter Compartment

Always order by "PART NUMBER" . . .  
Not by "ITEM NUMBER"



Item No.	Description	Part Number						
		ACB/ACM 1000	ACB/ACM 1400	ACB/ACM 1600	ACB/ACM 2000	ACM 1200TM	ACM 2000U	ACM 2000X
1	Compartment & Door	ACB1000	ACB1400	ACB1600	ACB2000	NONE	NONE	NONE
2	Filters 5"	FR1000	FR1400	FR1600	FR2000	FR1200TM	FR2000U	FR2000X
3	Screw, Fastener	F870-0026	F870-0026	F870-0026	F870-0026	F870-0026	F870-0026	F870-0026

Description	ACB/ACM 1000	ACB/ACM 1400	ACB/ACM 1600	ACB/ACM 2000	ACM 1200TM	ACM 2000U	ACM 2000X
Electronic Air Cleaner Retrofit Kit	ACR1000	ACR1400	ACR1600	ACR2000	NONE	NONE	NONE

# NOTICE TO CONSUMERS

## White-Rodgers Electronic Air Cleaner

Dear Consumer;

White-Rodgers would like to thank you for purchasing a White-Rodgers Electronic Air Cleaner or product containing a White-Rodgers Electronic Air Cleaner. Although White-Rodgers does not extend a warranty directly to consumers, White-Rodgers does extend a warranty to Wholesalers and Original Equipment Manufacturers who use White-Rodgers Products. To obtain more information about how your Wholesaler or Original Equipment Manufacturer's warranty may benefit you, please contact your Wholesaler or Original Equipment Manufacturer.

Sincerely,

White-Rodgers



# **Comfort** --- **plus™**

## **Boîtier d'épurateur**

Modèle

### **ACM/ACB**

Avec couche filtrante

**ACM1000**

**ACM1200TM**

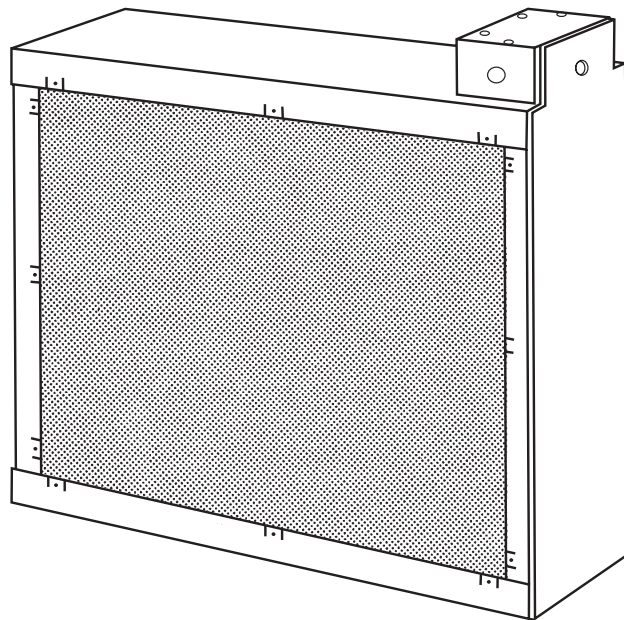
**ACM1400**

**ACM1600**

**ACM2000**

**ACM2000U**

**ACM2000X**



Sans couche filtrante

**ACB1000**

**ACB1400**

**ACB1600**

**ACB2000**

#### **GUIDE DE L'UTILISATEUR**

- Installation
- Exploitation
- Guide technique de réparation
- Pièces de rechange et de mise à niveau

Prière de lire attentivement le manuel avant d'installer l'article, de l'utiliser ou d'en faire l'entretien.

## INTRODUCTION

Le boîtier d'épurateur White-Rodgers est vendu avec un filtre de 125 mm pour équipement de chauffage. On doit changer ce filtre aux trois mois afin d'assurer l'efficacité de l'épurateur et de l'installation. Pour obtenir l'efficacité maximale, le boîtier se transforme en épurateur d'air électronique White-Rodgers à l'aide d'un ensemble de mise à niveau.

Prière de lire les directives avant d'installer et d'utiliser le boîtier d'épurateur.

### ⚠ ATTENTION

Il est important de remplacer tous les 90 jours le filtre à fibres installé dans le boîtier. Lorsque le filtre est sale, les installations de chauffage et de climatisation perdent de leur efficacité en raison du débit d'air réduit.

### ⚠ MISE EN GARDE

Ne pas tenter d'installer l'article avant de s'être familiarisé complètement avec les exigences en matière d'outils et d'équipements ainsi qu'avec les dangers qui sont présents.

Pour l'installation, il est recommandé de faire appel à un fournisseur de services agréé.

Si ces instructions n'étaient pas suivies, les performances de l'article pourraient être réduites et des blessures graves, voire un décès, pourraient survenir.

## GARANTIE

White-Rodgers se dégage de toute responsabilité pour le bris de composants découlant d'une installation incorrecte.

## DIRECTIVES D'INSTALLATION ET D'EXPLOITATION SÉCURITAIRES

1. Lire attentivement le guide de l'utilisateur ainsi que les directives d'exploitation sécuritaire. Si ces directives n'étaient pas suivies, l'épurateur risquerait de fonctionner incorrectement ou pas du tout.

### ⚠ MISE EN GARDE

L'installation doit respecter le code de l'électricité et tout autre code en vigueur.

Avant de procéder à l'installation, prendre soin de vérifier les codes en vigueur.

### ⚠ MISE EN GARDE



Toujours couper le courant avant l'installation ou la révision. Cela évitera les chocs électriques.

2. Effectuer régulièrement les révisions et l'entretien afin d'assurer un fonctionnement efficace.

## TABLE DES MATIÈRES

Directives d'installation et d'exploitation sécuritaires .....	2
Fonctionnement du filtre à air .....	3
Construction de l'épurateur .....	3
Installation préliminaire .....	4
Installation .....	6
Entretien .....	7
Pièces de rechange et de mise à niveau .....	7

## OUTILS DE BASE REQUIS

Cisailles de ferblantier  
Tournevis  
Règle ou ruban à mesurer  
Perceuse

## AVEZ-VOUS LE BON BOÎTIER D'ÉPURATEUR ?

Les modèles **ACB** et **ACM1000** sont conçus pour les ventilateurs de chauffage ou de climatisation ayant un débit d'air entre 283 et 566 L/s (600 et 1200 pi<sup>3</sup>/min).

Le modèle **ACM1200TM** est conçu pour les ventilateurs de chauffage ou de climatisation dont le débit d'air se situe entre 472 et 755 L/s (1 000 et 1 600 pi<sup>3</sup>/min).

Les modèles **ACB** et **ACM1400** sont conçus pour les ventilateurs de chauffage ou de climatisation ayant un débit d'air entre 472 et 755 L/s (1000 et 1600 pi<sup>3</sup>/min).

Les modèles **ACB** et **ACM1600** sont conçus pour les ventilateurs de chauffage ou de climatisation ayant un débit d'air entre 566 et 850 L/s (1200 et 1800 pi<sup>3</sup>/min).

Les modèles **ACB**, **ACM2000** et **ACM2000X** sont conçus pour les ventilateurs de chauffage ou de climatisation ayant un débit d'air entre 755 et 1040 L/s (1600 et 2200 pi<sup>3</sup>/min).

Le modèle **ACM2000U** est conçu pour les ventilateurs de chauffage ou de climatisation dont le débit d'air se situe entre 755 et 1040 L/s (1 600 et 2 200 pi<sup>3</sup>/min) et qui sont dotés d'isolant sur la porte et d'un rail universel.

Avant d'installer l'épurateur, s'assurer que sa capacité répond aux exigences des équipements de chauffage et de climatisation. Consulter la fiche technique, qui se trouve à la page 4.

## FUNCTIONNEMENT DU FILTRE À AIR

L'air chargé entre dans les conduits de reprise et circulent jusqu'au boîtier, où les particules (cheveux, mousse, etc.) sont captées par le filtre (figure 1).

L'air filtré regagne ensuite le réseau d'alimentation.

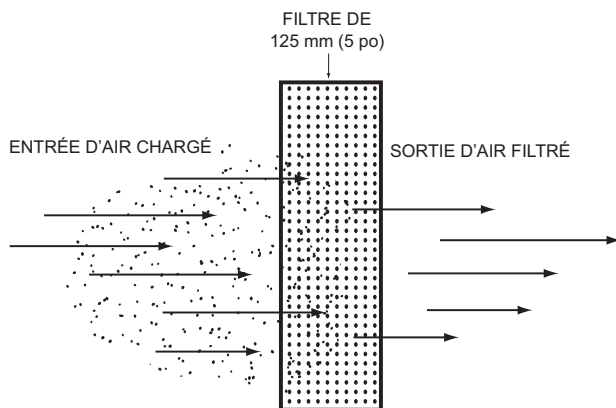


Figure 1

## CONSTRUCTION DE L'ÉPURATEUR

L'épurateur est non seulement facile à installer, mais aussi simple à entretenir. Voici une brève description de ses principales composantes et de leurs fonctions (figure 2) :

**Boîtier d'épurateur** : Installé dans les conduits existants, il renferme les filtres ainsi que les cellules d'épurateur électronique facultatives.

**REMARQUE** : Pour transformer l'épurateur en appareil électronique à efficacité élevée, utiliser l'ensemble de mise à niveau ACR qui convient. Détails à la page 7.

**Filtre de 125 mm (5 po)** : Il capte la poussière, la saleté et autres particules.

**Remarque touchant le boîtier ACM2000U** : Unité dotée de rails amovibles (figure 2A). Utilisée avec les rails, elle accepte les filtres de 650 x 505 x 110 mm (24,5 x 19,9 x 4,3 po). Sans les rails, elle accepte les filtres de 125 mm (5 po).

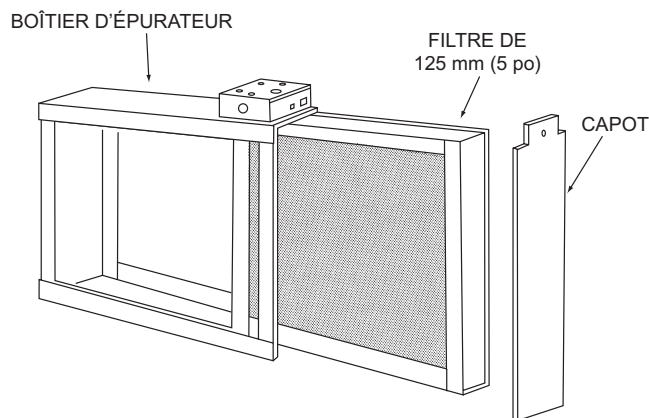


Figure 2

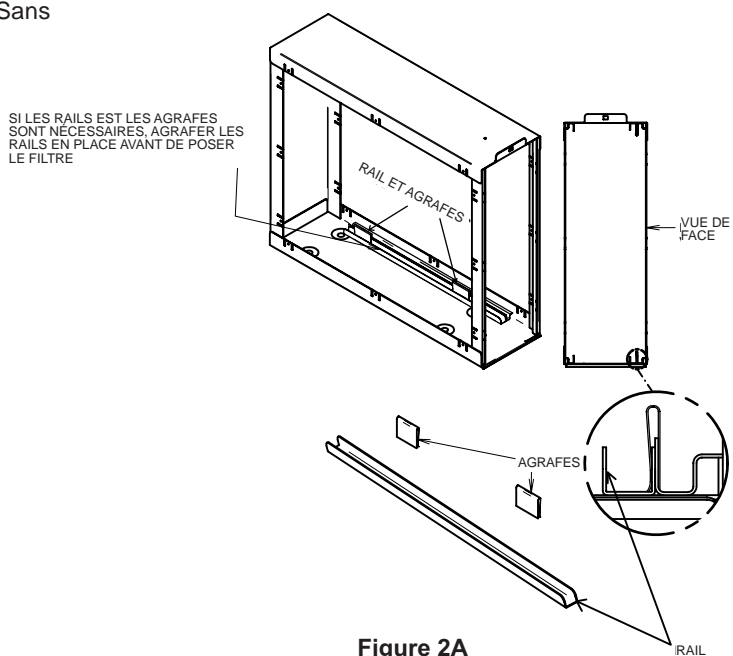


Figure 2A

# INSTALLATION PRÉLIMINAIRE

## CHOIX DE L'EMPLACEMENT DE L'ÉPURATEUR

L'épurateur s'installe dans le conduit de reprise d'air d'une installation centrale à air pulsé, en amont du générateur d'air chaud. (Voir l'exemple à la figure 3.)

Choisir un emplacement conforme aux critères suivants:

1. La face de l'épurateur est perpendiculaire à l'écoulement de l'air.
2. Il y a un dégagement de 65 cm (25 po) à l'avant du boîtier d'épurateur afin de permettre l'ouverture du capot pour enlever les filtres.  
Dimensions complètes du boîtier à la figure 4.
3. L'épurateur n'est pas installé dans la sortie d'air de l'appareil de chauffage ou de climatisation.
4. **IMPORTANT:** Si un humidificateur à pulvérisation est utilisé, il doit être installé en aval de l'épurateur.

S'il est impossible d'agrandir suffisamment l'ouverture du générateur d'air chaud, on doit alors installer une section de transition en tôle. Celle-ci doit être adaptée à chaque installation. Le facteur de réduction ne doit pas dépasser 28 cm au mètre (ou 4 pouces au pied linéaire), soit une pente d'environ 20 degrés (figure 3).

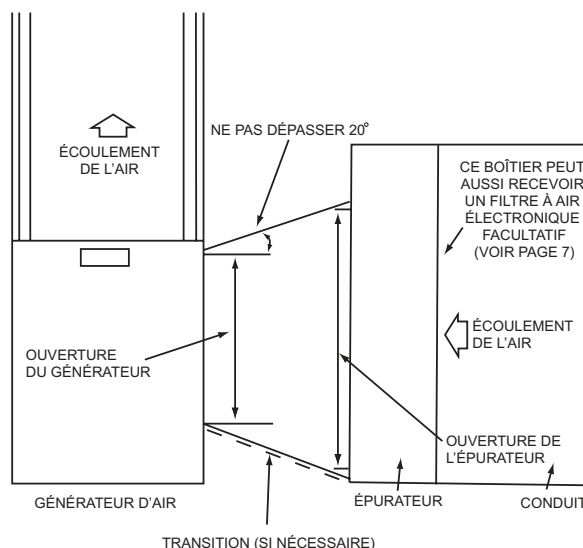


Figure 3

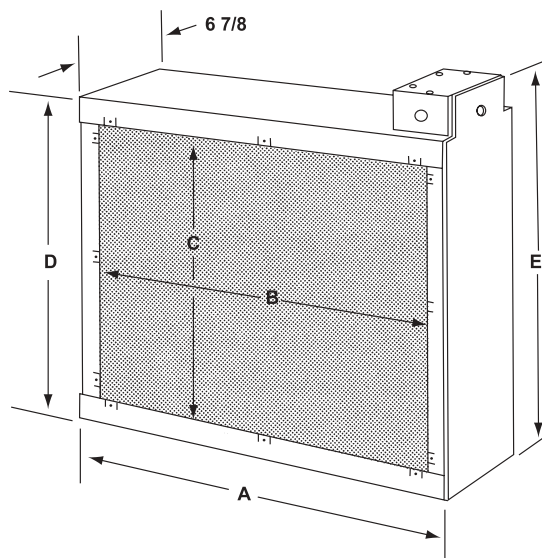


Figure 4

N° de modèle		A	B	C	D	E	F
ACB/ACM1000	(mm) (po)	514 20-1/4	321 12-5/8	344 13-9/16	418 16-7/16	484 19-1/16	175 6-7/8
ACB/ACM1400	(mm) (po)	667 26-1/4	600 23-5/8	344 13-9/16	418 16-7/16	484 19-1/16	175 6-7/8
ACB/ACM1600	(mm) (po)	514 20-1/4	321 12-5/8	451 17-3/4	524 20-5/8	594 23-3/8	175 6-7/8
ACB/ACM2000	(mm) (po)	667 26-1/4	600 23-5/8	451 17-3/4	524 20-5/8	594 23-3/8	175 6-7/8
ACM1200TM	(mm) (po)	625 24-5/8	219 21-29/32	343 13-1/2	418 16-15/32	315 12-13/32	125 4-15/16
ACM2000U	(mm) (po)	618 24-5/16	567 22-5/16	437 17-3/16	513 20-3/16	537 21-5/32	175 6-7/8
ACM2000X	(mm) (po)	618 24-5/16	567 22-5/16	437 17-3/16	513 20-3/16	537 21-5/32	175 6-7/8

## POSITIONS DE MONTAGE TYPIQUES

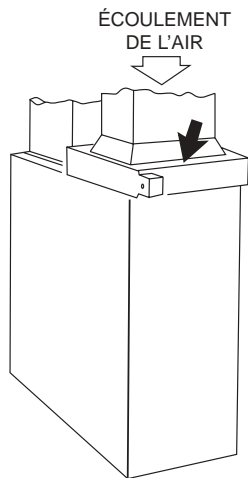


Figure 5

### GÉNÉRATEUR DE SOUS-SOL (À CAISSONS JUXTAPOSÉS) (figure 5)

Installer l'épurateur à l'horizontale dans le plénum de reprise d'air, juste au-dessus du générateur.

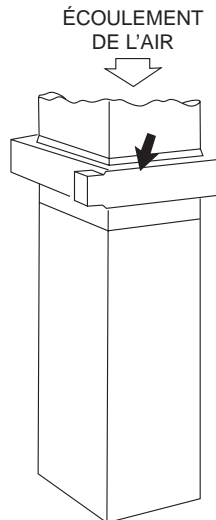


Figure 6

### GÉNÉRATEUR À CIRCULATION À CONTRE-COURANT (figure 6)

Installer l'épurateur à l'horizontale dans le plénum ou le conduit de reprise d'air, juste au-dessus du générateur.

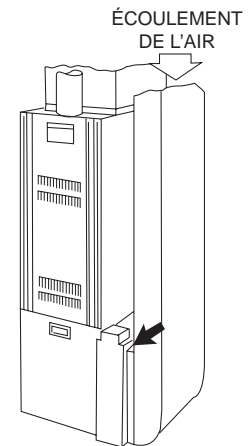
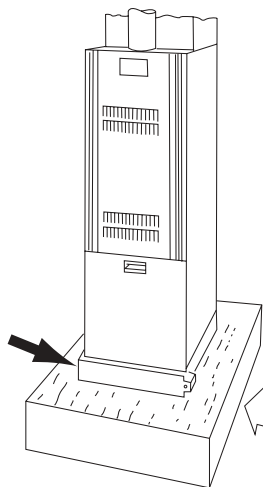


Figure 7

### GÉNÉRATEUR À CAISSONS SUPERPOSÉS (figure 7)

Installation latérale. Installer l'épurateur à la verticale, là où la reprise d'air pénètre dans la prise d'air latérale du générateur.



### GÉNÉRATEUR À CAISSONS SUPERPOSÉS (figure 8)

Installation sous le générateur d'air. Installer l'épurateur à l'horizontale, là où la reprise d'air pénètre par en-dessous. Soulever le générateur d'air et installer l'épurateur sous la base.

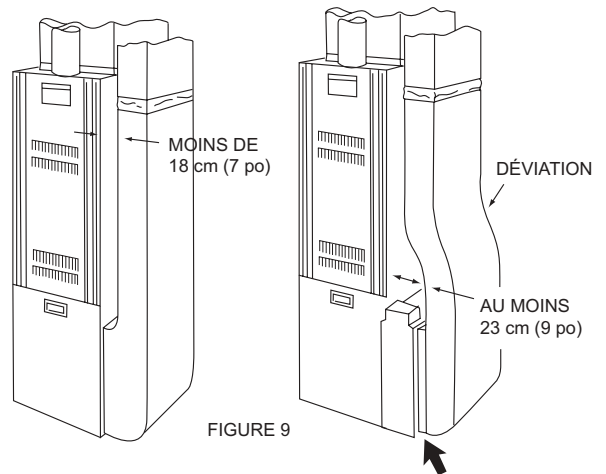


FIGURE 9

### INSTALLATION AVEC DÉVIATION (figure 9)

Utilisation typique d'un conduit coudé pour adapter l'épurateur à l'ouverture.

Si le raccordement du conduit sur le générateur d'air chaud laisse moins de 23 cm (9 po) où installer l'épurateur, il faut raccourcir la section latérale ou installer une section coudée pour compenser.

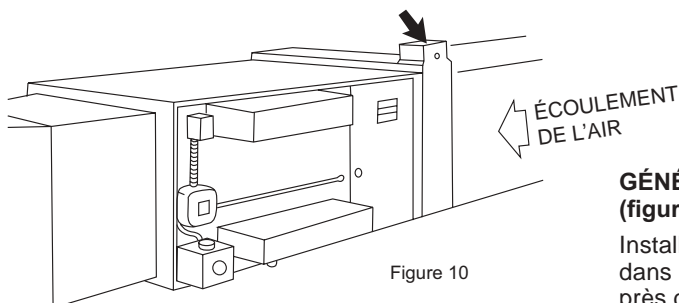


Figure 10

### GÉNÉRATEUR HORIZONTAL (figure 10)

Installer l'épurateur à la verticale dans le conduit de reprise d'air, près du générateur.

# INSTALLATION

## DÉMONTER ET JETER L'ANCIEN FILTRE (figure 11)

REMARQUE : Il est possible que ce filtre se trouve à l'intérieur du générateur d'air chaud.

## NETTOYER LE COMPARTIMENT DU VENTILATEUR

REMARQUE : L'épurateur n'est pas en mesure d'éliminer la saleté dans le ventilateur et les conduits.

## INSTALLATION

Voici un exemple d'installation typique de l'épurateur sur un générateur à caissons superposés (figure 7).

1. Déposer le boîtier d'épurateur sur le plancher. Le poser debout, avec le capot orienté vers soi (figure 2). Pour une installation horizontale, le coucher sur le plancher, ce qui aidera à visualiser la position relative des pièces.
2. Dévisser le bouton et détacher le capot (le saisir par le haut et le séparer du boîtier). Mettre le capot de côté. Retirer le filtre de 125 mm (5 po). Le conserver en lieu sûr jusqu'à ce que le boîtier soit installé.
3. Si possible, poser le boîtier à côté du générateur d'air chaud, de manière à l'aligner sur son ouverture. S'il est impossible d'agrandir l'ouverture du générateur d'air chaud, utiliser une transition (figure 3).

On peut fixer le boîtier à même le générateur (figure 12) ou à un collier de raccordement qui aura d'abord été installé sur la prise d'air du générateur par un assemblage en bout ou coulissant.

Fixer le boîtier solidement à la prise d'air du générateur en faisant appel au moins à deux trous de montage de chaque côté du boîtier.

4. Assembler en bout le conduit de reprise d'air (habituellement une section coudée) et la face en amont du boîtier de l'épurateur. Noter dans le coude l'utilisation d'aubes recourbées en tôle dans le but d'améliorer la distribution de l'air (figure 13).

**REMARQUE :** Une autre façon de fixer le conduit au boîtier consiste à modifier le boîtier (figure 14) en pliant les pattes à 90° vers l'extérieur pour ensuite fixer le conduit à ces pattes.

### Les raccords de transition

Faire appel à un raccordement de transition s'il est impossible d'assembler le conduit directement sur l'ouverture du boîtier. Pour assurer le meilleur rendement, il est préférable d'assurer une transition graduelle. Ne pas permettre plus de 28 cm au mètre (ou 4 pouces au pied linéaire), soit une pente d'environ 20 degrés (figure 3).

5. Raccorder le conduit vertical sur le coude. Coincer un bloc de bois entre le plancher et le coude afin de supporter ce dernier (figure 15).
6. À l'aide de ruban entoilé, calfeutrer tous les joints du système de reprise d'air qui se trouvent en aval du filtre à air. Cela empêchera l'infiltration de poussière dans l'air. Le ruban s'installe habituellement à l'extérieur des conduits, mais on peut aussi l'installer à l'intérieur ou sur les deux surfaces.

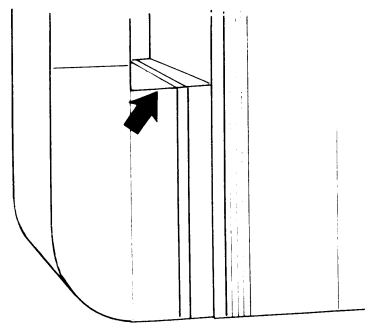


Figure 11

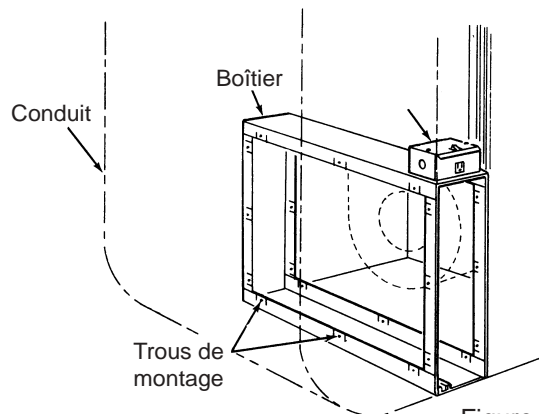


Figure 12

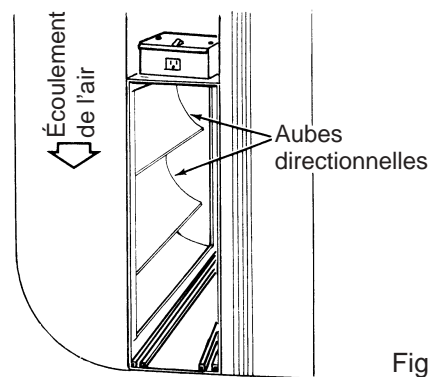


Figure 13

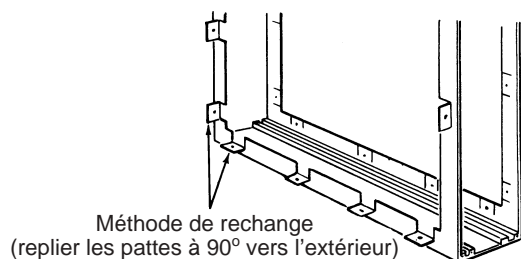


Figure 14

7. Une fois le boîtier installé, réintroduire le filtre de 125 mm (5 po) et poser le capot (figure 2).

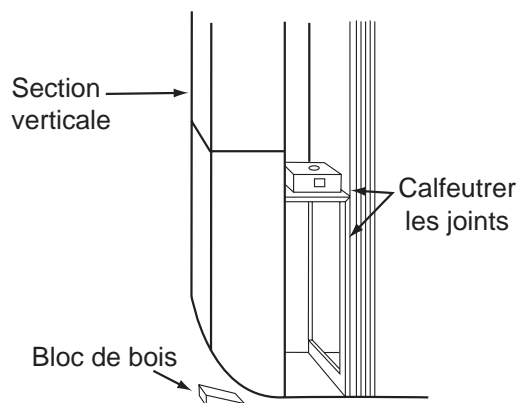


Figure 15

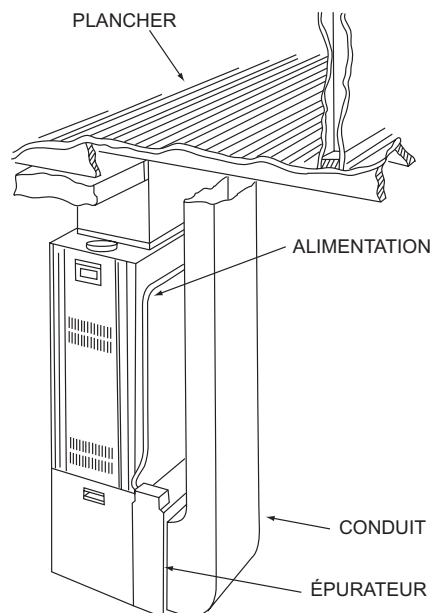


Figure 16

## ENTRETIEN

### ⚠ ATTENTION

Il est important de remplacer tous les 90 jours le filtre à fibres installé dans le boîtier. Lorsque le filtre est sale, les installations de chauffage et de climatisation perdent de leur efficacité en raison du débit d'air réduit.

Pour assurer le meilleur rendement possible de l'épurateur, l'inspecter mensuellement et en changer le filtre s'il est sale. Lorsqu'un changement du filtre est requis, procéder de la façon suivante:

1. Ouvrir le capot de l'épurateur en dévissant le bouton.
2. Retirer le filtre de 125 mm (5 po) et le jeter.
3. Glisser un filtre neuf dans le boîtier. (Noter dans quel sens l'air s'écoule.)
4. Refermer le capot.

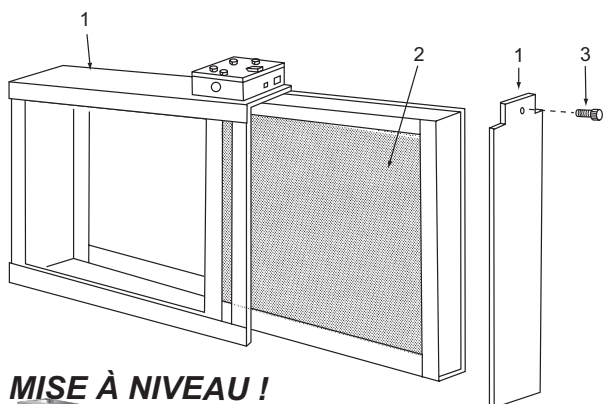
## PIÈCES DE RECHANGE ET DE MISE À NIVEAU

### LISTE DE PIÈCES DU BOÎTIER D'ÉPURATEUR

Pour commander une pièce, toujours préciser les renseignements suivants tels qu'ils figurent au tableau.

1. Le NUMÉRO DE LA PIÈCE
2. La DESCRIPTION DE LA PIÈCE
3. Le NUMÉRO DE MODÈLE du boîtier d'épurateur d'air

**Toujours commander en citant le NUMÉRO DE PIÈCE ... et non le REPÈRE.**



### MISE À NIVEAU !



**ENSEMBLE D'ÉPURATEUR D'AIR ÉLECTRONIQUE**

Art. n°	Description	Numéro de pièce						
		ACB/ACM 1000	ACB/ACM 1400	ACB/ACM 1600	ACB/ACM 2000	ACM 1200TM	ACM 2000U	ACM 2000X
1	Boîtier et capot	ACB1000	ACB1400	ACB1600	ACB2000	S.O.	S.O.	S.O.
2	Filtre de 125 mm (5 po)	FR1000	FR1400	FR1600	FR2000	FR1200TM	FR2000U	FR2000X
3	Attache à vis	F870-0026	F870-0026	F870-0026	F870-0026	F870-0026	F870-0026	F870-0026

Description	ACB/ACM 1000	ACB/ACM 1400	ACB/ACM 1600	ACB/ACM 2000	ACM 1200TM	ACM 2000U	ACM 2000X
Ens. épurateur d'air électronique	ACR1000	ACR1400	ACR1600	ACR2000	S.O.	S.O.	S.O.

# AVIS AUX CONSOMMATEURS

## Épurateur d'air électronique White-Rodgers

Cher consommateur,

White-Rodgers tient à vous remercier d'avoir acheté un épurateur d'air électronique de marque White-Rodgers ou un produit qui en contient un. White-Rodgers ne propose pas de garantie qui protège directement les consommateurs. Cependant, l'entreprise garantit ses produits auprès des grossistes et des fabricants qui les utilisent. Pour savoir comment cette garantie peut vous avantager, nous vous prions de communiquer directement avec votre grossiste ou avec le fabricant de votre équipement.

Veuillez agréer, cher client, nos salutations les plus distinguées,

White-Rodgers