

This Owner's Manual is provided and hosted by [Appliance Factory Parts](#).



# WHITE RODGERS 1F95-1277 Owner's Manual

[Shop genuine replacement parts for WHITE RODGERS  
1F95-1277](#)



[Find Your WHITE RODGERS Small Appliance Parts - Select From 1 Models](#)

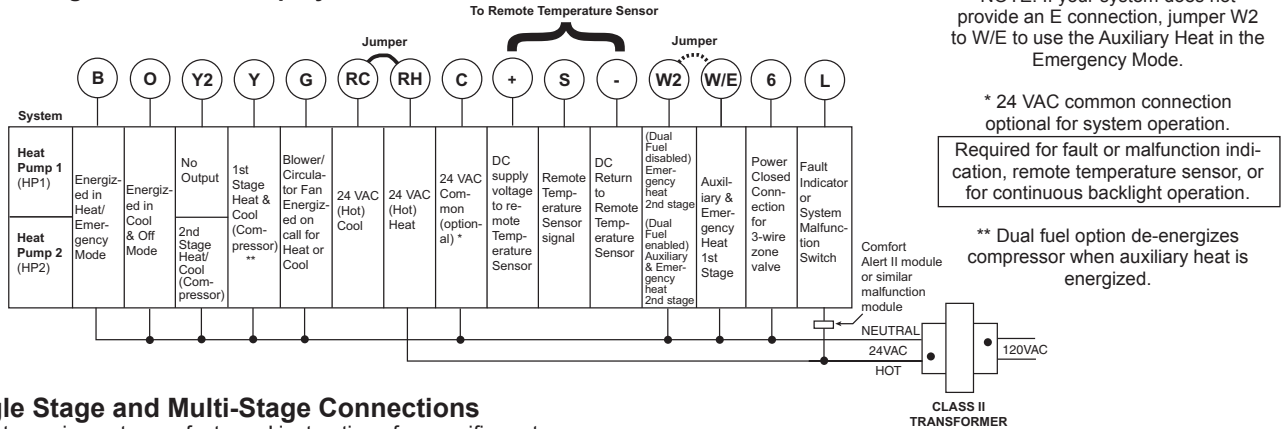
----- Manual continues below -----

**Heat Pump Connections**

If you do not have a heat pump system, refer to figures 2 & 3. Refer to equipment manufacturers' instructions for specific system wiring information. You can configure the thermostat for use with the following heat pump systems.

**HEAT PUMP TYPE 1 (HP 1).** Single stage compressor system; gas or electric backup.  
**HEAT PUMP TYPE 2 (HP 2).** Multi-stage compressor or two compressor system with gas or electric backup. After wiring, see INSTALLER CONFIGURATION section for proper thermostat configuration.

**Figure 1 – Heat Pump Systems**

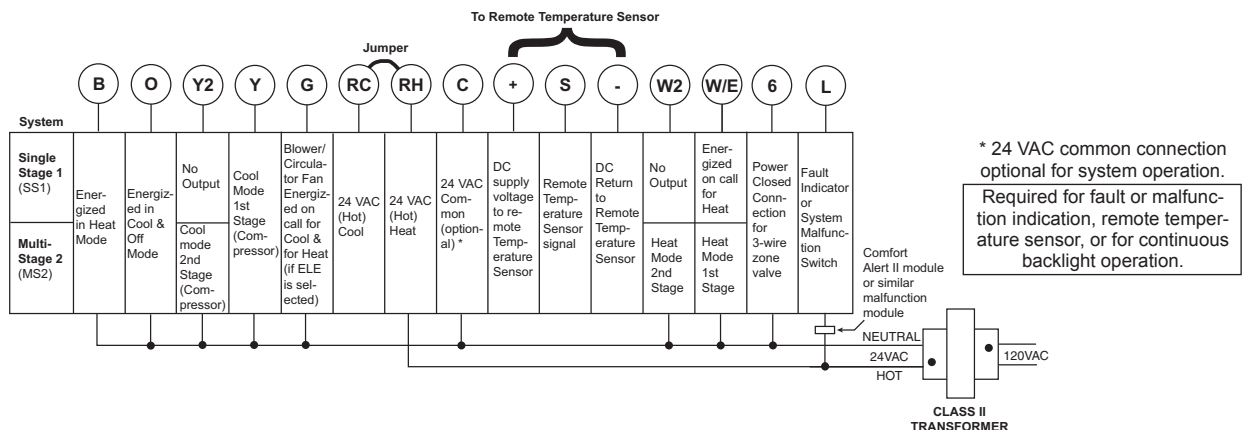


**Single Stage and Multi-Stage Connections**

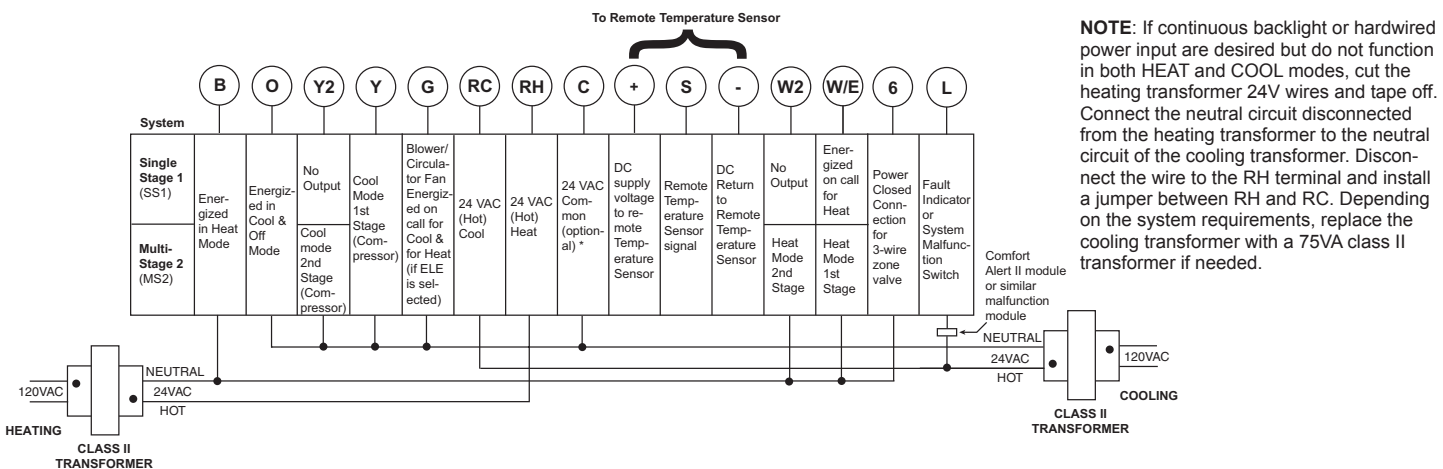
Refer to equipment manufacturers' instructions for specific system wiring information. This thermostat is designed to operate a single-transformer or two-transformer system. You can configure the thermostat for use with the following fossil fuel systems:

**SINGLE STAGE (SS 1)** gas, oil or electric.  
**MULTI-STAGE (MS 2)** gas, oil or electric. After wiring, see INSTALLER CONFIGURATION section for proper thermostat configuration.

**Figure 2 – Single Stage or Multi-Stage System (No Heat Pump) with Single Transformer**



**Figure 3 – Single Stage or Multi-Stage System (No Heat Pump) with Two Transformers**

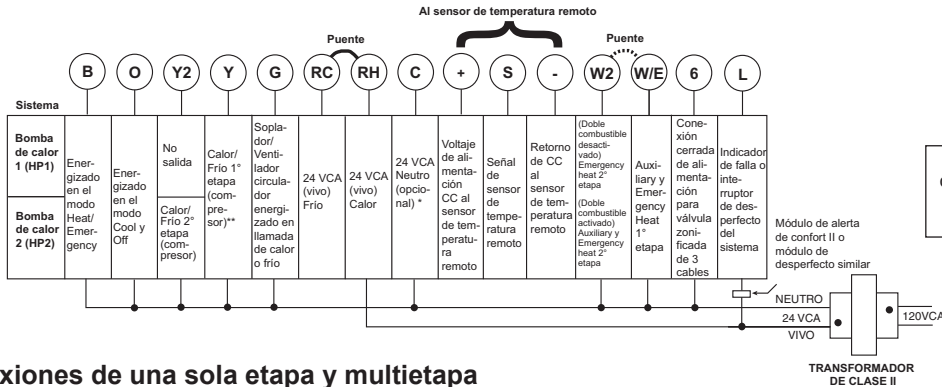


**Conexiones de la bomba de calor**

Si no tiene un sistema de bomba de calor, refiérase a las figuras 2 y 3. Refiérase a las instrucciones del fabricante del equipo para ver información más específica sobre las conexiones. Puede configurar el termostato para utilizarlo con los siguientes sistemas de bombas de calor.

**BOMBA DE CALOR TIPO 1 (HP 1).** Sistema de compresor de una sola etapa; sistema auxiliar de gas o eléctrico.  
**BOMBA DE CALOR TIPO 2 (HP 2).** Sistema de compresor multietapa o de dos compresores con sistema de gas o eléctrico auxiliar. Después de conectar el termostato, vea en la sección **INSTALLER CONFIGURATION** cómo configurarlo correctamente.

**Figura 1 – Sistemas de bombas de calor**



NOTA: Si su sistema no cuenta con una conexión E, puente W2 con W/E para utilizar el calor auxiliar en el modo Emergency.

\* Conexión neutra de 24 VCA opcional para el funcionamiento del sistema.

Requerido para la indicación de falla o desperfecto, sensor de temperatura remoto o para el funcionamiento continuo de la luz de fondo.

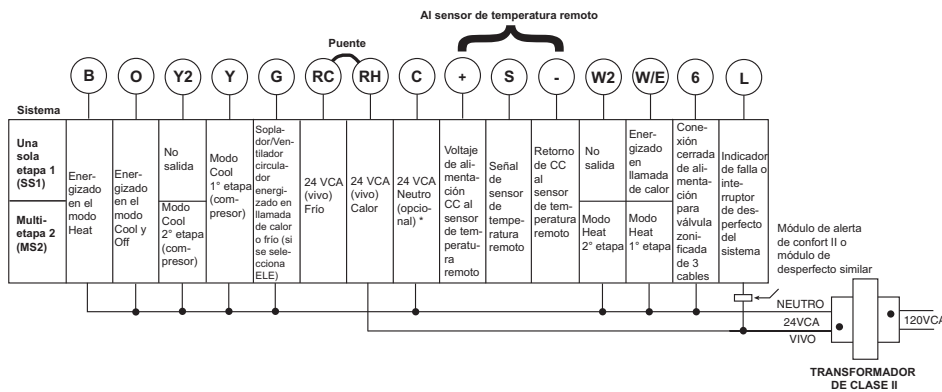
\*\* La opción de doble combustible desenergiza el compresor cuando se energiza el calor auxiliar.

**Conexiones de una sola etapa y multietapa**

Refiérase a las instrucciones del fabricante del equipo para ver información más específica sobre las conexiones. Este termostato está diseñado para operar un sistema de un solo transformador o de dos transformadores. Puede configurar el termostato para utilizarlo con los siguientes sistemas de combustible fósil:

**UNA SOLA ETAPA (SS 1)** gas, aceite o eléctrico.  
**MULTIETAPA (MS 2)** gas, aceite o eléctrico. Después de conectar el termostato, vea en la sección **INSTALLER CONFIGURATION** cómo configurarlo correctamente.

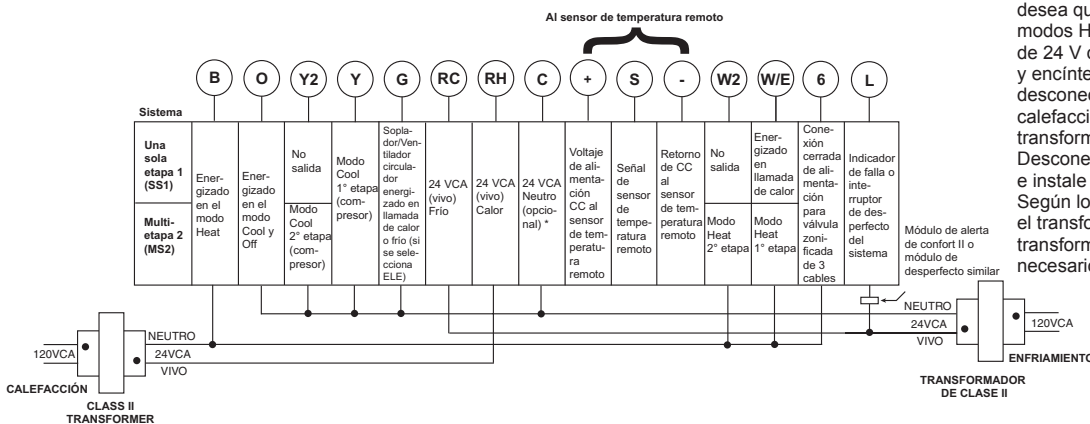
**Figura 2 – Sistema de una sola etapa o multietapa (sin bomba de calor) con un solo transformador**



\* Conexión neutra de 24 VCA opcional para el funcionamiento del sistema.

Requerido para la indicación de falla o desperfecto, sensor de temperatura remoto o para el funcionamiento continuo de la luz de fondo.

**Figura 3 – Sistema de una sola etapa o multietapa (sin bomba de calor) con dos transformadores**



NOTA: Si desea iluminación constante de la luz de fondo o alimentación de entrada con cableado interno pero no desea que el sistema funcione en los modos HEAT y COOL, corte los cables de 24 V del transformador de calefacción y encíntelos. Conecte el circuito neutro desconectado del transformador de calefacción al circuito neutro del transformador de enfriamiento. Desconecte el cable a la terminal RH e instale un puente entre RH y RC. Según los requisitos del sistema, cambie el transformador de enfriamiento por un transformador de 75 VA clase II si es necesario.