

# OMC

ASSEMBLY MANUAL & PARTS LIST

MANUEL DE MONTAGE & LISTE DE PIÈCES

**GRILLPRO**  
235269  
**STERLING.6**  
535269  
**broil-mate™**  
735269



**GRILLPRO**  
235289  
**STERLING.6**  
535289  
**broil-mate™**  
735289



  
  
**broil-mate™**  
738989



  
  
**GRILLPRO**  
238289  
**STERLING.6**  
538289  
**broil-mate™**  
738289



RETAIN FOR FUTURE REFERENCE

VEUILLEZ CONSERVER POUR REFERENCE ULTERIEURE

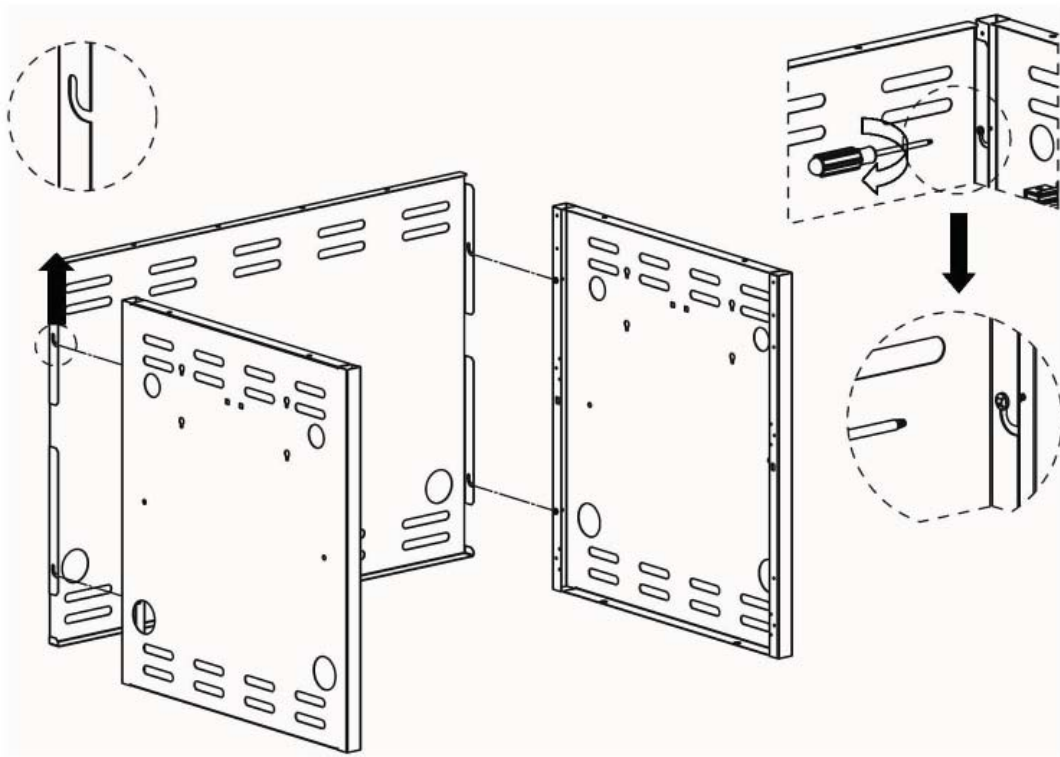
1-800-265-2150

info@omcbbq.com

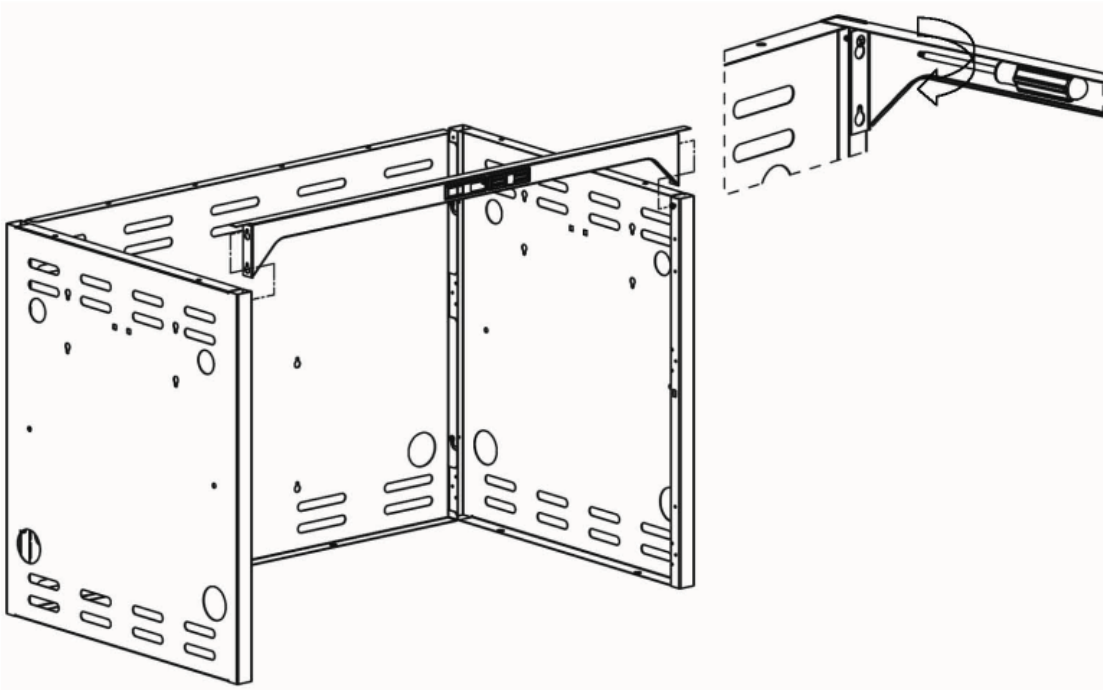
*Onward*  
MANUFACTURING COMPANY  
LIMITED  
SINCE 1906

11412267 Rev. E 10/08

1

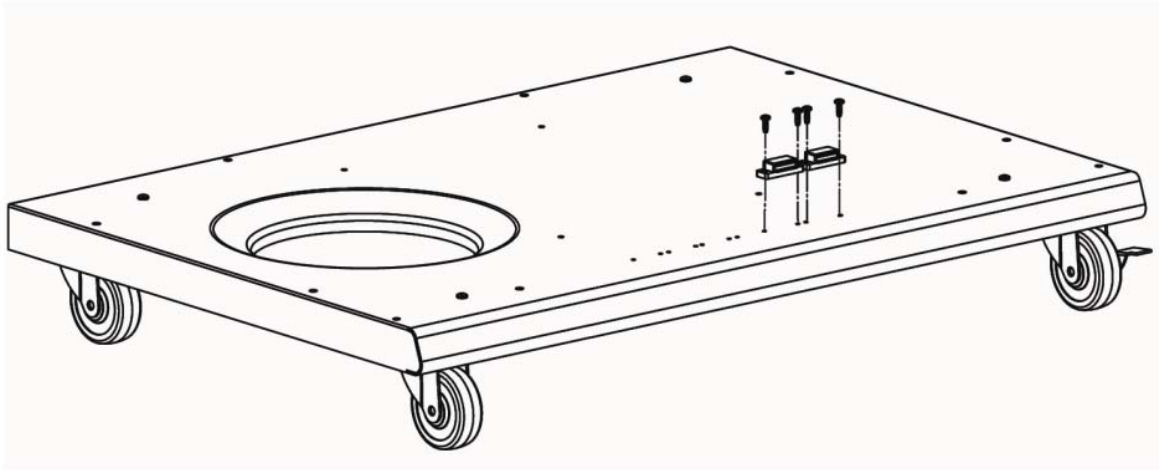


2



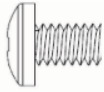
**3**

(4)

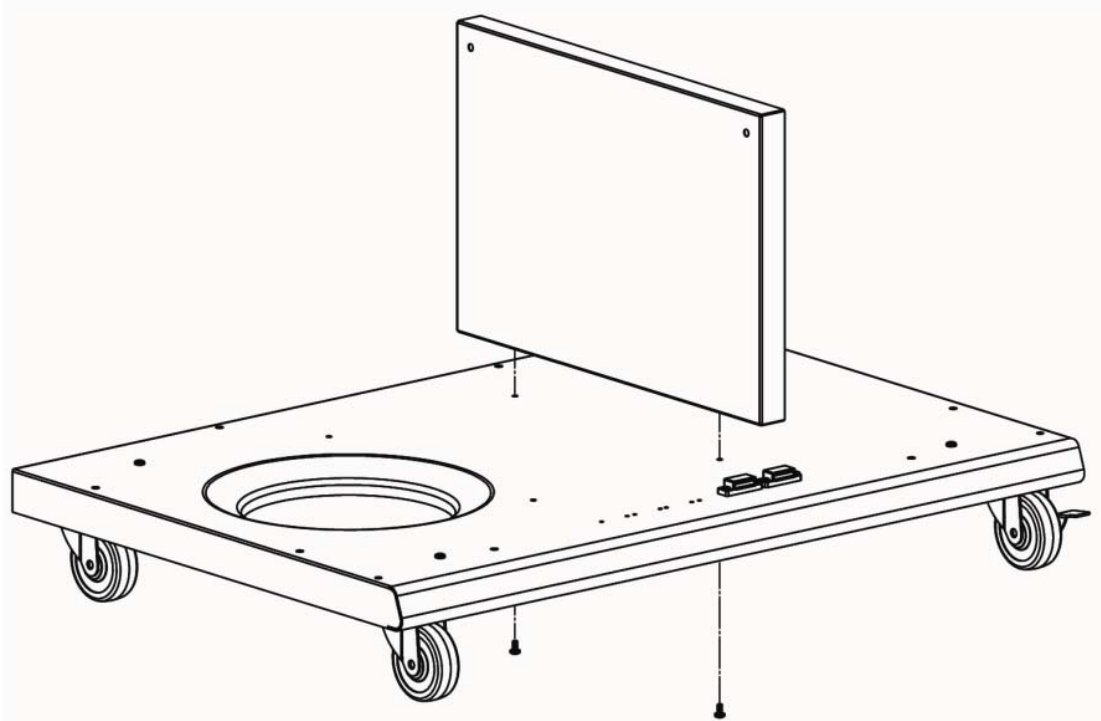


**4**

(2)

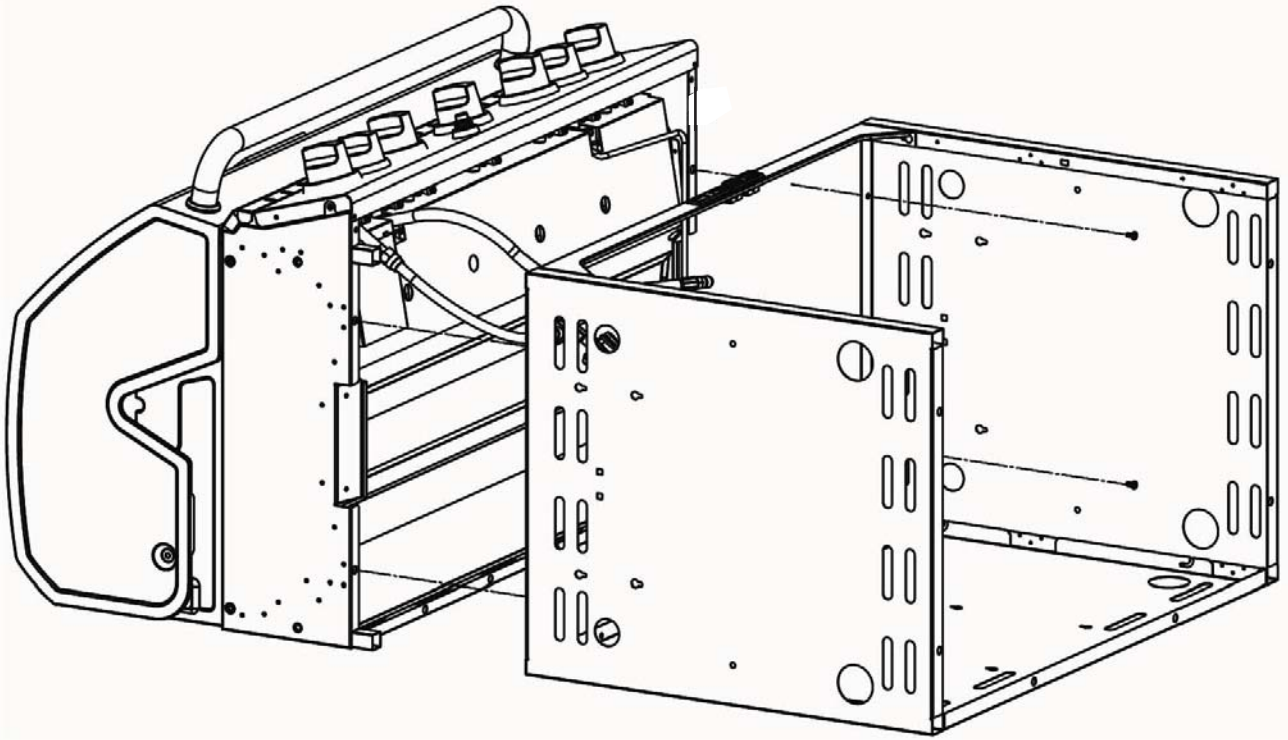
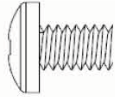


(2)



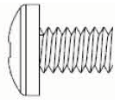
**5**

(4)

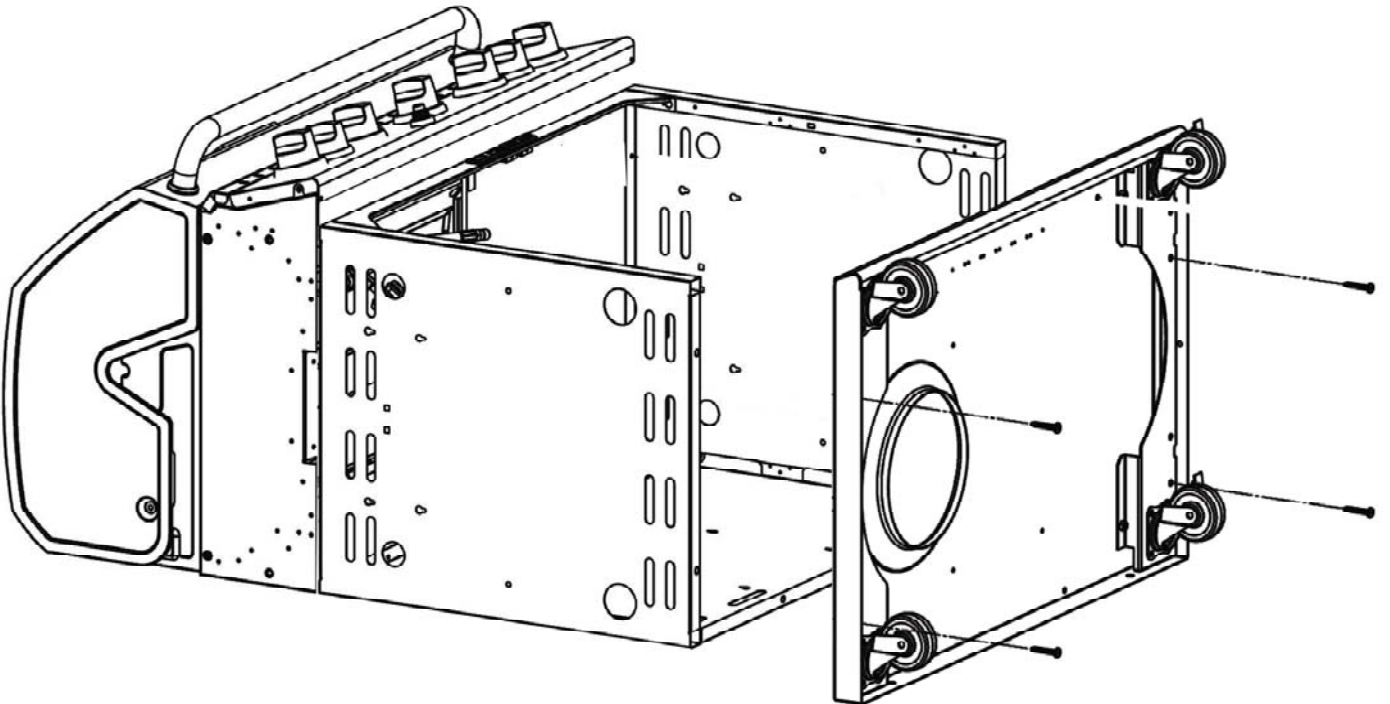
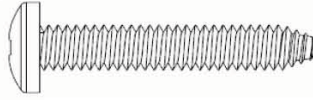


**6**

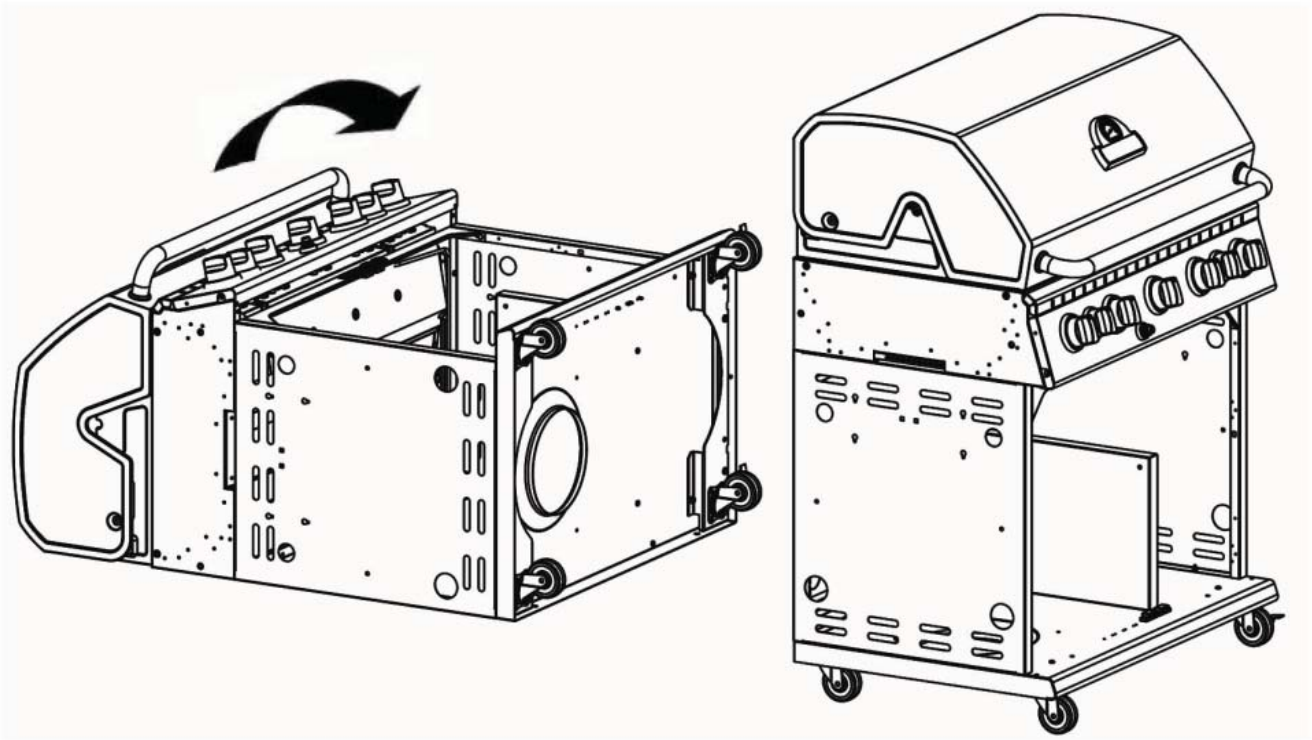
(2)



(4)

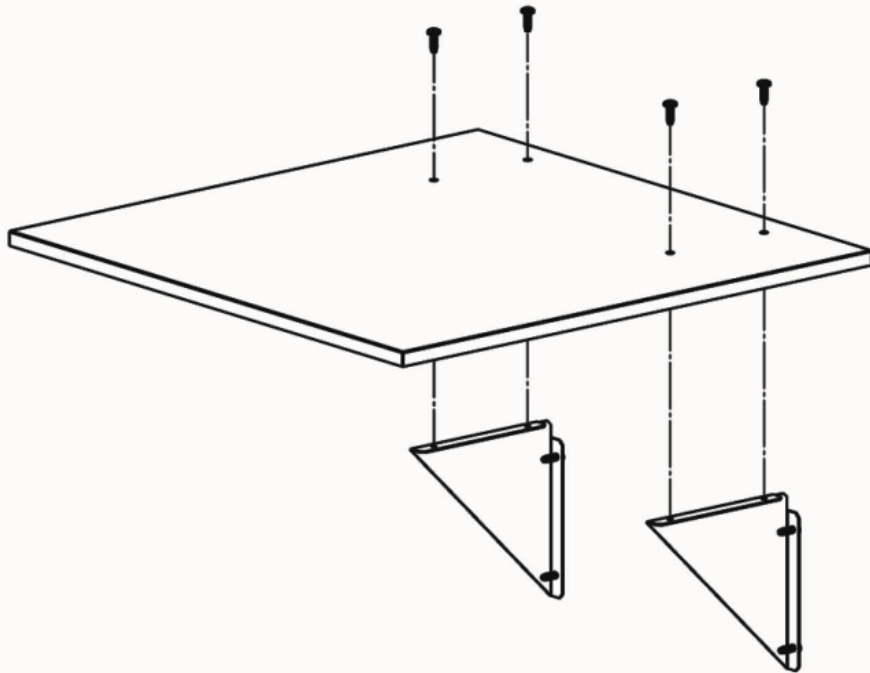


7

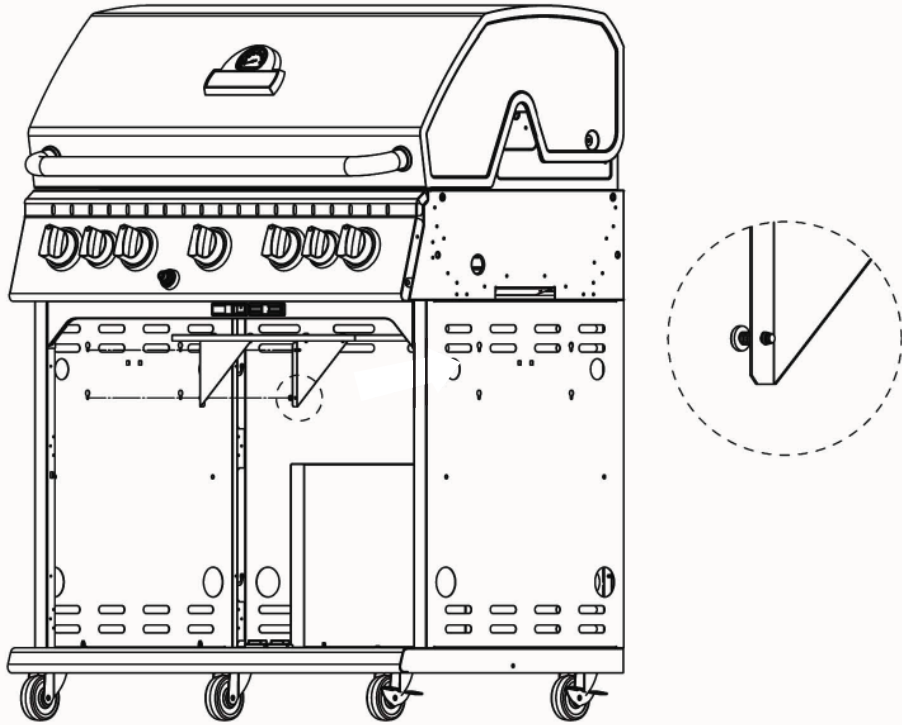


8

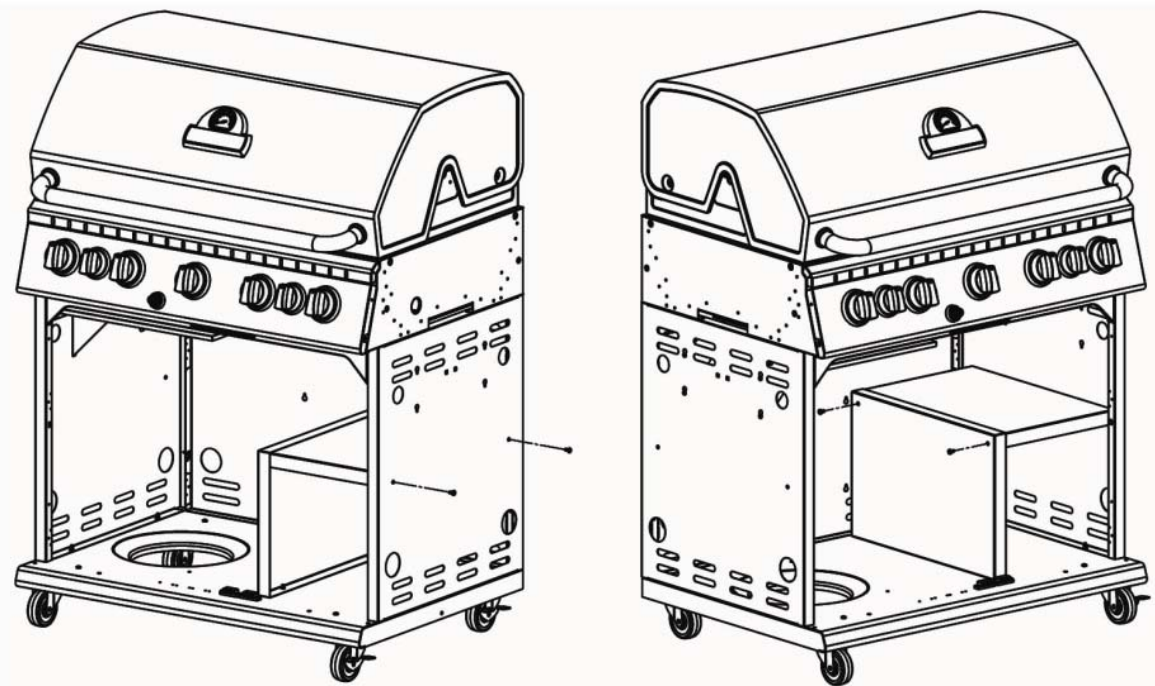
(2) 



9

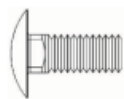


10



**11**

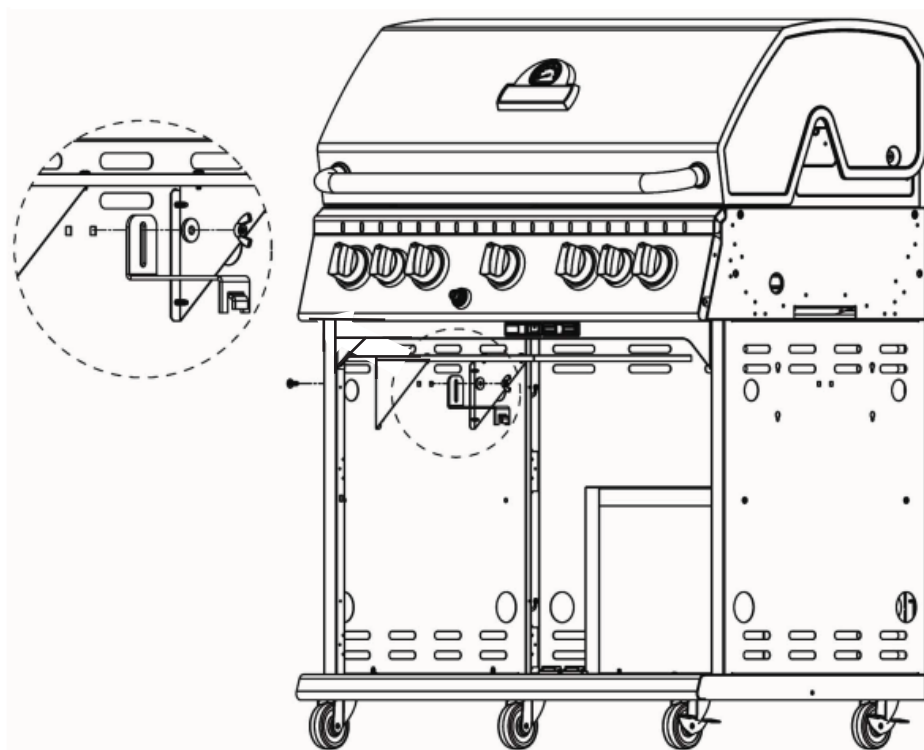
(1)



(1)

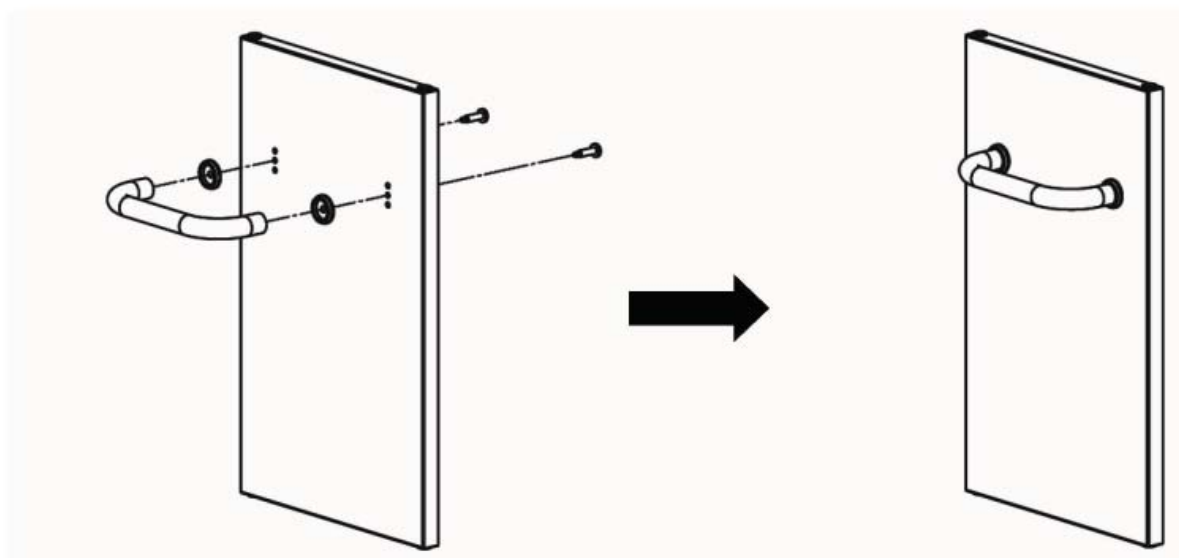


(1)



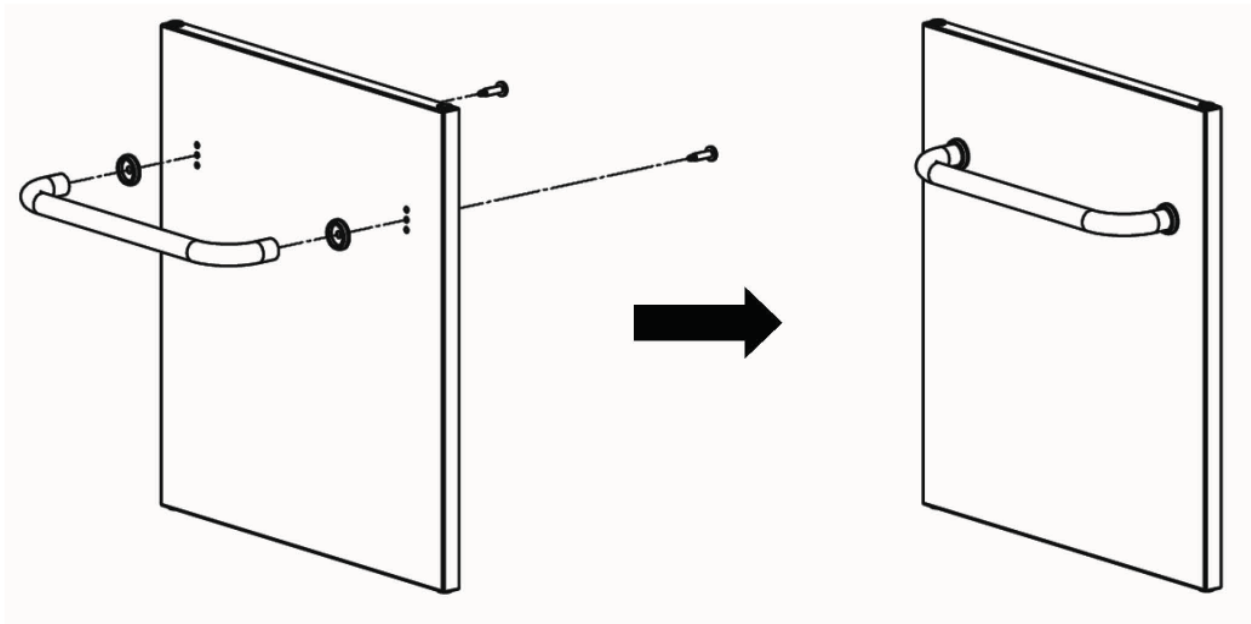
**12**

(2)

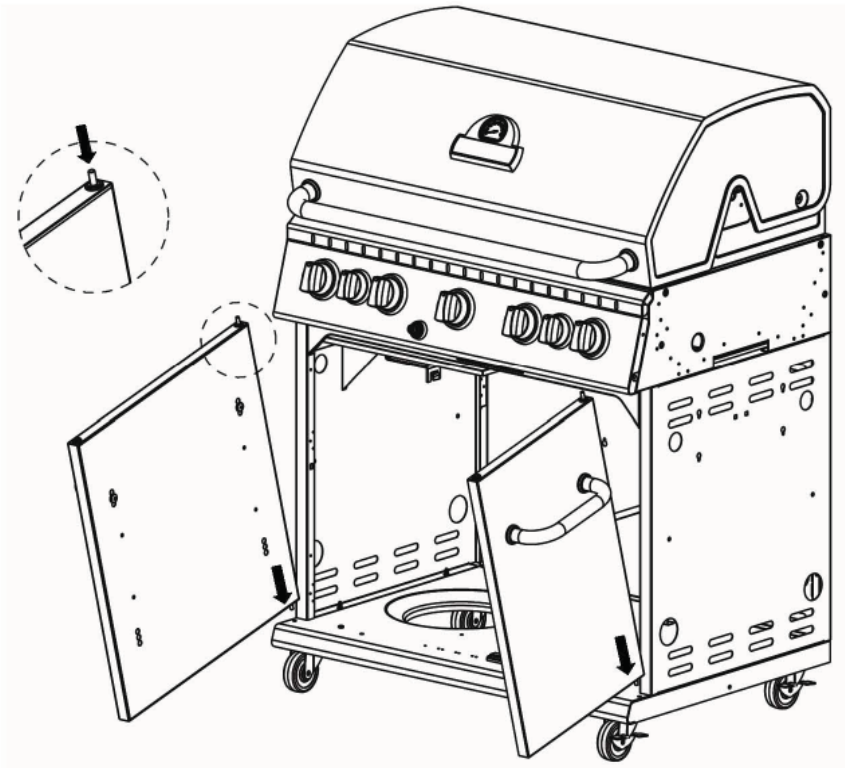


13

(2)

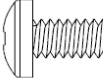


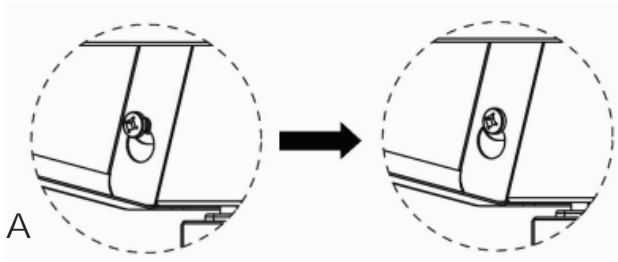
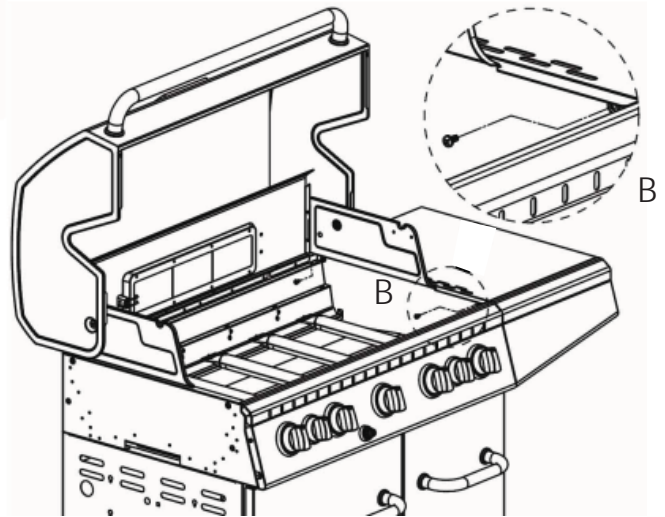
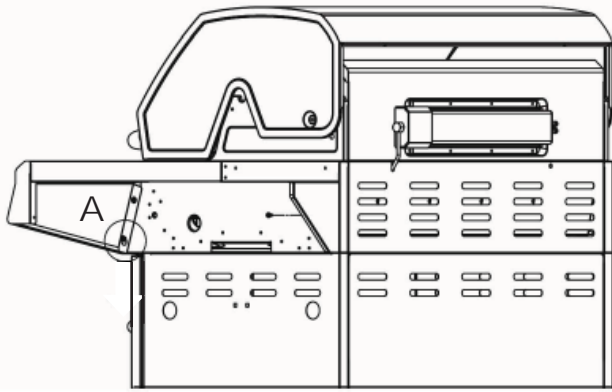
14





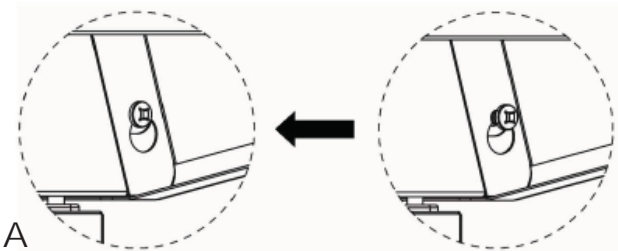
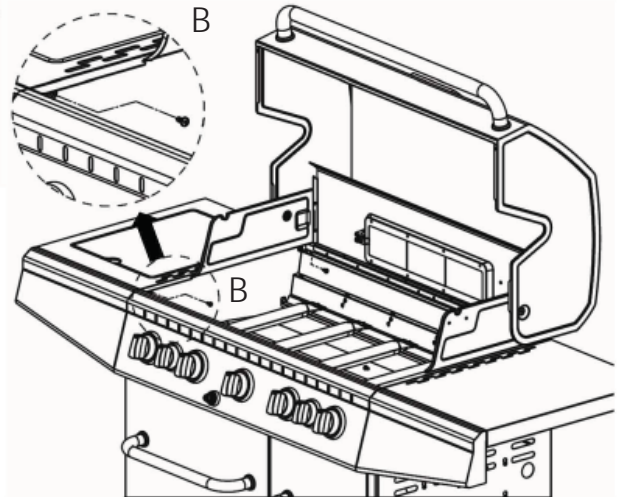
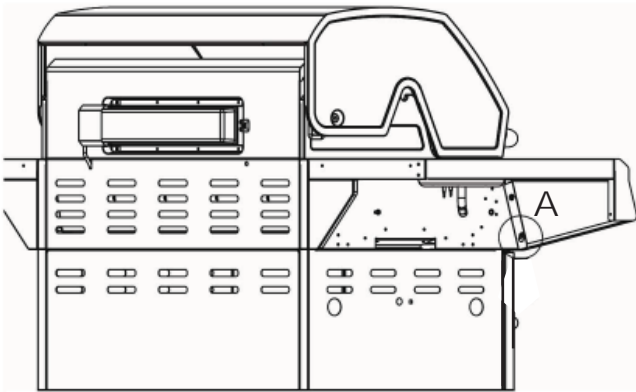
15

(4) 



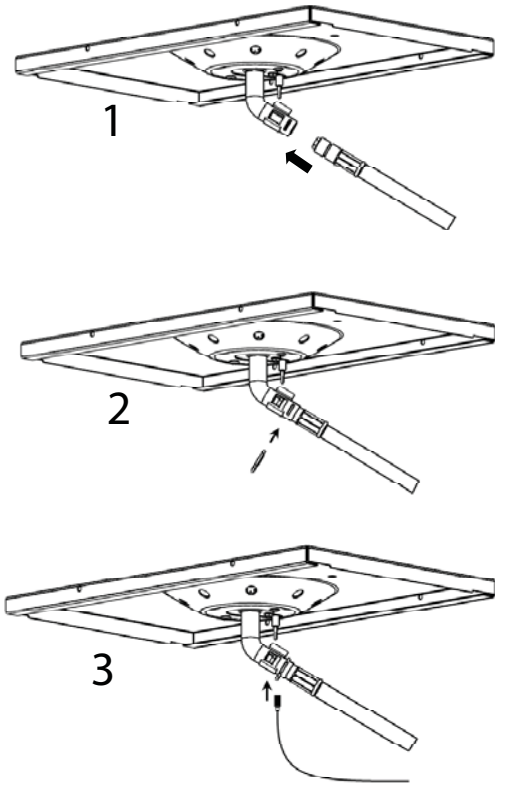
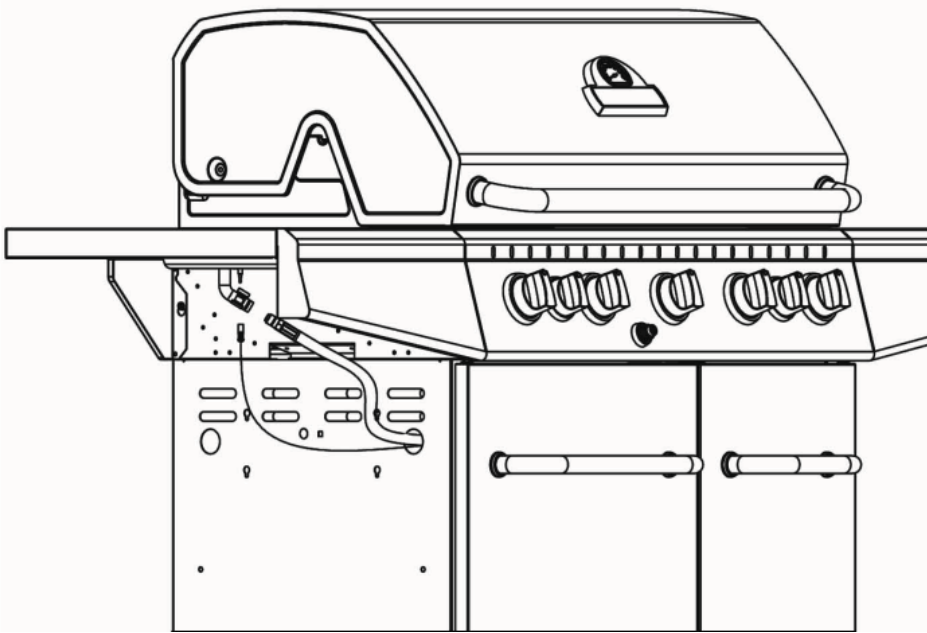
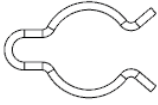
16

(4) 

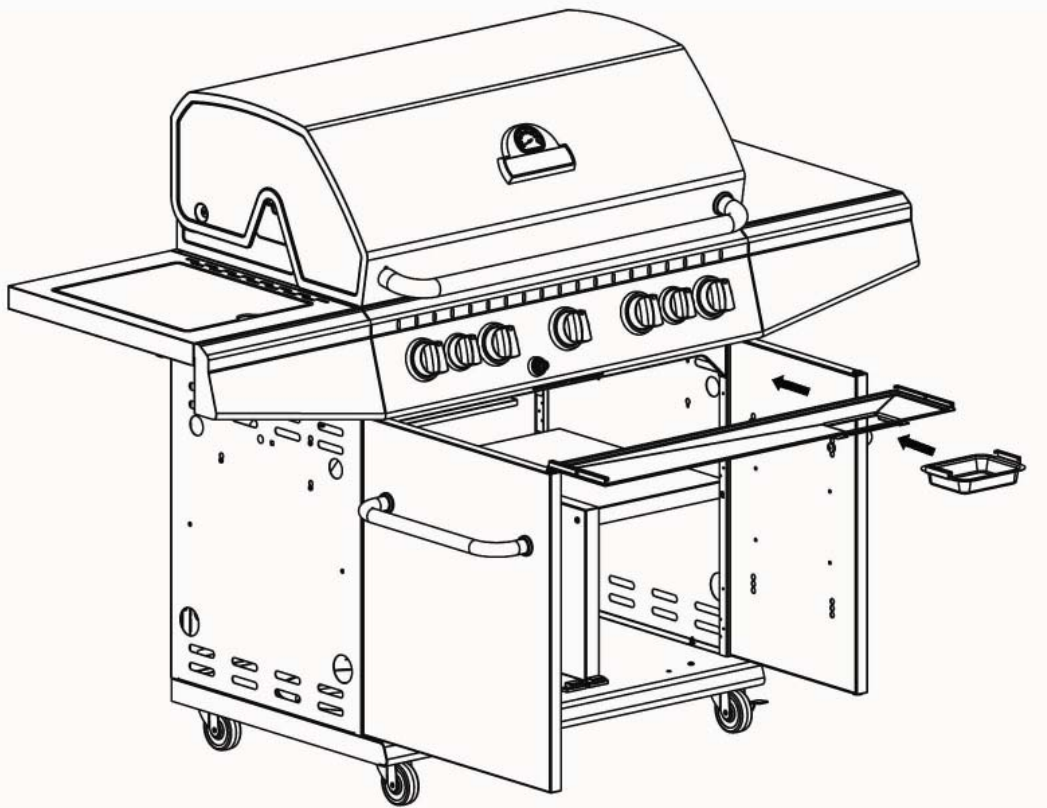


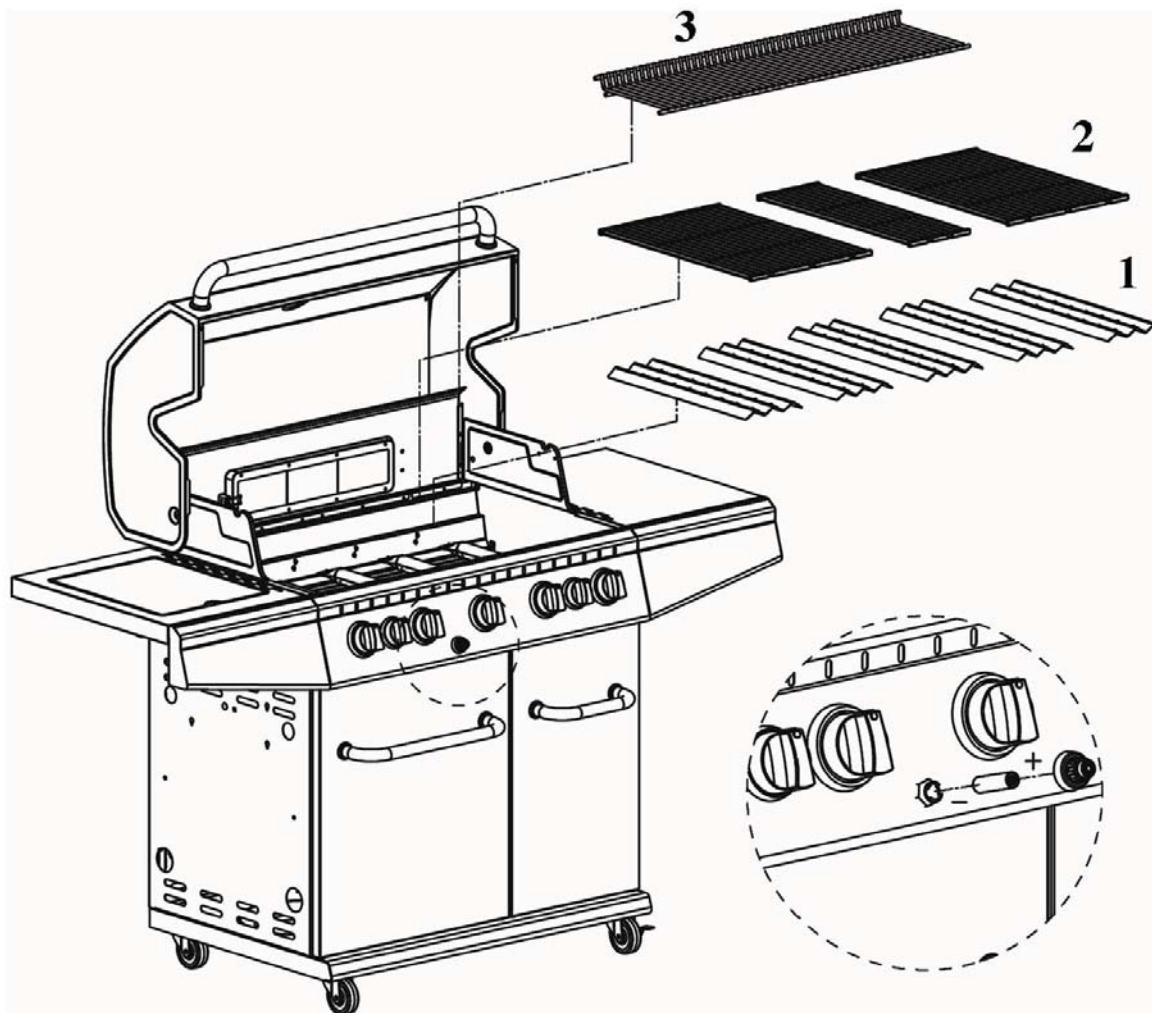
17

(1)



18





## Parts List / Liste des pieces

ITEM	PART NUMBER	DESCRIPTION	DESCRIPTION	235289	535289	735289	235289	535289	735289	738989	238289	538289	738289
1	22314-10A	FIRE BOX ASS'Y-3MAIN BURNER	ASSEMBLAGE DU FOUR - 3 BRULEUR PRINCIPAL	1	1	1	1	1	1				
	22316-20A	FIRE BOX ASS'Y-4MAIN BURNER-625 SQ.IN	ASSEMBLAGE DU FOUR - 4 BRULEUR PRINCIPAL - 625							1			
	22316-10A	FIRE BOX ASS'Y-5MAIN BURNER	ASSEMBLAGE DU FOUR - 5 BRULEUR PRINCIPAL								1	1	1
2	22315-15	HOOD PANEL-500 SQ.IN.	PANNEAU DU COUVERCLE - 500 PO.CA	1	1	1							
	22315-45	HOOD PANEL-REAR BURNER-500 SQ.IN.	PANNEAU DU COUVERCLE - BRULEUR ARRIERE - 500 PO.CA				1	1	1				
	22316-45	HOOD PANEL-REAR BURNER-625 SQ.IN.	PANNEAU DU COUVERCLE - BRULEUR ARRIERE - 625 PO.CA							1	1	1	1
3	22245-90	GREASE SHIELD-500 SQ.IN.	ECRAN DE GRAISSE	1	1	1	1	1	1				
	22246-90	GREASE SHIELD-625 SQ.IN.	ECRAN DE GRAISSE							1	1	1	1
4	24315-30A	LID ASS'Y-500 SQ.IN.	ASSEMBLAGE DE COUVERCLE - 500 PO.CA	1	1	1	1	1	1				
	24316-30A	LID ASS'Y-625 SQ.IN.	ASSEMBLAGE DE COUVERCLE - 625 PO.CA							1	1	1	1
5	10081-GP60	NAMEPLATE-GRILLPRO	PLAQUE D'IDENTIFICATION GRILLPRO	1			1				1		
	10081-S60	NAMEPLATE-STERLING	PLAQUE D'IDENTIFICATION STERLING		1			1				1	
	10081-BM60	NAMEPLATE-BROIL MATE	PLAQUE D'IDENTIFICATION BROIL MATE			1			1	1			1
6	10571-6	THERMOMETER GAUGE	THERMOMETRE	1	1	1	1	1	1	1	1	1	1
7	10240-16	M5 HINGE PIN	GROUPELLE DE CHARNIERE	2	2	2	2	2	2	2	2	2	2
8	S21233	COTTER PIN	ATTACHE DE CHEVILLE	2	2	2	2	2	2	2	2	2	2
9	22005-181	GRID-COOKING-CAST IRON	GRILLES DE CUISSON - FONTE	2	2	2	2	2	2	2	2	2	2
10	22006-181	GRID-COOKING-CAST IRON	GRILLES DE CUISSON - FONTE							1	1	1	1
11	22209-901	FLAV-R-WAVE-PORC.	VAPORISATEUR	3	3	3	3	3	3	4	5	5	5
12	22005-996	WARMING RACK-PORCELAIN-500 SQ.IN.	GRILL DE RECHAUD	1	1	1	1	1	1				
	22006-996	WARMING RACK-PORCELAIN-625 SQ.IN.	GRILL DE RECHAUD							1	1	1	1
13	22909-104	BURNER ASS'Y-MAIN	BRULEUR PRINCIPAL	3	3	3	3	3	3	4	5	5	5
14	10342-E12	ELECTRODE	ELECTRODE	2	2	2	3	3	3	3	3	3	3
15	22234-024	REAR BURNER BRACKET-500 SQ.IN.-3V	SUPPORT - BRULEUR ARRIERE - 500 PO.CA	1	1	1	1	1	1				
	22236-024	REAR BURNER BRACKET-625 SQ.IN.-4V	SUPPORT - BRULEUR ARRIERE - 625 PO.CA							1			
	22236-224	REAR BURNER BRACKET-625 SQ.IN.-5V	SUPPORT - BRULEUR ARRIERE - 625 PO.CA - 4 BRULEUR								1	1	1
16	22224-014	COLLECTOR BOX-BOTTOM-FRONT-500 SQ.IN.-3V	COLLECTEUR DE GAZ - BAS - 500 PO. CA 3 BRULEUR	1	1	1	1	1	1				
	22226-214	COLLECTOR BOX-BOTTOM-FRONT-625 SQ.IN.-4V	COLLECTEUR DE GAZ - BAS - 625 PO. CA 3 BRULEUR							1			
	22226-014	COLLECTOR BOX-BOTTOM-FRONT-625 SQ.IN.-5V	COLLECTEUR DE GAZ - BAS - 625 PO. CA 4 BRULEUR								1	1	1
17	22214-014	COLLECTOR BOX-TOP-FRONT-500 SQ.IN.-3V	COLLECTEUR DE GAZ - DESSUS - 500 PO. CA 3 BRULEUR	1	1	1	1	1	1		1		
	22216-214	COLLECTOR BOX-TOP-FRONT-625 SQ.IN.-4V	COLLECTEUR DE GAZ - DESSUS - 625 PO. CA 3 BRULEUR							1			
	22216-014	COLLECTOR BOX-TOP-FRONT-625 SQ.IN.-5V	COLLECTEUR DE GAZ - DESSUS - 625 PO. CA 4 BRULEUR								1	1	1
18	28804-039	VALVE ASS'Y 3V MAIN/SIDE BURNER-500 SQ.IN	SOUPAPE - 3 BRULEUR PRINCIPAL & B/L - 500 PO.CA	1	1	1							
	28804-079	VALVE ASS'Y 3V MAIN/SIDE/REAR BURNER-500 SQ.IN	SOUPAPE - 3 BRULEUR PRINCIPAL & B/L & B/A- 500 PO.CA				1	1	1				
	28806-379	VALVE ASS'Y 4V MAIN/SIDE/REAR BURNER-625 SQ.IN	SOUPAPE - 4 BRULEUR PRINCIPAL & B/L & B/A- 625 PO.CA							1			
	28806-079	VALVE ASS'Y 5V MAIN/SIDE/REAR BURNER-625 SQ.IN	SOUPAPE - 5 BRULEUR PRINCIPAL & B/L & B/A- 625 PO.CA								1	1	1
19	S13470	SIDE BURNER GAS HOSE	TUYAU DE GAS BRULEUR LATERAL	1	1	1	1	1	1	1	1	1	1
20	10114-20	HOSE REGULATOR	TUYAU ET REGULATEUR	1	1	1	1	1	1	1	1	1	1
21	22002-766	CONTROL KNOB-LARGE-CHROME	BOUTON DE CONTROLE				3	3	3		5	5	5
	22002-768	CONTROL KNOB-LARGE-BLACK	BOUTON DE CONTROLE	3	3	3				4			
22	22002-266	BEZEL-STAMPED-LARGE-CHROME	CADRAN POUR CONTROLE	3	3	3	3	3	3	4	5	5	5
23	22004-13	CONTROL COVER-3V MAIN/SIDE-500 SQ.IN	PANNEAU DE CONTROLE - 3 BRULEUR - B/L 500 PO.CA	1	1	1							
	22004-17	CONTROL COVER-3V MAIN/SIDE/REAR-500 SQ.IN	PANNEAU DE CONTROLE - 3 BRULEUR - B/A & B/L - 500 PO.CA				1	1	1				
	22007-17	CONTROL COVER-4V MAIN/SIDE/REAR-625 SQ.IN	PANNEAU DE CONTROLE - 4 BRULEUR - B/A & B/L - 625 PO.CA							1			
	22006-17	CONTROL COVER-5V MAIN/SIDE/REAR-625 SQ.IN	PANNEAU DE CONTROLE - 5 BRULEUR - B/A & B/L - 625 PO.CA								1	1	1
24	22055-901	GREASE TRAY-FORMED-500 SQ.IN.	PLATEAU A GRAISSE MOULE - 500 PO.CA	1	1	1	1	1	1				
	22056-901	GREASE TRAY-FORMED-625 SQ.IN.	PLATEAU A GRAISSE MOULE - 625 PO.CA							1	1	1	1
25	22009-901	GREASE PAN-FORMED	LECHEFRITE MOULEE	1	1	1	1	1	1	1	1	1	1
26	21095-44	LOWER BASE-500 SQ.IN.	BASE DU CABINET - 500 PO.CA.	1	1	1	1	1	1				
	21096-44	LOWER BASE-625 SQ.IN.	BASE DU CABINET - 625 PO.CA.							1	1	1	1
27	22044-91	FRONT HEAT SHELD-3V-500 SQ.IN.	ECRAN THERMIQUE - 500 PO.CA 3- BRULEUR	1	1	1	1	1	1				
	22046-94	FRONT HEAT SHELD-4V-625 SQ.IN.	ECRAN THERMIQUE - 625 PO. CA 4 BRULEUR							1			
	22046-91	FRONT HEAT SHELD-5V-625 SQ.IN.	ECRAN THERMIQUE - 625 PO. CA 5 BRULEUR								1	1	1
28	22045-92	REAR HEAT SHELD-500 SQ.IN.	ECRAN THERMIQUE - 500 PO.CA ARRIERE	1	1	1	1	1	1				
	22046-92	REAR HEAT SHELD-625 SQ.IN.	ECRAN THERMIQUE - 625 PO. CA ARRIERE							1	1	1	1
29	21275-215A	RIGHT DOOR ASS'Y-500 SQ.IN BC	ASSEMBLAGE DU PORTE - 500 PO.CA	1	1	1				1			

## Parts List / Liste des pieces

ITEM	PART NUMBER	DESCRIPTION	DESCRIPTION	235289	538289	738289	235289	535289	735289	738989	238289	538289	738289
	21275-214A	RIGHT DOOR ASS'Y-500 SQ.IN. SS	ASSEMBLAGE DU PORTE - 500 PO.CA				1	1	1		1	1	1
30	21276-235A	LEFT DOOR ASS'Y-625 SQ.IN. BC	ASSEMBLAGE DU PORTE - 625 PO.CA							1			
	21276-234A	LEFT DOOR ASS'Y-625 SQ.IN. SS	ASSEMBLAGE DU PORTE - 625 PO.CA								1	1	1
	21275-235A	LEFT DOOR ASS'Y-500 SQ. IN. BC	ASSEMBLAGE DU PORTE - 500 PO.CA	1	1	1							
	21275-234A	LEFT DOOR ASS'Y-500 SQ.IN. SS	ASSEMBLAGE DU PORTE - 500Z PO.CA				1	1	1				
31	21070-13	DOOR/DRAWER HANDLE SEAT	CADRAN DE POIGNÉE	4	4	4	4	4	4	4	4	4	4
32	21071-13	DOOR HANDLE ASS'Y-500 SQ.IN.	ASSEMBLAGE DU POIGNEE - 500 PO.CA	2	2	2	2	2	2	1	1	1	1
33	21072-13	DOOR HANDLE ASS'Y-625 SQ.IN.	ASSEMBLAGE DU POIGNEE - 625 PO.CA							1	1	1	1
34	21109-905	CABINET SIDE PANEL	PANNEAU LATERAL - CABINET	2	2	2	2	2	2	2	2	2	2
35	21305-92	CABINET REAR PANEL-500 SQ.IN.	PANNEAU ARRIERE - CABINET - 500 PO.CA	1	1	1	1	1	1				
	21306-92	CABINET REAR PANEL-626 SQ.IN.	PANNEAU ARRIERE - CABINET - 625 PO.CA							1	1	1	1
36	21075-90	TOP MAGNET BRACKET-500 SQ.IN.	SUPPORT AIMANT -500 PO.CA	1	1	1	1	1	1				
	21076-90	TOP MAGNET BRACKET-625 SQ.IN.	SUPPORT AIMANT -625 PO.CA							1	1	1	1
37	23401-10A	SHELF FRONT PANEL ASS'Y-L.H.	PANNEAU AVANT DE LA TABLETTE LATERALE GAUCHE	1	1	1	1	1	1	1	1	1	1
38	23401-11A	SHELF FRONT PANEL ASS'Y-R.H.	PANNEAU AVANT DE LA TABLETTE LATERALE DROITE	1	1	1	1	1	1	1	1	1	1
39	23130-11	SHELF BRACKET	SUPPORT TABLETTE LATERAL	2	2	2	2	2	2	2	2	2	2
40	23141-11	SIDE SHELF-R.H-BLACK	TABLETTE LATERAL DE DROITE-NOIRE	1	1	1	1	1	1	1	1	1	1
41	23141-15	SIDE SHELF-L.H/S.B-BLACK	TABLETTE LATERAL DE GAUCHE-NOIRE	1	1	1	1	1	1	1	1	1	1
42	21039-90	CASTER BRACKET	SUPPORT POUR ETAGERE	2	2	2	2	2	2	2	2	2	2
43	22909-45	INFRARED-REAR BURNER	BRULEUR ARRIERE INFRA ROUGE	1	1	1	1	1	1	1	1	1	1
44	22296-951	REAR BURNER GAS HOSE-COVER	COUVERCLE DE BRULEUR LATERAL	1	1	1	1	1	1	1	1	1	1
45	342-C539	ELECTRODE-REAR BURNER	ELECTRODE - BRULEUR ARRIERE	1	1	1	1	1	1	1	1	1	1
46	22006-457	GAS HOSE-REAR BURNER	TUYAU DE GAS BRULEUR ARRIERE	1	1	1	1	1	1	1	1	1	1
47	24006-134	HANDLE-LID-625 SQ.IN.	POIGNEE - 625 PO. CA	1	1	1	1	1	1	1	1	1	1
48	24009-936	HANDLE SEAT	CADRAN DE POIGNÉE	2	2	2	2	2	2	2	2	2	2
49	10892-24	CASTER ASS'Y WITHOUT LOCK	ROULETTE	2	2	2	2	2	2	2	2	2	2
50	10892-25	CASTER ASS'Y WITH LOCK	ROULETTE A VERROUILLAGE	2	2	2	2	2	2	2	2	2	2
51	Y-11232	LID BUMPER	AMORTISSEUR POUR COUVERCLE	4	4	4	4	4	4	4	4	4	4
52	Y-12223	MAGNET SNAP IN	AIMANT	2	2	2	2	2	2	2	2	2	2
53	Y-12222	MAGNET	AIMANT	2	2	2	2	2	2	2	2	2	2
54	C44210	SCREW ST4.2X10	VIS 4.2 X 10	98	98	98	98	98	98	103	103	103	103
55	C06010	SCREW M6X10	VIS M6 X 10	2	2	2	2	2	2	2	2	2	2
56	C06040	SHOULDER SCREW M6X40	VIS EPAULEE TYPE D	4	4	4	4	4	4	4	4	4	4
57	C03010	SCREW M3X10	VIS M3 X 10	4	4	4	4	4	4	4	4	4	4
58	C06010	SCREW M6X10	VIS M6 X 10	8	8	8	8	8	8	8	8	8	8
59	C05010	SCREW M5X10	VIS M5 X 10	24	24	24	24	24	24	24	24	24	24
60	C20006	NUT M6	ECROU M6	25	25	25	25	25	25	25	25	25	25
61	C06030	SHOULDER SCREW M6X30-DOOR	VIS EPAULEE M6 X 30	4	4	4	4	4	4	4	4	4	4
62	C000SS	SHOULDER SCREW-SIDE LID	VIS EPAULEE	2	2	2	2	2	2	2	2	2	2
63	225-C502	GRATE-SIDE BURNER	GRILLE - BRULEUR LATERAL	1	1	1	1	1	1	1	1	1	1
64	23909-20	SIDE BURNER ASS'Y	BRÛLEUR LATÉRAL	1	1	1	1	1	1	1	1	1	1
65	23000-255	COVER-SIDE BURNER	COUVERCLE DE BRÛLEUR LATÉRAL	1	1	1	1	1	1	1	1	1	1
66	23130-231	BASE-SIDE BURNER	BASE DU BRULEUR LATERAL	1	1	1	1	1	1	1	1	1	1
67	10342-T14	ELECTRODE WIRE-SIDE BURNER	ELECTRODE - BRULEUR LATERAL	1	1	1	1	1	1	1	1	1	1
68	C12504	MATCH LIGHT-CHAIN	PORTE ALLUMETTE POUR ALLUMAGE MANUEL	1	1	1	1	1	1	1	1	1	1
69	22296-971	LIGHT BASE	BSAE LUMIERE	1	1	1	1	1	1	1	1	1	1
70	10342-246	IGNITOR-ELECTRONIC-3 PLUG	ALLUMEUR-ELECTRONIQUE - 2 PRISE	1	1	1	1	1	1				
	10342-247	IGNITOR-ELECTRONIC-4 PLUG	ALLUMEUR-ELECTRONIQUE - 3 PRISE							1			
	10342-248	IGNITOR-ELECTRONIC-5 PLUG	ALLUMEUR-ELECTRONIQUE - 4 PRISE								1	1	1
71	Y-11230	COTTER PIN	ATTACHE DE CHEVILLE	1	1	1	1	1	1	1	1	1	1
72	21009-905	TANK BRACKET	SUPPORT DE BONBONNE	1	1	1	1	1	1	1	1	1	1
73	32500179	CARRIAGE BOLT #10-24X0.875	BOULON DE CARROSSERIE	1	1	1	1	1	1	1	1	1	1
74	S21255	FLAT WASHER	RONDELLE PLAT	1	1	1	1	1	1	1	1	1	1
75	Y-11598	BUTTERFLY NUT	BOULON A OREILLES	1	1	1	1	1	1	1	1	1	1
76	22049-46	VENTURI MOUNTING BRACKET-REAR BURNER	SUPPORT - VENTURI	1	1	1	1	1	1	1	1	1	1
77	22001-666	CONTROL KNOB-SMALL-CHROME	BOUTON DE CONTROLE				2	2	2		2	2	2



