

This Owner's Manual is provided and hosted by [Appliance Factory Parts](#).



SUNBEAM 2351-33 Owner's Manual

[Shop genuine replacement parts for SUNBEAM 2351-33](#)



[Find Your SUNBEAM Mixer Parts - Select From 8 Models](#)

----- Manual continues below -----

Sunbeam®



P.N. 113987

MODÈLES
2345, 2346, 2347,
2348 et 2349

Notice d'emploi
MIXMASTER® SUR SOCLE DE LA HERITAGE SERIES™
LISEZ ATTENTIVEMENT TOUTES LES INSTRUCTIONS AVANT L'UTILISATION

Instruction Manual
MIXMASTER® HERITAGE SERIES™ STAND MIXER
READ ALL INSTRUCTIONS BEFORE USING THIS APPLIANCE

MODELS
2345, 2346, 2347,
2348 et 2349

P.N. 113987



Sunbeam®

CONSIGNES IMPORTANTES

L'utilisation de tout appareil électroménager exige certaines précautions fondamentales, y compris les suivantes :

1. **LISEZ TOUTES LES INSTRUCTIONS AVANT D'UTILISER LE BATTEUR.**
2. Pour éviter tout risque de choc électrique, n'immergez le batteur ni dans l'eau ni dans un autre liquide. Ceci pourrait causer des blessures ou abîmer l'appareil.
3. Redoublez de vigilance lorsque le batteur est utilisé par des enfants ou des invalides, ou bien en leur présence.
4. Débranchez le batteur en fin d'utilisation, avant de monter ou de démonter toute pièce et avant de le nettoyer.
5. Évitez tout contact avec les pièces mobiles. Gardez mains, cheveux et vêtements – ainsi que spatules ou autres ustensiles de cuisine – à l'écart des fouets pendant l'emploi, afin de réduire les risques de blessures ou d'endommagement du batteur.
6. Ne faites *pas* fonctionner un batteur dont le fil ou la fiche est endommagé, qui a mal fonctionné, a été échappé ou endommagé d'une façon quelconque. Si le batteur a été abîmé, veuillez entrer en rapport avec le service à la clientèle. (*Composez le 1 800 458-8407 aux États-Unis ou le 1 800 667-8623 au Canada*).
7. L'utilisation d'accessoires non conseillés ou vendus par Sunbeam présente des risques d'incendie, de choc électrique ou de blessures corporelles.
8. N'employez cet appareil *ni* en plein air *ni* à des fins commerciales.
9. Ne laissez *pas* pendre le cordon au bord de la table ou du plan de travail et veillez à ce qu'il ne touche pas à des surfaces chaudes, notamment à la cuisinière.
10. Séparez les fouets du batteur avant de les laver.
11. Ne placez *pas* le batteur sur ou à proximité d'un brûleur chaud ou dans un four allumé.
12. N'utilisez *pas* le batteur à des fins autres que celles auxquelles il est destiné.
13. Ne laissez *jamaïs* le batteur sans surveillance quand il fonctionne.
14. Un dispositif de sécurité interne empêche le batteur de surchauffer. Si le batteur s'arrête parce qu'il a surchauffé, mettez le variateur de vitesse à OFF (arrêt) puis débranchez l'appareil à la prise de courant. Laissez écouler 1 minute avant de le rebrancher. Le variateur de vitesse *doit* être à la position OFF au branchement.
15. Ne transportez *jamaïs* le batteur en le tenant par son cordon d'alimentation.

IMPORTANT SAFEGUARDS

When using electrical appliances, basic safety precautions should always be followed including the following:

1. READ ALL INSTRUCTIONS BEFORE USING THE MIXER.

2. To protect against risk of electrical shock, do not put mixer in water or other liquid. This may cause personal injury or damage to the product.
3. Close supervision is necessary when mixer is used by or near children or incapacitated persons.
4. Unplug from outlet while not in use, before putting on or taking off parts, and before cleaning.
5. Avoid contacting moving parts. Keep hands, hair, clothing, as well as spatulas and other utensils away from beaters during operation to reduce the risk of injury to persons and/or damage to the mixer.
6. Do not operate mixer with a damaged cord or plug or after the appliance malfunctions, or is dropped or damaged in any manner. If the mixer becomes damaged please contact Consumer Services for assistance. (*1-800-458-8407 in the U.S. or 1-800-667-8623 in Canada*)
7. The use of attachments not recommended or sold by Sunbeam may cause fire, electrical shock or injury.
8. Do not use outdoors or for commercial purposes.
9. Do not let cord hang over edge of table or countertop or touch hot surfaces, including the stove.
10. Remove beaters from mixer before washing.
11. Do not place mixer or bowls on or near a hot gas or electric burner, or in a heated oven.
12. Do not use mixer for other than intended use.
13. Do not leave mixer unattended while it is operating.
14. Mixer has an internal safety to prevent overheating. If the mixer shuts down because of overheating, reset the speed control dial to OFF and unplug unit from wall. Wait 1 minute and plug back in. Do not plug unit back in unless speed selection is set to OFF.
15. Never carry the mixer by the cord.

SAVE THESE INSTRUCTIONS

- If the use of an extension cord is necessary, please follow these guidelines:
 - Use only 3-wire extension cords which have 3-prong grounding-type plugs and 3-pole cord connectors that accept the plug from the mixer.
 - Use only extension cords having an electrical rating not less than the rating of the mixer.
 - Examine the extension cord before using and do not use if the extension cord is damaged.
 - Do not abuse the extension cord and do not yank on any cord to disconnect.
 - Keep extension cord away from heat and sharp edges.
- To reduce the risk of electrical shock, this appliance is equipped with a 3-prong plug. If you are unable to insert the plug into the outlet, contact a qualified electrician to replace the obsolete outlet. Do not attempt to defeat the safety purpose of the 3-prong plug by modifying it in any way. Also, do not pull, twist or otherwise abuse the power cord; instead, grasp the plug and pull to remove from the outlet.

FOR PRODUCTS PURCHASED IN THE U.S. AND CANADA ONLY

SPECIAL INSTRUCTIONS

The motor of your MixMaster® Heritage Series™ Mixer is protected by a heat cured insulation. This is a standard process. Due to the heat curing of the insulation, you may experience an odor and possibly a slight wisp of smoke from your mixer's motor. This effect will disappear after the first few uses.

THIS UNIT IS FOR HOUSEHOLD USE ONLY

SAFETY

SÉCURITÉ

CET APPAREIL N'EST DESTINÉ QU'À L'USAGE DOMESTIQUE

Le moteur du batteur MixMaster® Heritage Series™ est protégé par une isolation thermoturcie, un procédé standard. Par suite du thermoturcissement de l'isolation, il est possible qu'il se dégage du moteur du batteur une certaine odeur et peut-être même un petit ruban de fumée. Absolument normal, ce phénomène cessera après quelques utilisations.

INSTRUCTIONS SPÉCIALES

POUR LES PRODUITS ACHETÉS AUX ÉTATS-UNIS ET AU CANADA

Afin de réduire le risque de choc électrique, cet appareil est doté d'une fiche à 3 broches. Si la fiche ne s'enfonce pas complètement dans la prise, consultez un électricien qualifié. Ne neutralisez surtout pas le dispositif de sécurité de la fiche en le modifiant de quelque façon. De plus, ne tirez pas brusquement sur le cordon d'alimentation, ne le tortillez pas et ne le maltraitez pas ; pour le débrancher, tirez doucement la fiche hors de la prise.

S'il est indispensable d'utiliser une rallonge, observez les conseils suivants :

- Servez-vous uniquement d'une rallonge à 3 conducteurs avec fiche à 3 broches et prise double avec terre, dans laquelle puisse enfoncer la fiche du batteur.
- N'employez qu'une rallonge dont la puissance nominale soit au moins égale à celle du batteur.
- Examinez soigneusement la rallonge avant de l'employer et ne l'utilisez pas si elle présente le moindre endommagement.
- Traitez la rallonge avec délicatesse et ne la tirez pas brusquement pour la débrancher au niveau de la prise de courant.
- Éloignez la rallonge de la chaleur et des surfaces ou arêtes coupantes.

GARDEZ CES INSTRUCTIONS

TABLE OF CONTENTS

Important Safeguards	2
Special Instructions	3
Table of Contents	4
Welcome	5
Features	5
Learning About Your Stand Mixer	6
Adjusting the Turntable	8
The Role of the Dual-Motor 3-Way Beating Action	9
Preparing the Stand Mixer for Use	10
Raising and Lowering the Mixing Head	10
Installing the Attachments	10
Preparation: Adding the Mixing Bowl	11
Operating Instructions: About the Speed Control Dial	11
Mixing Guide	12
Caring For Your Mixer	13
Cleaning Your Mixer	13
Storing Your Mixer	13
Maintenance	13
Helpful Hints	13
MixMaster® Heritage™ Series Recipes	14
Warranty Information	18
How to Obtain Warranty Service	18

TABLE DES MATIÈRES

Consignes importantes	2
Instructions spéciales	3
Table des matières	4
Bienvenue	5
Caractéristiques	5
Familiarisez-vous avec votre batteur sur socle	6
Ajustement du plateau tournant	8
Les avantages du malaxage 3 sens avec deux moteurs	9
Préparation en vue de l'utilisation	10
Levée et baisse de la tête	10
Montage des accessoires	10
Préparation : Mise en place du bol de malaxage	11
Mode d'emploi : Cadran du variateur de vitesse	11
Guide de malaxage	12
Soins à apporter au batteur	13
Nettoyage du batteur	13
Rangement du batteur	13
Entretien	13
Conseils pratiques	13
Recettes du MixMaster® Heritage Series™	14
Renseignements de garantie	18
Service prévu par la garantie	18

BIENVENUE

Félicitations! Vous êtes maintenant propriétaire d'un batteur sur socle MixMaster® Heritage Series™ de SUNBEAM®. Avant d'utiliser cet appareil pour la toute première fois, veuillez prendre les quelques minutes nécessaires pour vous familiariser avec ces instructions puis gardez-les pour les consulter au besoin. Faites tout particulièrement attention aux conseils de sécurité fournis. Compulsez en outre les renseignements de réparation et de garantie. Pour référence ultérieure, veuillez noter :

la date de réception du produit: _____

le numéro de modèle/service: _____

(il se trouve à la partie inférieure du batteur)

CARACTÉRISTIQUES

Nous vous remercions d'avoir choisi le batteur sur socle MixMaster® Heritage Series™ de SUNBEAM®. Depuis des générations nous aidons les familles à préparer de la purée de pommes de terre onctueuse, des gâteaux moelleux, des meringues hautes et légères et des biscuits que l'on prend plaisir à déguster. Avec votre batteur MixMaster® de SUNBEAM®, vous pourrez même faire de la pâte à pain!

Le batteur sur socle MixMaster® Heritage Series™ de SUNBEAM® fournit une gamme de 12 vitesses variables. Le malaxage 3 sens à deux moteurs est étudié pour malaxer les ingrédients à fond et uniformément.

Vous apprécierez pouvoir préparer un choix quasi illimité de bonnes choses avec votre MixMaster® SUNBEAM®.

WELCOME

Congratulations! You are the owner of a SUNBEAM® MixMaster® Heritage Series™ Stand Mixer. Before you use this product for the first time, please take a few moments to read these instructions and keep it for reference. Pay particular attention to the Safety Instructions provided. Please review the product service and warranty statements. For your future reference, please note:

Date product received: _____

Model/Service number: _____

(Located on the bottom of the stand mixer)

FEATURES

Thank you for choosing the SUNBEAM® MixMaster® Heritage Series™ stand mixer. For generations we have been helping families prepare mashed potatoes, moist cakes, light and fluffy meringue and chewy cookies. You can even make bread dough with your SUNBEAM® MixMaster® mixer.

The SUNBEAM® MixMaster® Heritage Series™ stand mixer offers you a range of 12 variable mixing speeds. The dual motor 3-way beating action has been designed to mix ingredients thoroughly and evenly.

You'll love being able to make so many things with your SUNBEAM® MixMaster®.

FAMILIARISEZ-VOUS AVEC VOTRE BATTEUR SUR SOCLE

Bouton d'éjection des accessoires

Placé au haut de la poignée, ce bouton éjecte les fouets de malaxage, les crochets pétrisseurs ou les fouets en fil, pour permettre de les changer et laver en toute simplicité.

Deux moteurs, malaxage 3 façons

Le design à deux moteurs (brevet en instance) est prévu pour qu'un moteur fasse tourner les fouets en sens inverse alors que le deuxième moteur fait tourner le bol. Cette nouvelle technologie assure un malaxage puissant et efficace.

Vitesse variable du bol à malaxer

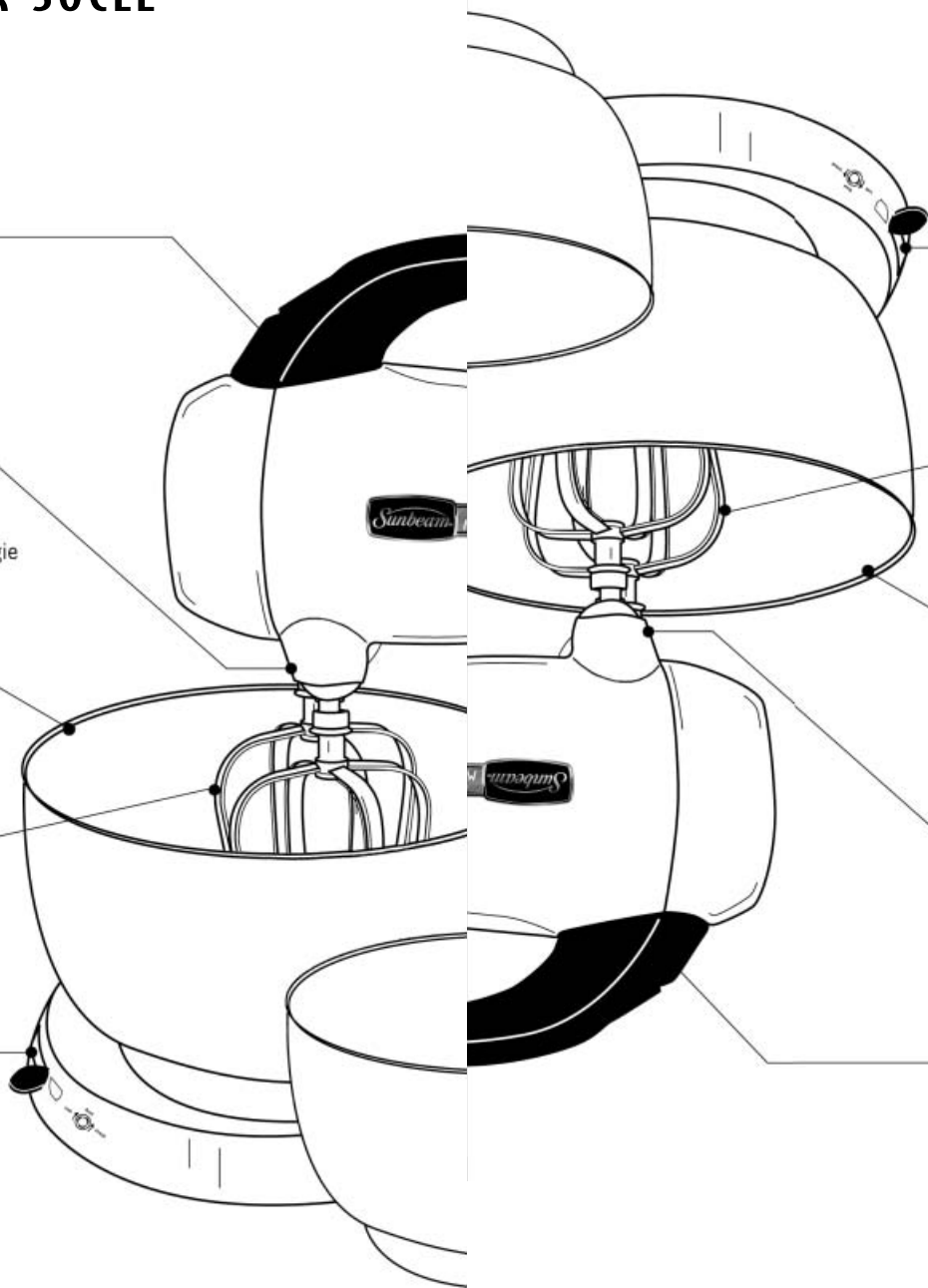
La vitesse de rotation du bol augmente ou diminue automatiquement lors de la modification du variateur de vitesse

Tête et batteurs décentrés

La tête du batteur MixMaster® et les fouets sont décentrés par rapport au bol de malaxage afin que vous puissiez facilement ajouter des ingrédients au cours du fonctionnement.

Sélecteur de bol de malaxage

Vous faites tout simplement coulisser le levier à gauche lorsque vous désirez utiliser le petit bol et à droite pour employer le grand bol.



Bowl Selector

Simply slide the bowl selector lever to the left when using the small bowl and to the right when using the large bowl.

Off-Center Head and Beaters

The head of the MixMaster® and beaters are positioned off-center to the bowl to make it easier to add ingredients during mixing.

Variable Bowl Speed

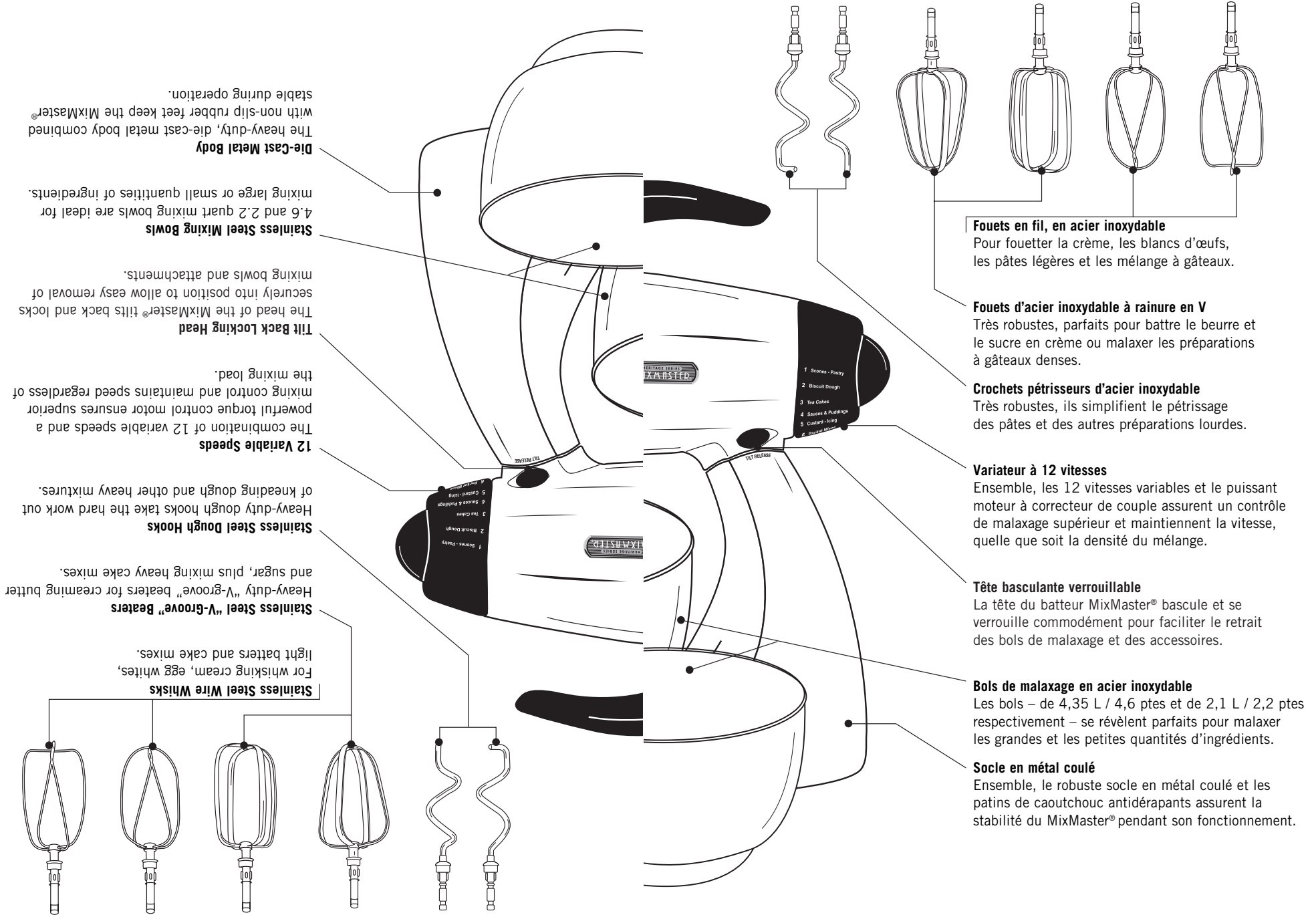
The bowl speed increases and decreases automatically as the beater speed is increased and decreased.

Dual-Motor 3-Way Beating Action

Patent pending dual-motor design enables one motor to drive the beaters, each turning in opposite directions, and a second motor drives the bowl. This new technology results in more powerful and thorough mixing.

Attachment Eject Button

The eject button, located on the top of the handle releases the beaters, dough hooks or whisks for easy cleaning.



Fouets en fil, en acier inoxydable

Pour fouetter la crème, les blancs d'œufs, les pâtes légères et les mélange à gâteaux.

Fouets d'acier inoxydable à rainure en V

Très robustes, parfaits pour battre le beurre et le sucre en crème ou malaxer les préparations à gâteaux denses.

Crochets pétrisseurs d'acier inoxydable

Très robustes, ils simplifient le pétrissage des pâtes et des autres préparations lourdes.

Variateur à 12 vitesses

Ensemble, les 12 vitesses variables et le puissant moteur à correcteur de couple assurent un contrôle de malaxage supérieur et maintiennent la vitesse, quelle que soit la densité du mélange.

Tête basculante verrouillable

La tête du batteur MixMaster® bascule et se verrouille commodément pour faciliter le retrait des bols de malaxage et des accessoires.

Bols de malaxage en acier inoxydable

Les bols – de 4,35 L / 4,6 ptes et de 2,1 L / 2,2 ptes respectivement – se révèlent parfaits pour malaxer les grandes et les petites quantités d'ingrédients.

Socle en métal coulé

Ensemble, le robuste socle en métal coulé et les patins de caoutchouc antidérapants assurent la stabilité du MixMaster® pendant son fonctionnement.

Die-Cast Metal Body

The heavy-duty, die-cast metal body combined with non-slip rubber feet keep the MixMaster® stable during operation.

Stainless Steel Mixing Bowls

4,6 and 2,2 quart mixing bowls are ideal for mixing large or small quantities of ingredients.

Tilt Back Locking Head

The head of the MixMaster® tilts back and locks securely into position to allow easy removal of mixing bowls and attachments.

12 Variable Speeds

The combination of 12 variable speeds and a powerful torque control motor ensures superior mixing control and maintains speed regardless of the mixing load.

Stainless Steel Dough Hooks

Heavy-duty dough hooks take the hard work out of kneading dough and other heavy mixtures.

Stainless Steel "V-Groove" Beaters

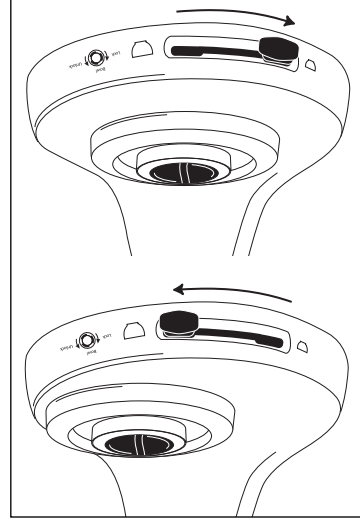
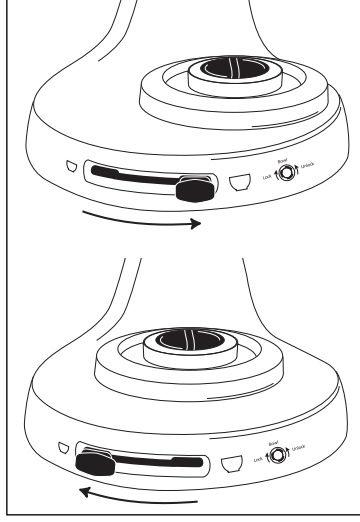
Heavy-duty "V-groove" beaters for creaming butter and sugar, plus mixing heavy cake mixes.

Stainless Steel Wire Whisks

For whisking cream, egg whites, light batters and cake mixes.

AJUSTEMENT DU PLATEAU TOURNANT

Le plateau tournant doit être réglé selon le bol de malaxage employé (voyez «*Mise en place du bol*»). Pour faire la modification, appuyez sur le levier du sélecteur de bol et faites-le coulisser jusqu'à l'icône voulue.

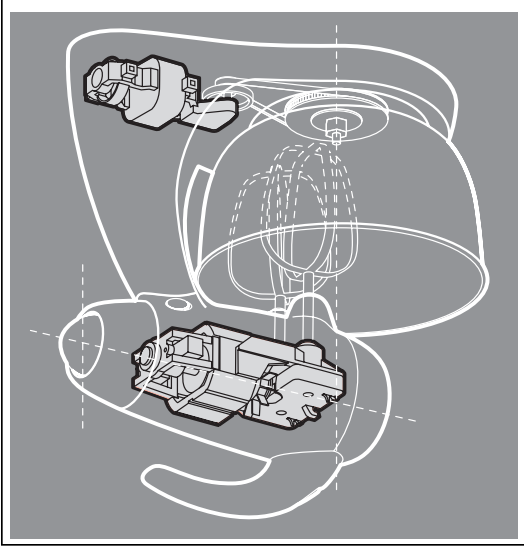


The turntable must be adjusted depending upon which bowl size is being used (see "Adding the *Mixing Bowl*"). To adjust, press down on the Turntable Bowl Selector Switch and slide switch to the proper icon.

ADJUSTING THE TURNABLE

C'est dans les années 1930 que Sunbeam lançait le malaxage 3 sens par simple réglage d'un variateur. Les 3 sens proviennent du sens de rotation des fouets (qui tournent en sens inverse) et du bol qui tourne également.

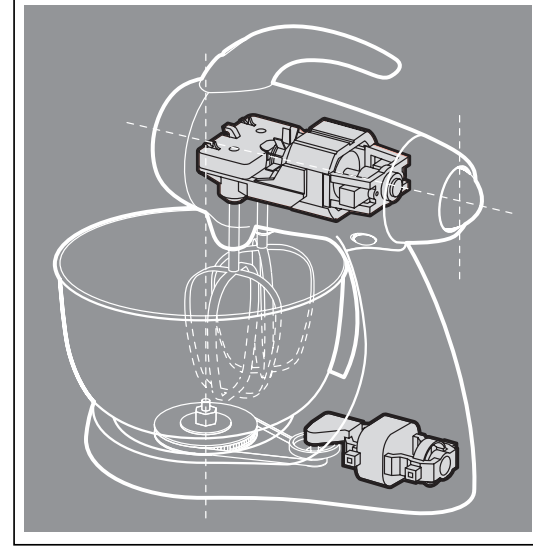
Notre toute dernière innovation à ce malaxage 3 sens historique provient de l'adjonction d'un second moteur. La tête du batteur MixMaster® tourne fermement un moteur qui fait tourner les fouets en sens inverse. Le deuxième moteur – au bas du pied du socle du MixMaster® – fait tourner le bol dans le sens contraire du fouet extérieur. La vitesse de rotation du bol dépend de la vitesse de malaxage choisie : quand la vitesse des fouets augmente, la vitesse du bol augmente également et vice versa. Ceci vous assure une plus grande puissance de malaxage et un malaxage à fond. Le brevet de cette innovation est en instance.



THE ROLE OF THE DUAL-MOTOR 3-WAY BEATING ACTION

Sunbeam launched its 3-way beating action in the 1930s which revolutionized mixing at the turn of a dial. The 3-way beating action is determined by each of the two beaters turning against each other, plus the bowl also rotating.

Our latest innovation of this historic 3-way beating action is the introduction of an additional motor. One motor is located in the head of the MixMaster®. This drives the individual beaters, each turning in opposite directions. The second motor is located in the base of the neck of the MixMaster® and drives the turntable, rotating the bowl against the direction of the outside beater. The speed of the bowl rotation is automatically calibrated to the mixing speed selected. Therefore as the mixing speed increases so does the speed of the bowl, and as the mixing speed is decreased, the bowl speed also slows. These actions combine to ensure more powerful and thorough mixing. This dual motor design is patent pending.

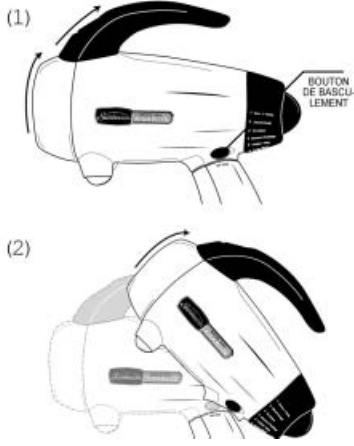


PRÉPARATION EN VUE DE L'UTILISATION

Avant de commencer à préparer le batteur pour l'employer, assurez-vous que le variateur de vitesse soit à la position OFF (arrêt) et que le cordon d'alimentation soit débranché. Lavez bien sûr les bols et les accessoires avant la toute première utilisation.

LEVÉE ET BAISSÉE DE LA TÊTE

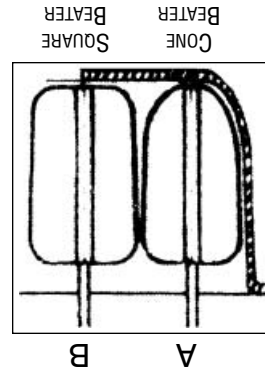
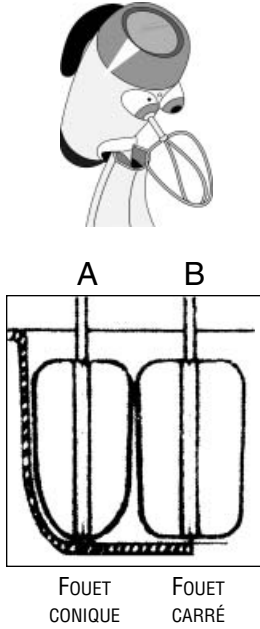
Appuyez sur le bouton de dégagement (au haut du pied du socle du MixMaster®). Alors que le bouton est enfoncé, saisissez la poignée (1) et tirez la tête basculante du MixMaster® en arrière. La tête du MixMaster® se bloquera à cette position d'inclinaison (2). Pour abaisser la tête, appuyez sur le bouton, saisissez la poignée (2) puis abaissez la tête du MixMaster® (1). Vous entendrez un « clic » quand la tête se bloque en position.



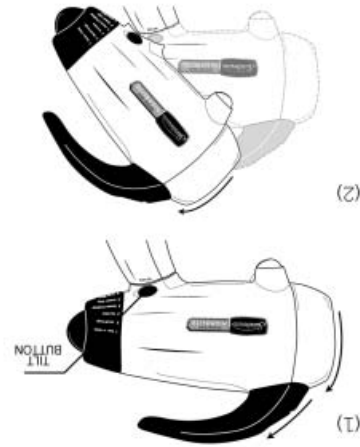
MONTAGE DES ACCESSOIRES (FOUETS ET CROCHETS PÉTRISSEURS)

Choisissez la paire d'accessoires appropriée pour la tâche. (Voyez les recommandations du guide de malaxage en page 12). Prenez l'accessoire pourvu d'une bande rouge au haut – illustré en tant qu'accessoire (A). Enfoncez l'accessoire (A) dans la douille la plus proche du côté du bol. Pour vous aider, un point rouge a été placé à côté de la douille. Prenez alors l'accessoire dont le haut comporte une bande blanche – illustré en tant qu'accessoire (B). Enfoncez l'accessoire (B) dans la douille la plus proche du centre du bol.

REMARQUE : Assurez-vous que les deux accessoires soient encliquetés correctement. Si nécessaire, tournez légèrement l'accessoire pour bien le positionner avant de le pousser dans la douille.



INSTALLING THE ATTACHMENTS (BEATERS, WIRE WHISKS, OR DOUGH HOOKS)



RAISING AND LOWERING THE MIXING HEAD

Press the tilt release button, located at the top of the neck of the MixMaster®. While the button is depressed, hold the handle (1) and ease the head of the MixMaster® back. The MixMaster® head will lock into this tilt position (2). To lower the mixing head press the tilt release button. While the button is depressed hold the handle (2) and ease the head of the MixMaster® down (1). A “click” sound will indicate when the mixer head has locked into position.

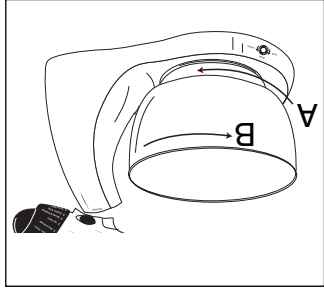
Select the pair of attachments best suited for your mixing job. (See *Mixing Guide on Page 12 for recommendations*). Take the attachment that has a red colored band around the top – illustrated as attachment (A). Insert attachment (A) into the socket on the side of the mixer nearest the side of the bowl. The socket is identified by a red dot beside it. Take the other attachment that has a white colored band around the top – illustrated as attachment (B). Insert attachment (B) into the socket nearest the center of the bowl.

NOTE: Be sure both attachments click firmly in place. You may need to twist the beater attachment slightly to engage it in position prior to pushing it in place.

Before preparing the mixer for use, be sure the speed control dial is in the OFF position and the electric cord is unplugged. Be sure to wash bowls and attachments before initial use.

PREPARING THE STAND MIXER FOR USE

ADDING THE MIXING BOWL



NOTE: Mixing bowls should NEVER be used in a conventional oven, microwave oven, on top of the range or on any other heated surface. If mixing bowls are scratched or chipped, do not use mixer.

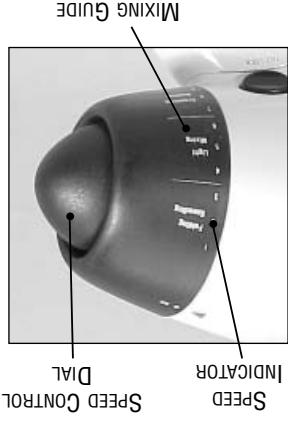
feel firm with no movement.

Once you have selected the bowl you wish to use, move the turntable bowl selector switch to the proper setting – the large bowl icon if you are using the large bowl; the small bowl icon if you are using a small bowl. Gently rotate the bowl counterclockwise until it drops into position or is sitting flat (A). Then rotate the bowl clockwise to lock into position (B). The bowl should

OPERATING INSTRUCTIONS

ABOUT THE SPEED CONTROL DIAL

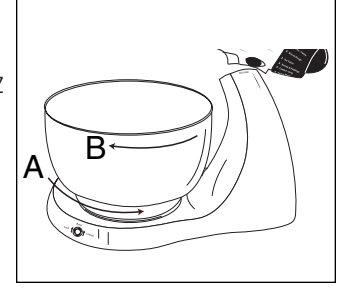
The speed control dial is used for turning the mixer ON and OFF and for selecting its 12 mixing speeds. Rotate the speed control dial in a clockwise direction to increase mixing speed; and in a counterclockwise direction to decrease mixing speed. As you rotate the speed control dial, notice that a numbered speed is aligned with the indicator on top of the mixer head. This numbered speed indicates the speed at which the mixer is operating. Rotate the speed control dial until the indicator is opposite the numbered speed you wish to use.



PRÉPARATION

MISE EN PLACE DU BOL DE MALAXAGE

Quand vous avez décidé quel bol utiliser, faites glisser le levier du sélecteur de bol (du plateau tournant) à la position voulue – à l'icône du grand bol si vous employez le grand bol ou à l'icône du petit bol si vous employez le petit bol. Faites délicatement tourner le bol en sens antihoraire jusqu'à ce qu'il s'adapte en place ou soit plat (A). Faites alors tourner le bol en sens horaire pour le bloquer (B). Le bol doit être absolument immobile.



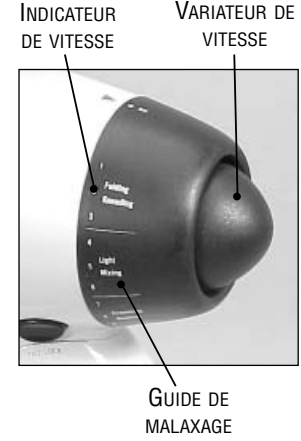
REMARQUE : Les bols de malaxage ne devraient JAMAIS être mis dans un four de cuisinière, dans un four à micro-ondes, sur un feu de cuisinière ou sur toute autre surface chauffée. Ne vous servez pas du batteur si les bols sont rayés ou ébréchés.

MODE D'EMPLOI

VARIATEUR DE VITESSE

Le variateur de vitesse sert à METTRE le batteur EN MARCHE, à l'ARRÊTER et à choisir l'une des 12 vitesses. Vous tournez le variateur de vitesse dans le sens des aiguilles d'une montre pour augmenter la vitesse et dans le sens contraire des aiguilles d'une montre pour la réduire. Alors que vous tournez le variateur de vitesse, vous remarquerez qu'un numéro de vitesse coïncide avec l'indicateur du haut de la tête. Le nombre indique la vitesse à laquelle fonctionne le batteur.

Faites tourner le variateur de vitesse jusqu'à ce que le nombre désiré corresponde avec l'indicateur.



Rappelez-vous que les différents malaxages et les vitesses données au tableau suivant risquent de varier légèrement d'une recette à une autre.

Il est généralement préférable de débiter le malaxage à une vitesse inférieure à la vitesse jugée appropriée jusqu'à ce que les ingrédients commencent à se mélanger puis de passer à la vitesse préconisée pour l'achever.

Dans le cas des grosses quantités, il vous faudra peut-être augmenter la vitesse du MixMaster® par suite du gros malaxage requis et du poids accru des ingrédients.

Quand une recette requiert l'addition d'ingrédients – de farine, par exemple – réduisez la vitesse de fonctionnement pour les ajouter afin d'éviter la formation d'un nuage de farine. Une fois que les nouveaux ingrédients commencent à s'amalgamer, revenez lentement à la vitesse appropriée pour le genre de malaxage.

GAMME DES VITESSES	MALAXAGE	ACCESSOIRE RECOMMANDÉ
BASSE 1 à 3	MÉLANGER DÉLICATEMENT et PÉTRIR Mélanger délicatement Pétrir les pâtes <i>(pâtes à tarte, à pain, à scones, et autres)</i>	Fouets à pales Crochets pétrisseurs
MOYENNE 4 à 6	MALAXAGES DE PÂTES LÉGÈRES Pétrir les pâtes denses <i>(grosse quantités)</i> Battre - préparations en boîtes Battre - sucre et beurre en crème	Crochets pétrisseurs Fouets à pales
HAUTE 7 à 9	BATTRE EN CRÈME ET FOUETTER Fouetter - pâtes légères Battre - préparations à gâteaux, pâtes denses, glaçages, et autres	Fouets à fil Fouets à pales
TRÈS HAUTE 10 à 12	FOUETTER et AÉRER Fouetter - blancs d'œufs, crème, et autres	Fouets à fil

SPEED SETTING RANGE	MIXING TASK	RECOMMENDED ACCESSORY
LOW 1-3	FOLDING & KNEADING Folding Kneading - Doughs <i>(pastry, bread, scones, etc.)</i>	Standard Beaters Dough Hooks
MEDIUM 4-6	LIGHT MIXING Kneading - Heavy Doughs Beating - Packaged Mixes <i>(large quantities)</i>	Standard Beaters Dough Hooks
HIGH 7-9	CREAMING & BEATING Whisking - Light Batters Beating - Cake Mixes, Heavy Batters, Icings, etc.	Wire Whisks Standard Beaters
VERY HIGH 10-12	WHIPPING & AERATING Whisking - Egg Whites, Cream, etc.	Wire Whisks

Please keep in mind that the various mixing tasks and related speeds, listed in the following table, may vary slightly from recipe to recipe. For most recipes, it is better to begin your mixing on a slower speed until the ingredients begin combining, then move to the appropriate speed range for the particular task. When mixing larger quantities you may need to increase the MixMaster® speed due to the amount of mixing required and the larger load on the machine. When building up a recipe that requires the addition of dry ingredients, such as flour, slow the speed down while these ingredients are being added to avoid a snow storm effect. Once the extra ingredients begin combining then slowly increase to the appropriate speed for the particular mixing task.

CLEANING YOUR MIXER

To clean the mixer, wipe the mixer head, stand and turntable with a damp cloth, then dry. **DO NOT IMMERSE THE STAND MIXER IN WATER.** Avoid the use of abrasive cleaners, as they may damage the finish of the mixer. Wash the beaters and bowls in hot, soapy water after each use. Rinse thoroughly and dry. Beaters and bowls may also be washed in an automatic dishwasher.

STORING YOUR MIXER

Store the mixer in a dry location, such as on a countertop or table top, or in a closet or cupboard. Insert the beaters into the proper sockets. Place the dough hooks and other attachments in the mixing bowl. Store the bowl(s) on the turntable. Wind the electric cord into a coil, then secure it with a twist fastener.

MAINTENANCE

The motor of your stand mixer has been carefully lubricated at the factory and does not require any additional lubricant. Other than the recommended cleaning, no further user maintenance should be necessary.

For servicing or repairs please contact Consumer Services for assistance. (1-800-458-8407 in the U.S. or 1-800-667-8623 in Canada)

HELPFUL HINTS

- When mixing liquids, especially hot liquid, use the large mixing bowl or make small quantities at a time to reduce spillage.
- Ingredients should be added to the mixing bowl as they are specified in the recipe. Use the mixing speed that is recommended in the recipe. Use the mixing guide on the speed control dial of the mixer to help you find the correct speed to use.
- If times are specified in the recipe, use them! BE CAREFUL NOT TO OVERMIX. Overmixing can cause the mixture to become very tough.
- Should an object, such as a spatula, fall into the bowl while the mixer is operating, turn the mixer OFF immediately, then, remove the object.
- For easier clean-up remove beaters and rinse immediately with warm water.

SOINS À APPORTER AU BATTEUR

NETTOYAGE DU BATTEUR

Pour nettoyer le batteur, passez un linge humide sur la tête, sur le socle et sur le plateau tournant puis asséchez-les. **NE PLONGEZ PAS LE SOCLE DANS L'EAU.** Évitez l'emploi de produits abrasifs, ils endommagent irrémédiablement le fini. Lavez les fouets et les bols à l'eau savonneuse chaude après chaque utilisation ; rincez-les à fond et asséchez-les. Les fouets et les bols vont aussi au lave-vaisselle.

RANGEMENT DU BATTEUR

Rangez le batteur en lieu propre et sec – sur un plan de travail, une table, dans un placard ou sur une étagère, par exemple. Placez les fouets dans leurs douilles respectives et les crochets pétrisseurs et autres accessoires dans le bol.

Posez les bols sur le plateau tournant. Enroulez le cordon d'alimentation puis attachez-le à l'aide d'un lien souple.

ENTRETIEN

Le moteur du batteur a été soigneusement lubrifié à l'usine et ne nécessite pas de graissage ultérieur. Outre le nettoyage conseillé, le batteur ne nécessite aucun entretien supplémentaire de la part de l'utilisateur.

Pour tout service ou toute réparation, veuillez entrer en rapport avec le service à la clientèle. (Composez le 1 800 458-8407 aux États-Unis ou le 1 800 667-8623 au Canada)

CONSEILS PRATIQUES

- Quand vous malaxez des liquides – et tout spécialement s'ils sont chauds – servez-vous du grand bol ou malaxez par petites quantités afin de réduire les éclaboussures.
- Déposez les ingrédients dans le bol dans l'ordre qu'indique la recette.
- Utilisez la vitesse de malaxage qu'indique la recette. Servez-vous du guide de malaxage du variateur de vitesse pour vous aider à trouver la vitesse appropriée.
- Si la recette indique la durée de malaxage, observez-la! NE MALAXEZ PAS PLUS QUE NÉCESSAIRE. Une préparation peut devenir extrêmement ferme si elle est trop battue.
- Si un objet, une spatule par exemple, tombe dans le bol au cours du malaxage, ARRÊTEZ immédiatement le batteur. Retirez alors l'article en question.
- Pour simplifier le nettoyage, démontez les fouets dès que vous cessez de les utiliser et rincez-les sans délai à l'eau tiède.

RECETTES DU MIXMASTER® HERITAGE™ SERIES

PURÉE DE POMMES DE TERRE À PRÉPARER À L'AVANCE

3 lb (1,5 kg) de pommes de terre blanches (6 moy.) épluchées, coupées en tronçons
 1 tasse (250 mL) de crème sure
 6 oz (170 g) de fromage à la crème coupé en cubes de 1 po (2,5 cm)
 2 c. à table (30 mL) de beurre (ou margarine)

Faites cuire les pommes de terre à l'eau bouillante jusqu'à ce qu'elles soient molles. Égouttez-les. Battez-les dans le grand bol pour qu'elles soient légères. Ajoutez les autres ingrédients. Continuez à battre jusqu'à ce que la purée soit homogène. Mettez la purée dans un plat (à couvercle) beurré de 2 pintes (2 litres). Réfrigérez. Elle peut être réfrigérée 3 jours avant la cuisson au four.

Cuisson au four

Préchauffez le four à 350 °F (180 °C). Parsemez le dessus de beurre ou de margarine (1 c. à table/15 mL). Couvrez et faites cuire environ 30 minutes – elle doit être bien chaude.

GÂTEAU JAUNE

2,5 tasses (625 mL) de farine tout usage
 1,5 tasse (375 mL) de sucre
 1 c. à table (15 mL) de levure chimique
 0,5 tasse (125 mL) de shortening
 2 œufs
 1 tasse (250 mL) de lait
 1,5 c. à thé (7 mL) d'extrait de vanille
 1 c. à thé (5 mL) de sel

Préchauffez le four à 375 °F (190 °C). Beurrez 2 moules de 9 po (23 cm) et saupoudrez-les de farine. Mettez tous les ingrédients dans le grand bol et battez-les à basse vitesse. Augmentez petit à petit la vitesse quand les ingrédients secs et humides commencent à s'amalgamer. Battez à vitesse moyenne pour obtenir un mélange homogène. Versez dans les moules. Faites cuire 25-30 minutes ou jusqu'à ce qu'un cure-dent inséré au milieu ressorte propre. Laissez refroidir et démoulez.

Donne de 12 à 16 portions

DÉLICIEUX GÂTEAU DES ANGES

1 tasse (250 mL) de farine à gâteau
 1,5 c. à thé (7 mL) de crème de tartre
 1 c. à thé (5 mL) d'extrait de vanille
 0,5 c. à thé (2 mL) de sel
 0,75 tasse (200 mL) de sucre
 1 tasse (250 mL) de sucre
 0,5 c. à thé (2 mL) d'extrait d'amande
 1,5 tasse (375 mL) de blancs d'œufs
 (11-12 œufs), à la température ambiante

Préchauffez le four à 375 °F (190 °C). Tamisez la farine et 0,75 t. (200 mL) de sucre; mettez de côté. Versez les blancs d'œufs, la crème de tartre et le sel dans le grand bol; battez-les en mousse à très haute vitesse. Ajoutez le sucre restant par cuillerées à table (15 mL), en battant à très haute vitesse pour obtenir une mousse ferme. Réduisez à basse vitesse et ajoutez le mélange farine et sucre 0,25 t. (50 mL) à la fois: saupoudrez sur la mousse et incorporez-le délicatement jusqu'à ce

amount of sugar, 1 tablespoon (15 ml) at a time, beating at a very high speed until meringue holds bowl, beat egg whites, cream of tartar and salt at very high speed until foamy. Add remaining Preheat oven to 375°F (190°C). Sift flour and 3/4 cup of sugar together; set aside. In large mixer

1 cup (250 ml) cake flour
 1-1/2 teaspoons (7 ml) cream of tartar
 1/2 teaspoon (2 ml) almond extract
 1-1/2 cups (375 ml) egg whites (11-12 eggs),
 at room temperature

HEAVENLY ANGEL FOOD CAKE

Yield: 12-16 Servings

Preheat oven to 375°F (190°C). Lightly grease and flour two 9-inch (23 cm) cake pans. Place all ingredients in large mixing bowl and beat on low speed. As dry ingredients begin to incorporate with wet ingredients, gradually increase speed. Beat at medium speed until smooth and fluffy. Pour batter into prepared pans. Bake 25-30 minutes or until toothpick inserted in center comes out clean. Cool and remove from pans.

2-1/2 cups (625 ml) all-purpose flour
 1-1/2 cups (375 ml) sugar
 1 tablespoon (15 ml) baking powder
 1/2 cup (125 ml) shortening
 2 eggs
 1 cup (250 ml) milk
 1-1/2 teaspoons (7 ml) vanilla extract
 1 teaspoon (5 ml) salt

YELLOW CAKE

To Bake
 Preheat oven to 350°F (180°C). Dot potatoes with 1 tablespoon (15 ml) of butter or margarine. Cover and bake for 30 minutes or until heated through.

Cook potatoes in boiling water until tender. Drain. In large mixing bowl, beat potatoes until fluffy. Add remaining ingredients. Continue to mix until smooth. Put potatoes in a lightly greased 2-quart (2-liter) covered casserole dish. Refrigerate until ready to bake. Mashed Potato mixture may be stored up to 3 days before baking.

3 pounds (1.5 kg) white potatoes (about 6 medium) peeled and cut in chunks
 6 ounces (170 g) cream cheese cut in 1-inch (2.5 cm) cubes
 1 cup (250 ml) sour cream
 2 tablespoons (30 ml) butter or margarine

MAKE AHEAD MASHED POTATOES

MIXMASTER® HERITAGE™ SERIES RECIPES

For more recipes and information please visit us at www.sunbeam.com

Yield: 10-12 Servings

Melt chocolate in a double boiler or microwave oven. In the small mixing bowl, beat cream at a very high speed until soft peaks form, set aside. In the large mixing bowl, beat butter and cream cheese until smooth and creamy. Add coffee flavored liqueur, vanilla and melted chocolate. Fold whipped cream into chocolate mixture at a low speed. Pour into prepared crust.

(See *Chocolate Cookie Crust Recipe Page 16*) Chill 8 hours.

2 cups (500 mL) whipping cream
1/3 cup (75 mL) coffee flavored liqueur
2 teaspoons (10 mL) vanilla extract
2 cups (500 mL) semi-sweet chocolate morsels
2 cups (500 mL) (8 ounces each) cream cheese, softened

MOCHA CHEESECAKE

Yield: 12 Servings

Preheat oven to 350°F (180°C). Lightly grease and flour two 9-inch (23 cm) cake pans. Heat chocolate and water over low heat, stirring frequently, until chocolate is melted. Stir in coffee mix and orange peel. Set aside allowing mixture to cool slightly. Sift flour, baking soda and salt together, set aside. In large mixing bowl, beat margarine and sugar on medium speed until fluffy. Beat in egg yolks, one at a time, beating well after each addition. Add chocolate mixture and vanilla. Mix in flour mixture, 1/2 cup at a time, alternately with buttermilk, beating until smooth after each addition. In the small mixing bowl, beat egg whites on high speed until stiff peaks form, fold into batter. Pour an even amount of batter into the 2 pans. Bake for 30 minutes or until top springs back when touched lightly. Let cool 12 minutes. Remove from pans to wire rack and cool completely. Fill layers and frost with orange cappuccino frosting. (See *Recipe Page 17*)

2 squares (1 ounce each) sweet baking chocolate
1/2 cup (125 mL) water
2 cups (500 mL) all-purpose flour
1/4 (1.25 mL) teaspoon salt
2 cups (500 mL) sugar
4 eggs, separated
1 teaspoon (5 mL) vanilla
1/4 cup (50 mL) orange cappuccino
1-1/2 teaspoons (7 mL) grated orange peel
flavored instant coffee mix (dry)

ORANGE CAPPUCCINO CAKE

Yield: 12 Servings

stiff peaks. Reduce mixer to a low speed and gently fold in flour-sugar mixture, 1/4 cup (50 mL) at a time over meringue, folding in gently just until flour-sugar mixture disappears. Add vanilla and almond extract with last addition of flour-sugar mixture. Do not over mix. Pour batter into ungreased 10x4-inch (25 x 11 cm) tube pan. Gently cut through batter with rubber spatula. Bake for 45-50 minutes or until top of cake springs back when touched lightly. Cracks on top should be dry. Invert cake over funnel and let cake cool completely before removing from pan.

qu'il soit amalgamé. Ajoutez la vanille et l'extrait d'amande avec la dernière quantité de farine. Ne surmalaxe pas. Versez dans un moule à cheminée non beurré de 10 x 4 po (25 x 11 cm). Coupez délicatement la pâte avec une spatule de caoutchouc. Faites cuire de 45 à 50 minutes (la marque disparaît lorsque vous appuyez dessus du bout du doigt). Les fentes du dessus devraient être sèches. Inversez-le sur un entonnoir et laissez-le complètement refroidir avant de le démouler.

Donne 12 portions

GÂTEAU ORANGE ET CAPPUCCINO

2 carrés (1 oz/28 g) de chocolat sucré	0,5 tasse (125 mL) d'eau
1 c. à thé (5 mL) de carbonate acide de sodium	2 tasses (500 mL) de farine tout usage
1 tasse (250 mL) de beurre ou de margarine (mou)	0,25 c. à thé (1 mL) de sel
1 c. à thé (5 mL) de vanille	2 tasses (500 mL) de sucre
0,25 tasse (50 mL) de mélange soluble de cappuccino à l'orange (poudre)	4 œufs, séparés
	1 tasse (250 mL) de babeurre
	1,5 c. à thé (7 mL) d'écorce d'orange râpée

Préchauffez le four à 350 °F (180 °C). Beurrez 2 moules ronds de 9 po (23 cm) et saupoudrez-les de farine. À feu bas, faites fondre le chocolat dans l'eau en remuant souvent. Ajoutez-y la poudre de cappuccino et l'écorce râpée. Mettez de côté pour refroidir un peu. Tamisez la farine, le carbonate acide de sodium et le sel; mettez de côté. Dans le grand bol, battez le beurre et le sucre en crème, à vitesse moyenne. Ajoutez les jaunes d'œufs un par un; battez bien après chaque addition. Incorporez le mélange de chocolat et la vanille. Incorporez la farine, 125 mL à la fois, en alternant avec le babeurre. Battez bien après chaque addition pour obtenir une préparation homogène. Dans le petit bol, montez les blancs d'œufs en neige ferme à haute vitesse et incorporez-les délicatement à la préparation. Répartissez la pâte dans les moules. Faites cuire environ 30 minutes (la marque disparaît lorsque vous appuyez du bout du doigt). Laissez refroidir 12 minutes. Démoulez et faites refroidir sur une grille. Glacez les gâteaux de glaçage orange et cappuccino. (*Recette page 17*)

Donne 12 portions

GÂTEAU AU FROMAGE AU MOKA

2 tasses (500 mL) de crème à fouetter	0,3 tasse (75 mL) de beurre, ramolli
0,3 tasse (75 mL) de liqueur de café	2 c. à thé (10 mL) d'extrait de vanille
2 tasses (500 mL) de grains de chocolat semi-sucré	2 paquets (8 oz/250 g chacun) de fromage à la crème, ramolli

Faites fondre le chocolat au bain-marie ou au four à micro-ondes. À haute vitesse, battez la crème dans le petit bol jusqu'à ce que des pics se forment. Dans le grand bol, battez le beurre et le fromage à la crème pour obtenir un mélange homogène; ajoutez-y la liqueur de café, la vanille et le chocolat fondu. Incorporez délicatement la crème fouettée, à basse vitesse. Versez dans un fond de tarte aux biscuits au chocolat (*recette page 16*). Réfrigérez 8 heures.

Donne de 10 à 12 portions

Autres recettes ou renseignements... visitez www.sunbeam.com

FOND DE TARTE AUX BISCUITS AU CHOCOLAT

1,5 tasse (375 mL) de miettes de biscuits au chocolat fines
0,25 tasse (50 mL) de beurre, fondu
0,5 cuillerée à thé (2 mL) de cannelle

Mettez les ingrédients dans le petit bol et mélangez-les bien. Pressez uniformément le mélange dans un moule à tarte de 9 po (23 cm). Réfrigérez le fond de tarte ou faites-le cuire 10 minutes à 350 °F (180 °C). Laissez-le refroidir avant de le garnir.

Donne un fond de tarte de 9 po (23 cm)

GLAÇAGE À LA CRÈME AU BEURRE

3 tasses (750 mL) de sucre semoule
0,5 tasse (125 mL) de beurre ou de margarine, fondu(e)
3 ou 4 c. à table (45-60 mL) de lait
1 c. à thé (5 mL) d'extrait de vanille

Placez tous les ingrédients dans le petit bol. Malaxe à basse vitesse pour mélanger. Passez à une vitesse moyenne et continuez à malaxer jusqu'à ce que le glaçage soit léger et onctueux.

Glace 1 gâteau à deux étages de 8 ou 9 po (20 à 23 cm)

GLAÇAGE AU CHOCOLAT SEMI-SUCRÉ

2 carrés (1 oz/28 g chacun) de chocolat de ménage, cassés en petits morceaux
2 tasses (500 mL) de sucre semoule
0,25 tasse (50 mL) de lait chaud
2 c. à table (30 mL) de beurre
1 c. à thé (5 mL) d'extrait de vanille

Placez tous les ingrédients dans le petit bol. Malaxe à basse vitesse pour mélanger. Passez à une vitesse moyenne et continuez à malaxer jusqu'à ce que le glaçage soit léger et onctueux. S'il est trop épais, ajoutez un peu de lait.

Donne environ 1 tasse (250 mL) de glaçage

GLAÇAGE AU FROMAGE À LA CRÈME

1 paquet (8 oz/250 g) de fromage à la crème, à la température ambiante
1,3 tasse (325 mL) de sucre semoule
1 cuillerée à table (15 mL) de crème à 10 % ou 18 % M.G.

Placez tous les ingrédients dans le petit bol. Malaxe à basse vitesse pour mélanger. Passez à une vitesse moyenne et continuez à malaxer jusqu'à ce que le glaçage soit homogène et que sa consistance permette de l'étaler

Glace 1 gâteau de 9 x 13 po (23 x 33 cm)

CHOCOLATE COOKIE CRUST

1-1/2 cups (375 ml) chocolate cookies, finely crumbed
1/4 cup (50 ml) butter, melted
1/2 teaspoon (2 ml) cinnamon

Put all ingredients into small mixing bowl. Mix thoroughly. Pat mixture into bottom and sides of a 9-inch (23 cm) pie pan. Chill or bake 10 minutes at 350°F (180°C), let cool before filling. Yield: One 9-inch (23 cm) Crust

BUTTER CREAM FROSTING

3 cups (750 ml) powdered sugar
3-4 tablespoons (45-60 ml) milk
1/2 cup (125 ml) butter or margarine, softened
1 teaspoon (5 ml) vanilla extract

Put all ingredients into small mixing bowl. Mix at a low speed to combine ingredients. Increase speed to a medium speed; continue to mix until fluffy. Yield: Frosts Two 8 or 9-inch (20 - 23 cm) Layers

BITTERSWEET CHOCOLATE FROSTING

2 squares (1 ounce each) unsweetened chocolate, cut into small pieces
2 tablespoons (30 ml) butter
2 cups (500 ml) powdered sugar
1/4 teaspoon (5 ml) vanilla extract

Put all ingredients into small mixing bowl. Mix at a low speed to combine ingredients. Increase speed to a medium speed; continue to mix until smooth. If frosting is too thick, add a small amount of milk. Yield: About 1 Cup (250 ml)

CREAM CHEESE FROSTING

1 package (8 ounces) cream cheese, at room temperature
1-1/3 cups (325 ml) powdered sugar
1 tablespoon (15 ml) light cream or half-and-half

Put all ingredients into small mixing bowl. Mix at a low speed to combine ingredients. Increase speed to a high speed; continue to mix until smooth and of spreading consistency. Yield: Frosts a 9 x 13-inch (23 - 33 cm) Cake

For more recipes and information please visit us at www.sunbeam.com

Yield: 24 Bars

Preheat oven to 350°F (180°C). Grease a 15-1/2 x 10-1/2 inch (39 x 27cm) jellyroll pan. In the large mixing bowl at a low speed, stir together the first 5 ingredients. Gradually add eggs, oil and vanilla. Increase mixer to a moderate speed. Mix until combined. Reduce speed to a low speed and stir in chocolate morsels. Spread into prepared pan and bake for 20-25 minutes. Do not overbake. Cool and cut into bars.

1-3/4 cups (450 ml) all-purpose flour
4 eggs
2 teaspoons (10 ml) baking powder
1 cup (250 ml) vegetable oil
1 teaspoon (5 ml) salt
3/4 cup (200 ml) cocoa powder
2-1/2 cups (625 ml) sugar

DOUBLE CHOCOLATE BROWNIES

Yield: 48 Cookies

Preheat oven to 375°F (190°C). In large mixing bowl, beat oil and sugar on a medium speed until well blended. Add eggs and vanilla and beat until light in texture. Reduce speed and add flour, baking powder and salt. Mix on a low speed until ingredients incorporated. Cover and refrigerate dough until firm, at least 30 minutes. Divide dough in half. Roll out between 2 sheets of lightly floured waxed paper until 1/4 inch thick. Cut into cookies using any decorative shapes you like. Arrange 1 inch apart on a greased cookie sheet. Bake 12-15 minutes, until cookies are lightly browned around edges. Cool on wire rack.

3/4 cup (200 ml) vegetable oil
1 cup (250 ml) sugar
2 eggs
3 cups (750 ml) all-purpose flour
1/4 teaspoon (1 ml) salt

HOLIDAY SUGAR COOKIES

Melt chocolate and margarine over low heat, stirring frequently. Stir in coffee and set aside. Beat powdered sugar, milk, orange juice and chocolate mixture in large mixing bowl and beat on medium speed until light and fluffy.

1/2 cup (125 ml) margarine or butter
2 squares (1 ounce each)
8 cups (2000 ml) powdered sugar
1 tablespoon (15 ml) orange Cappuccino
1/4 cup orange juice

ORANGE CAPPUCCINO FROSTING

GLAÇAGE ORANGE ET CAPPUCCINO

0,5 tasse (125 mL) de margarine ou de beurre
8 tasses (2 L) de sucre semoule
1 c. à table (15 mL) de cappuccino à l'orange
0,25 tasse (50 mL) de jus d'orange
2 carrés (1 oz/28 g chacun) de chocolat de ménage sucré
0,25 tasse (50 mL) de lait

À feu bas, faites fondre le chocolat et la margarine en remuant souvent. Ajoutez le café et mettez de côté. Battez le sucre semoule, le lait, le jus d'orange et le mélange au chocolat dans le grand bol puis malaxez-les à vitesse moyenne jusqu'à ce que le glaçage soit léger et onctueux.

DÉLICIEUX BISCUITS AU SUCRE

0,75 tasse (200 mL) d'huile végétale
2 œufs
3 tasses (750 mL) de farine tout usage
0,25 c. à thé (1 mL) de sel
1 tasse (250 mL) de sucre
1 c. à thé (5 mL) d'extrait de vanille
2 c. à thé (10 mL) de levure chimique

Préchauffez le four à 375 °F (190 °C). Dans le grand bol, mélangez l'huile et le sucre à vitesse moyenne. Ajoutez les œufs et la vanille et battez jusqu'à l'obtention d'une crème légère. Réduisez la vitesse pour ajouter la farine, la levure et le sel. Malaxez à basse vitesse jusqu'à ce que les ingrédients secs soient incorporés. Couvrez et réfrigérez au moins 30 minutes – la pâte doit être ferme. Divisez la pâte en deux. Abaissez-la au rouleau jusqu'à 1/4 po (6 mm) d'épaisseur, entre deux feuilles de papier ciré légèrement saupoudrées de farine. Découpez les biscuits à l'emporte-pièce de votre choix. Disposez-les sur une tôle graissée, espacés de 1 po (2,5 cm). Faites cuire de 12 à 15 minutes, jusqu'à ce que le pourtour commence à dorer. Faites refroidir sur une gille.

Donne 48 biscuits

CARRÉS AU CHOCOLAT ET AUX GRAINS DE CHOCOLAT

1,75 tasse (450 mL) de farine tout usage
2 c. à thé (10 mL) de levure chimique
1 c. à thé (5 mL) de sel
0,75 tasse (200 mL) de poudre de cacao
2,5 tasses (625 mL) de sucre
4 œufs
1 tasse (250 mL) d'huile végétale
2 c. à thé (10 mL) d'extrait de vanille
1 tasse (250 mL) de grains de chocolat semi-sucré

Préchauffez le four à 350 °F (180 °C). Graissez un moule à roulé de 15-1/2 x 10-1/2 po (39 x 27 cm). À basse vitesse, remuez les 5 premiers ingrédients dans le grand bol. Ajoutez petit à petit les œufs, l'huile et la vanille. Malaxez alors à vitesse modérée pour bien mélanger. Réduisez la vitesse à bas pour incorporer les grains de chocolat. Étalez dans le moule et enfournez 20 à 25 minutes. Ne faites pas trop cuire. Laissez refroidir et découpez.

Donne 24 carrés

Autres recettes ou renseignements... visitez www.sunbeam.com

GARANTIE LIMITÉE DE DEUX ANS

Sunbeam Products, Inc., ou, au Canada, Sunbeam Corporation (Canada) Limited (en commun «Sunbeam») garantit cet article contre tout vice de matériau et de fabrication pendant deux (2) ans courants à compter de la date de l'achat. Sunbeam se réserve le droit de choisir entre réparer ou remplacer l'article ou toute pièce de celui-ci dont la défectuosité a été constatée au cours de la période de garantie. Le remplacement se fera au moyen d'une pièce neuve ou réusinée. Si l'article n'est plus disponible, il sera remplacé par un article semblable de valeur égale ou supérieure. La présente constitue votre garantie exclusive.

Cette garantie n'est valable que pour l'acheteur au détail original à partir de la date de l'achat au détail initial et elle n'est pas transférable. Veuillez garder votre reçu de caisse original. Une preuve d'achat est requise pour obtenir le service prévu par la garantie. Les concessionnaires Sunbeam, centres de service et détaillants qui vendent des articles Sunbeam n'ont pas le droit d'altérer, de modifier ou de changer d'une manière quelconque les modalités de cette garantie.

Cette garantie ne couvre pas l'usure normale des pièces ni l'endommagement attribuable à la négligence, l'utilisation abusive de l'article, le branchement sur un circuit de tension ou courant inapproprié, le non-respect du mode d'emploi, le démontage, la réparation ou l'altération par quiconque, sauf Sunbeam ou un centre de service Sunbeam agréé. Cette garantie ne couvre pas non plus les cas de force majeure comme incendies, inondations, ouragans et tornades.

Quelles sont les limites de la responsabilité de Sunbeam ?

Sunbeam n'assume aucune responsabilité en cas de dommages accessoires ou indirects résultant du non-respect de toute garantie ou condition légale, explicite ou implicite.

Sauf dans la mesure interdite par la législation pertinente, toute garantie ou condition implicite de qualité commerciale ou d'application à un usage particulier est limitée à la durée de la garantie ou condition ci-dessus.

Sunbeam dénie toute responsabilité en ce qui concerne toutes autres garanties, conditions ou représentations expresse, tacites, légales, ou autres.

Sunbeam n'assume aucune responsabilité en ce qui concerne les dommages quels qu'ils soient résultant de l'achat, de l'utilisation abusive ou non du produit, de l'incompétence à employer le produit, y compris des dommages accessoires, particuliers, indirects ou similaires, de la perte de bénéfices, de l'inexécution de contrat, fondamentale ou autre, ou de tout procès intenté contre l'acheteur par une tierce partie.

Certains États, certaines provinces ou juridictions interdisent d'exclure ou de limiter les dommages accessoires ou indirects, ou ne permettent pas la limitation de la durée d'application de la garantie implicite, de sorte que vous pouvez ne pas être assujéti aux limites ou exclusions énoncées ci-dessus.

Cette garantie vous confère des droits juridiques précis et vous pouvez avoir d'autres droits, ces droits variant d'un État ou d'une province ou juridiction à l'autre.

Service prévu par la garantie

Aux États-Unis

Pour toute question concernant la garantie ou pour obtenir le service prévu par la garantie, veuillez composer le 1 800 667-8623 et nous vous fournirons l'adresse d'un centre de service agréé commodément situé.

Au Canada

Pour toute question concernant la garantie ou pour obtenir le service prévu par la garantie, veuillez composer le 1 800 667-8623 et nous vous fournirons l'adresse d'un centre de service agréé commodément situé.

Aux États-Unis, cette garantie est fournie par Sunbeam Products, Inc. de Boca Raton, en Floride 33431. Au Canada, la garantie est offerte par Sunbeam Corporation (Canada) Limited, du 5975 Falbourn Street à Mississauga, en Ontario L5R 3V8.

NE RETOURNEZ CE PRODUIT NI À L'UNE DES ADRESSES CI-DESSUS NI AU LIEU D'ACHAT.

Imprimé en Chine

© 2003 Sunbeam Products, Inc. Tous droits réservés. SUNBEAM® et MIXMASTER® sont des marques déposées et HERITAGE SERIES™ est une marque de commerce de Sunbeam Products, Inc., Boca Raton, Fl. 33431. Importé et distribué par Sunbeam Corporation (Canada) Limited, Mississauga (Ontario) L5R 3V8.

Rév. 8/9/02
P.N. 112789

© 2003 Sunbeam Products, Inc. All rights reserved. SUNBEAM® and MIXMASTER® are registered trademarks and HERITAGE SERIES™ is a trademark of Sunbeam Products, Inc., Boca Raton, Fl. 33431. Imported and distributed by Sunbeam Corporation (Canada) Limited, Mississauga, Ontario L5R 3V8.

Printed in China

PURCHASE.

PLEASE DO NOT RETURN THIS PRODUCT TO ANY OF THESE ADDRESSES OR TO THE PLACE OF

Falbourne Street, Mississauga, Ontario L5R 3V8.

In the U.S.A., this warranty is offered by Sunbeam Corporation (Canada) Limited, located at 5975 Falbourne Street, Mississauga, Ontario L5R 3V8.

800 667-8623 and a convenient service center address will be provided to you.

If you have any question regarding this warranty or would like to obtain warranty service, please call 1 800 458-8407 and a convenient service center address will be provided to you.

If you have any question regarding this warranty or would like to obtain warranty service, please call 1 800 458-8407 and a convenient service center address will be provided to you.

In the U.S.A.

How to Obtain Warranty Service

This warranty gives you specific legal rights, and you may also have other rights that vary from province to province, state to state or jurisdiction to jurisdiction.

This warranty gives you specific legal rights, and you may also have other rights that vary from province to province, state to state or jurisdiction to jurisdiction.

Some provinces, states or jurisdictions on how long an implied warranty lasts, so the above limitations or exclusion may not apply to you.

Some provinces, states or jurisdictions on how long an implied warranty lasts, so the above limitations or exclusion may not apply to you.

purchase by any other party.

Sunbeam shall not be liable for any damages of any kind resulting from the purchase, use or misuse of the product, or for any breach of contract, fundamental or otherwise, or for any claim brought against purchaser by any other party.

otherwise.

Sunbeam disclaims all other warranties, conditions or representations, express, implied, statutory or otherwise.

Except to the extent prohibited by applicable law, any implied warranty or condition of merchantability or fitness for a particular purpose is limited in duration to the duration of the above warranty.

Sunbeam shall not be liable for any incidental or consequential damages caused by the breach of any express, implied or statutory warranty or condition.

What are the limits on Sunbeam's Liability?

This warranty does not cover normal wear of parts or damage resulting from any of the following: negligent use or misuse of the product, repair or alteration by anyone other than Sunbeam or an authorized Sunbeam service center. Further, the warranty does not cover: Acts of God, such as fire, flood, hurricanes and tornadoes.

This warranty does not cover normal wear of parts or damage resulting from any of the following: negligent use or misuse of the product, repair or alteration by anyone other than Sunbeam or an authorized Sunbeam service center. Further, the warranty does not cover: Acts of God, such as fire, flood, hurricanes and tornadoes.

This warranty is valid for the original retail purchaser from the date of initial retail purchase and is not transferable. Keep the original sales receipt. Proof of purchase is required to obtain warranty performance. Sunbeam dealers, service centers, or retail stores selling Sunbeam products do not have the right to alter, modify or any way change the terms and conditions of this warranty.

This warranty is valid for the original retail purchaser from the date of initial retail purchase and is not transferable. Keep the original sales receipt. Proof of purchase is required to obtain warranty performance. Sunbeam dealers, service centers, or retail stores selling Sunbeam products do not have the right to alter, modify or any way change the terms and conditions of this warranty.

your exclusive warranty.

Replacement will be made with a new or remanufactured product or component. If the product is no longer available, replacement may be made with a similar product of equal or greater value. This is this product or any component of the product found to be defective during the warranty period.

(collectively "Sunbeam") warrants that for a period of two years from the date of purchase, this product will be free from defects in material and workmanship. Sunbeam, at its option, will repair or replace this product or any component of the product found to be defective during the warranty period.

2-YEAR LIMITED WARRANTY

AUTRES RECETTES

MORE RECIPES
