



Garantie limitée de 5 ans

The Coleman Company, Inc. («Coleman») garantit cet article contre tout vice de matériau et de fabrication pendant une période de cinq (5) ans à compter de la date de l'achat. Coleman se réserve le droit de choisir entre réparer ou remplacer cet article ou toute pièce de celui-ci dont la défectuosité a été constatée au cours de la période de garantie. Le remplacement se fera au moyen d'un produit neuf ou remanufacturé ou bien d'une pièce neuve ou remanufacturée. Si l'article n'est plus disponible, il sera remplacé par un article semblable, de valeur égale ou supérieure. La présente constitue votre garantie exclusive.

Cette garantie n'est valable que pour l'acheteur au détail original à partir de la date de l'achat au détail initial et elle n'est pas transférable. Veuillez conserver le reçu d'achat original. La preuve d'achat est exigée pour tout service couvert par la garantie. Les concessionnaires Coleman, les centres de service et les détaillants qui vendent des articles Coleman® n'ont pas le droit d'altérer, de modifier ou de changer d'une manière quelconque les modalités de cette garantie.

Ce que ne couvre pas cette garantie

Cette garantie ne couvre pas l'usure normale des pièces, les pièces autres que les pièces authentiques Coleman® ou l'endommagement attribuable à toute raison suivante : à la négligence, à l'utilisation abusive du produit, au branchement sur un circuit de tension ou courant inapproprié, à l'utilisation commerciale du produit, au non-respect du mode d'emploi, au démontage et à la réparation ou à l'altération par quiconque, sauf Coleman ou un centre de service agréé Coleman. Cette garantie ne couvre pas non plus les cas de force majeure comme incendies, inondations, ouragans et tornades. La garantie est automatiquement annulée si l'endommagement du produit découle de l'utilisation d'une pièce autre qu'une pièce de marque Coleman®.

COLEMAN N'ASSUME AUCUNE RESPONSABILITÉ POUR LES VICÉS RÉSULTANT DE L'EMPLOI DE PIÈCES NON AUTORISÉES OU DE RÉPARATIONS EXÉCUTÉES PAR UN PERSONNEL NON AUTORISÉ. COLEMAN DÉCLINE TOUTE RESPONSABILITÉ EN CAS DE DOMMAGES ACCESSOIRES OU INDIRECTS RÉSULTANT DU NON-RESPECT DE TOUTE GARANTIE OU CONDITION EXPLICITE OU IMPLICITE. SAUF DANS LA MESURE INTERDITE PAR LA LÉGISLATION PERTINENTE, TOUTE GARANTIE IMPLICITE DE QUALITÉ COMMERCIALE OU D'APPLICATION À UN USAGE PARTICULIER EST LIMITÉE À LA DURÉE DE LA GARANTIE OU CONDITION CI-DESSUS. CERTAINS ÉTATS ET CERTAINES PROVINCES OU JURIDICTIONS INTERDISENT D'EXCLURE OU DE LIMITER LES DOMMAGES ACCESSOIRES OU INDIRECTS, OU NE PERMETTENT PAS LA LIMITATION DE LA DURÉE D'APPLICATION DE LA GARANTIE IMPLICITE, DE SORTE QUE VOUS POUVEZ NE PAS ÊTRE ASSUJETTI AUX LIMITES OU EXCLUSIONS ÉNONCÉES CI-DESSUS. CETTE GARANTIE VOUS CONFÈRE DES DROITS JURIDIQUES PRÉCIS ET VOUS POUVEZ AVOIR D'AUTRES DROITS, CES DROITS VARIANT D'UN ÉTAT OU D'UNE PROVINCE À L'AUTRE.

Comment obtenir le service prévu par la garantie

Apportez l'article à un Centre de service agréé Coleman. Pour obtenir l'adresse du plus proche centre de service agréé Coleman, visitez le www.colemancanada.ca ou bien composez le 1 800 835-3278 ou le ATS 316-832-8707 aux États-Unis, le 1 800 387-6161 au Canada. S'il n'y a pas de centre de service facile d'accès, fixez une étiquette sur l'article précisant vos nom, adresse, numéro de téléphone le jour et la description de la défectuosité. Veuillez inclure une copie du reçu d'achat original. Emballez soigneusement le produit et envoyez le colis en port et assurance payés, par messageries ou autre service, avec valeur déclarée, à l'une des adresses suivantes :

Produits achetés aux États-Unis :
The Coleman Company, Inc.
3600 North Hydraulic
Wichita, KS 67219

Produits achetés au Canada :
Sunbeam Corporation (Canada) Limited
DBA Jarden Consumer Solutions
20B Hereford Street
Brampton (Ontario) L6Y 0M1

Les frais de transport du produit à Coleman ou à un centre de service agréé, en vue de la réparation sous garantie du produit, incombent à l'acheteur.

NE RETOURNEZ PAS CE PRODUIT AU LIEU D'ACHAT.

Si vous avez toute question quant à cette garantie, veuillez composer le 1 800 835-3278 ou le ATS 316-832-8707 aux États-Unis, et le 1 800 387-6161 au Canada.

©2007 The Coleman Company, Inc. Tous droits réservés. Coleman®, Coleman®, et sont des marques déposées de The Coleman Company, Inc.



5-Year Limited Warranty

The Coleman Company, Inc. ("Coleman") warrants that for a period of five years from the date of original retail purchase, this product will be free from defects in material and workmanship. Coleman, at its option, will repair or replace this product or any component of the product found to be defective during the warranty period. Replacement will be made with a new or remanufactured product or component. If the product is no longer available, replacement may be made with a similar product of equal or greater value. No warranty is provided for batteries and lightbulbs. This is your exclusive warranty.

This warranty is valid for the original retail purchaser from the date of initial retail purchase and is not transferable. Keep the original sales receipt. Proof of purchase is required to obtain warranty performance. Coleman dealers, service centers, or retail stores selling Coleman® products do not have the right to alter, modify or in any way change the terms and conditions of this warranty.

What This Warranty Does Not Cover

This warranty does not cover normal wear of parts, parts that are not genuine Coleman® parts, or damage resulting from any of the following: negligent use or misuse of the product; use on improper voltage or current; commercial use of the product; use contrary to the operating instructions; disassembly, repair or alteration by anyone other than Coleman or an authorized service center. Further, the warranty does not cover Acts of God, such as fire, flood, hurricanes and tornadoes. Warranty void if damage to product results from the use of a part other than a genuine Coleman® part.

COLEMAN SHALL NOT BE LIABLE FOR DEFECTS THAT ARE CAUSED BY THE USE OF UNAUTHORIZED PARTS OR SERVICE. COLEMAN SHALL NOT BE LIABLE FOR ANY INCIDENTAL OR CONSEQUENTIAL DAMAGES CAUSED BY THE BREACH OF ANY EXPRESS OR IMPLIED WARRANTY OR CONDITIONS. EXCEPT TO THE EXTENT PROHIBITED BY APPLICABLE LAW, ANY IMPLIED WARRANTY OF MERCHANTABILITY OR FITNESS FOR A PARTICULAR PURPOSE IS LIMITED IN DURATION TO THE DURATION OF THE ABOVE WARRANTY OR CONDITIONS. SOME STATES, PROVINCES, OR JURISDICTIONS DO NOT ALLOW THE EXCLUSION OR LIMITATION OF INCIDENTAL OR CONSEQUENTIAL DAMAGES OR LIMITATIONS ON HOW LONG AN IMPLIED WARRANTY LASTS, SO THE ABOVE LIMITATIONS OR EXCLUSION MAY NOT APPLY TO YOU. THIS WARRANTY GIVES YOU SPECIFIC LEGAL RIGHTS, AND YOU MAY ALSO HAVE OTHER RIGHTS THAT VARY FROM STATE TO STATE OR PROVINCE TO PROVINCE.

How to Obtain Warranty Service

Take the product to an authorized Coleman service center. You can find the nearest authorized Coleman service center by visiting www.coleman.com or calling 1-800-835-3278 or TDD 316-832-8707 in the United States or 1 800 387-6161 in Canada. If a service center is not conveniently located, attach to the product a tag that includes your name, address, daytime telephone number and description of the problem. Include a copy of the original sales receipt. Carefully package the product and send either by **courier** or **insured mail** with shipping and insurance prepaid to:

For products purchased in the United States:
The Coleman Company, Inc.
3600 North Hydraulic
Wichita, KS 67219

For products purchased in Canada:
Sunbeam Corporation (Canada) Limited
DBA Jarden Consumer Solutions
20B Hereford Street
Brampton (Ontario) L6Y 0M1

The costs of transporting the product to Coleman or an authorized service center for warranty service is the responsibility of the purchaser.

DO NOT RETURN THIS PRODUCT TO THE PLACE OF PURCHASE.

If you have any questions regarding this warranty please call 1-800-835-3278 or TDD 316-832-8707 in the United States or 1 800 387-6161 in Canada.

©2007 The Coleman Company, Inc. All rights reserved. Coleman®, Coleman®, and are registered trademarks of The Coleman Company, Inc.



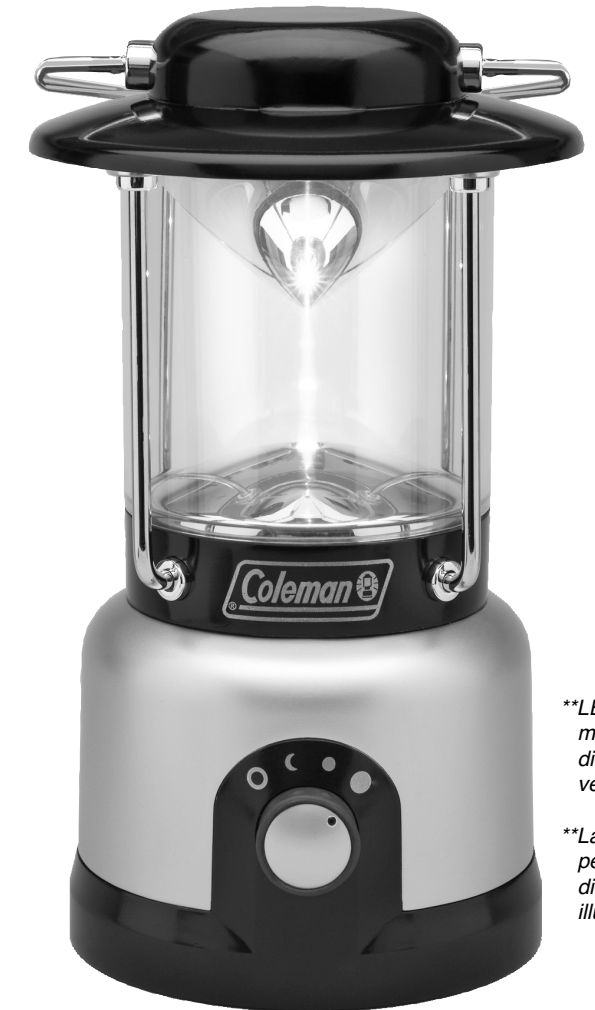
How to Use and Enjoy Your Coleman®

4D LED

BATTERY LANTERN

Profitez au maximum de votre
LANTERNE COLEMAN

À DEL ET 4 PILES D



**LED Lantern model may look slightly different from the version pictured.

**La lanterne à DEL peut légèrement différer du modèle illustré.

TO INSTALL OR REPLACE BATTERIES

Carefully read all instructions before use and save for future reference.

Your new lantern operates on 4 "D" cell batteries. For longest life, use alkaline batteries.

1. Remove lantern battery cover by turning counterclockwise to unlock and lift off. (Fig. 1)
2. Install 4 batteries in the correct orientation as shown on the battery housing (Fig. 2). Always be careful that all 4 batteries are installed correctly.
3. Align battery cover as shown in Fig. 3, then turn clockwise to lock.

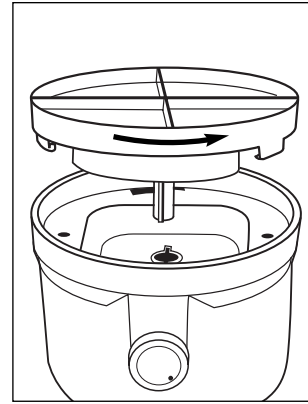


Fig. 1

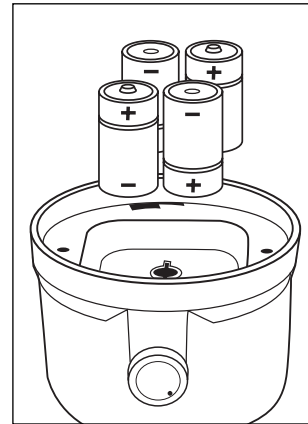


Fig. 2

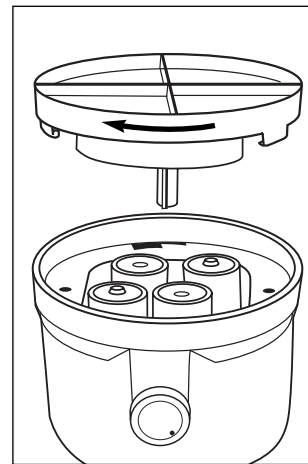


Fig. 3

MISE EN PLACE OU REMPLACEMENT DES PILES

Lisez attentivement les instructions fournies et gardez-les pour les consulter au besoin.

Votre nouvelle lanterne est alimentée par 4 piles « D ». Les piles alcalines procurent l'autonomie la plus longue.

1. Tournez le couvercle des piles en sens antihoraire pour le débloquer puis l'enlever. (Fig. 1)
2. Placez 4 piles en les orientant tel qu'illustré dans le logement des piles. (Fig. 2). Veillez à ce que les 4 piles soient bien placées tel que préconisé.
3. Alignez le couvercle des piles tel qu'illustré à la fig. 3 et tournez-le en sens horaire pour le bloquer.

TO OPERATE YOUR LANTERN

1. Your lantern is equipped with a 4-Position switch so you can select your proper lighting choice (Off, Night Light, Low, and High).
2. Turn the selector knob clockwise to choose the lighting option you prefer. (Fig. 4)
3. To turn the lantern Off, rotate the selector knob counterclockwise. (Fig. 4)

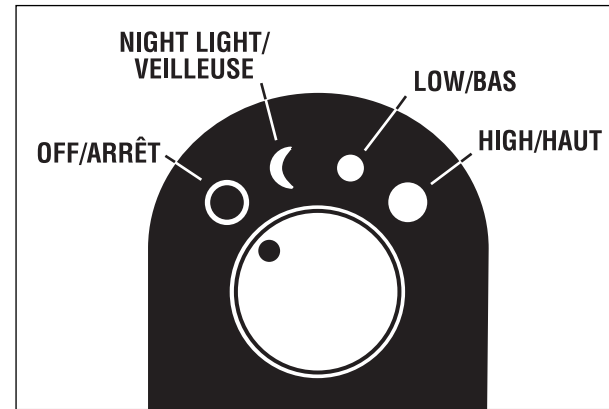


Fig. 4

MODE D'EMPLOI DE LA LANTERNE

1. Cette lanterne présente un commutateur à 4 positions qui vous permet de choisir l'éclairage adapté à vos besoins (arrêt, veilleuse, bas ou haut).
2. Tournez le sélecteur en sens horaire pour sélectionner le réglage que vous désirez. (Fig. 4)
3. Tournez le sélecteur en sens antihoraire pour éteindre la lanterne. (Fig. 4)

THINGS YOU SHOULD KNOW

1. On a new set of alkaline batteries, approximate run time of up to 40 hours on low and 18 hours on high.
2. This lantern may not light at temperatures below 20°F (-7°C).
3. When the LED is not lit to full brilliance, batteries should be replaced.

RENSEIGNEMENTS ESSENTIELS

1. L'autonomie de piles alcalines neuves est d'environ 40 heures à basse intensité et d'environ 18 heures à haute intensité.
2. La lanterne peut ne pas s'allumer au-dessous de 20 °F (-7 °C).
3. Remplacez les piles quand l'éclat des DEL n'est plus optimal.

