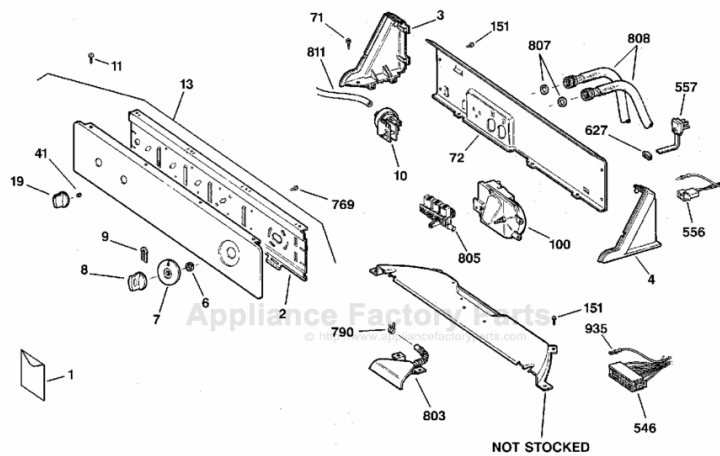


This Owner's Manual is provided and hosted by [Appliance Factory Parts](#).



GE WHDSR209DBWW Owner's Manual

[Shop genuine replacement parts for GE
WHDSR209DBWW](#)



NOTE: HARNESS WIRE WH19X0163

(ART NO. WH6235) C22

[Find Your GE Washer Parts - Select From 4591 Models](#)

----- Manual continues below -----

Installation Instructions for Your New Washer

Before you begin - Read these instructions completely and carefully.

IMPORTANT - OBSERVE ALL GOVERNING CODES AND ORDINANCES.

Note to installer - Be sure to leave these instructions with the customer.

Note to customer - Keep these instructions with your Owner's Manual for future reference.

Note - This appliance must be properly grounded.

INSTALLATION REQUIREMENTS LOCATION

Washer must be installed on firm flooring to minimize vibration during spin cycle. Concrete flooring is best, but wood base is sufficient, provided floor support meets FHA standards. Washer should not be installed on rugs or exposed to weather.

PLUMBING

WATER PRESSURE - Must be 10 psi minimum to 150 psi maximum.

WATER TEMPERATURE - Household water heater should be set to deliver water

at 120° to 150°F (50° to 66°C) IN THE WASHER when hot wash is selected.

SHUTOFF VALVES - Both hot and cold shutoff valves (faucets) should be supplied.

DRAIN - Water may be drained into standpipe or set tub. Discharge height **MUST NOT BE LESS THAN 30 INCHES**, and no more than 8 feet above the base of the

washer. Standpipe must be 1-1/2 inches minimum inside diameter and must be open to atmosphere.

ELECTRICAL REQUIREMENTS

CAUTION: Before plugging in washer, read the following electrical requirements. **CAUTION:** For personal safety, do not use an extension cord or adapter plug with this appliance. Do not, under any circumstances, cut or remove the third grounding prong from the power cord. Follow national electrical codes and ordinances. This appliance must be supplied with the voltage and frequency indicated on the rating plate (located on top of the backsplash), and connected to an individual, properly grounded branch circuit, protected by a 15- or 20-amp circuit breaker or time-delay fuse. If the electric supply provided does not meet the above requirements, call a licensed electrician.

Instrucciones para instalar su lavadora nueva

Lea estas instrucciones completa y cuidadosamente antes de comenzar.

IMPORTANTE: CUMPLA TODOS LOS CÓDIGOS Y REGULACIONES VIGENTES.

Nota para la persona que hace la instalación: Asegúrese de dejar con el cliente estas instrucciones.

Nota para el cliente: Guarde estas instrucciones y el Manual del propietario como futura referencia.

Nota: Este aparato eléctrico se debe conectar a tierra apropiadamente.

REQUERIMIENTOS DE UBICACIÓN PARA LA INSTALACIÓN

Se debe colocar la lavadora sobre un piso firme para minimizar la vibración durante el ciclo de centrifugado. Lo mejor es un piso de concreto. Sin embargo, una base de madera es suficiente, siempre y cuando la base del piso cumpla con las normas de la FHA. No se debe colocar la lavadora sobre alfombras ni exponerla a la intemperie.

PLOMERÍA

PRESIÓN DE AGUA: Debe ser de 0,7 kgf/cm² (10 psi) como mínimo y de 10,5 kgf/cm² (150 psi) como máximo.

TEMPERATURA DE AGUA: Se debe regular el calentador de agua de la vivienda para que proporcione agua a una temperatura de 50 °C a 65 °C (120 °F a 150 °F) A LA LAVADORA, al seleccionar el ciclo de lavado en caliente.

VALVULAS DE CIERRE: Se deben suministrar dos válvulas de cierre (llaves), una para el agua caliente y otra para la fría.

DRENAJE: Se puede drenar el agua hacia un tubo vertical o una tina fija. La altura de descarga **NO DEBE SER MENOR DE 76 cm (30 pulg.)**, ni debe encontrarse a más de 2,4 m (8 pies) de la base de la lavadora. El diámetro

interno del tubo vertical debe ser de 3,8 cm (1-1/2 pulg.) como mínimo y debe encontrarse abierto a la atmósfera.

REQUISITOS ELÉCTRICOS

PRECAUCIÓN: Antes de enchufar la lavadora lea los siguientes requisitos eléctricos.

PRECAUCIÓN: Para seguridad de las personas, no use una extensión eléctrica ni un adaptador con este aparato eléctrico. Bajo ninguna circunstancia corte o elimine del cordón eléctrico la tercera espiga para conexión a tierra. Obedezca las regulaciones y códigos eléctricos nacionales. Este aparato eléctrico debe ser alimentado con el voltaje y la frecuencia indicados en la placa de clasificación (que se encuentra en la parte superior de la tapa para salpicaduras), además se le debe conectar a un circuito secundario e individual apropiadamente conectado a tierra y debe estar protegido por un disyuntor o un fusible con retardo de tiempo de 15 ó 20 amperios. Si la fuente de alimentación provista no cumple con los requisitos antes mencionados, llame a un electricista certificado.

Installation de votre nouvelle machine à laver

Avant de commencer - familiarisez-vous avec les instructions suivantes.

AVIS IMPORTANT - RESPECTEZ L'ENSEMBLE DES CODES ET DES NORMES APPLICABLES.

Avis à l'installateur - N'oubliez pas de remettre ces instructions au client.

Avis au client - Conservez ces instructions avec le guide d'utilisation de l'appareil pour vous y reporter ultérieurement.

Remarque - Cet appareil doit être mis à la terre de façon appropriée.

INSTALLATION EMPLACEMENT

Cette machine à laver doit être posée sur une surface homogène pour limiter les vibrations pendant le cycle d'essorage. Une dalle en béton est idéale, mais l'appareil peut être posé sur un plancher en bois, pourvu que le support de ce dernier soit conforme aux normes de la FHA. L'appareil ne doit pas être posé sur un tapis ou exposé aux intempéries.

PLOMBERIE

PRESSIÃO D'ÁGUA - Celle-ci doit se situer entre un minimum de 0,7 kgf/cm² (10 psi) et un maximum de 10,5 kgf/cm² (150 psi).

TEMPÉRATURE D'EAU - Le chauffe-eau domestique doit être réglé de façon à alimenter LA MACHINE À L'AVER avec de l'eau chaude entre 50 °C et 65 °C (120 °F et 150 °F) quand on choisit le mode " hot wash " (lavage à chaud).

ROBINETS D'ARRÊT - Des robinets d'arrêt d'eau chaude et d'eau froide doivent être prévus.

ÉVACUATION - L'eau de vidange peut être soit évacuée au moyen d'un tuyau de

renvoi, soit rejetée dans un bac à laver. L'eau **DOIT ÊTRE** évacuée à une hauteur **MINIMALE DE 76 cm (30 po)** et maximale de 2,4 m (8 pieds) par rapport à la base de la machine. Le tuyau de renvoi doit avoir un diamètre intérieur minimal de 3,8 cm (1-1/2 po) et être situé à l'air libre.

INSTALLATION ÉLECTRIQUE

AVERTISSEMENT: Familiarisez-vous avec les consignes suivantes avant de brancher la machine à laver.

AVERTISSEMENT: Pour des raisons de sécurité, ne pas utiliser de rallonges ou d'adaptateurs électriques avec cet appareil. Ne jamais tenter de couper ou d'enlever la broche de mise à la terre du cordon d'alimentation. Respectez les codes et les normes en vigueur régissant les installations électriques. L'appareil doit être livré avec une plaque signalétique située dans la partie supérieure du dossier, où sont indiqués le voltaje et la fréquence applicables, relié à un circuit de dérivation individuel mis à la terre de façon appropriée et protégé par un coupe-circuit ou un fusible temporisé de 15 ou 20 ampères. Si le circuit d'alimentation existant ne correspond pas aux exigences ci-dessus, consultez un électricien.

TOOLS YOU WILL NEED



Phillips Head Screwdriver
or 1/4" Nut Driver

Slip Joint Pliers

Level

PARTS SUPPLIED



2 Water Hoses

Drain Hose

Antisiphon clip

1 Cable Tie

2 Screws

2 Rubber Washers

2 Strainer Screens/
Rubber Washers

1



After the machine is in the home, remove remaining packing material/carton from washer.

DO NOT REMOVE SHIPPING ROD AT THIS TIME.

Remove bag containing Owner's Manual from styrofoam block E and put aside.

Remove styrofoam block E. Remove bag D containing parts and water hoses from tub. Remove drain hose A from tub. Put styrofoam block E back in tub opening to hold tub in place during the rest of installation.

Cuando la lavadora se encuentre en su hogar, quite el material de empaque sobrante de la lavadora.

TODAVÍA NO quite la barra de transporte.

Del bloque de espuma de estireno E, saque la bolsa que contiene el Manual del propietario y colóquela aparte.

Saque el bloque de espuma de estireno E. Saque del tambor la bolsa que contiene las partes D y las mangueras de agua. Saque la manguera de drenaje A del tambor. Coloque el bloque de espuma de estireno E de regreso en la abertura del tambor para mantener éste último en su lugar durante el resto de la instalación.

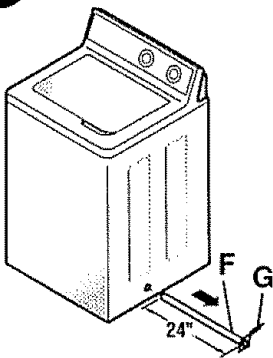
Lorsque la machine est à destination, enlevez l'ensemble des matériaux et cartons d'emballage.

NE PAS RETIRER LA TIGE D'EXPÉDITION.

Sortez le sac contenant le guide d'utilisation du bloc de polystyrène (E) et mettez-le de côté.

Retirez le bloc de polystyrène (E). Retirez le sac de pièces détachées (D) et les flexibles d'alimentation d'eau qui se trouvent dans le tambour. Retirez le tuyau d'évacuation (A) qui se trouve dans le tambour. Réintroduisez le bloc de polystyrène (E) dans l'ouverture du tambour pour l'immobiliser pour la suite de l'installation.

2



Move washer close to final position. Make sure there is at least a 24" clearance on right side of washer to remove shipping bar F. **PULL SHIPPING BAR F OUT USING YELLOW PLASTIC HANDLE G.** Keep bar so it can be reinstalled if washer is ever moved again.

Coloque la lavadora cerca del lugar de instalación definitivo. Asegúrese de que exista un espacio de por lo menos 61 cm (24 pulg.) a la derecha de la lavadora, con el propósito de poder sacar la barra de transporte F. **SAQUE LA BARRA DE TRANSPORTE F USANDO LA MANIJA AMARILLA DE PLÁSTICO G.** Guarde la barra para poder colocarla nuevamente en caso de que sea necesario mover de nuevo la lavadora.

Positionnez la machine à laver près de son emplacement définitif. N'oubliez pas de laisser un dégagement d'au moins 61 cm (24 po) du côté droit de la machine pour permettre le retrait de la tige d'expédition (F); **ENLEVEZ LA TIGE D'EXPÉDITION (F) EN LA TIRANT PAR SA POIGNÉE EN PLASTIQUE JAUNE (G).** Conservez la tige en vue de sa réinstallation au moment d'un déplacement éventuel de la machine.



3 Place a cooking dish or pan **I** under drain opening on back of washer. Pull plug **J** out of grommet **M** with pliers and discard. Water left over from factory test will drain. Remove container **I** and water.

Connect drain hose **A** to drain opening on back of washer. Push hose **A** into opening using your hands until clamp **K** on drain hose is about 1/2" from washer back. Insert 2 screws **L** through holes in clamp **K** and into holes at either side of drain opening. Tighten screws with screwdriver or 1/4" nut driver. Clamp **K** will be bowed and about 1/4" from washer back after screws are tightened.

Coloque una cacerola o una cazuela **I** debajo de la apertura de drenaje que se encuentra en la parte posterior de la lavadora. Con una pinza, saque el tapón **J** del anillo protector **M** y deséchelo. Saldrá un residuo de agua proveniente de la prueba de fábrica. Quite el recipiente **I** con el agua.

Conecte la manguera de drenaje **A** en la apertura de drenaje que se encuentra en la parte posterior de la lavadora. Con las manos, presione la manguera **A** en la apertura hasta que el ribete **K** en la manguera de drenaje se encuentre a 1,3 cm (1/2 pulg.) de la parte posterior de la lavadora. Coloque 2 tornillos **L** a través de los agujeros en el ribete **K** y dentro de los agujeros en los lados de la apertura de drenaje. Apriete los tornillos con un destornillador o con una llave para tuercas de 0,6 cm (1/4 pulg.). Después de ajustar los tornillos, el ribete **K** se arqueará y llegará a una distancia de 0,6 cm (1/4 pulg.) de la parte posterior de la lavadora.

Placez un récipient (**I**) sous l'orifice d'évacuation situé au dos de la machine. Enlevez le bouchon (**J**) de l'anneau (**M**) à l'aide d'une paire de pinces, puis mettez-le au rebut. L'eau résiduelle des essais en usine s'écoulera. Retirez le récipient d'eau (**I**).

Branchez le tuyau d'évacuation (**A**) sur l'orifice d'évacuation au dos de la machine. Enfoncez le tuyau (**A**) manuellement dans l'orifice jusqu'à ce que la bride (**K**) du tuyau d'évacuation arrive à environ 1,3 cm (1/2 po) du dos de la machine. Introduisez les deux vis (**L**) dans les trous de la bride (**K**) et dans les trous situés de part et d'autre de l'orifice d'évacuation. Serrez les vis à l'aide d'un tournevis ou d'un tourne-écrou de 0,6 cm (1/4 po). La bride (**K**) devrait être recourbée et à environ 0,6 cm (1/4 po) du dos de la machine une fois les vis serrées.



4 Remove electrical cord **N** from storage before installing water hoses. Install rubber washer **P** in one end of hot water hose **R**. Thread hot water hose **R** onto connection labeled **H** at top rear of washer. Hand tighten, plus an additional 1/8 turn with pliers.

Install rubber washer **P** in one end of cold water hose **S**. Thread cold water hose **S** onto connection labeled **C** at top rear of washer. Hand tighten, plus an additional 1/8 turn with pliers.

Move washer as close to final location as possible, leaving room for you to make water, drain, and electrical connections to your home.

Antes de instalar las mangueras de agua, saque el cordón eléctrico **N** de su lugar de almacenamiento. Instale la arandela de caucho **P** en un extremo de la manguera de agua caliente **R**. Enrosque la manguera de agua caliente **R** en la pieza para conexión con etiqueta **H** en la parte posterior superior de la lavadora. Apriétela con la mano y luego gírela un octavo de vuelta más con una pinza.

Instale la arandela de caucho **P** en un extremo de la manguera de agua fría **S**. Enrosque la manguera de agua fría **S** en la pieza para conexión con etiqueta **C** en la parte posterior superior de la lavadora. Apriétela con la mano y luego gírela un octavo de vuelta más con una pinza.

Coloque la lavadora lo más cerca posible a su lugar definitivo dejando espacio para que se pueda drenar el agua y se puedan efectuar las conexiones eléctricas.

Retirez le cordon d'alimentation (**N**) de son logement avant d'installer les flexibles d'alimentation d'eau. Installez un joint en caoutchouc (**P**) dans un des raccords du flexible d'eau chaude (**R**). Vissez le flexible d'eau chaude (**R**) sur le raccord d'eau chaude (repère "**H**") qui se trouve dans la partie supérieure du dos de la machine. Serrez-le à fond manuellement, puis ajoutez 1/8 de tour avec des pinces.

Installez un joint en caoutchouc (**P**) dans un des raccords du flexible d'eau froide (**S**). Vissez le flexible d'eau froide (**S**) sur le raccord d'eau froide (repère "**C**") qui se trouve dans la partie supérieure du dos de la machine. Serrez-le à fond manuellement, puis ajoutez 1/8 de tour avec des pinces.

Déplacez la machine pour qu'elle se trouve aussi près que possible de son emplacement définitif, tout en vous laissant assez de place pour raccorder les flexibles d'alimentation d'eau, le renvoi et l'alimentation électrique.

5



Determine which is **HOT** water line before attaching water hoses to faucets. Traditionally, **HOT** faucet is on left.

With protruding part of screen toward you, install strainer screen/rubber washer **Q** into each of the free ends of two water hoses **R** and **S**.

Connect hot water hose **R** to hot water outlet valve of your home. Hand tighten, plus an additional 1/4 turn with pliers. Open hot water valve.

Connect cold water hose **S** to cold water outlet valve of your home. Hand tighten, plus an additional 1/2 turn with pliers. Open cold water valve.

Averigüe cuál es la tubería de agua **CALIENTE** antes de conectar las mangueras de agua a las llaves. Generalmente, la llave de agua **CALIENTE** se encuentra a la izquierda

Con la parte convexa del filtro hacia usted, coloque el filtro y la arandela de caucho **Q** en cada uno de los extremos libres de las mangueras de agua **R** y **S**.

Conecte la manguera de agua caliente **R** en la válvula de salida de agua caliente de su hogar, apriétela con la mano y luego gírela un cuarto de vuelta más con una pinza. Abra la válvula de agua caliente.

Conecte la manguera de agua fría **S** en la válvula de salida de agua fría de su hogar, apriétela con la mano y luego gírela media vuelta más con una pinza. Abra la válvula de agua fría.

Repérez le robinet d'eau **CHAUDE** avant de raccorder les flexibles. Celui-ci se trouve normalement à gauche.

Avec le côté en saillie du tamis vers vous, introduisez un ensemble tamis/joint caoutchouc (**Q**) à l'autre extrémité des flexibles d'alimentation d'eau (**R**) et (**S**).

Raccordez le flexible d'alimentation d'eau chaude (**R**) au robinet d'eau chaude. Serrez-le à fond manuellement, puis d'un quart de tour supplémentaire avec des pinces. Ouvrez le robinet d'eau chaude.

Raccordez le flexible d'alimentation d'eau froide (**S**) au robinet d'eau froide. Serrez-le à fond manuellement, puis d'un demi-tour supplémentaire avec des pinces. Ouvrez le robinet d'eau froide.

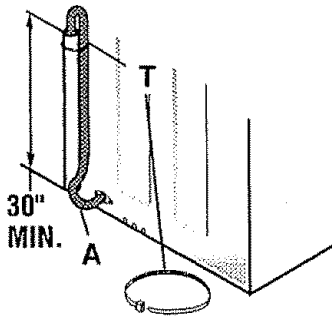
6



NOTE: If longer drain hose is required, order drain hose extension kit, GE part number WH49X301. Connect additional drain hose (contained in kit) to original hose with hose clamp (contained in kit).

Insert free end of drain hose **A** into drain opening of your home. If water valves and drain are built into wall, fasten drain hose to one of water hoses with cable tie **T** provided (ribbed side on inside). If your drain is a standpipe, fasten drain hose **A** to standpipe with cable tie **T** provided.

NOTE: If drain hose facility does not meet 30" minimum height requirement, thread drain hose through supplied antisiphon clip **U** and mount to cabinet back as shown.



NOTA: Si se requiere una manguera de drenaje más larga, mande a pedir el equipo de extensión de la manguera de drenaje, número de pieza GE WH49X301. Conecte la manguera de drenaje adicional (incluida en el equipo de extensión) a la manguera original usando la abrazadera para la manguera (también incluida en el equipo de extensión).

Introduzca el extremo libre de la manguera de drenaje **A** en la apertura de drenaje de su hogar. Si las válvulas de agua y el drenaje se encuentran en la pared, sujete la manguera de drenaje a una de las mangueras de agua usando el sujetador **T** provisto (con la parte acanalada hacia adentro). Si el drenaje es un tubo vertical, sujete la manguera de drenaje **A** al tubo vertical usando el sujetador **T** provisto.

NOTA: Si la instalación de la manguera de drenaje no cumple con la altura mínima de 76 cm (30 pulg.), enrosque la manguera de drenaje a través de la grapa a prueba de sifón **U** provista y móntela en la parte posterior del aparato eléctrico, como se muestra en la figura.

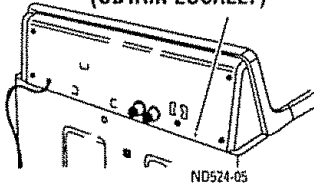
REMARQUE - Si la longueur du tuyau d'évacuation se révèle insuffisante, commandez la trousse de rallonge, n° de pièce GE WH49X301. Branchez la rallonge de tuyau d'évacuation faisant partie de la trousse au tuyau d'évacuation d'origine à l'aide du collier prévu à cette fin.

Introduisez l'extrémité libre du tuyau d'évacuation (**A**) dans le renvoi. Lorsque les robinets d'alimentation et le renvoi sont incorporés dans le mur, attachez le tuyau d'évacuation à l'un des flexibles d'alimentation à l'aide de l'attache en plastique (**T**) fournie (face hachurée vers l'intérieur). Lorsque le renvoi est constitué d'un tuyau, attachez le tuyau d'évacuation (**A**) au tuyau de renvoi à l'aide de l'attache en plastique (**T**) fournie.

REMARQUE - Lorsque la hauteur d'évacuation est inférieure aux 76 cm (30 po) nécessaires, enfiler le tuyau d'évacuation dans la pince antirefoulement fournie (**U**) et montez cette dernière au dos de la machine conformément à l'illustration.

7

**ATTACH GROUND WIRE
& GROUND SCREW
(OBTAIN LOCALLY)**



WASHER ELECTRICAL PREPARATION

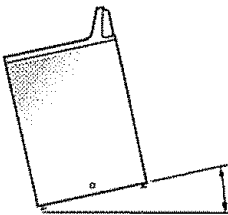
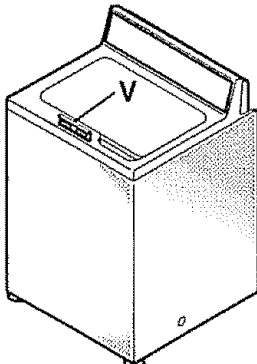
If required, an external ground wire (not provided) which meets local codes may be added. Attach to washer cabinet with sheet metal screw (not provided) to rear of washer as illustrated. The screw required is a #8 sheet metal screw, 18 threads per inch, 1/2" long. It can be obtained locally at any hardware store.

PREPARACIÓN DE LA CONEXIÓN ELÉCTRICA DE LA LAVADORA

De ser necesario, puede agregarse un conductor externo de tierra (no incluido) que cumpla con los códigos locales. Conéctelo al gabinete de la lavadora con un tornillo para chapa metálica (no incluido), a la parte posterior de la lavadora, según se ilustra. El tornillo que se requiere es un tornillo para chapa metálica Nro. 8, de 7 hilos por centímetro (18 hilos por pulgada) y 1,3 cm (1/2 pulg.) de largo. Este se puede obtener en cualquier ferretería local.

PRÉPARATION ÉLECTRIQUE DE LA MACHINE À LAVER

Si requis, un fil de mise à la terre externe (non fourni) qui réponde aux codes locaux peut être ajouté. Attachez-le à l'habillage de la machine à laver avec une vis à tôle (non fournie) à l'arrière de la machine à laver comme illustré. La vis à tôle requise est une No. 8, 7 filets par centimètre (18 filets par pouce) et longue de 1,3 cm (1/2 po). Vous pouvez la trouver dans toutes les quincailleries.

8

**TILT WASHER FORWARD
4 TO 6 INCHES TO SET
REAR LEG ADJUSTMENT.**

Make sure large dial control on washer is pushed in to the OFF position.

Insert plug of electrical cord into a 115V, 15- or 20-amp wall receptacle. Move washer into final position. Place level **V** on front, top edge of washer. Adjust front leveling legs **W** until washer is level from side to side. Remove level **V**.

Tilt washer forward (pivot on front legs) about 4 to 6 inches. This action will set rear leg adjustments to correspond to front settings. Gently set washer back down.

Open tub lid. Remove and discard styrofoam block.

Remove plastic protector sheet from control panel face.

Asegúrese de que el disco de control de la lavadora se encuentra presionado, en la posición de apagado (OFF).

Enchufe el cordón eléctrico en un tomacorriente de 115 voltios y de 15 ó 20 amperios. Desplace la lavadora hacia su posición final. Coloque el nivel **V** en el borde superior delantero de la lavadora. Ajuste las patas niveladoras delanteras **W** hasta nivelar la lavadora de lado a lado. Quite el nivel **V**.

Incline la lavadora hacia adelante de 10 a 15 cm (4 a 6 pulg.), haciendo pivote sobre las patas delanteras. Esto hará que el ajuste de las patas posteriores concuerde con el ajuste de las patas delanteras. Vuelva a colocar la lavadora cuidadosamente sobre sus cuatro patas.

Abra la tapa del tambor. Saque y deseche el bloque de espuma de estireno.

Quite la lámina protectora de plástico del frente del tablero de control.

Vérifiez que le grand bouton de commande de la machine à laver se trouve en position "OFF" (arrêt).

Branchez la fiche du cordon d'alimentation dans une prise murale de 115 V, 15/20 ampères. Placez la machine à laver à son emplacement définitif. Posez le niveau (**V**) sur le bord avant supérieur de la machine. Réglez les béquilles frontales (**W**) pour niveler la machine latéralement. Enlevez le niveau (**V**).

Faites basculer la machine vers l'avant (sur ses béquilles frontales) jusqu'à ce que l'arrière se trouve de 10 cm à 15 cm (4 po à 6 po) du sol. Cela permettra aux béquilles arrières de s'aligner avec les béquilles frontales. Placez la machine à nouveau sur toutes ses béquilles en le faisant doucement.

Ouvrez le couvercle du tambour. Enlevez le bloc de polystyrène et mettez-le au rebut.

Enlevez la feuille de plastique qui recouvre le panneau de commande.

SPECIAL INSTALLATION REQUIREMENTS, ALCOVE OR CLOSET INSTALLATION

- If your washer is approved for installation in an alcove or closet, there will be a label on the back of the machine describing requirements.
- Minimum clearance between washer and adjacent walls or other surfaces: 0" either side, 2" front, 3" rear.
- Minimum vertical space from floor to overhead shelves, cabinets, ceilings, etc. is 52".
- Closet doors must be louvered or otherwise ventilated and have at least 60 square inches of open area for washer only, or if the closet contains both a washer and a dryer, door must contain at least 120 square inches of open area equally distributed.

NOTE: The clearances stated on this label are minimums. Consideration must be given to providing adequate clearances for installing and servicing.

MOBILE HOME INSTALLATION

- Installation must conform to STANDARD FOR MOBILE HOMES, ANSI A119.1 and NATIONAL MOBILE HOME CONSTRUCTION & SAFETY STANDARDS ACT OF 1974 (PL93-383).

REQUERIMIENTOS PARA INSTALACIÓN ESPECIAL EN UN NICH O ARMARIO

- Si la lavadora ha sido aprobada para ser instalada en un nicho o armario, debe haber una etiqueta en la parte posterior de la máquina que describa los requisitos.
- Distancia mínima entre la lavadora y las paredes adyacentes o cualquier otra superficie: 0 cm (0 pulg.) a los lados, 5 cm (2 pulg.) al frente y 7,6 cm (3 pulg.) atrás.
- Espacio vertical mínimo desde el piso hasta los estantes, muebles o cielo raso, etc. por arriba del aparato eléctrico: 132 cm (52 pulg.).
- Las puertas de los armarios deben tener persianas o ventilación y un área abierta de por lo menos 387 cm² (60 pulg.²) si se instala sólo la lavadora; sin embargo, si en el armario se ha de colocar una lavadora y una secadora, las puertas deben tener un área abierta igualmente distribuida de por lo menos 774 cm² (120 pulg.²).

NOTA: Los espacios mencionados en las etiquetas son los mínimos. Se debe dar una gran importancia al suministro de un espacio adecuado para la instalación y el mantenimiento de los aparatos.

INSTALACIÓN EN CASAS MÓVILES

- La instalación debe conformarse a la norma ANSI A119.1 para casas móviles y a la Ley nacional de normas para la construcción y seguridad de casas móviles de 1974 (PL93-383) (National Mobile Home Construction & Safety Standards Act of 1974).

INSTALLATION DANS UN RÉDUIT OU UN PLACARD

- Si on recommande l'installation de votre machine à laver dans un réduit ou un placard, vous trouverez les normes d'installation correspondantes sur une étiquette au dos de la machine.
- Dégagement minimal entre la machine et les surfaces moyennes : 0 cm (0 po) de part et d'autre, 5 cm (2 po) à l'avant et 7,6 cm (3 po) à l'arrière.
- Dégagement vertical entre le sol et les étagères, placards, plafonds, etc. : 132 cm (52 po).
- Les portes de placard doivent être surbaissées ou autrement ventilées pour assurer une surface de ventilation minimale et uniformément distribuée de 387 cm² (60 po²) dans le cas d'une machine à laver seule ou de 774 cm² (120 po²) dans le cas d'un ensemble machine à laver/sèche-linge (sècheuse).

REMARQUE - Les jeux indiqués sur cette affiche constituent des jeux minimaux. Il convient également de prévoir un dégagement suffisant pour les opérations d'installation et d'entretien.

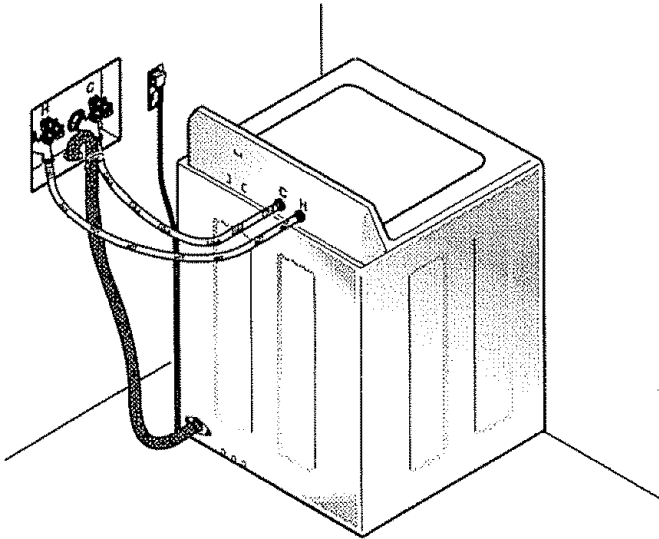
INSTALLATION DANS UNE MAISON MOBILE

- L'installation doit être conforme à la norme ANSI A119-1 intitulée «STANDARD FOR MOBILE HOMES» et à celle intitulée «NATIONAL MOBILE HOME CONSTRUCTION & SAFETY STANDARDS ACT OF 1974» (PL 93-383).

Congratulations! Your installation is successful and complete. Refer to your Owner's Manual for operation instructions.

¡Felicitaciones! Usted acaba de terminar exitosamente su instalación. Para averiguar las instrucciones de operación vea el Manual del propietario.

Félicitations ! L'installation est terminée. Reportez-vous au guide d'utilisation pour connaître le mode d'emploi de la machine.



TO REGISTER YOUR WASHER
CALL TOLL-FREE
1-888-269-1192 (U.S. ONLY)

Prompt registration confirms your right to protection
under the terms of your warranty.
www.GEAppliances.com

CÓMO REGISTRAR SU LAVADORA.
LLAME, SIN COSTO PARA USTED, AL NÚMERO
1-888-269-1192 (SÓLO EN LOS EE.UU.)

Su rápido registro le asegura el derecho de
protección bajo los términos de la garantía.
www.GEAppliances.com

ENREGISTRER VOTRE MACHINE À LAYER.
COMPOSEZ LE NUMÉRO SANS FRAIS SUIVANT :
1-888-269-1192 (ÉTATS-UNIS UNIQUEMENT)

Enregistrez votre machine sans tarder
pour confirmer vos droits de protection
au titre de la garantie.
www.GEAppliances.com

For Questions on Installation, Call 1-800-626-2003 (U.S.)
1-800-361-3400 (Canada)

Si tiene alguna pregunta en cuanto a la instalación, llame al
1-800-626-2003 (en los EE.UU.)
o al 1-800-361-3400 (en Canadá)

Pour toute question au sujet de l'installation, veuillez
composer le 1-800-626-2003 (États-Unis)
ou le 1-800-361-3400 (Canada)