



# REDI-BILT BARBECUES

ASSEMBLY MANUAL & PARTS LIST

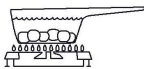
MANUEL DE MONTAGE & LISTE DE PIÈCES



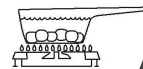
**STERLING** 5020-54  
HUNTINGTON™ 6020-54  
**broil-mate**™ 7020-54



**STERLING** 5130-54  
HUNTINGTON™ 6130-54  
**broil-mate**™ 7130-54



**STERLING** 5020-64  
5120-64  
HUNTINGTON™ 6020-64  
6120-64  
**broil-mate**™ 7020-64  
7120-64



**STERLING** 5130-64  
HUNTINGTON™ 6130-64  
**broil-mate**™ 7130-64

RETAIN FOR FUTURE REFERENCE

VEUILLEZ CONSERVER POUR REFERENCE ULTERIEURE

1-800-265-2150

info@omcbbq.com



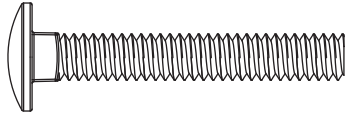
SINCE 1906

1000 EAST MARKET STREET  
HUNTINGTON, INDIANA, 46750, USA

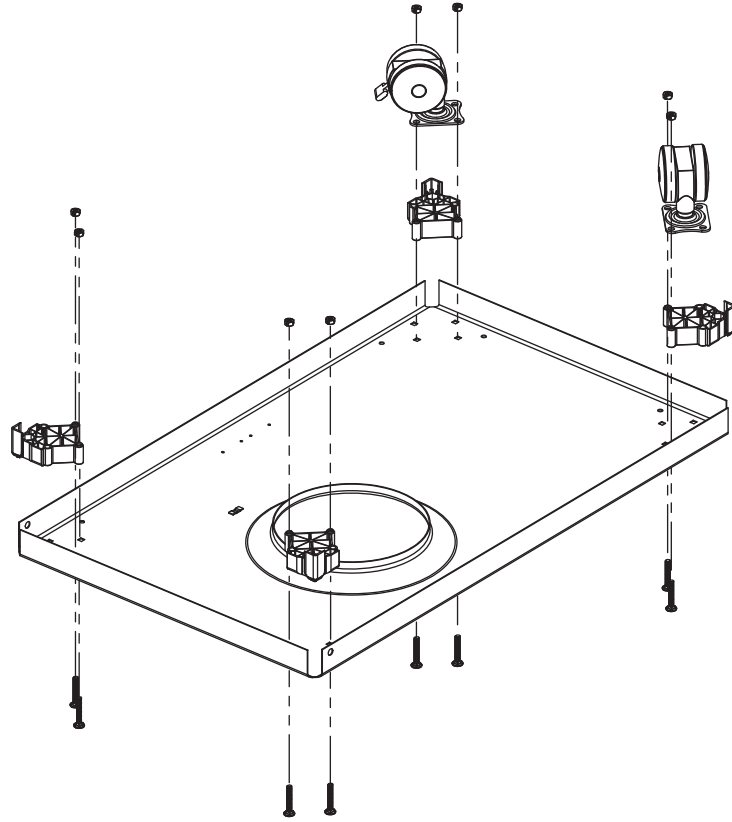
50084-E30 REVE 06/10

**1**

(8)



(8)

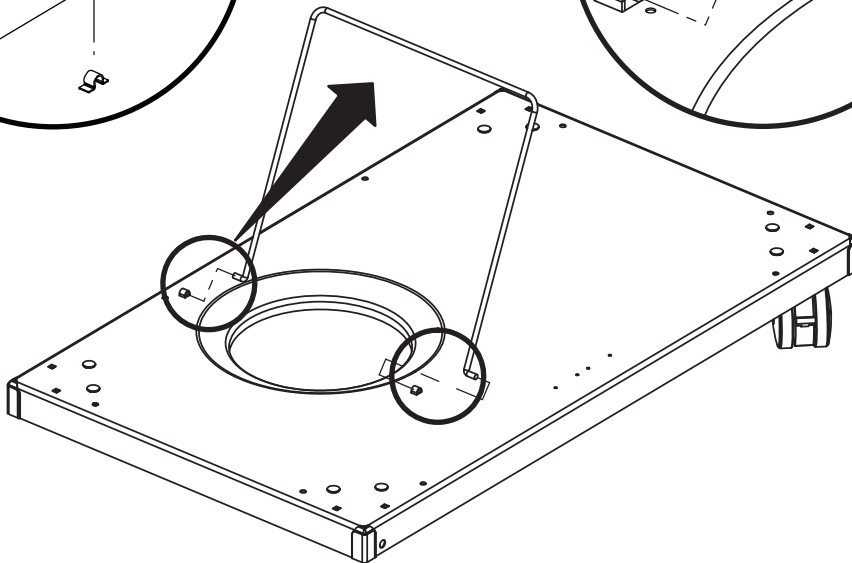
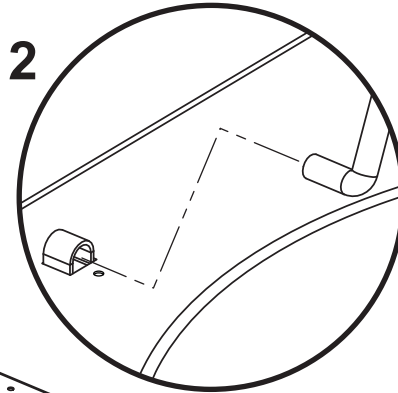
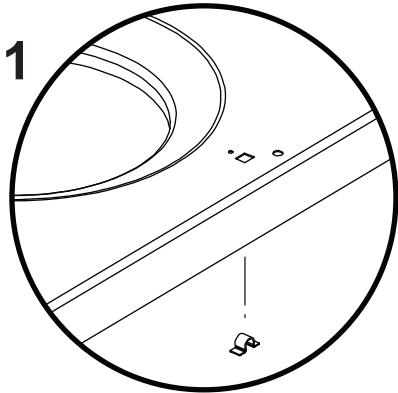
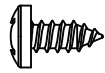


**2**

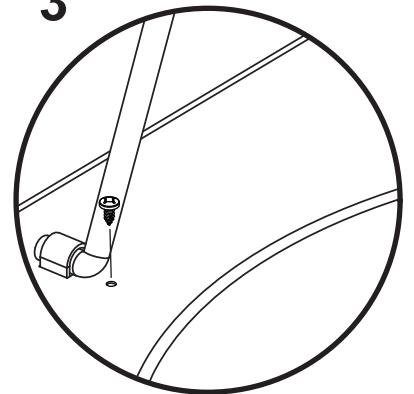
(2)



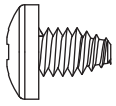
(2)

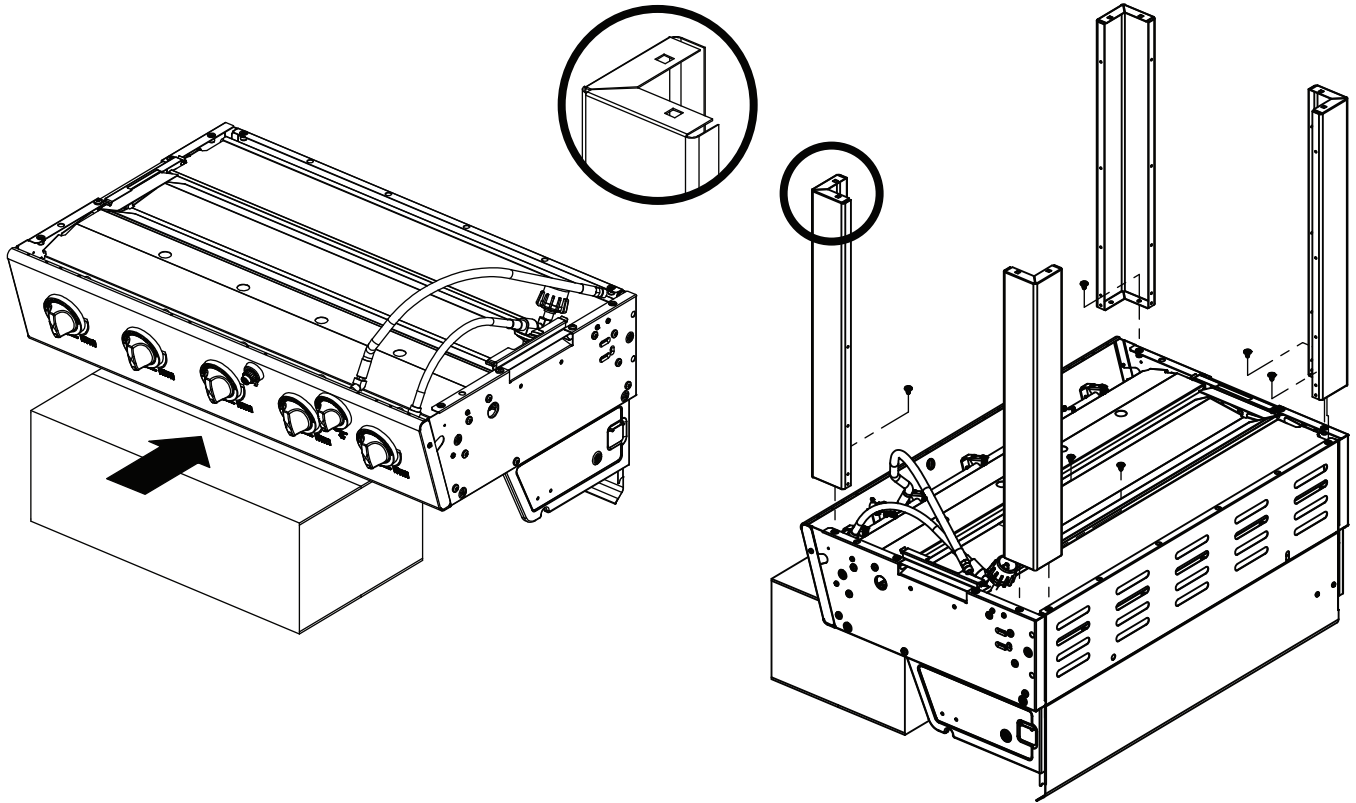


**3**

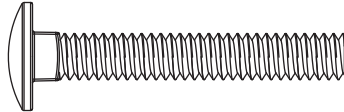



**3**

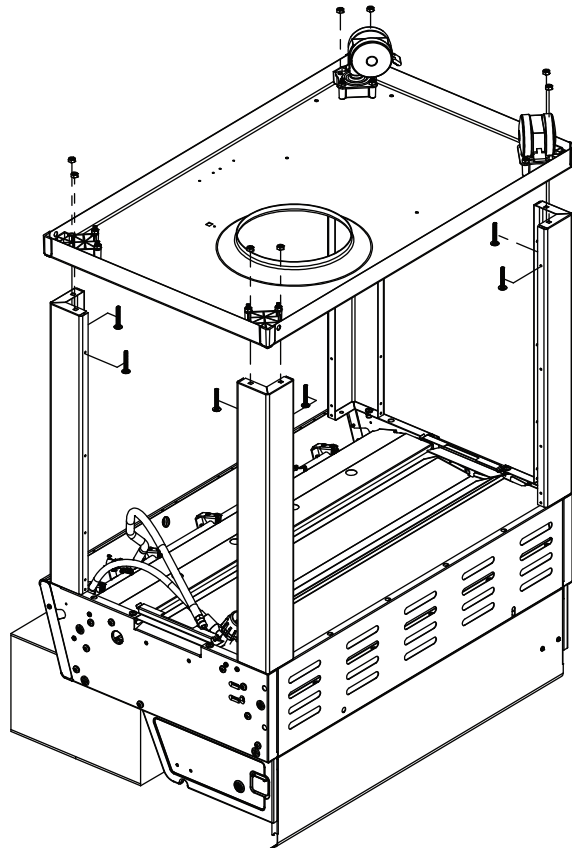
(6) 



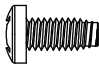
**4**

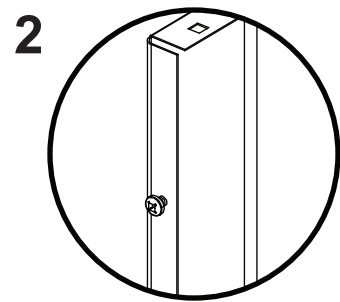
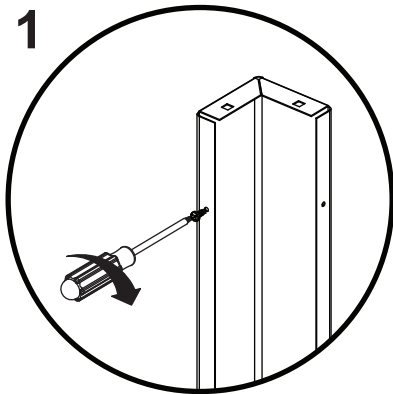
(8) 

(8) 

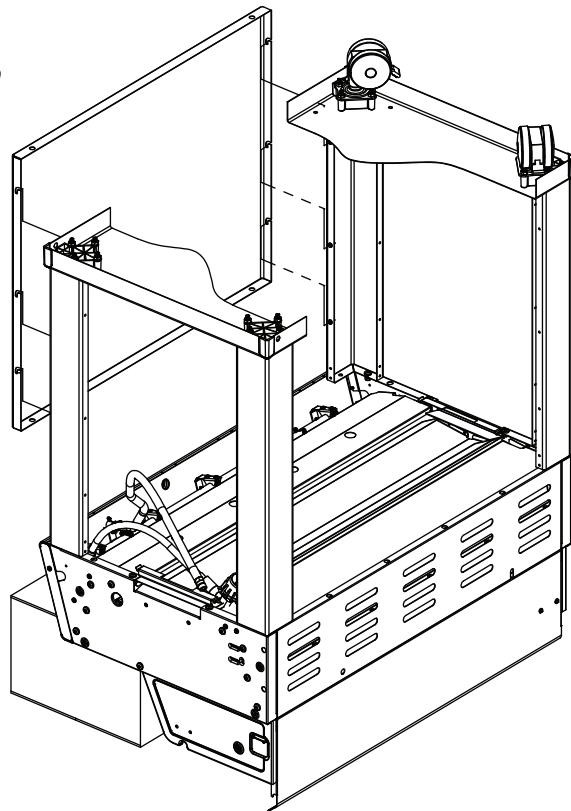


**5**

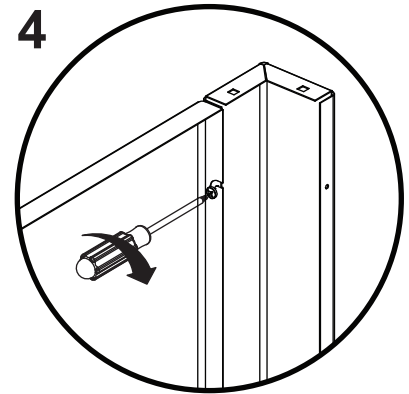
(6) 



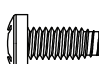


**3**

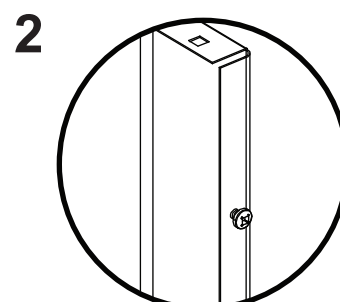
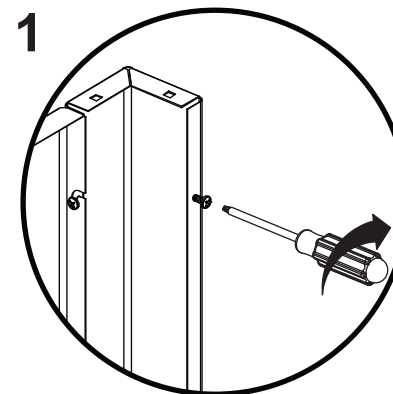


**4**

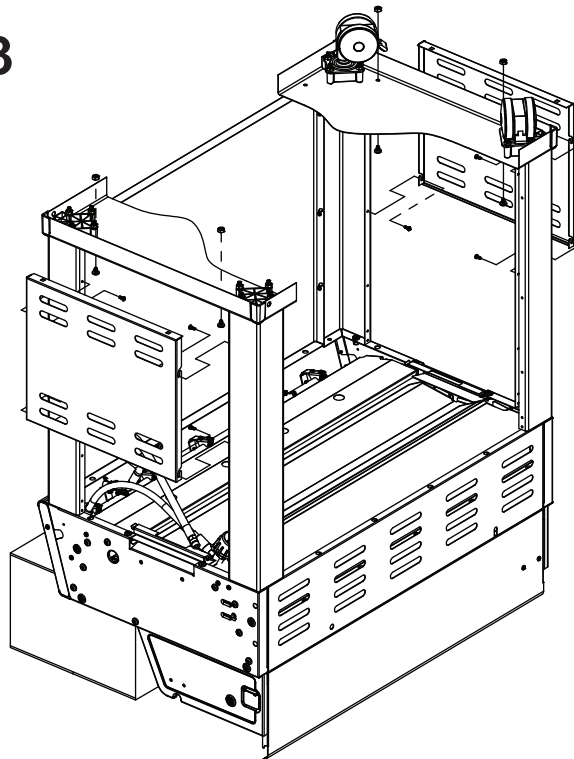


**6**

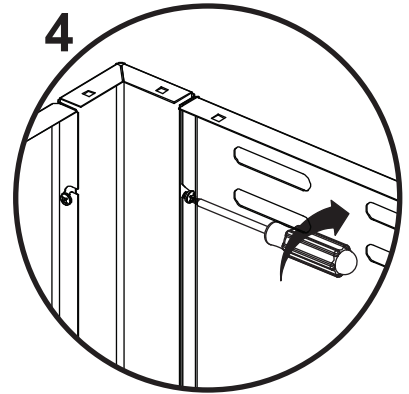
(8)  (4)  (4) 



**3**



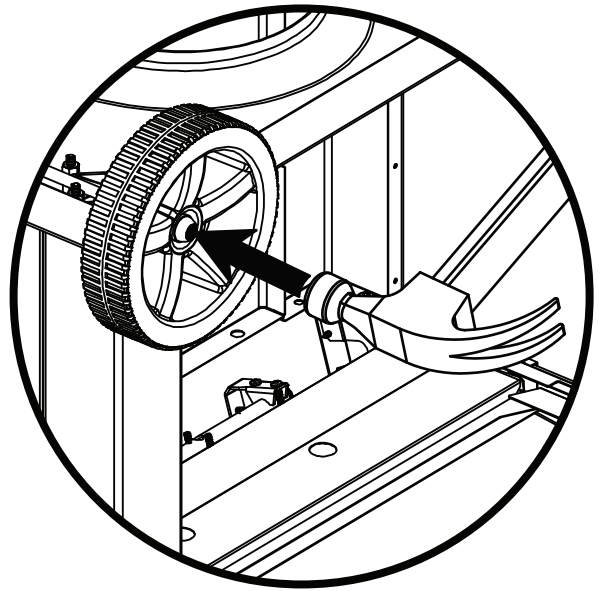
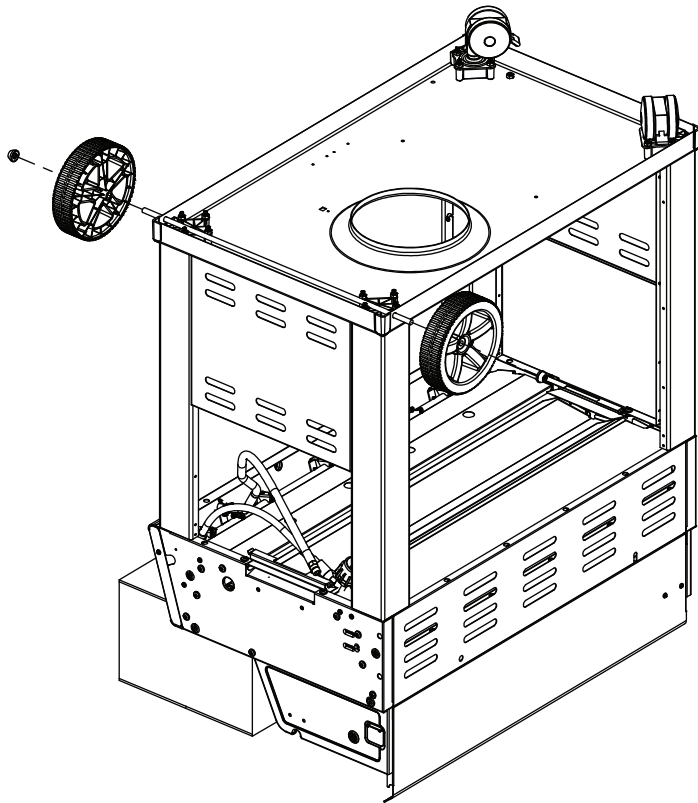
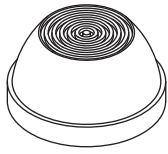
**4**



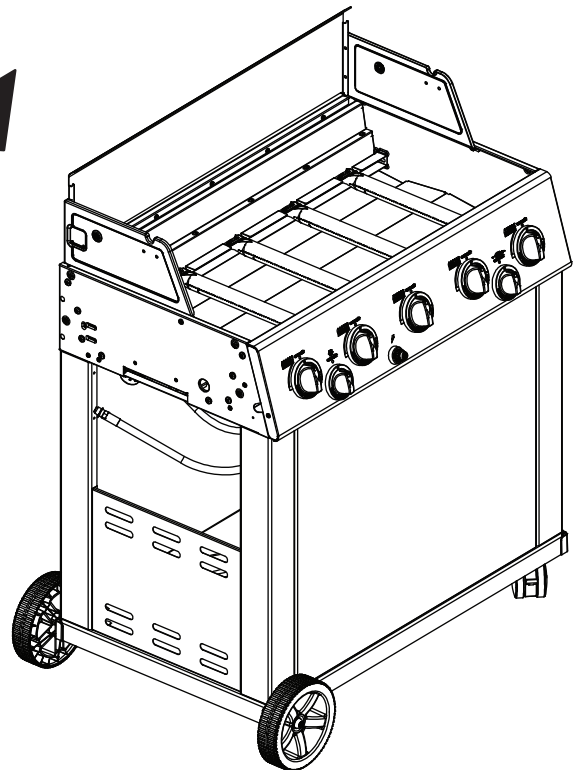
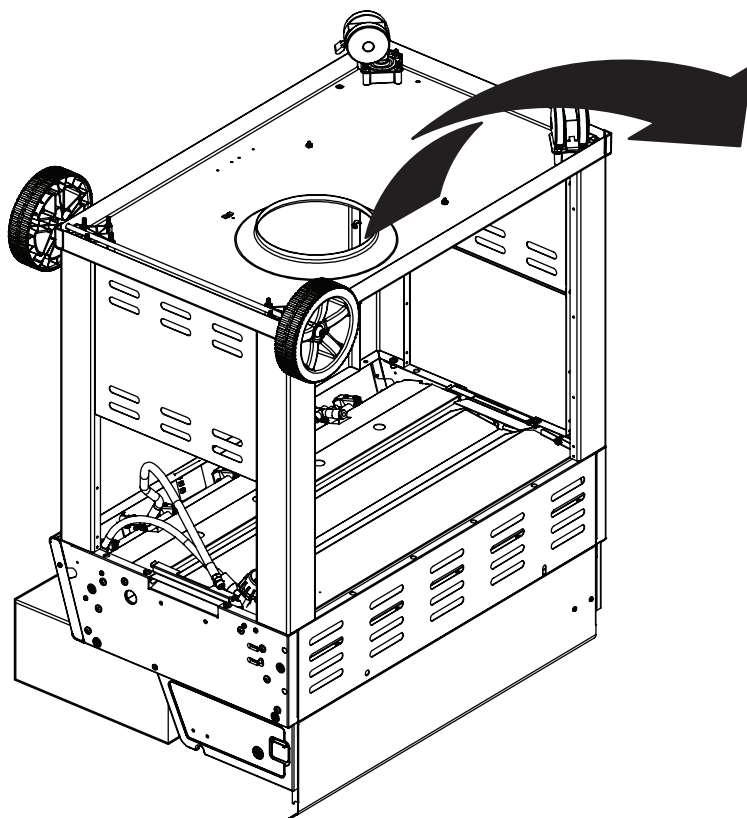


7

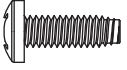
(2)

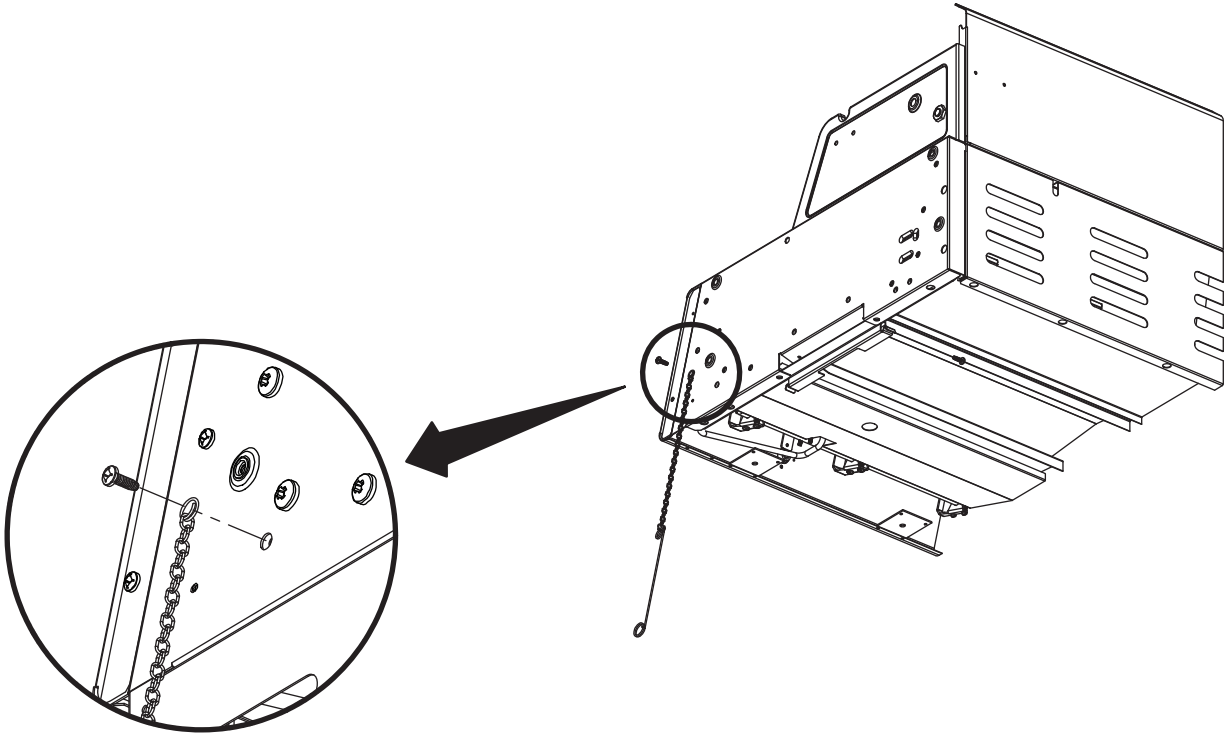


8

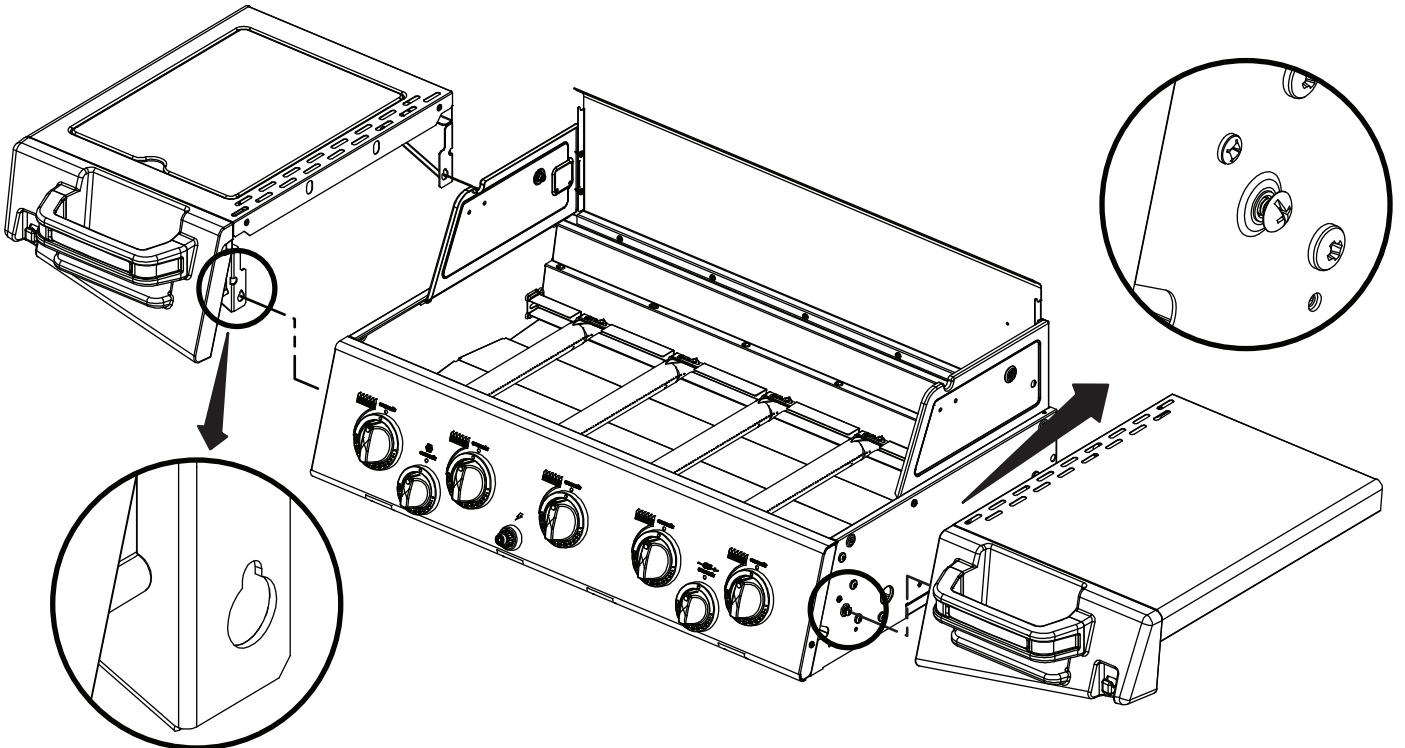


9

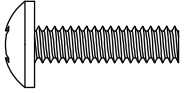
(1) 

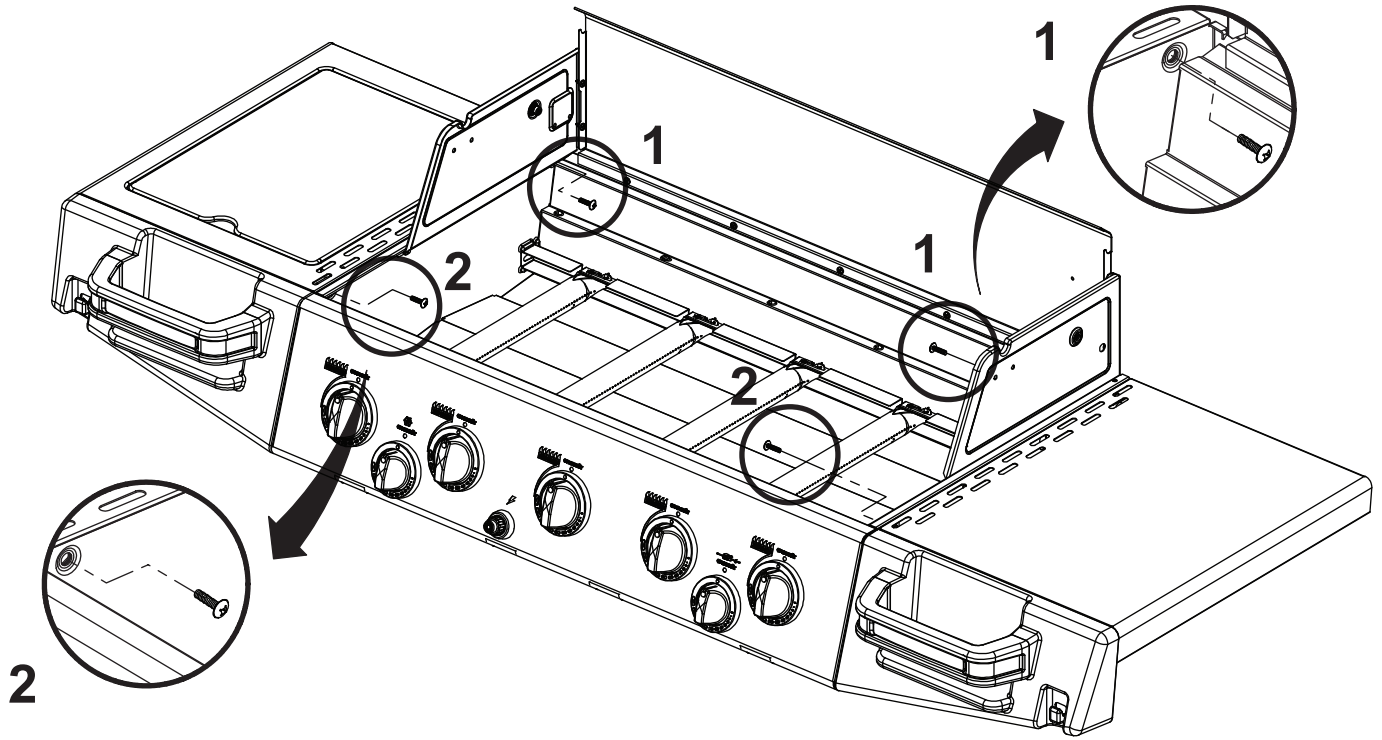


10

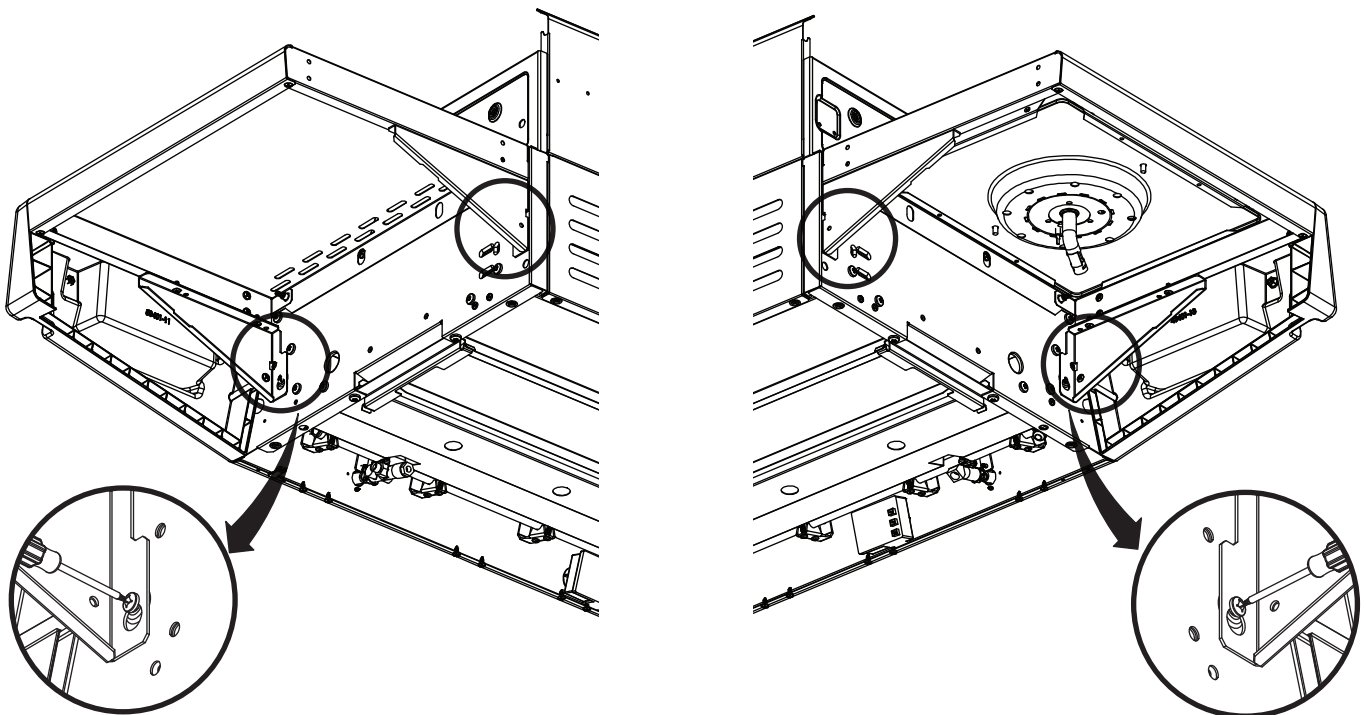


11

(4) 

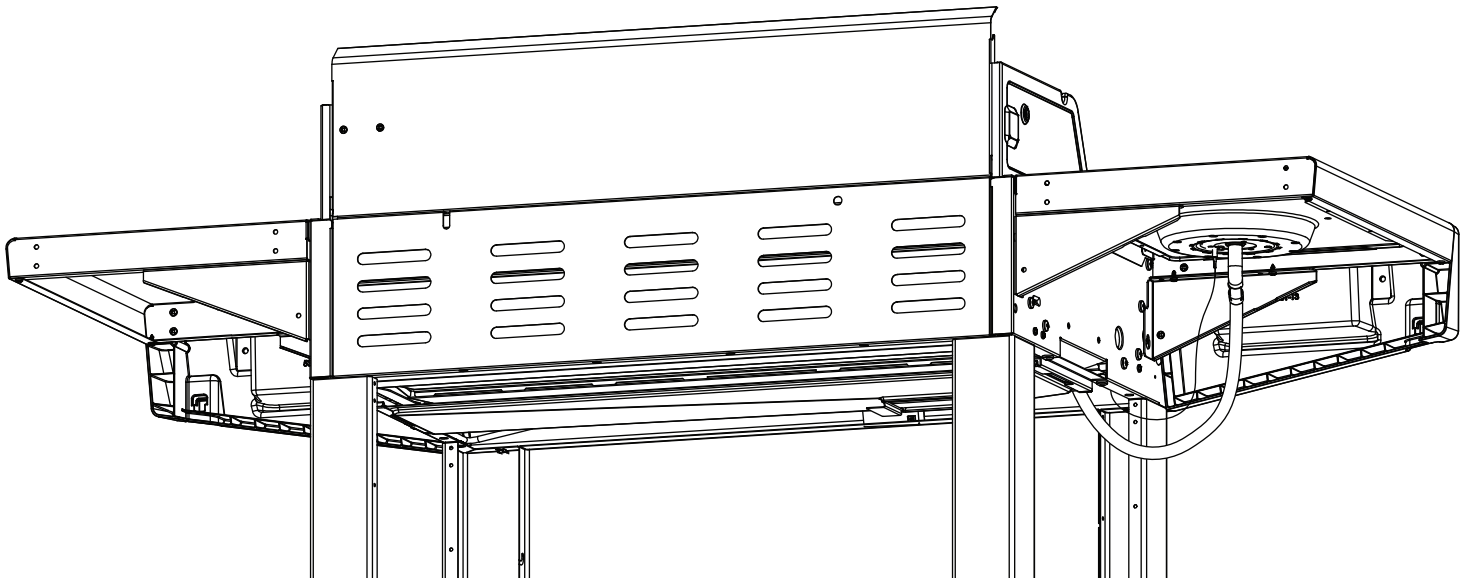
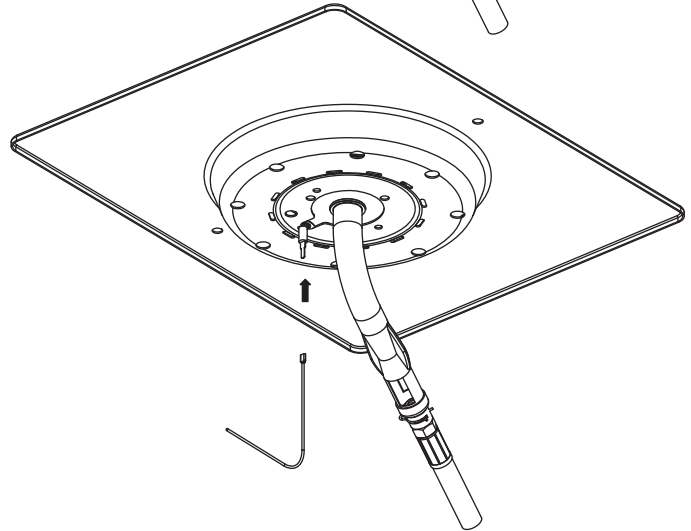
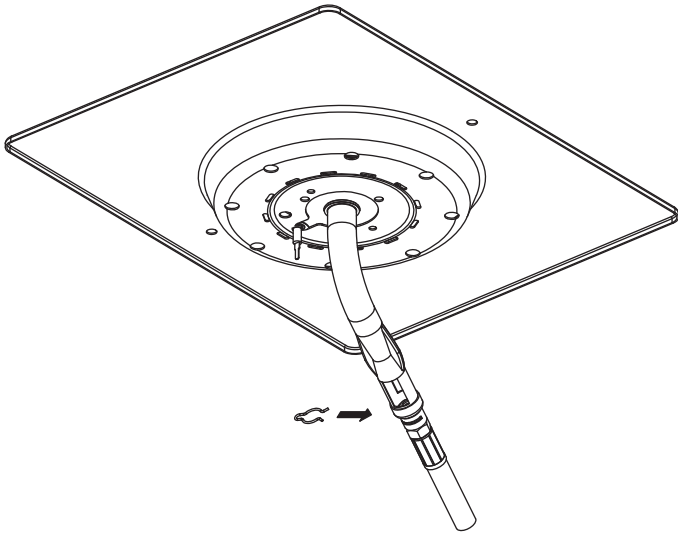
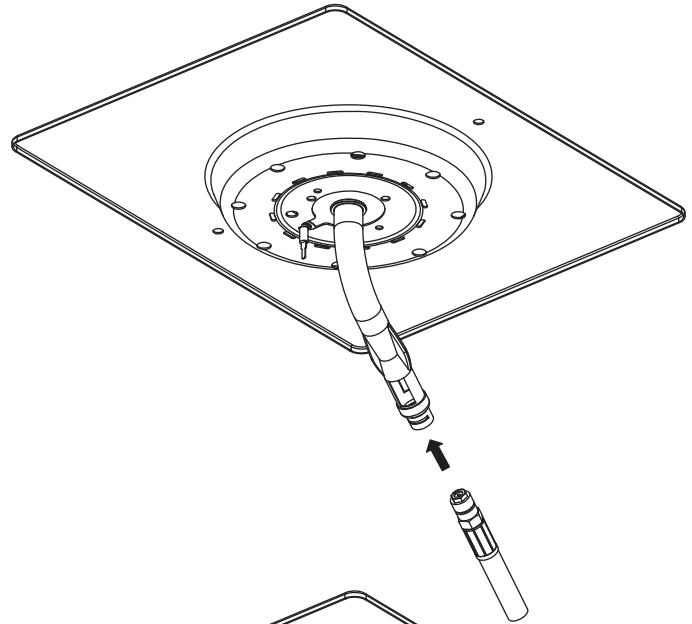
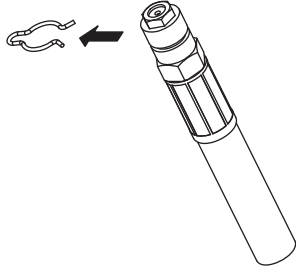
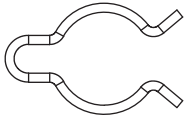


12



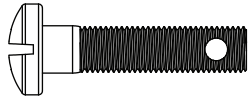
13

(1)

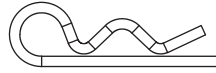


14

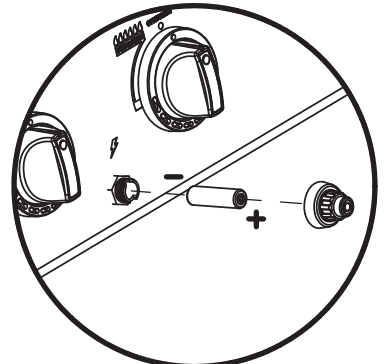
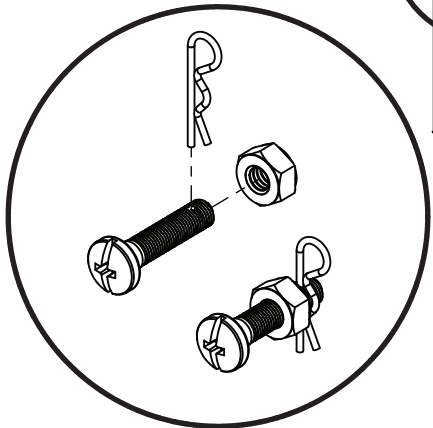
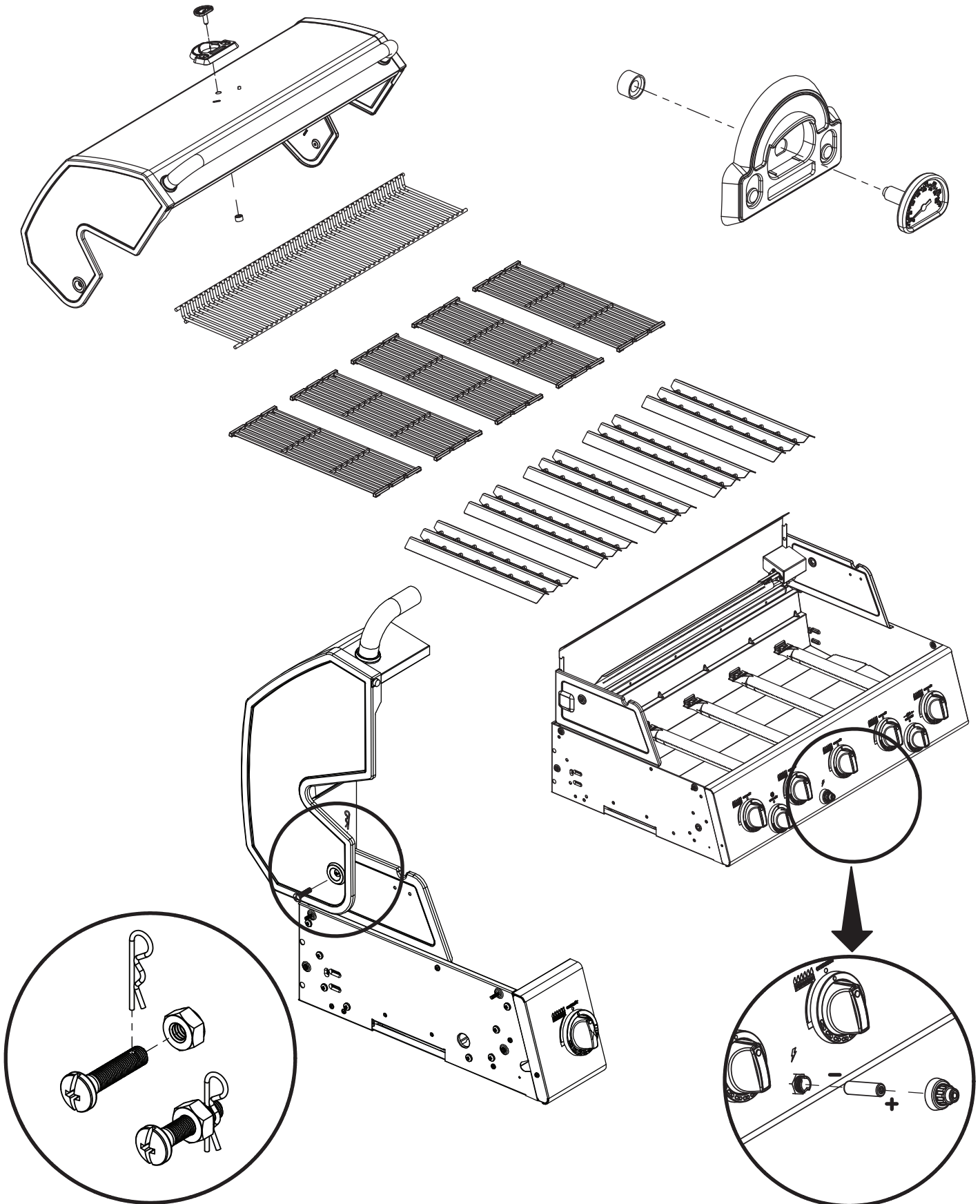
(2)



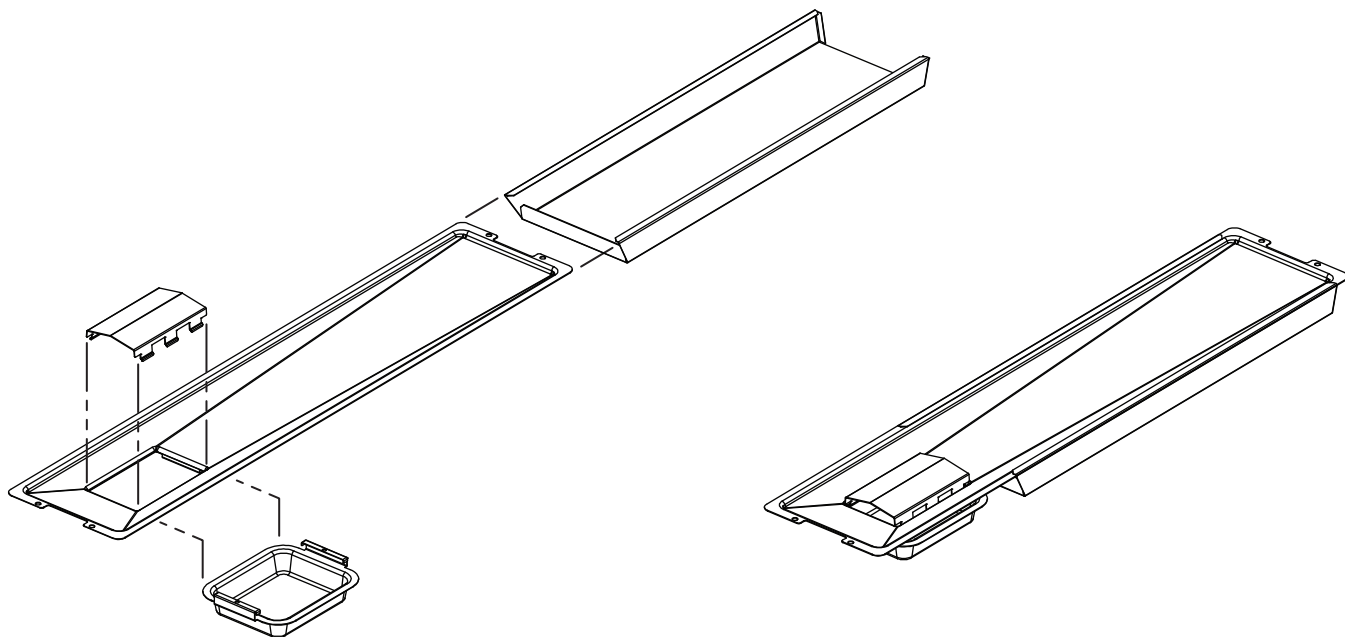
(2)



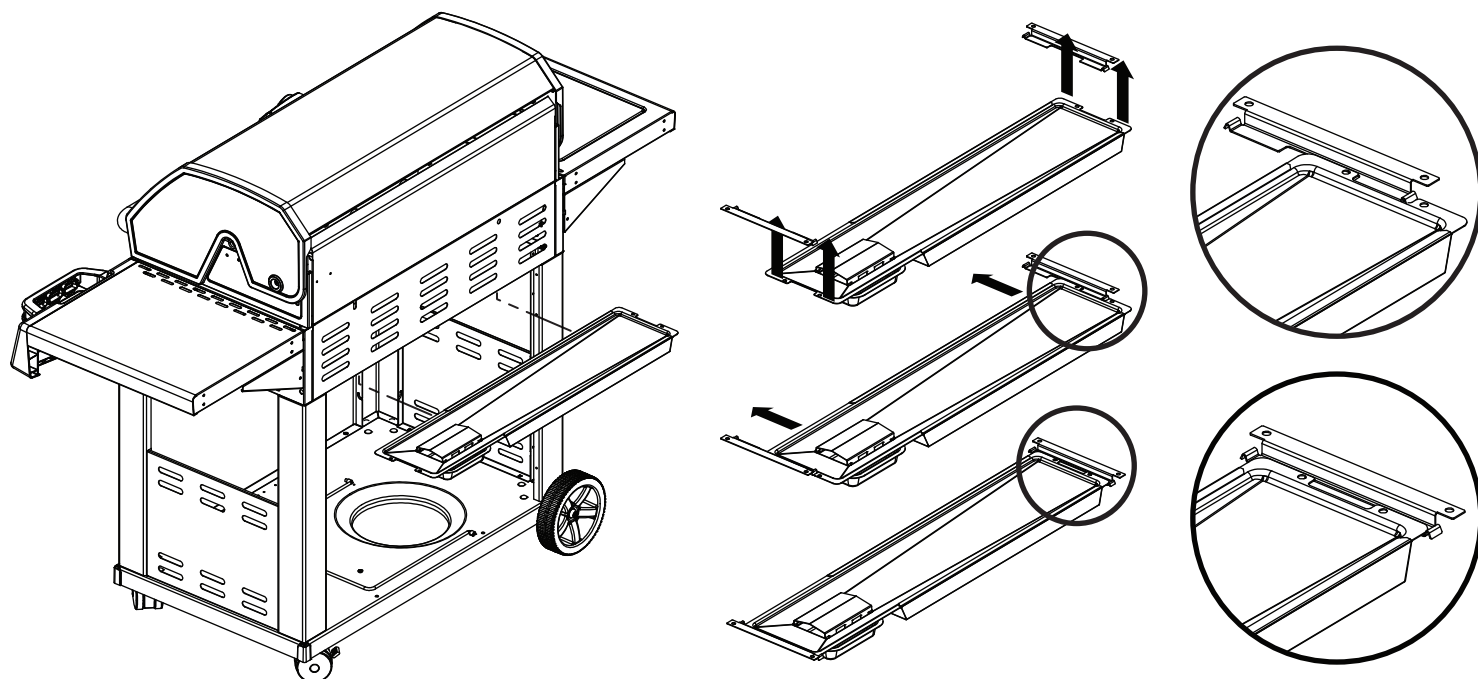
(2)



15

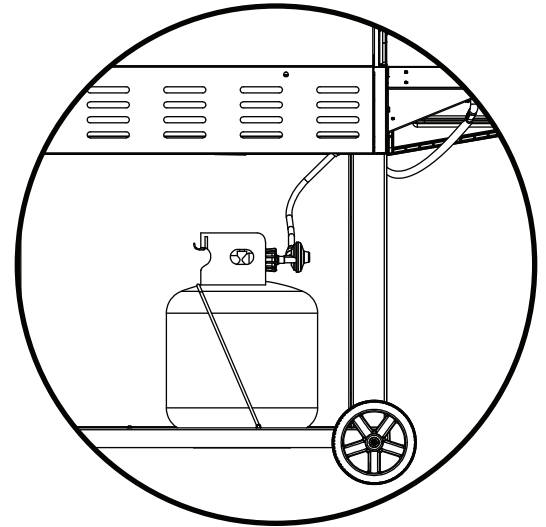
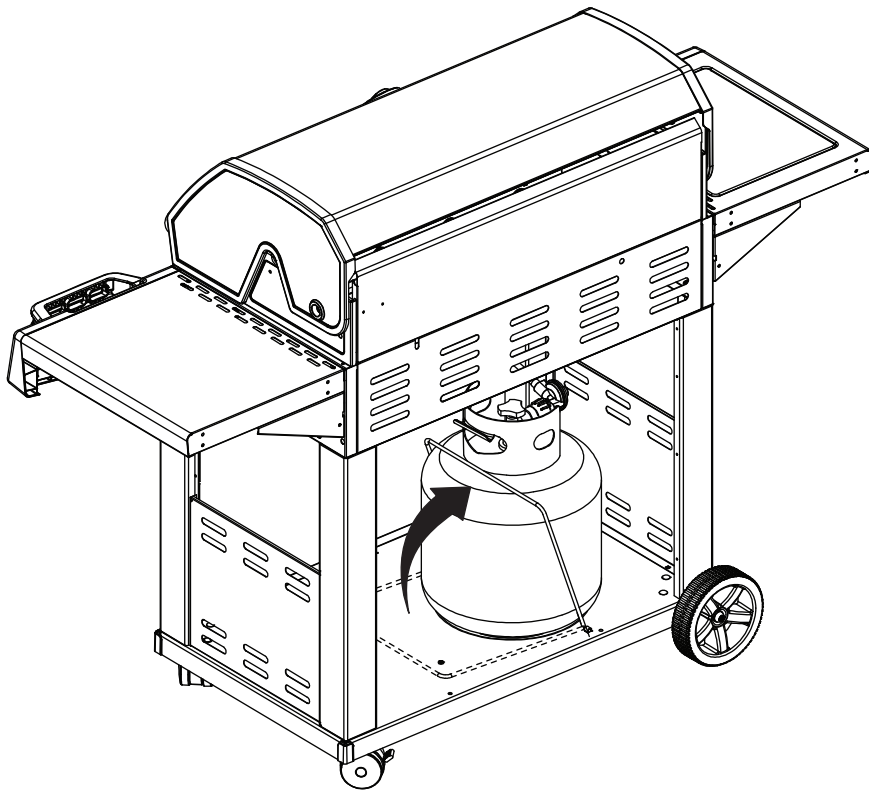


16





17



18

