

This Owner's Manual is provided and hosted by [Appliance Factory Parts](#).



HUNTINGTON 6761-84 Owner's Manual

[Shop genuine replacement parts for HUNTINGTON
6761-84](#)



[Find Your HUNTINGTON Grill Parts - Select From 154 Models](#)

----- Manual continues below part list -----

Available Replacement Parts for HUNTINGTON 6761-84

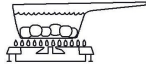
PF2011-29	PUSH BUTTON IGNITER, 4 WIRE
99041	heat plate, ss, 17.5625 x 6.3125
67845	grid, ci, 19.1875 x 30.3125; Master Forg
00475	heat indicator
18633	BURNER - REGAL/IMPERIAL
08032	BURNER CROSSOVER BAR, SS
04831	ELECTRODE WITH WIRE

HUNTINGTON™

REDDI-BILT BARBECUES

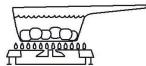
ASSEMBLY MANUAL & PARTS LIST

MANUEL DE MONTAGE & LISTE DE PIÈCES



HUNTINGTON™

6761-64
6761-67



HUNTINGTON™

6761-84
6761-87

RETAIN FOR FUTURE REFERENCE

VEUILLEZ CONSERVER POUR REFERENCE ULTERIEURE

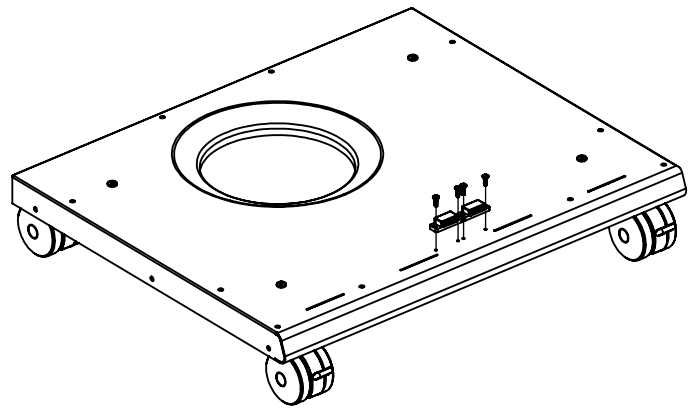
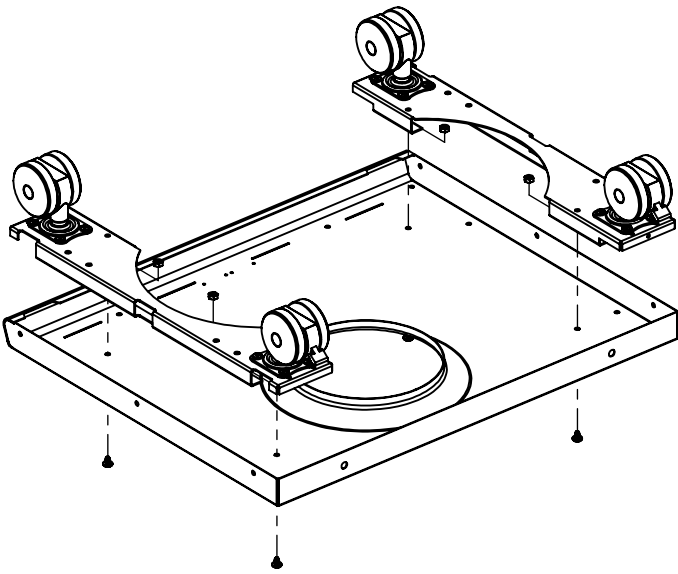
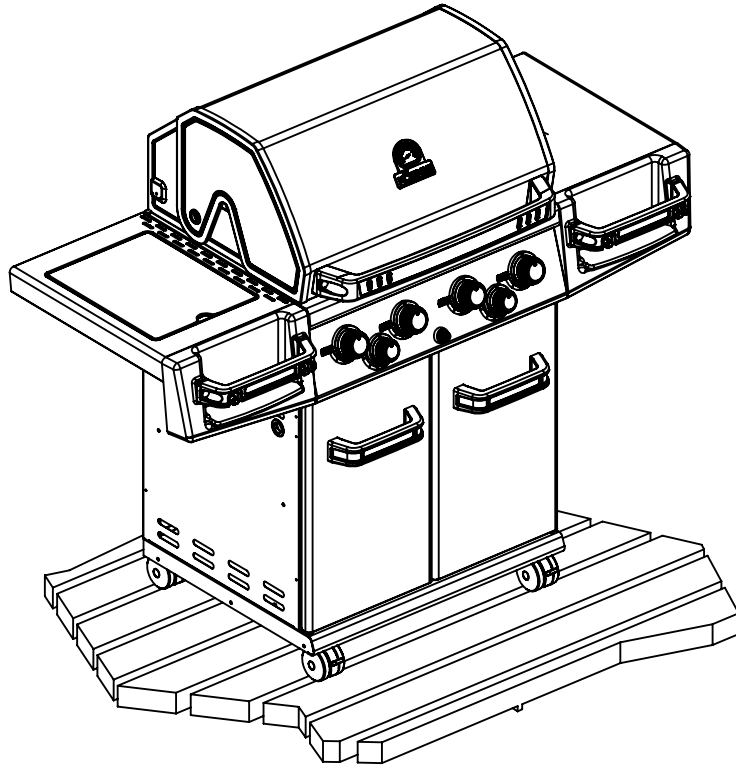
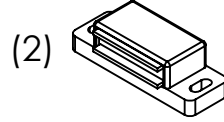
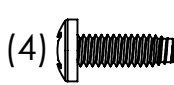
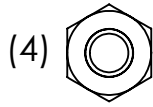
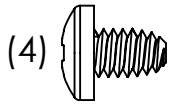
1-800-265-2150

info@omcbbq.com

Onward
MANUFACTURING COMPANY
SINCE 1906
585 KUMPF DRIVE LIMITED
WATERLOO, ONTARIO, CANADA
N2V 1K3

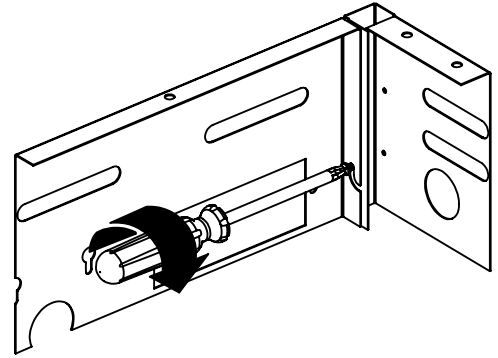
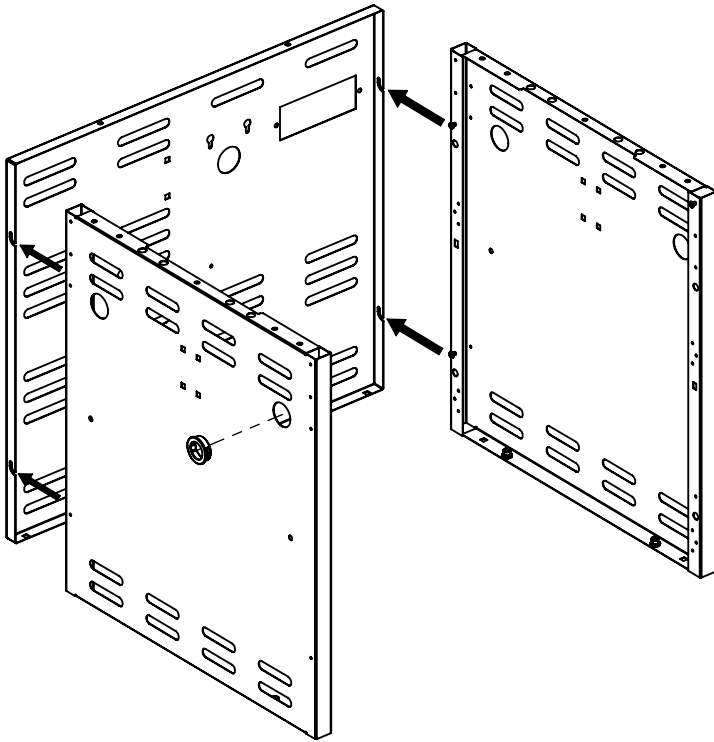
20084-E72 04/10

1



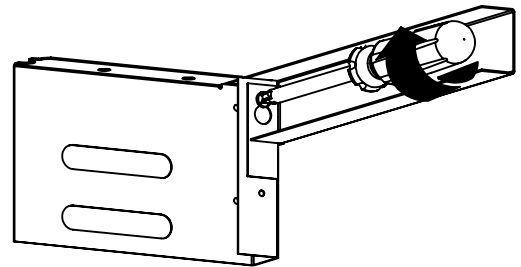
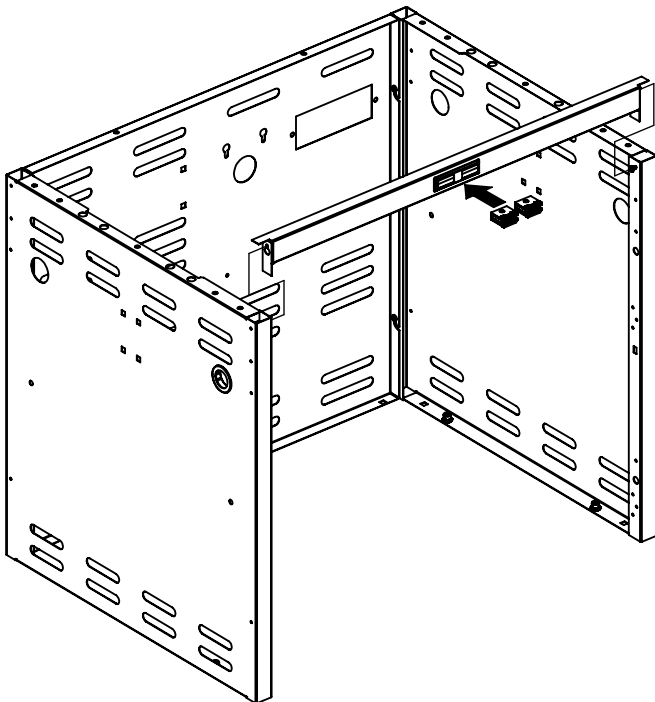
2

(1)

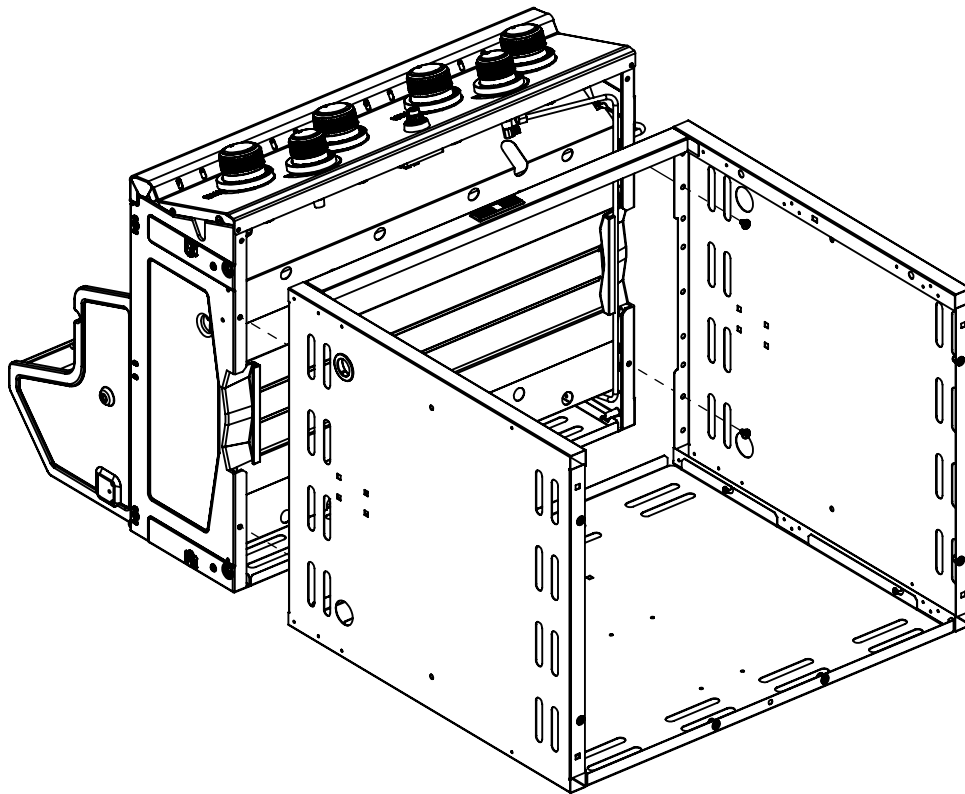
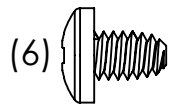


3

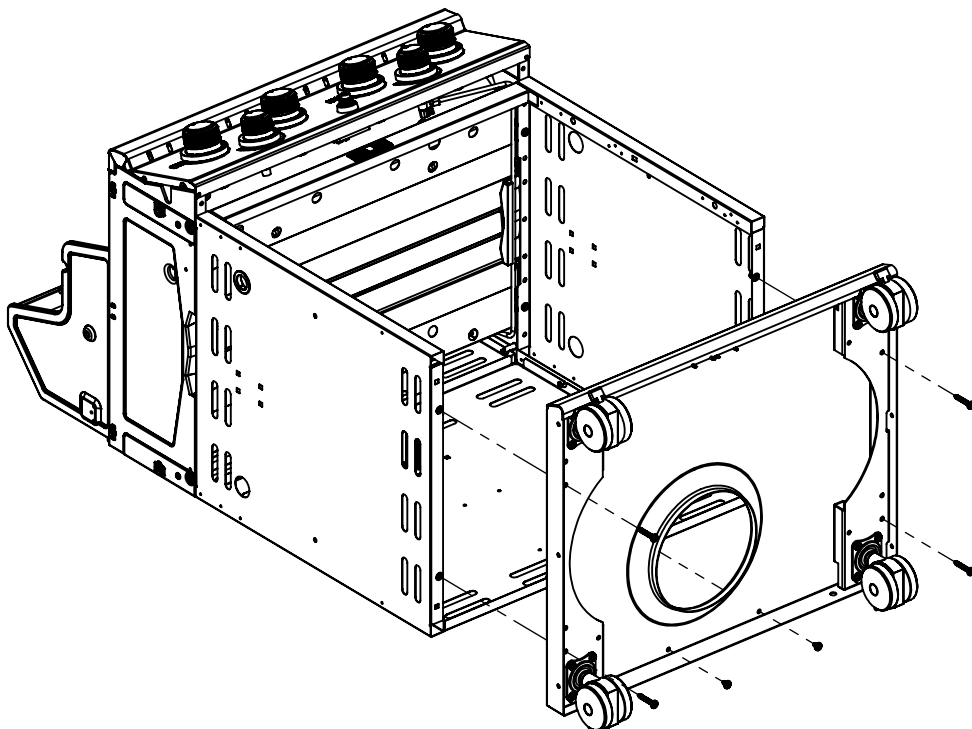
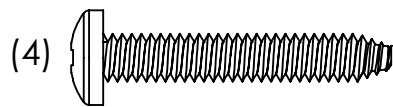
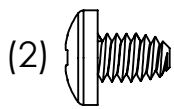
(2)

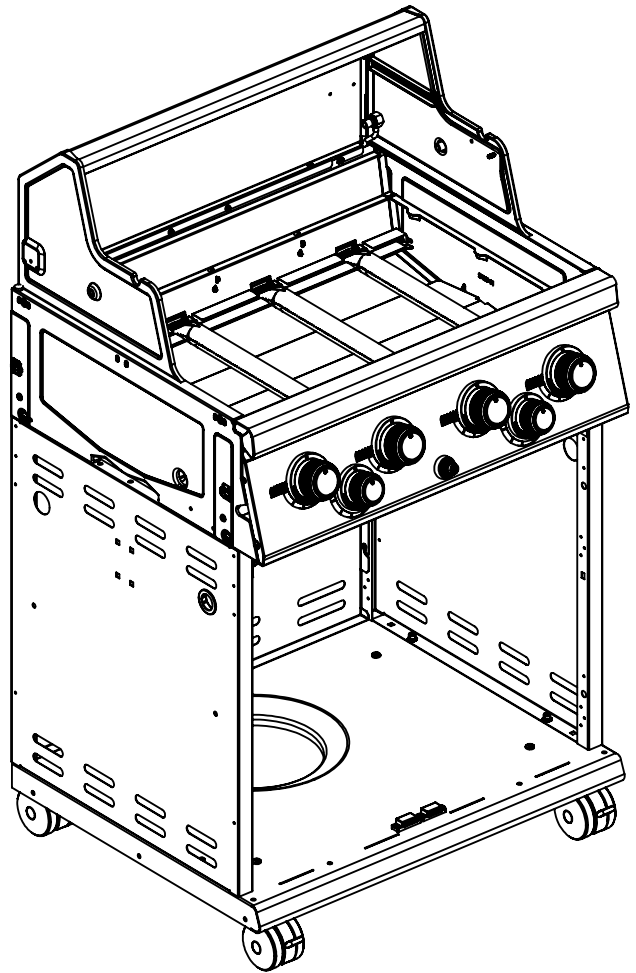
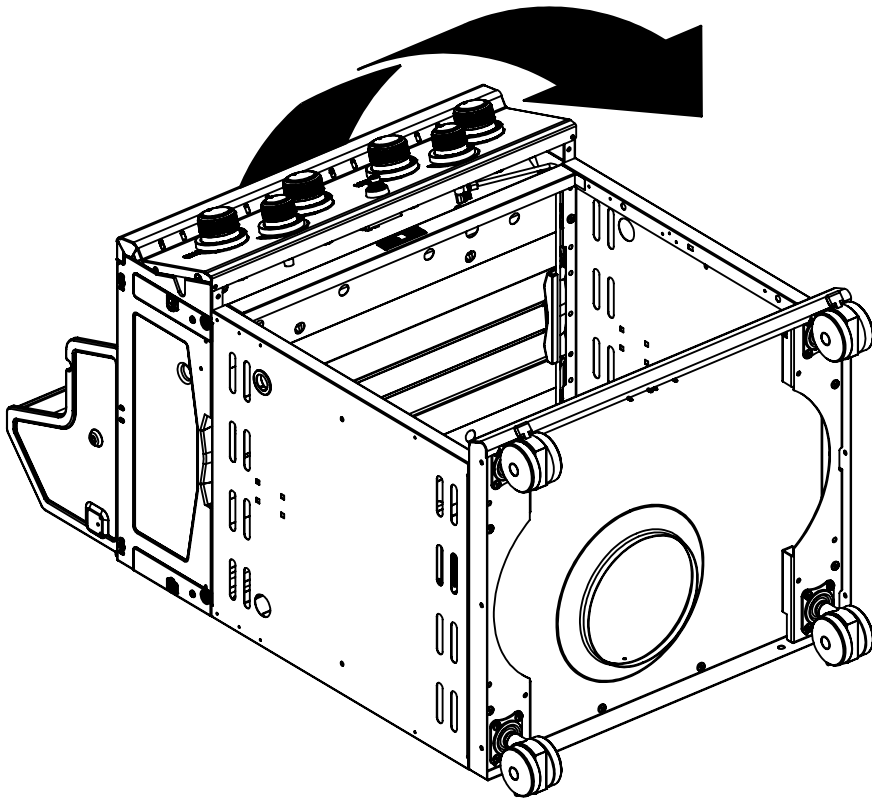


4

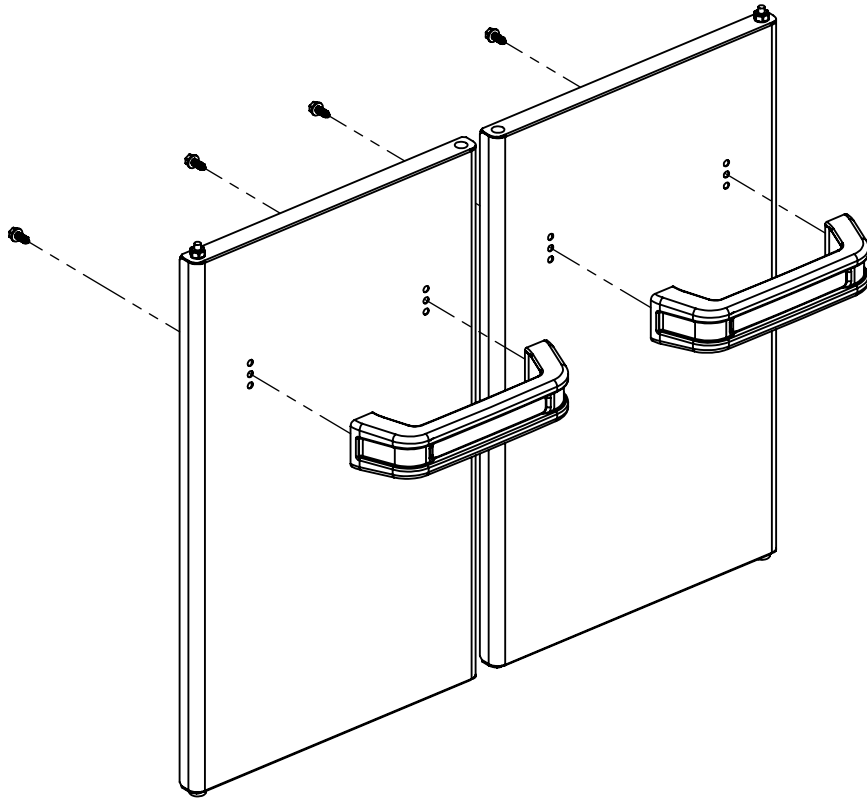
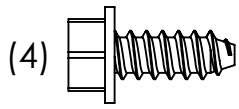


5

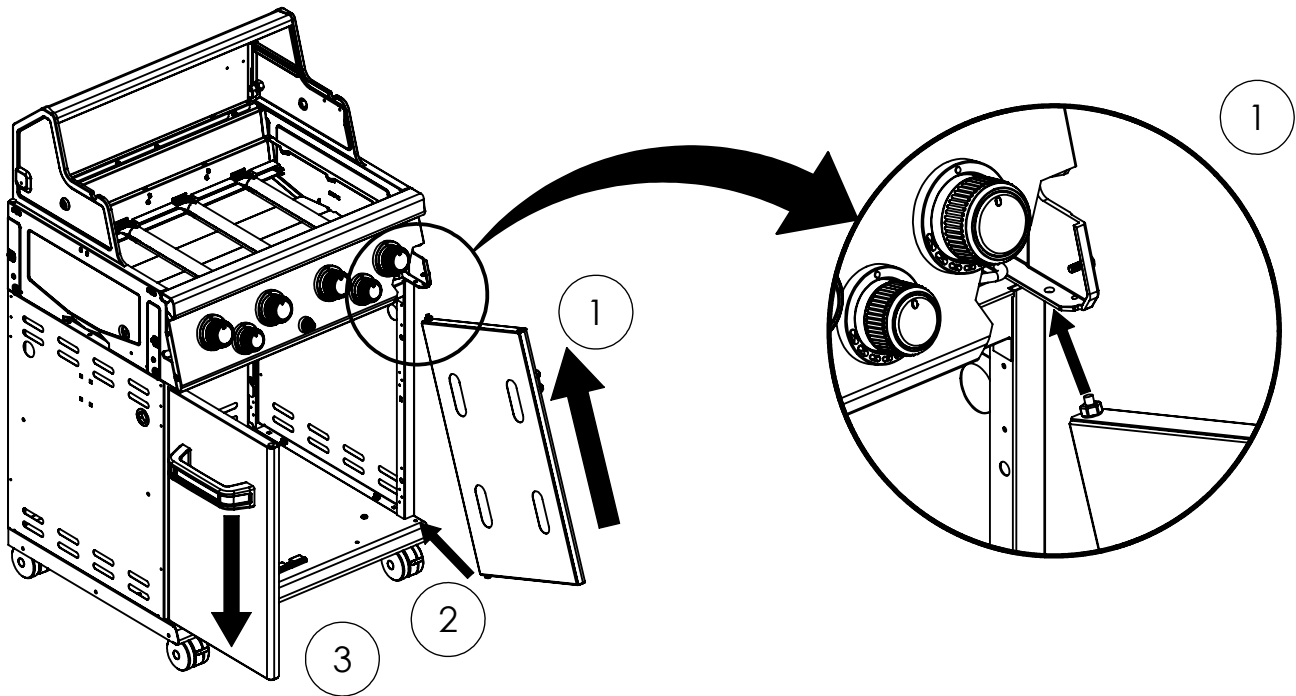




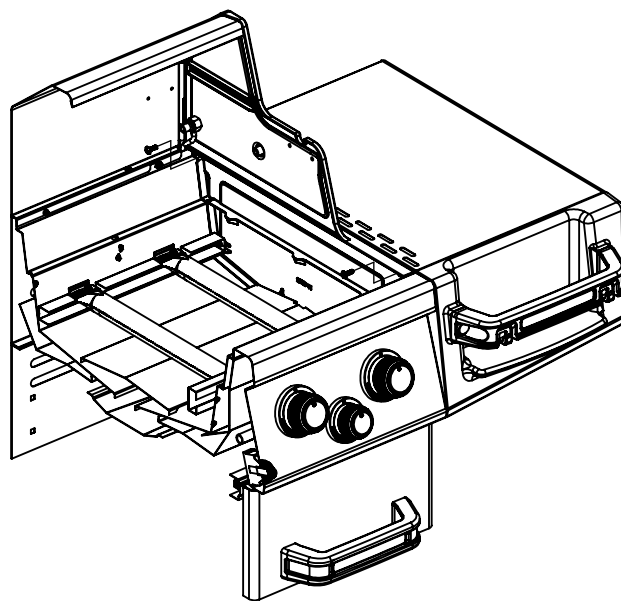
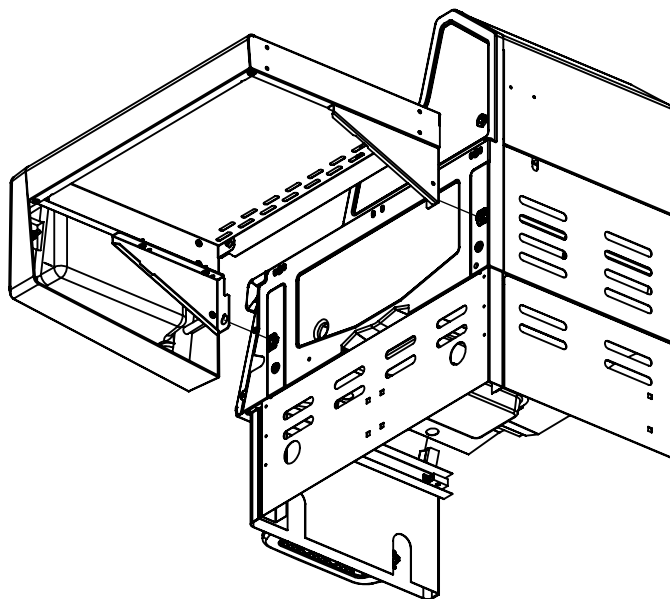
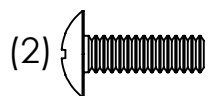
7



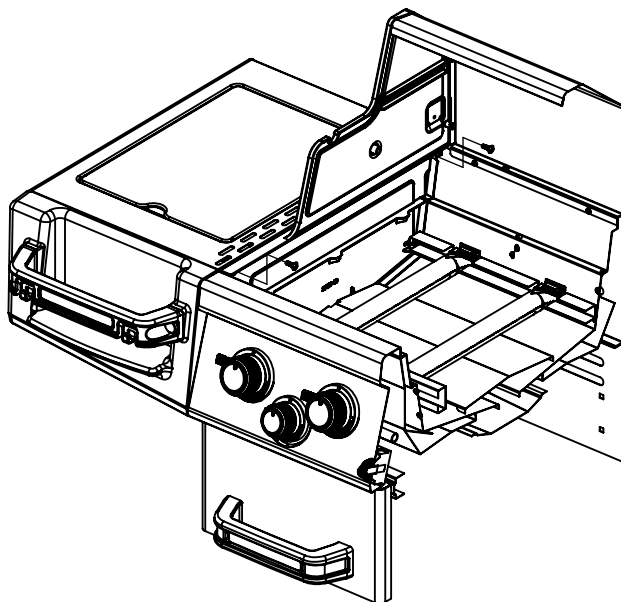
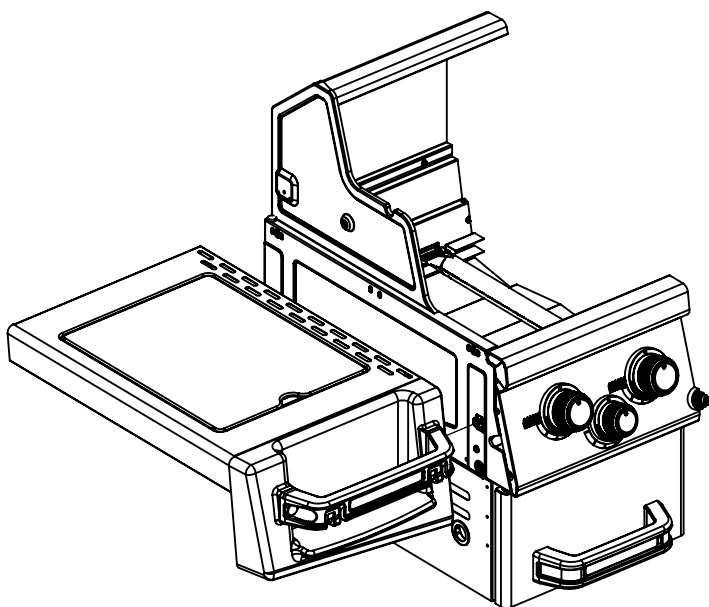
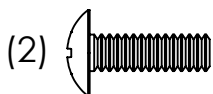
8



9

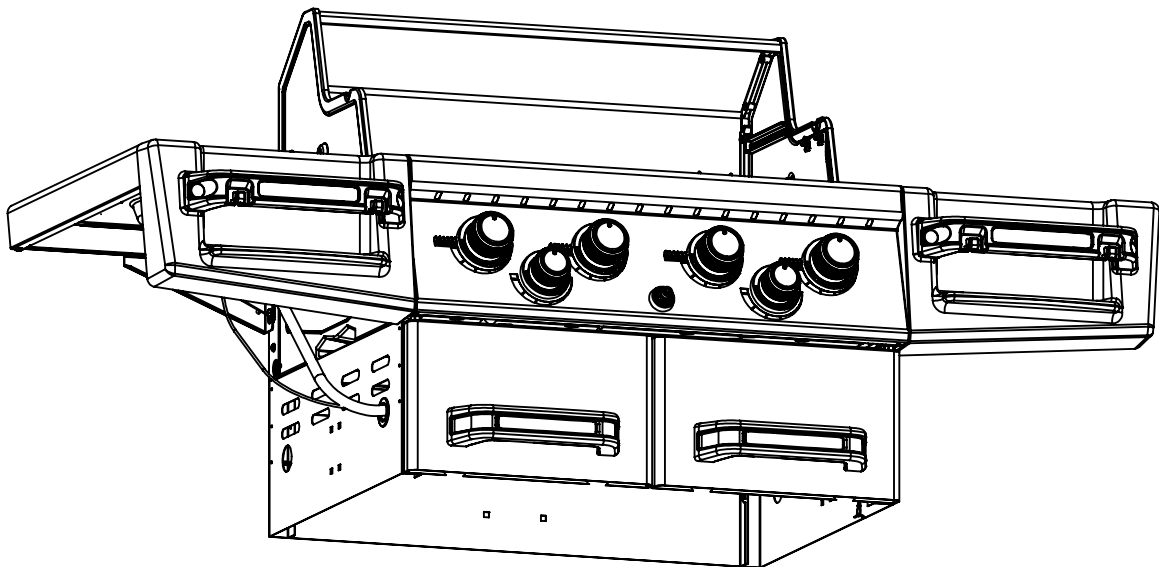
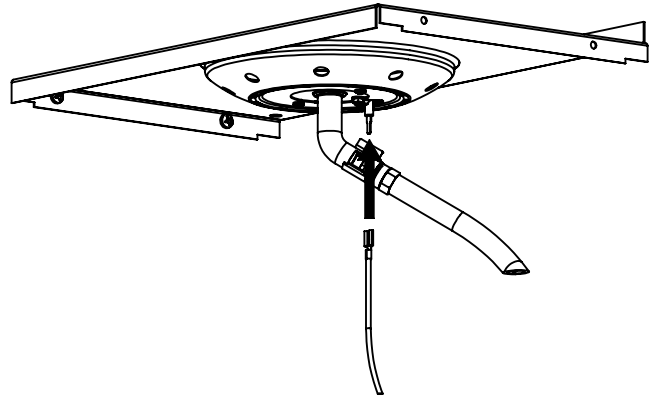
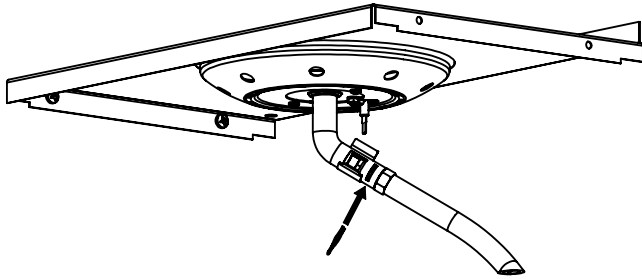
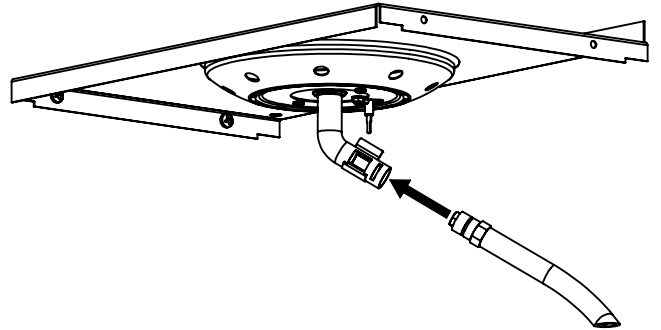
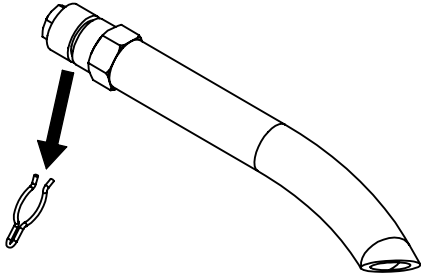
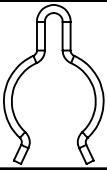


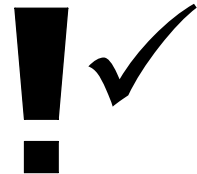
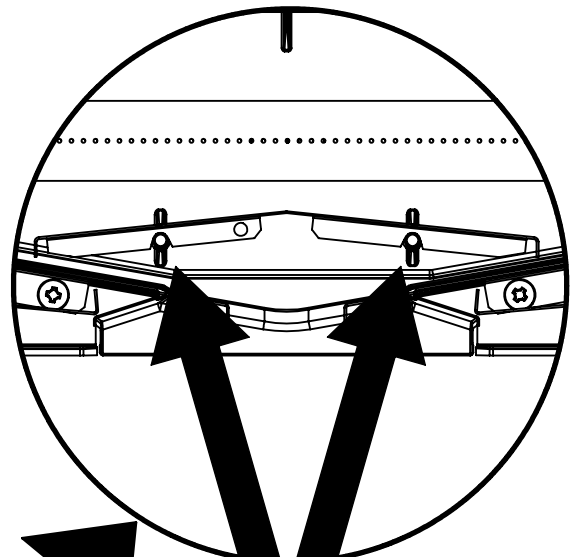
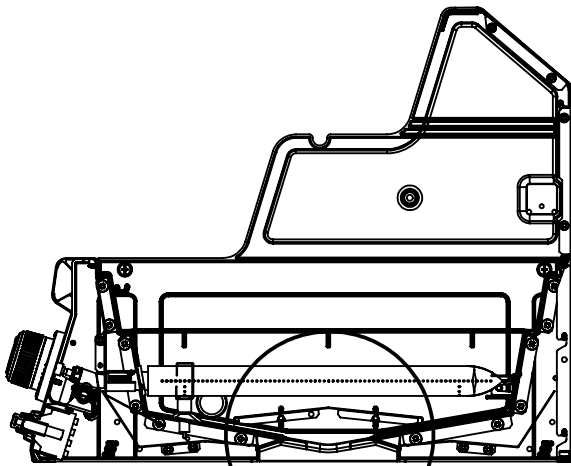
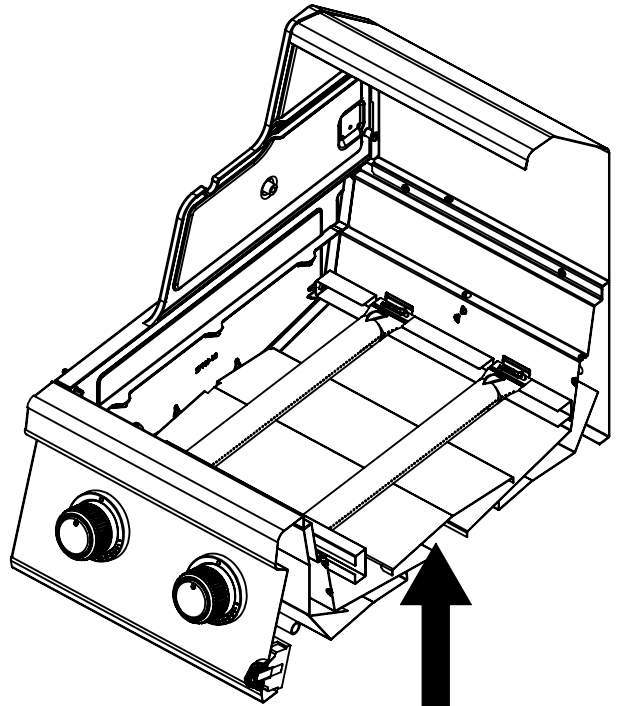
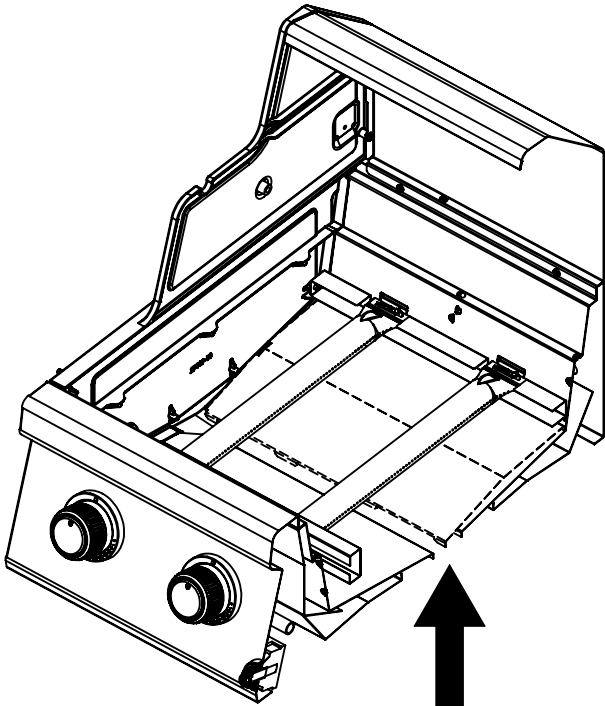
10



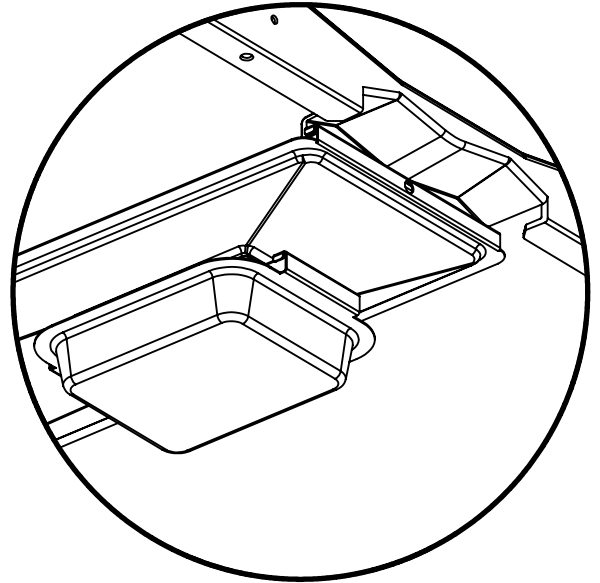
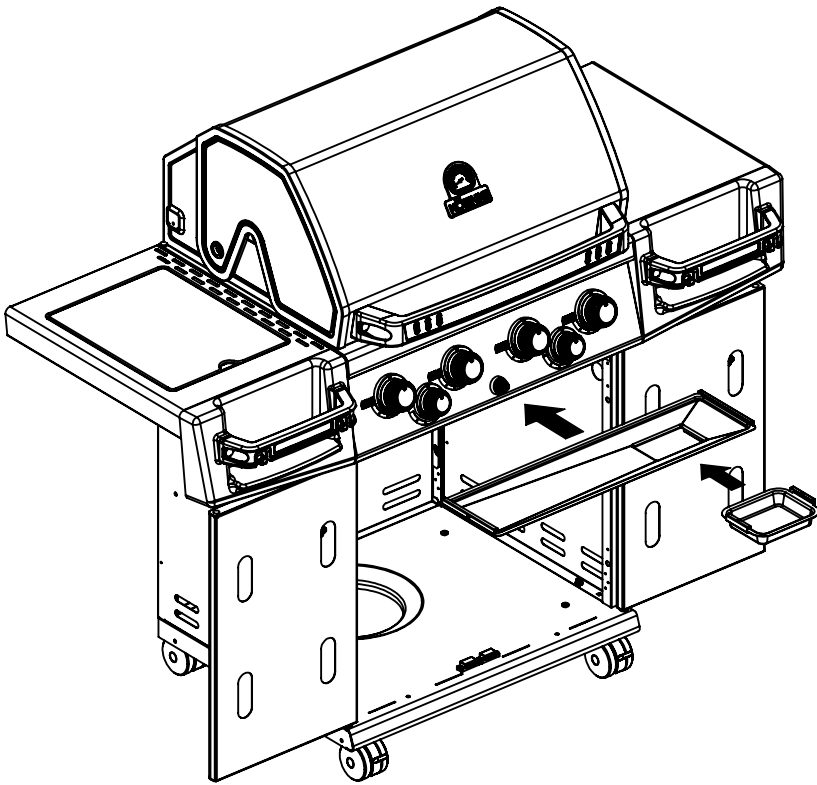
11

(1)

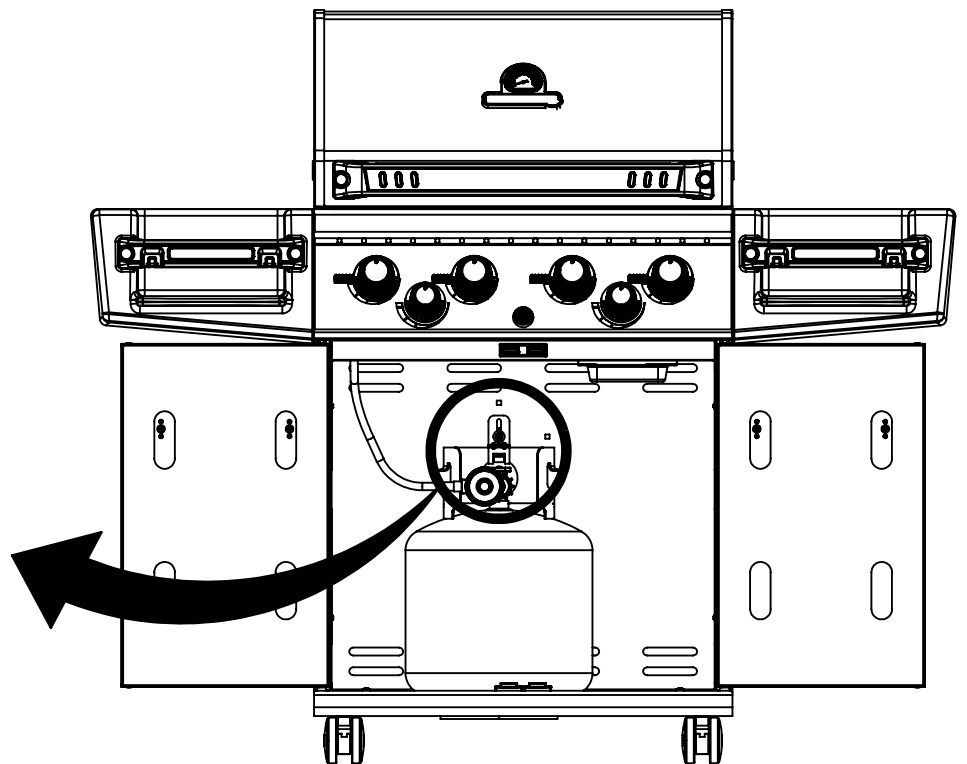
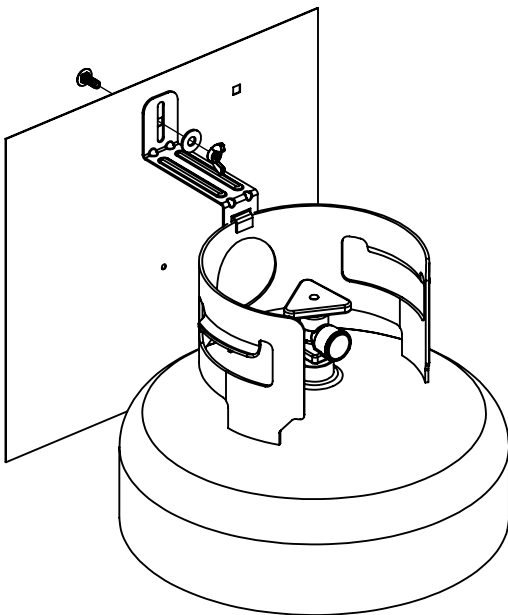
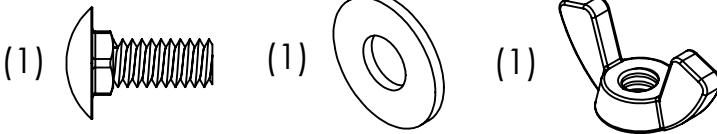




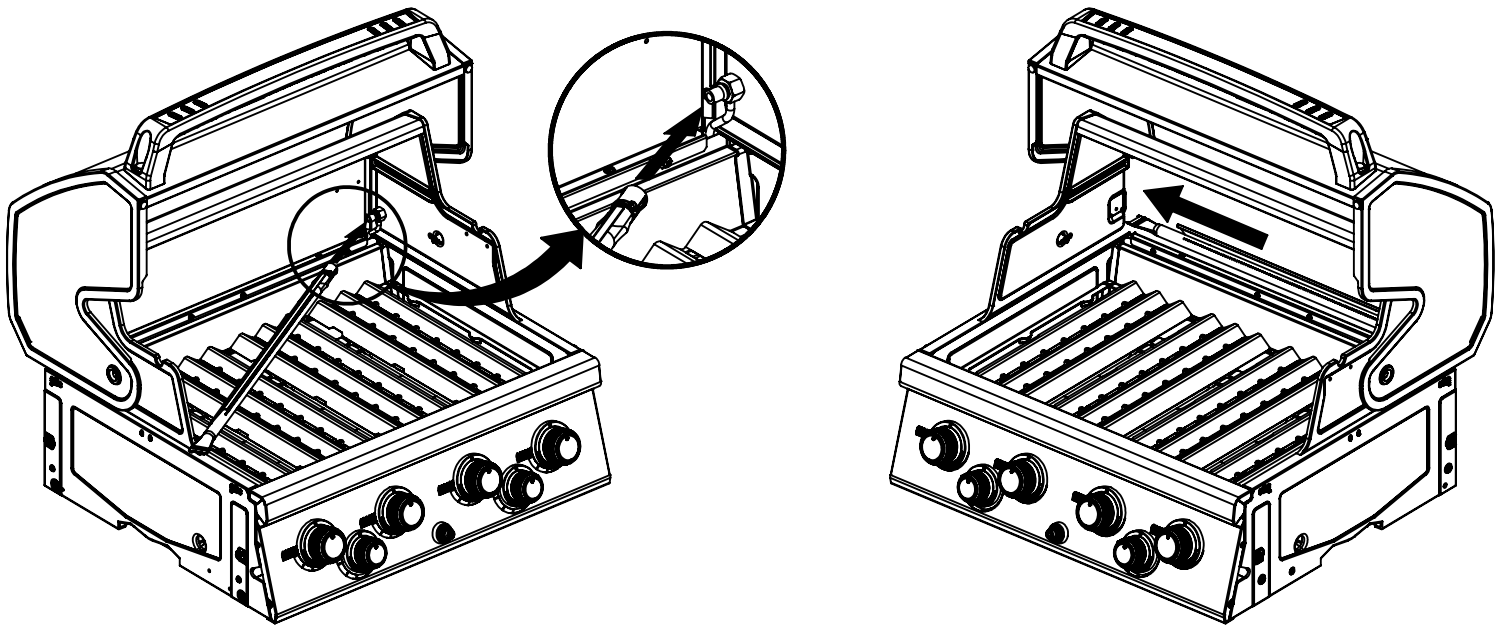
14



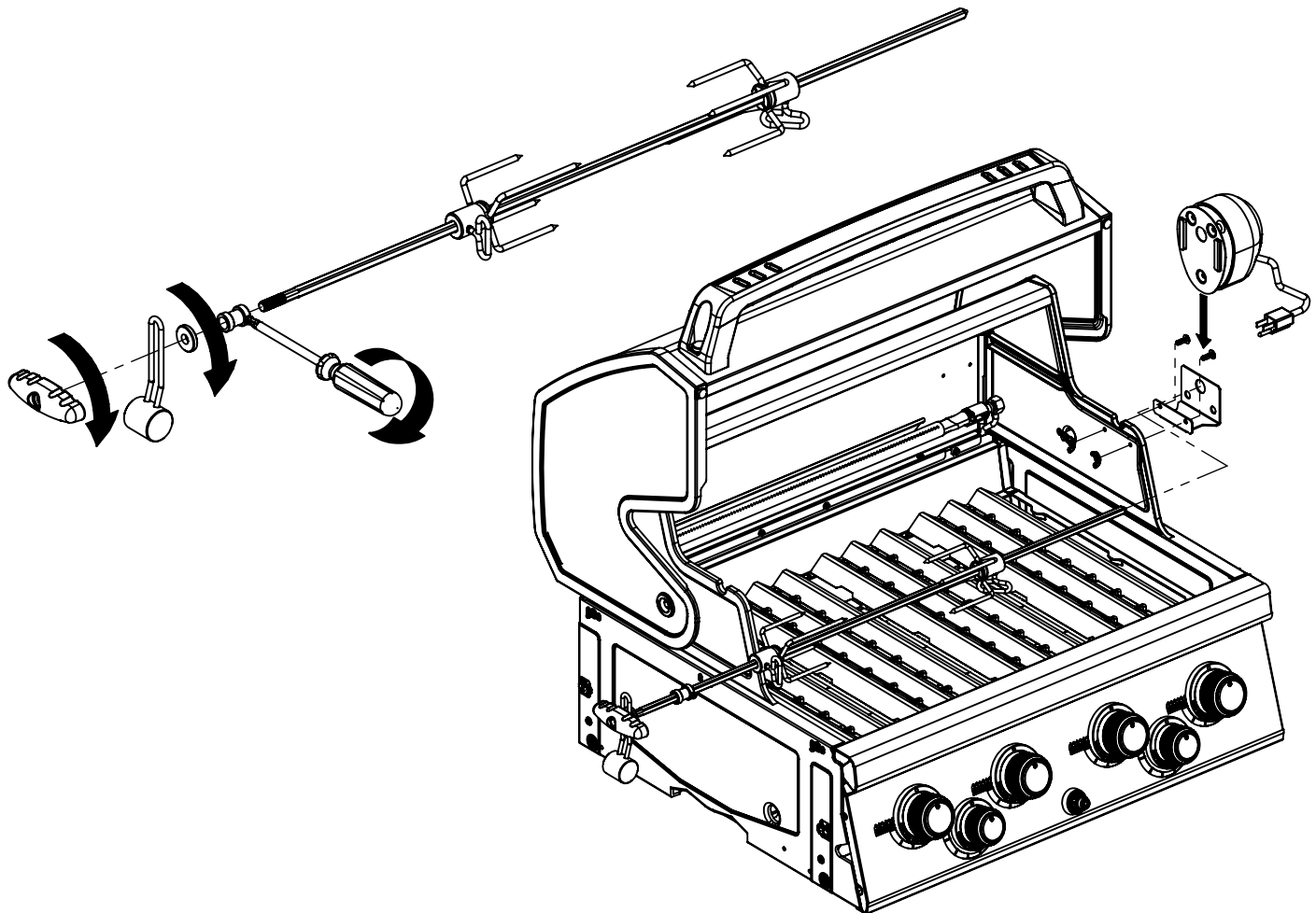
15



16



17



PARTS LIST / LISTE DES PIÈCES

<u>KEY #</u>	<u>ITEM #</u>	<u>DESCRIPTION</u>	<u>DESCRIPTION</u>	<u>6761-64</u>	<u>6761-67</u>	<u>6761-84</u>	<u>6761-87</u>
1	27109-931	PANEL - SIDE LEFT	PANNEAU - CÔTE GAUCHE	1	1	1	1
2	27109-911	PANEL - SIDE RIGHT	PANNEAU - CÔTE DROITE	1	1	1	1
3	27205-011	PANEL - FRONT INNER	PANNEAU FRONTAL ARRIERE	1	1	1	1
4	27205-921	PANEL - INNER REAR	PANNEAU INTERIEUR ARRIERE	1	1	1	1
5	27245-901	GREASE SHIELD	PROTECTION CONTRE LA GRAISSE	1	1	1	1
6	27005-91	HEAT SHIELD	PROTECTION CONTRE LA CHALEUR	3	3	3	3
7	27235-024	BURNER SUPPORT BRACKET	SUPPORT BRÛLEUR	1	1	1	1
8	S21232	PUZZLE CLIP	CLIP DE FIXATION	4	4	4	4
10	22305-024	PANEL - REAR COOKBOX	PANNEAU - RECIPIENT	1	1	1	1
12	22315-021	PANEL - HOOD	PANNEAU DE LA CUVE	1	1	1	1
18	22005-281	GRID - PORCELAIN	GRILLE EN PORCELAINE	4	4	4	4
20	22005-991	GRID - WARMING RACK	GRILLE - MAINTIEN AU CHAUD	1	1	1	1
22	22225-014	COLLECTOR BOX - FRONT LOWER	RECIPIENT - FRONTAL INFERIEUR	1	1	1	1
24	22215-014	COLLECTOR BOX - FRONT UPPER	RECIPIENT - FRONTAL SUPERIEUR	1	1	1	1
25	22909-104LP	BURNER	BRÛLEUR	1	•	1	•
	22909-104NG	BURNER	BRÛLEUR	•	1	•	1
26	22001-768	CONTROL KNOB	BOUTON DE CONTROLE	4	4	4	4
26A	22001-668	CONTROL KNOB	BOUTON DE CONTROLE	1	1	2	2
27	22002-268	CONTROL BEZEL	MONTURE DE CONTROLE	4	4	4	4
27A	22001-168	CONTROL BEZEL	MONTURE DE CONTROLE	1	1	2	2
28	22005-434	CONTROL COVER	PANNEAU DE CONTROLE	1	1	•	•
	22005-474	CONTROL COVER	PANNEAU DE CONTROLE	•	•	1	1
34	S13470-091	HOSE-SIDE BURNER LP	TUYAU DU BRULEUR LATERAL PL	1	•	1	•
	S13470-132	HOSE-SIDE BURNER NG	TUYAU DU BRULEUR LATERAL GN	•	1	•	1
35	29005-034	CONTROL ASSEMBLY	SOUPAPE	1	•	•	•
	29005-037	CONTROL ASSEMBLY	SOUPAPE	•	1	•	•
	29005-074	CONTROL ASSEMBLY	SOUPAPE	•	•	1	•
	29005-077	CONTROL ASSEMBLY	SOUPAPE	•	•	•	1
36	10342-T18	ELECTRODE – SIDE BURNER	ELECTRODE – BRULEUR DE COTE	1	1	1	1
37	20809-957	TUBE-REAR BURNER ASSY	TUBE DE BRÛLEUR ARRIÈRE	•	•	1	1
38	Y-11990	HEX NUT	ÉCROU	•	•	1	1
40	10114-20	HOSE & REGULATOR	TUYAU ET REGULATEUR PL	1	•	1	•
	10111-K45	HOSE NATURAL GAS	TUYAU (GAZ NATUREL)	•	1	•	1
43	10342-E13	ELECTRODE	ELECTRODE	2	2	2	2
44	10342-246	ELECTRONIC IGNITOR	ALLUMAGE ÉLECTRONIQUE	1	1	1	1
45	20472-S39	IGNITOR CAP	EMBOU D'ALLUMAGE	1	1	1	1
48	22009-901	GREASE PAN	CUVETTE A GRAISSE	1	1	1	1
49	27055-901	GREASE TRAY	PLATEAU A GRAISSE	1	1	1	1
51	22209-901	FLAV-R-WAVE ®	FLAV-R-WAVE ®	4	4	4	4
52	26109-331	SIDE PANEL - CRESENT LEFT	PANNEAU LATERAL - GAUCHE	1	1	1	1
53	26109-311	SIDE PANEL - CRESENT RIGHT	PANNEAU LATERAL - DROITE	1	1	1	1
54	26305-301	LID - OUTER PANEL	COUVERCLE - PANNEAU EXTERIEUR	1	1	1	1
55	26205-90	LID - INNER PANEL	COUVERCLE - PANNEAU INTERIEUR	1	1	1	1
56	26005-34	HANDLE	POIGNÉE	1	1	1	1
57	26005-30	STRAP - HANDLE	COURROIE - POIGNÉE	1	1	1	1
59	44089-60	NAMEPLATE	PLAQUE D'IDENTIFICATION	1	1	1	1
60	10571-6	HEAT INDICATOR	INDICATEUR DE CHALEUR	1	1	1	1
65	C12505	MATCH LIGHT - STICK	ALLUMETTES	1	1	1	1
67	C12504	MATCH LIGHT - CHAIN	ALLUMETTES	1	1	1	1
68	21175-111A	DOOR	PORTE	1	1	1	1
69	21175-131A	DOOR	PORTE	1	1	1	1
70	21475-138	HANDLE	POIGNÉE	2	2	2	2
78	21075-905	BRACKET - DOOR CATCH	PARENTHÈSE - CROCHET DE PORTE	1	1	1	1
80	21109-905	SIDE PANEL	PANNEAU LATERALE	2	2	2	2
88	21305-925	PANEL - REAR	PANNEAU - ARRIÈRE	1	1	1	1
90	21095-935	BASE	TABLETTE INFERIEURE	•	1	•	1
	21095-945	BASE	TABLETTE INFERIEURE	1	•	1	•
100	21039-915	BRACKET – CASTOR SUPPORT	SUPPORT DE ROULETTE	2	2	2	2
102	10892-23	CASTOR	ROULETTES	4	4	4	4
103	21009-905	TANK BRACKET	SUPPORT DU RESERVOIR	1	•	1	•
110	23030-635	SHELF BRACKET	CROCHETS PLATEAU	2	2	2	2
111	23030-615	SHELF BRACKET	CROCHETS PLATEAU	2	2	2	2
112	20409-934	STRAP - HANDLE	COURROIE - POIGNÉE	4	4	4	4

PARTS LIST / LISTE DES PIÈCES

<u>KEY #</u>	<u>ITEM #</u>	<u>DESCRIPTION</u>	<u>DESCRIPTION</u>	<u>6761-64</u>	<u>6761-67</u>	<u>6761-84</u>	<u>6761-87</u>
114	23101-614	SHELF	PLANCHETTE LATÉRALE	1	1	1	1
115	23100-654	SHELF	PLANCHETTE LATÉRALE	1	1	1	1
116	23401-631	SHELF FRONT	PLANCHETTE FRONTALE	1	1	1	1
116A	23401-611	SHELF FRONT	PLANCHETTE FRONTALE	1	1	1	1
117	23009-608	HANDLE	POIGNEE	2	2	2	2
124	23000-271	SIDE BURNER BODY	SUPPORT DE BRÛLEUR DE CÔTE	1	1	1	1
125	23000-254	SIDE BURNER COVER	COUVERCLE LATÉRAL	1	1	1	1
126	23909-20	SIDE BURNER	BRÛLEUR DE CÔTE	1	1	1	1
128	23009-98	GRID	GRILLE	1	1	1	1
130	27905-35	BURNER ROTISSERIE	BRÛLEUR DE TOURNEBROCHE	•	•	1	1
131	10693-109	REAR BURNER-ORIFICE	ORIFICE DU BRÛLEUR ARRIÈRE	•	•	1	•
	10693-160	REAR BURNER-ORIFICE	ORIFICE DU BRÛLEUR ARRIÈRE	•	•	•	1
133	S15271	HANDLE	POIGNEE	•	•	1	1
134	S15270	BALANCER	CONTREPOIS	•	•	1	1
135	S15299	WASHER	RONDELLE	•	•	1	1
136	S15263	BUSHING	COL	•	•	1	1
137	S15257	SPIT ROD	BROCHETTE	•	•	1	1
138	S15287	4 PRONG FORKS	FOURCHETTE A 4 FOURCHON	•	•	2	2
139	27039-901	ROTISSERIE BRACKET	SUPPORT	•	•	1	1
140	S21125	SCREW #8 X 1/2	VIS #8 X 1/2	18	18	18	18
143	Y-12855	BOLT 1/4-20 X 3/8	BOULON 1/4-20 X 3/8	66	66	66	66
145	S21235	HINGE PIN	GOUPILLE DE CHARNIÈRE	2	2	2	2
146	S21233	HITCH PIN CLIP	ATTACHE DE CHEVILLE	2	2	2	2
147	Y-11231	LID BUMPER	BUTOIR DU COUVERCLE	4	4	4	4
148	10240-20	DOOR PIN	GOUPILLE DE LA PORTE	2	2	2	2
149	10240-19	DOOR PIN	GOUPILLE DE LA PORTE	2	2	2	2
150	Y-12124	DOOR PIN CAP	DISTANZHALTERUNG	2	2	2	2
152	Y-12222	MAGNET	AIMANT	2	2	2	2
153	Y-12223	SNAP IN MAGNET	AIMANT	2	2	2	2
154	Y-11560	SCREW 1/4-20 X 1-1/2	VIS 1/4-20 X 1-1/2	4	4	4	4
155	S21124	SCREW #8 X 1/2	VIS #8 X 1/2	11	11	12	12
156	Y-11793	NUT 1/4-20	ECROU 1/4-20	10	10	10	10
157	Y-12835	SCREW #6-32 X 1/4	VIS #6-32 X 1/4	3	3	3	3
158	Y-12646	SCREW SHOULDER #8 X 1/2	VIS SHOULDER #8 X 1/2	2	2	2	2
160	Y-29304	BOLT #10-24 X 3/8	BOULON #10-24 X 3/8	32	32	32	32
163	S35094	SCREW #10-24 X 5/8	VIS #10-24 X 5/8	9	9	11	11
164	S21084	SCREW #14 X 5/8	VIS #14 X 5/8	4	4	4	4
165	Y-12125	DOOR PIN CAP	DISTANZHALTERUNG	1	1	1	1
166	Y-12126	DOOR PLUG	PRISE DE LA PORTE	2	2	2	2
167	Y-11987	BOLT 1/4-20 X 1	BOULON 1/4-20 X 1	6	6	6	6
169	S21061	WING NUT	ECROU PAPILLON	•	•	2	2
171	S15245	MOTOR	MOTEUR	•	•	1	1
173	S21362	SPRING	RESSORT	•	•	1	1
174	S21255	WASHER	RONDELLE	1	•	1	•
175	S21141	CARRIAGE BOLT - 1/4:20 X 5/8	BOULON - 1/4:20 X 5/8	1	•	1	•
176	Y-11598	WING NUT - 1/4	ECROU PAPILLON - 1/4	1	•	1	•

