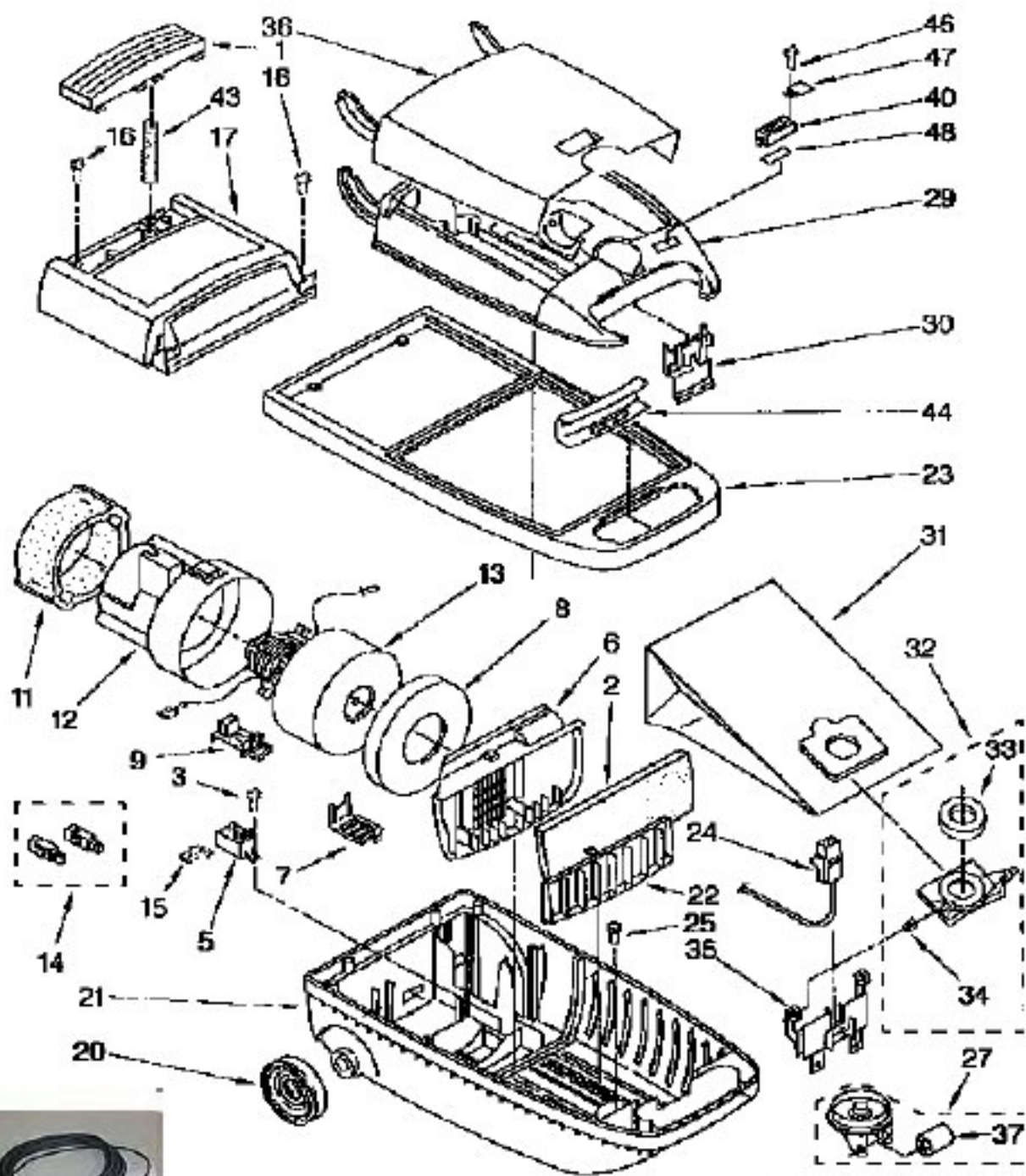


KENMORE Original & Replacement

CANISTER VACUUM Model 116.26512690



KE-4389485 Cord for Cord Reel

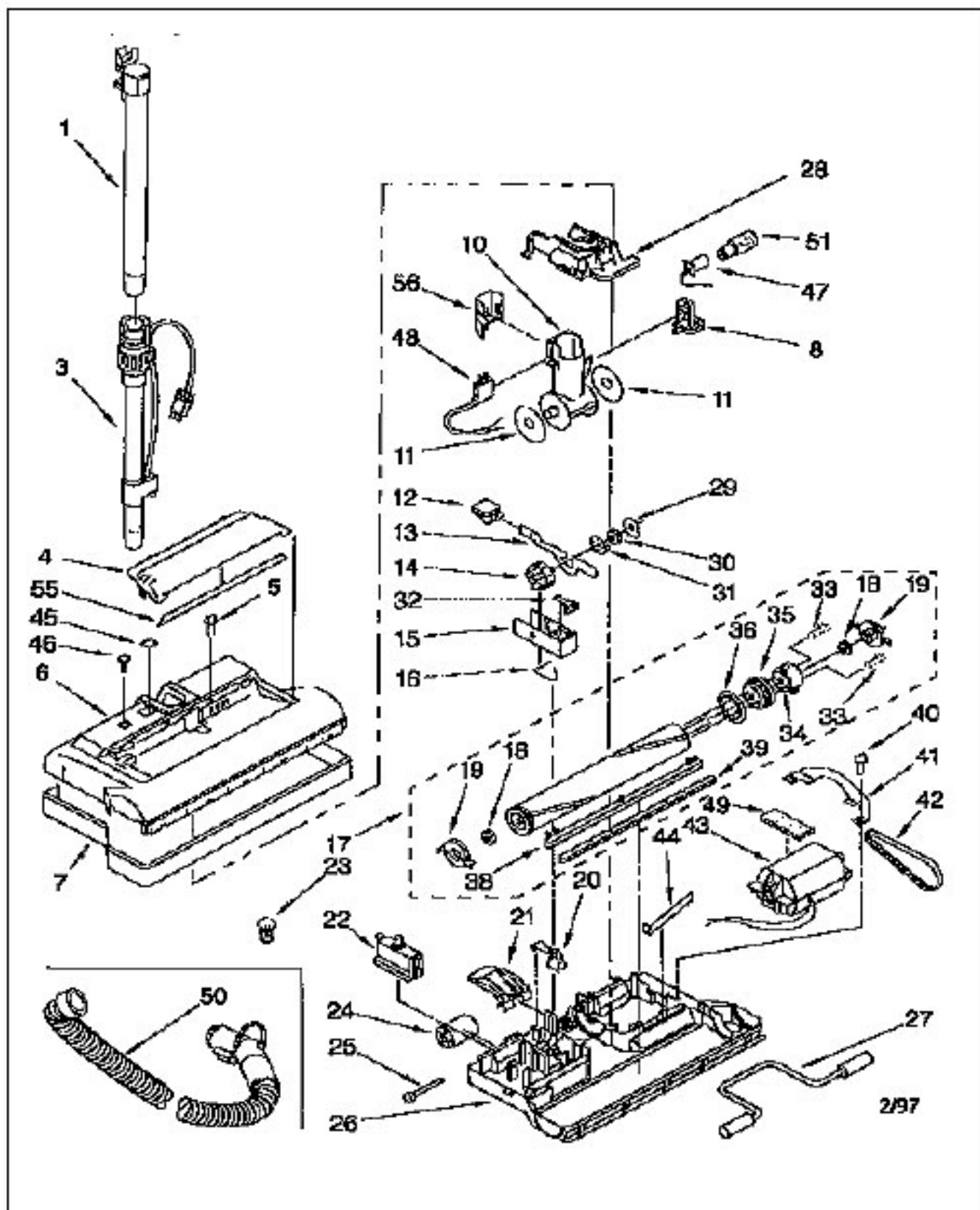
2/97

Original & Replacement **KENMORE** CANISTER VACUUM Model 116,26512690

KEY	PART NO.	DESCRIPTION
1	KE-4369308	Pedal, cord return
2	KE-4370059	Filter, electrostatic
3	KE-4368879	Screw, 6-20 x 3/8 (2)
5	KE-4152600	Relay, motor
6	KE-4370653	Wall, bulkhead
7	KE-8195164	Cap, cord cover
8	KE-KS4154151	Seal, impeller
9	KE-4370554	Cover, relay
11	KE-4368991	Filter, motor (final)
12	KE-4370063	Seal, motor
13	KE-4369338	Motor
14	KE-676200	Brush, motor (2)
15	KE-4152677	Terminal
16	KE-4148999	Screw, (4)
17	KE-4370127	Cover, canopy
20	KE-4156434	Wheel, cover
21	KE-4369176	Base
22	KE-KS4152969	Filter, safety
23	NLA	Bumper
24	KE-4369361	Harness, receptacle (incl. 26)
25	KE-706884	Pin, coaster retainer
27	KE-4369683	Caster, swivel
29	NLA	Hood
30	KE-4147145	Latch, hood
31	KER-14551	Paper Bag
32	KE-4369956	Mount, bag
33	KE-706017	Gasket, port
34	KE-706024	Spring, bag moount
35	KE-4147967	Insert, strick
36	KE-8195166	Lid, tool cover
37	KE-4153299	Wheel, caster
40	KE-4368878	Light, performance indicator
43	KE-744258	Spring, cord rewind
44	KE-4155620	Grip, handle
46	KE-4368879	Screw, 6-20 x 3/8 (2)
47	NLA	Bracket, performance indicator
48	KE-4368704	Packing, performance indicator

KENMORE Original & Replacement

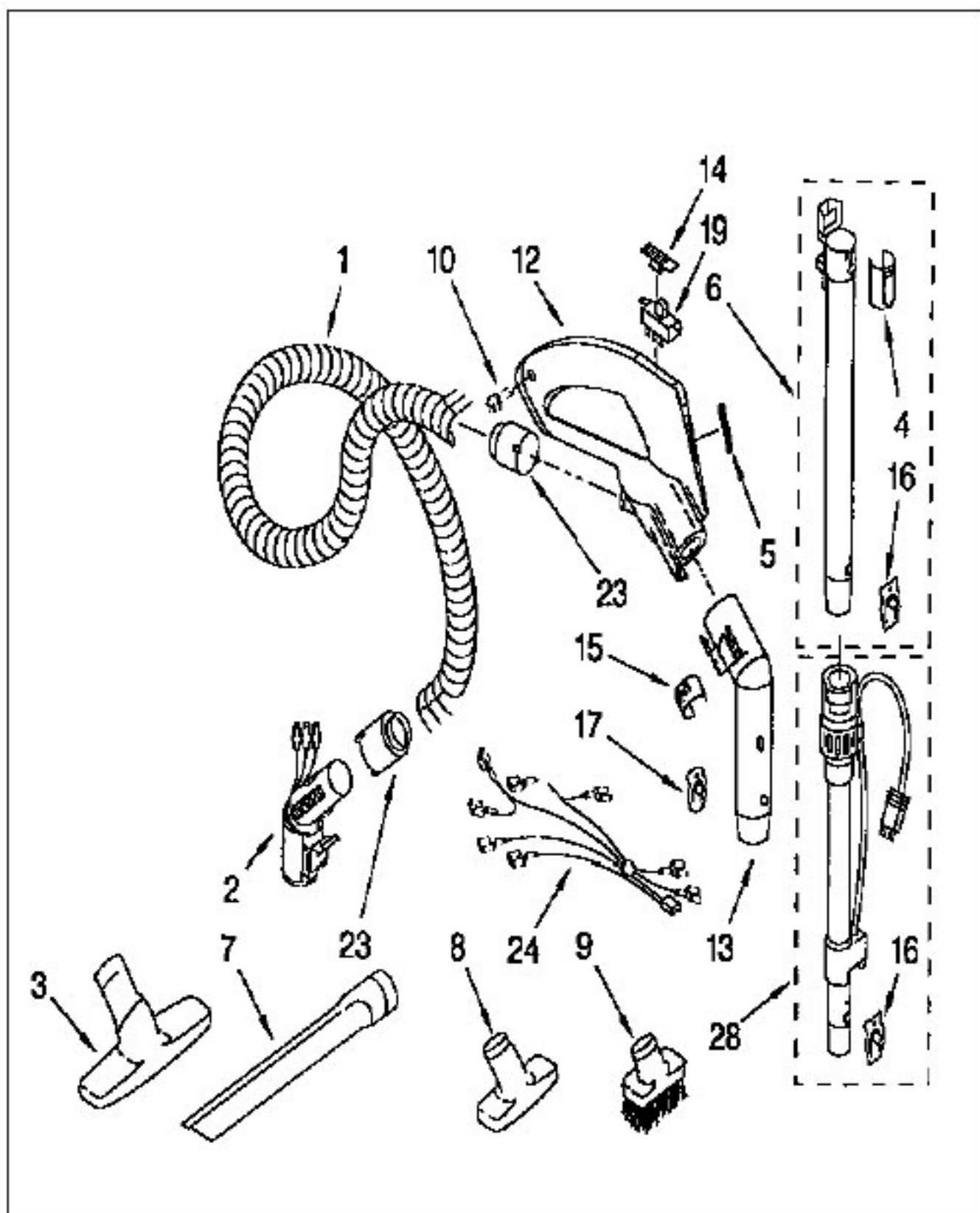
CANISTER VACUUM Model 116.26512690



Original & Replacement **KENMORE** CANISTER VACUUM Model 116,26512690

KEY	PART NO.	DESCRIPTION
1	P-50043	Upper Wand
3	P-50051	Lower Wand and cord
4	KE-4388824	Housing, bulb (includes no. 55)
5	KE-488839	Screw 8-18 x 1-7/8
6	KE-4388823	Nozzle
7	KE-747222	Bumper
8	KE-8191503	Foot pedal
10	KE-4388991	Swivel
11	KE-742019	Seal, swivel bearing (2)
12	KE-4150826	Pad, foot pedal
13	KE-4370720	Indicator lever
14	KE-588543	Indicator cam
15	KE-8191508	Indicator block
16	KE-725775	Spring, assist
17	NLA	Brush assembly
18	KE-881424	Washer, metal (12 x 1/2) (2) (incl. 18)
19	KE-876195	Bearing and housing assembly (2)(includes no. 18)
20	KE-4370726	Lifter
21	KE-4148391	Release, handle
22	KE-8191614	Protector, overload
23	SS-3270	Connector, wire (2)
24	KE-747117	Roller, nozzle (2)
25	KE-742006	Shaft, roller (2)
26	KE-4370013	Base
27	KE-KS744029	Front assembly assembly
28	KE-8191518	Cap, swivel
29	KE-722909	Washer, thrust
30	KE-725635	Washer, spring
31	KE-588543	Catch, indexing
32	KE-742016	Ratchet, catch
33	KE-881605	Screw type 25 no. 6 pan (2)
34	KE-742509	End brush tufted
35	KE-742506	Brush sprocket
36	KE-742031	Brush sprocket flange
38	KE-876194	Beater brush (2)
39	KE-743419	Bar, beater
40	KE-STD610805	Screw, 8-18 x 5/8 (2)
41	KE-705093	Motor, bridge
42	KER-1075	Belt, cogged (*sears no. 20-5285)
43	P-60518	Motor (Sears no. KC90FCAL100)
44	KE-742002	Spring, motor adjustment
45	KE-4388687	Lens, height adjuster
46	KE-4388982	Extension, button
47	KE-747096	Socket, bulb
48	KE-KS4151701	Cord and plug
49	KE-747156	Gasket, motor hose assembly
50	P-40473	Hose Ass'y
51	FA-3515	Bulb
55	KE-KS747286	Lens, light

KENMORE Original & Replacement
CANISTER VACUUM Model 116.26512690



Original & Replacement **KENMORE**
CANISTER VACUUM Model 116,26512690

KEY	PART NO.	DESCRIPTION
1	KE-4369467	Hose
2	KE-4370563	Swivel assembly
3	KE-747151	Brush, floor
4	KE-4149957	Quick release (upper wand)
5	KE-4370653	Label, handle
6	KE-4370473	
7	KE-4147116	Tool, crevice
8	KE-5265	Brush, fabric
9	KE-5264	Brush, dusting
10	KE-4368879	Screw, 6-20 x 3/8 (2)
12	KE-4370065	Handle, assembly
13	KE-4370612	Tube, center
14	KE-4369113	Slide, switch (nos. 17, 20)
15	KE-4370593	Control, suction
16	KE-569318	Spring, wand lock
17	KE-569318	Spring, wand lock
19	KE-676480	Switch, 3-position
23	KE-4370051	Adapter, hose (2)
24	KE-4369353	Harness, wiring
28	KE-4369395	Wand assembly (lower)