

This Owner's Manual is provided and hosted by [Appliance Factory Parts](#).



Black & Decker VC-50 Owner's Manual

[Shop genuine replacement parts for Black & Decker
VC-50](#)



[Find Your Black & Decker Vacuum Cleaner Parts - Select From 339 Models](#)

----- Manual continues below -----

FULL ONE-YEAR WARRANTY

Applica warrants this product against any defects that are due to faulty materials or workmanship for a one-year period after the original date of purchase. This warranty is not valid if: a) the product is used under conditions different from those considered normal, b) the product is operated without following the use and care instructions provided, c) the product is altered or repaired by unauthorized people. If the product should become defective within the warranty period we will repair it or replace if necessary, free of charge. In order for this warranty to be valid you must present the product along with a receipt as proof of purchase and/or the corresponding registration card. This warranty gives you specific legal rights and you may have other legal rights that could vary in your country. Should you have any question, contact your nearest Black & Decker store or service center.

Note: You can acquire parts, components, supplies and accessories through our authorized service centers. This warranty includes transportation costs associated with its fulfillment within the service area.

UN AÑO COMPLETO DE GARANTIA

Applica garantiza este producto contra cualquier defecto originado por fallas en los materiales o en la mano de obra por un período de un año a partir de la fecha original de compra. Esta garantía no es válida cuando: a) el producto ha sido utilizado en condiciones distintas a las normales, b) el producto no ha sido operado conforme al instructivo de uso y cuidado que le acompaña, c) el producto ha sido alterado o reparado por personas no autorizadas. Si el producto resulta con defectos dentro del período de garantía, se le reparará o reemplazará de ser necesario, sin cargo alguno. Para que esta garantía sea válida debe presentar el producto con su recibo de compra y/o la tarjeta de registro correspondiente. Esta garantía le otorga derechos específicos, y usted podría tener otros que pueden variar en su país. Si tiene alguna pregunta, comuníquese con una sucursal o centro de servicio más cercano autorizado por Black & Decker.

NOTA: Usted puede encontrar partes, componentes, consumibles y accesorios en los centros de servicio autorizados. Esta garantía incluye los gastos de transportación que se deriven de su cumplimiento dentro de su red de servicio.

Product may vary slightly from what is illustrated.
El producto puede variar ligeramente del ilustrado.

* **BLACK & DECKER** is a trademark of The Black & Decker Corporation, Towson, Maryland, USA
* Marca registrada de *The Black & Decker Corporation*, Towson, Maryland, E.U.



Copyright © 2001 Applica Consumer Products, Inc.
Pub. No. 177661-00-RV00
Printed in People's Republic of China

Impreso en la República Popular China

READ AND SAVE THIS

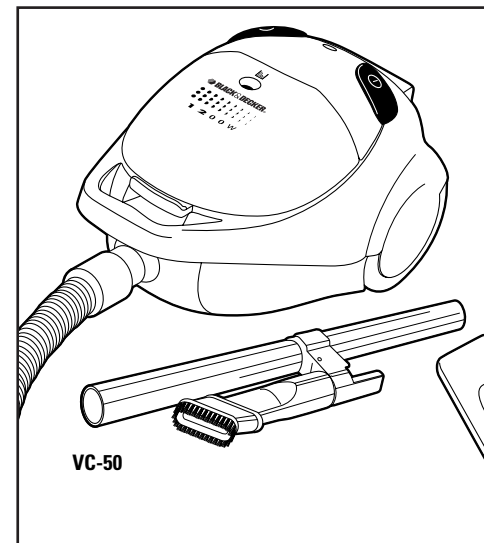
POR FAVOR LEA ESTE INSTRUCTIVO



Aspiradoras

1200W & 1300W Vacs (English)

de 1200W & 1300W (Español, pá



<http://www.applicaconsumerproductsinc.com>

IMPORTANT SAFEGUARDS

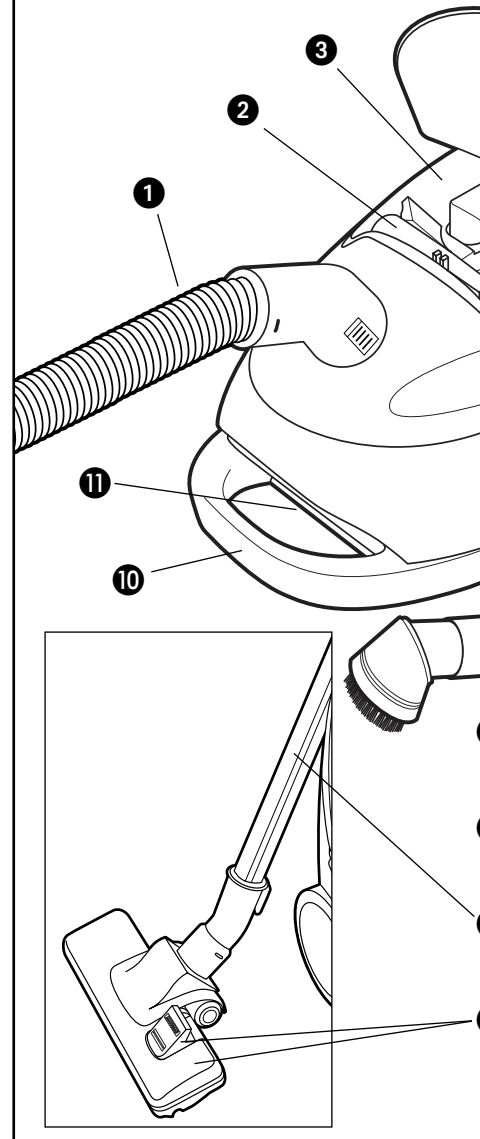
When using electrical appliances, basic safety precautions should always be followed, including the following:

Read all instructions.

- Close supervision is necessary when any appliance is used by or near children. Do not allow to be used as a toy.
- Do not use the vacuum to pick up liquids, toxic substances, flammable or combustible liquids, such as gasoline, or operate in the presence of explosive or flammable fumes or liquids.
- Do not use to pick up sharp objects, toys, etc. They may damage the vacuum or dust bag.
- Do not abuse the cord. Never carry the unit by the cord or yank to disconnect from an outlet; instead, be sure the vacuum is OFF, then grasp the plug and pull to disconnect. Keep cord away from heated surfaces. Do not pull cord around sharp edges or corners. Do not run the vacuum over the cord. Do not allow cord to swing or whip when rewinding.
- Keep hair, clothing, and all parts of body away from openings and moving parts.
- Do not insert/attach accessories while unit is running. Always turn unit OFF before unplugging. Unplug from outlet when not in use and before cleaning or servicing.
- Do not handle plug or appliance with wet hands.
- Do not put any object into unit openings. Do not use with any openings blocked; keep free of dust, lint, hair, and anything that may reduce air flow.
- Do not vacuum burning or smoking materials, such as lit cigarette butts, matches, or hot fireplace ashes.
- Use extra caution when vacuuming on stairs.
- Use only as described in this manual. Use only manufacturer's recommended attachments. The use of accessory attachments not recommended by the manufacturer may result in fire, electric shock, or injury to persons.
- Do not operate any appliance with a damaged cord or plug or after the appliance malfunctions, or has been damaged in any manner. Return the appliance to the nearest authorized service facility for examination, repair, or electrical or mechanical adjustment.
- Do not use outdoors or on wet surfaces.
- This appliance is provided with double insulation (220V models only). Use only identical replacement parts. See instructions for servicing of double-insulated appliances in "Service & Repair."
- This product is intended for household use only and not for commercial or industrial use. Use for anything other than intended will void the warranty.

SAVE THESE INSTRUCTIONS

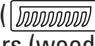
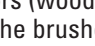
- 1 Flexible swivel hose
- 2 Crevice tool (VC80)
- 3 On-board accessory storage (VC80)
- 4 Retractable cord foot pedal
- 5 Dust bag "Full" Indicator
- 6 Micro-air filter (under Filter Cover/Vent)
- 7 Variable suction control (VC80)
- 8 On/Off foot pedal

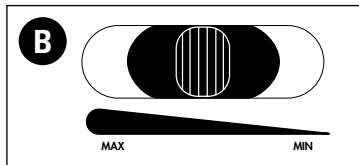
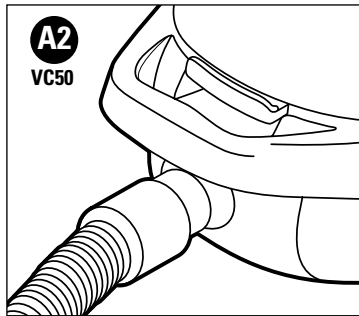
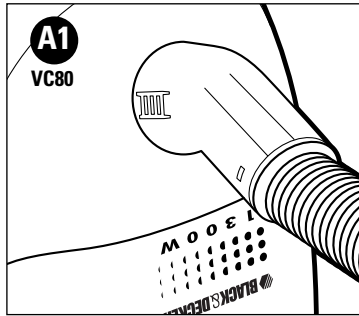


POLARIZED PLUG (120V Models Only)

This appliance has a polarized plug — one blade is wider than the other. To reduce the risk of electric shock, this plug will fit into a polarized outlet only one way. If the plug does not fit fully into the outlet, reverse it. If it still does not fit, contact a qualified electrician. **Do not attempt to defeat this safety feature by modifying the plug in any way.**

How To Use

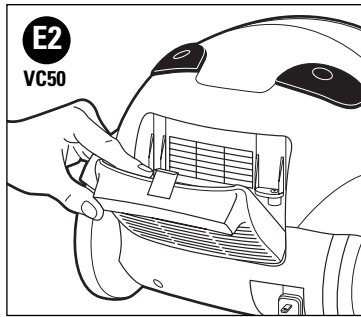
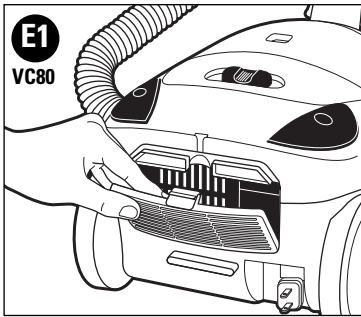
1. Insert the Swivel Hose connection by pushing it into the Vacuum canister until it clicks/locks into place. (A1 & A2)
2. Fit the 2 Extension Tubes together by pushing the thin end of one into the wide end of the other. You may have to twist the Tubes slightly for a firm fit. Push the assembled Extension Tubes onto the end of the Swivel Hose (see Parts Illus.).
3. Attach the Sweeper or other accessories to the lower Extension Tube as needed. You may want to attach the Crevice Tool directly to the end of the Swivel Hose when vacuuming between furniture cushions. **For VC50:** Pull the 2-in-1 Accessory off the Clip on the Extension Tube and remove the Dusting Brush accessory to use the Crevice Tool. **For both models:** the Sweeper is designed for use on hard floors and carpets. Use the foot pedal to switch the Sweeper for floors () or carpets (). For hard floors (wood, tile, cement), use the setting with the brushes down.
4. Pull out the power cord and plug it into a standard outlet. Press the On/Off Pedal with your foot to start and stop the vacuum. **For 220V models:** These models are double insulated and do not need grounding.
5. **For VC80:** Adjust the suction power by sliding the Variable Suction Control to MIN or MAX (B). For example, you may want to use MIN suction control with the Dusting Brush accessory when dusting lamp shades or table tops, use MAX suction with the Sweeper accessory on carpets or hard floors.
6. A Dust Bag “Full” Indicator will appear in color in the window of the canister lid when the Dust Bag is full (see “Parts” Illustration). When this happens, the vacuum will lose some suction power and the Dust Bag should be emptied. See “Cleaning & Storage.”
7. When finished vacuuming, press the On/Off Foot Pedal to turn the Vacuum Off and unplug. Press the Retractable Cord Pedal with your foot and the cord will wind into the unit. **CAUTION:** The cord moves fast when retracting. Stand clear of the cord as it rewinds so it does not swing into you as it retracts. See “Cleaning & Storage.”



CLEANING & STORAGE

1. **NOTE: Always turn off and unplug the unit.** Vacuum powder can clog the bag and cause it to burst. The Full indicator will alert you that airflow may be blocked (see “Parts” Illustration, check the Dust Filter and Micro-Air Filter #6 below).
2. To empty the reusable cloth Dust Bag, **for VC80:** press the Release Latch at the front of the canister lid, lift the canister lid. **For VC50:** Pull up on the Release Latch at the front of the unit and lift the canister lid. (C1 & C2)
3. **For VC80:** Carefully remove the Dust Bag by grasping it at the collar, sliding it up the track guides, and lifting it out of the unit. **For VC50:** Press the Dust Bag Latch forward, grab the bag by the collar, and carefully remove the Dust Bag (see C1 & C2). Slide the Dust Bag Clip off and empty the bag into the trash. Slide the Dust Bag Clip back into place before replacing the bag in the canister.
4. The cloth Dust Bag may be hand-washed with soap and water. Hang it up to air dry thoroughly before replacing it in the vacuum.
5. To replace the bag, **for VC80:** slide the Dust Bag collar all the way down into the track guides. **For VC50:** Pull the Dust Bag Latch back and clip it onto the collar of the Dust Bag. Be sure to fit the hole in the collar of the Dust Bag over the opening on the inside of the canister lid and be sure it latches shut.
6. **Both models** are equipped with 2 filters. A Dust Filter, which prevents dust from getting into the motor, is located on the inside of the canister lid. To remove the Dust Filter, remove the Dust Bag. A Micro-Air Filter is located under the Vent at the back of the unit to help filter out dust particles that may escape into the air. These should be washed every few months and should be replaced after a few washes.
7. To clean or replace the Dust Filter, open the vacuum canister lid. Remove the Dust Bag as explained for your model, and pull the filter holder straight up out of the canister (D). Shake debris into a trash can or use a small whisk broom or sweep away particles. Wash the filter in soapy water and completely before replacing it in the Vacuum.

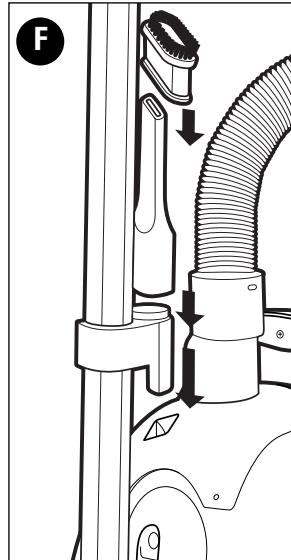
8. To clean or change the Micro-Filter, press the release at the back of the unit. Remove the Filter Cover (Vent), (E1 & E2) take out the old filter, brush it



clean or wash it as explained in "To Clean the Dust Filter." Allow to dry completely before slipping it back into the Filter Cover. Fit the Tabs at the bottom on the Filter Cover into the lip of the vacuum, then snap the Filter Cover into place.

WARNING: Do not operate the Vacuum without the Dust Bag and Filters properly installed.

9. **To store accessories for VC50:** Fit the Dusting Brush over the Crevice Tool and slip the 2-in-1 tool onto the Extension Tube clip for easy storage (F). **For VC80:** Lift the top cover and fit the Crevice Tool and Dusting Brush into the on-board compartments (see "Parts" Illus.). Be sure you have retracted the cord before storing. Clip the hose and extension tubes onto the back of the canister (F). Lift the vacuum by its handle and stand it upright for compact storage.



Troubleshooting

Problem	Possible Cause
Vacuum won't start	Not plugged in
Poor dirt pick up	1. Full or clogged Dust Bag 2. Clogged airflow 3. Dirty Dust Filter 4. Open suction cover 5. Hole in Hose 6. Canister Lid open
Dust Bag "Full" indicator visible	1. Full or clogged Dust Bag 2. Blocked airflow 3. Dust Filter
Cord won't rewind	1. Dirty power cord 2. Cord twisted/jammed

Service

Service, if necessary, must be performed by a qualified Service Center. The Service Center nearest you is listed in your phone book under "Appliances - Small Appliances".

For 220V models: In a double-insulated appliance, a ground symbol is provided instead of grounding. No grounding is required for this appliance, nor should a means for grounding be provided. A double-insulated appliance requires extreme care. Service should be done only by qualified service personnel. The service on a double-insulated appliance must be identical to the service on a grounded appliance.

NOTE: If the power supply cord is damaged, it must be replaced by its service agent or a similarly qualified person.

INSTRUCCIONES DE SEGURIDAD

Cuando se usan aparatos electrónicos deben tomarse algunas precauciones básicas de seguridad incluyendo las siguientes:

Por favor lea todas las instrucciones.

- Cualquier aparato electrónico operado en presencia o cerca de menores de edad requiere mucha supervisión. No permita que la aspiradora se use como juguete.
- No use la aspiradora para recoger líquidos, sustancias tóxicas, líquidos inflamables o combustibles como gasolina, ni opere en presencia de gases o líquidos inflamables y/o explosivos.
- No use la aspiradora para recoger objetos con filo, juguetes, etc. Eso puede estropear la aspiradora o la bolsa para el polvo.
- No maltrate el cable. Nunca transporte la unidad por el cable ni tire del cable para desconectarlo de la toma de corriente; asegúrese que la aspiradora esté apagada, y sujete el cable por el enchufe para desconectarlo. Mantenga el cable alejado de toda superficie caliente. No hale el cable alrededor de ningún borde ni esquina con filo. No permita que el cable oscile mientras lo enrolla.
- Mantenga el cabello, ropa, y toda parte del cuerpo alejada de las aberturas y de las partes en movimiento.
- No introduzca ni instale ningún accesorio mientras esté en funcionamiento la aspiradora. Siempre APAGUE la aspiradora antes de desconectarla. Desconecte la aspiradora de la toma de corriente cuando no esté en uso, antes de limpiarla y antes de cualquier revisión.
- No toque el enchufe ni la aspiradora con las manos mojadas.
- No introduzca ningún objeto dentro de las aberturas de la unidad. No use la aspiradora si tiene obstruida cualquiera de las aberturas; manténgala libre del polvo, la pelusa, el cabello o de cualquier cosa que reduzca la circulación de aire.
- No aspire materiales que se estén quemando o produciendo humo, como las colillas de cigarrillo encendidas, fósforos, o cenizas calientes de la chimenea.
- Tenga mucho cuidado al aspirar las escaleras.
- Use la aspiradora únicamente conforme lo estipulado en este instructivo. Use únicamente los accesorios recomendados por el fabricante. El uso de accesorios no recomendados por el fabricante puede resultar en incendio, choque eléctrico, o lesiones a las personas.

- No opere ningún aparato electrónico enchufe, que no funcione bien, o presione. Devuelva la aspiradora al centro de servicio que la examinó, repáren o para que la reparen mecánicamente.
- No use la aspiradora a la intemperie.
- Esta unidad cuenta con doble aislamiento. Únicamente repuestos idénticos. Consulte las instrucciones de reparaciones para los productos con doble aislamiento.
- Este producto ha sido diseñado solamente para uso industrial ni comercial. De lo contrario, puede resultar en lesiones.

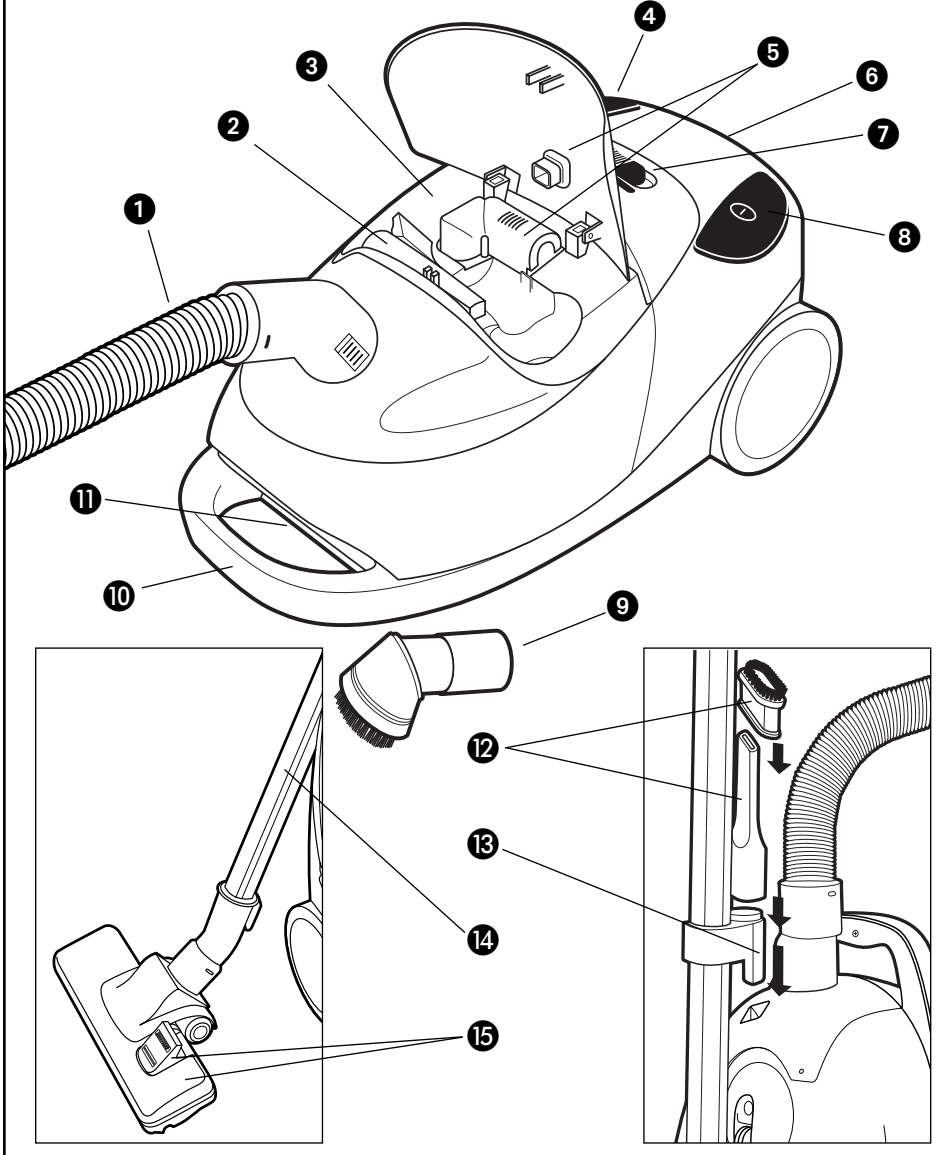
CONSERVE ESTAS INSTRUCCIONES

ENCHUFE POLARIZADO (Modelos 120V)

Esta unidad tiene un enchufe polarizado en un solo sentido. Como medida de seguridad, el enchufe solo puede insertarse en un sentido. Si el enchufe no se ajusta, aún así no se ajusta, busque la ayuda de un electricista para **alterar esta medida de seguridad.**

Componentes

- | | |
|--|--|
| 1 Manguera giratoria flexible | 8 Interruptor de pedal |
| 2 Esquinero (VC80) | 9 Cepillo para desempolvar (VC80) |
| 3 Compartimiento de accesorios incorporado (VC80) | 10 Mango para transportar |
| 4 Pedal del cable retráctil | 11 Desenganche del seguro |
| 5 Indicador de bolsa llena | 12 Accesorio 2-en-1 (VC50) |
| 6 Micro filtro de aire (debajo de la tapa del filtro/escape) | 13 Gancho de seguridad del compartimiento de accesorios (VC50) |
| 7 Control de succión variable (VC80) | 14 Tubos de extensión |
| | 15 Cepillo con alturas para piso/alfombra |

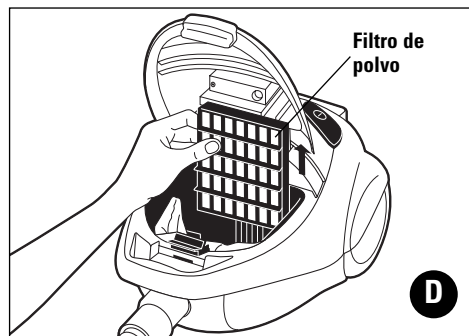
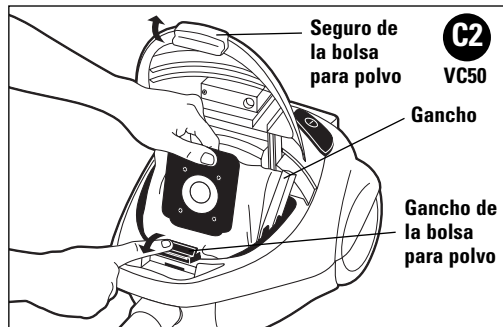
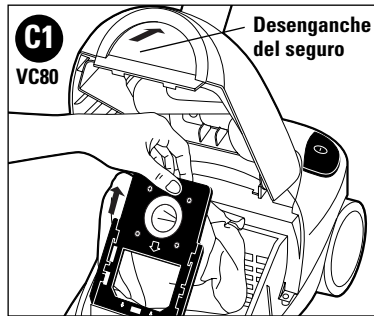


Como

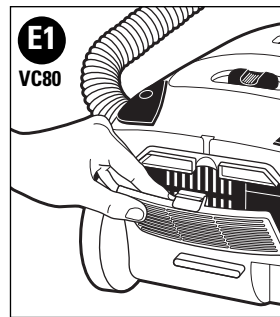
1. Introduzca la conexión de la manguera giratoria a la aspiradora empujándola en la base de la aspiradora hasta producir un clic y quedar segura en su lugar (A1 & A2).
2. Empuje el extremo delgado de uno de los tubos de extensión dentro del extremo ancho del otro para unirlos. Gire los tubos un poco para que se ajusten y quedar fijos. Una vez unidos los tubos de extensión, introdúzcalos en el extremo de la manguera giratoria (consulte la ilustración de los componentes).
3. Instale el cepillo y demás accesorios en el extremo inferior conforme sea necesario. Para aspirar entre cojines y almohadas, se recomienda instalar el esquinero directamente en la manguera giratoria. **Para el modelo VC50:** Desenganche el accesorio 2-en-1 del tubo de extensión y use el cepillo para desempolvar a fin de usar el esquinero. **En ambos modelos:** el cepillo está diseñado para usarse tanto en pisos de madera como en alfombras. Use el pedal de pie para adaptar el cepillo para pisos (con el cepillo de cerdas) o alfombras (con el cepillo de cerdas). Para los pisos duros (madera, cemento), use la graduación con los cepillos de cerdas.
4. Hale el cable y conéctelo a una toma de corriente. Pise el pedal con el pie para encender y apagar la aspiradora. **Los modelos de 220V:** tienen un cable aislante y no requieren conexión a tierra.
5. **En los modelos VC80:** regule la fuerza de succión variable girando el control entre MIN y MAX. Por ejemplo, cuando limpie pantallas de lámparas o superficies de mesas, use el cepillo para desempolvar con graduación de succión alta para aspirar pisos o alfombras.
6. Un indicador de color aparece a través de la tapa del filtro para indicar que la bolsa de polvo está llena (consulte la sección de mantenimiento). Cuando sucede, la aspiradora pierde cierta fuerza de succión. Consulte la sección de limpieza y almacenamiento.
7. Cuando termine de aspirar, oprima el pedal para desconectarla. Oprima con el pie el pedal de seguridad adentro de la unidad. **PRECAUCIÓN:** El cable puede causar lesiones personales, no interfiera en el pedal. Consulte la sección de cuidado y almacenamiento.

CUIDADO Y ALMACENAMIENTO

- 1. NOTA: Siempre apague y desconecte la unidad antes de limpiarla.** El desodorante en polvo o el polvo fino pueden obstruir la bolsa y hacer que estalle si se llena demasiado. La luz indicadora de la bolsa le pondrá en aviso que la circulación de aire está obstruida o que la bolsa debe vaciarse. También revise con frecuencia el filtro de polvo y el micro filtro de aire para verificar si requieren limpieza (consulte # 6).
- 2. Para vaciar la bolsa de polvo, del modelo VC80:**
Oprima el desenganche del seguro en la parte de enfrente de la unidad y alce la tapa del tanque.
Para el modelo VC50: Hale hacia arriba el desenganche del seguro en la parte de enfrente de la unidad y alce la tapa del tanque. (C1 & C2)
- 3. Para el modelo VC80:** Retire con cuidado la bolsa para polvo sujetándola del cuello. Deslice la bolsa por los carriles y sáquela de la unidad. **Para el modelo VC50:** Hale el seguro de la bolsa hacia enfrente, sujete el cuello de la bolsa y con cuidado retire la bolsa (consulte C1 & C2).
Deslice y retire el gancho de la bolsa de polvo y vacíe la bolsa en un cesto de basura. Deslice el gancho de la bolsa a su lugar antes de colocar la bolsa nuevamente dentro del tanque.
- 4.** La bolsa para polvo puede lavarse a mano con agua y jabón. Cuelgue la bolsa y permita que se seque por completo al aire antes de instalarla de nuevo en la aspiradora.
- 5. Para reemplazar la bolsa del modelo VC80:** deslice el cuello de la bolsa completamente hacia abajo dentro de los carriles. **Para el modelo VC50:** Hale el seguro de la bolsa hacia atrás y sujete el seguro al cuello de la bolsa. Asegúrese de acomodar el agujero en el cuello de la bolsa por encima de la abertura en el interior del tanque de la aspiradora.
Para ambos modelos, coloque la tapa en la aspiradora y asegúrese que esté bien cerrada antes de operarla de nuevo.
- 6. Ambos modelos** vienen equipados con 2 filtros. Un filtro de polvo que ayuda a prevenir que el polvo penetre al motor, se encuentra en el interior del tanque y puede verse una vez que se retira la bolsa para polvo. Un micro filtro de aire se encuentra debajo del escape en la parte trasera de la unidad para ayudar a filtrar partículas de polvo que puedan escaparse en el aire. Estos filtros deben lavarse cada cuantos meses y deben ser reemplazados después de algunas lavadas.
- 7. Para limpiar o reemplazar el filtro de polvo,** abra la tapa del tanque. Retire la bolsa para polvo según las indicaciones del respectivo modelo (D). Agite los residuos en un



cesto de basura o use una escobilla para limpiar las partículas. Lave el filtro con agua y jabón. Permita que se seque bien antes de colocarlo nuevamente en la aspiradora.



- 8. Para limpiar o reemplazar el micro filtro de** la parte trasera de la unidad. Retire la tapa del filtro (E1 & E2) saque el filtro usado, cepíllelo para limpiarlo siguiendo los mismos pasos para limpiar el filtro de polvo. Permita que se seque por completo al aire antes de colocarlo nuevamente en la tapa del filtro. Deslice las guías de la parte inferior de la tapa del filtro hacia el borde de la aspiradora y cierre la tapa hacia su lugar.

CUIDADO: No opere la aspiradora sin antes de instalar apropiadamente la bolsa para polvo.

- 9. Para almacenar los accesorios del modelo VC80:**
Acomode el cepillo para desempolvar sobre la tapa superior y deslice el accesorio 2-en-1 en el gancho de la tapa superior para almacenarlo fácilmente (consulte la ilustración de componentes). **Para el modelo VC50:** retire la tapa superior y acomode el esquinero y el cepillo para desempolvar dentro de los compartimientos de almacenamiento incorporados. Asegúrese de retraer el cable de la tapa para almacenar la unidad. Coloque la manguera de la aspiradora en la parte trasera del tanque (F). Sujete la aspiradora verticalmente y almacenarla de manera correcta.

Dificultades

Problema	Posible Causa	Posible Solución
La aspiradora no enciende.	No está enchufada.	Enchufe con firmeza y oprima el pedal del interruptor
No recoge bien el sucio.	<ol style="list-style-type: none"> 1. La bolsa para el polvo está obstruida o llena. 2. La circulación de aire está obstruida 3. El filtro de polvo está sucio. 4. El control de succión está abierto 5. La manguera tiene un agujero. 6. La tapa del tanque está abierta. 	<ol style="list-style-type: none"> 1. Vacíe la bolsa. 2. Revise si hay algo obstruyendo la manguera, el tubo o las vías de aire. 3. Limpie el filtro. 4. Ajuste la succión. (VC80) 5. Reemplace la manguera. 6. Cierre la tapa con el seguro.
Aparece el indicador de bolsa llena	<ol style="list-style-type: none"> 1. La bolsa está llena u obstruida. 2. El conducto de aire está obstruido. 3. Filtro de polvo 	<ol style="list-style-type: none"> 1. Vacíe la bolsa. 2. Despeje la obstrucción de la manguera, tubos, o vías de aire. 3. Limpie, lave o cambie el filtro.
El cable no enrolla.	<ol style="list-style-type: none"> 1. El cable está sucio. 2. El cable está retorcido/trabado. 	<ol style="list-style-type: none"> 1. Limpie el cable eléctrico. 2. Desenrolle todo el cable, enderézelo, oprima el pedal y enróllelo de nuevo.

Servicio o reparaciones

En caso de necesitar cualquier servicio, acuda únicamente a un centro de servicio autorizado. Localice el centro de servicio más cercano en la guía telefónica o en el listado de centros de servicio en este manual.

Para los modelos 220V: En las unidades con doble aislante, se proveen dos sistemas de aislamiento en vez de una conexión a tierra. No se provee ningún medio de conexión a tierra, como tampoco debe agregarse uno a la unidad. El mantenimiento de un aparato con doble aislante requiere extremo cuidado y conocimiento del sistema. Por lo tanto, cualquier intervención debe llevarse a cabo únicamente por personal de servicio calificado. Las partes de repuesto de un aparato con doble aislante deben ser idénticas a las partes que se están reemplazando.

NOTA: A fin de evitar peligro, si el cable eléctrico está dañado, debe ser reemplazado por el fabricante, agente de servicio representante o persona igualmente calificada.

In Latin America only
En Latinoamérica únicamente

ARGENTINA

Av Maipu 3850
1636 Olivos,
Buenos Aires
Tel: 0-800-8-1221

COLOMBIA

Carrera 38 No. 166-64
Santa Fe de Bogota
Tel: 571-677-7496

COSTA RICA

200 metros norte y 150
oeste del Edificio
Mercedes Benz
Paseo Colon Av3, Calle
26 Bis
(506) 257-5716

CHILE

Cruz Del Sur 64
Las Condes
Santiago
Tel: 562-370-8523

ECUADOR

Manuel Larrea 726 y
Bogota
Quito
Tel: 593-256-8551

EL SALVADOR

27 Calle Poniente y
25 Ave.
Norte No. 1510
San Salvador
Tel: 503-226-0022

GUATEMALA

3a calle 4-14 Zona 9
Ciudad de Guatemala
Tel: 331-50-20

MÉXICO

Lázaro Cárdenas No. 18
Col. Obrera Del.
Cuauhtémoc,
C.P. 06800
Ciudad de México
Tel. 5-588-9377
01-800-847-2305
Atencion al Cliente
01-800-714-2499

•VERACRUZ

Prolongac
Mirón #42
Violetas y
Col. Remer
91920 Ver
Tel: (91-23

•PUEBLA

17 Norte a
72000 Pue
Tel: (91-22

•TORREÓN

Bldv. Inde
Pte.
27000 Torr
Tel: (91-17

•MÉRIDA

Calle 63 #
(entre 50
97000 Mé
Tel: (91-95