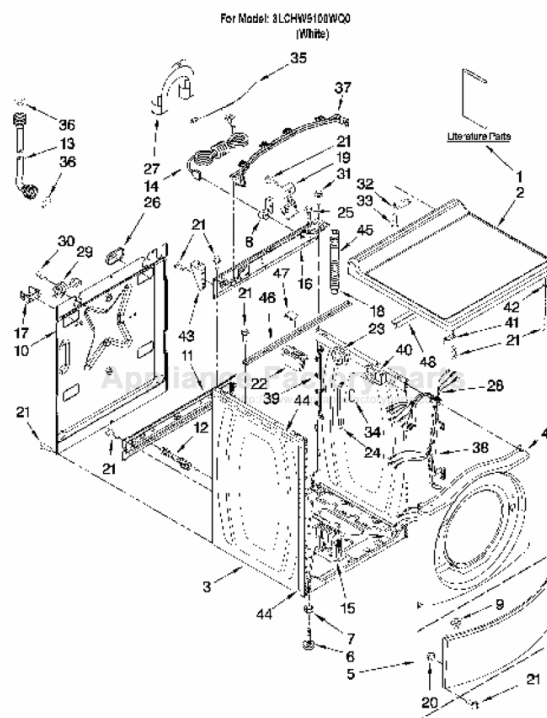


This Owner's Manual is provided and hosted by [Appliance Factory Parts](#).



# WHIRLPOOL 3LCHW9100WQ0 Owner's Manual

[Shop genuine replacement parts for WHIRLPOOL  
3LCHW9100WQ0](#)



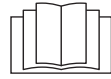
[Find Your WHIRLPOOL Washer Parts - Select From 4132 Models](#)

----- Manual continues below -----



# USER INSTRUCTIONS

(Original Instructions)  
Semi-Pro Washer - 3LCHW9100WQ



## READ THE INSTRUCTIONS

### OPERATING INSTRUCTIONS:

1. Sort and load clothes (max. 8.5 kg).
2. Close door.
3. Add detergent, fabric softener, and bleach to dispenser drawer as appropriate. Follow the manufacturer's instructions to determine the amount of products to use.
4. Select desired program for fabric type and washer will start automatically.

CLOTHES TYPE Setting	WASH/RINSE Temperature
Whites	Hot/Cold
Colors	Warm/Cold
Brights	Cold/Cold
Perm Press	Warm/Cold
Woolens	Cold/Cold
Delicates/Knits	Warm/Cold

### SAFETY INFORMATION:

- This washer is intended only for washing of clothes and textiles in water. Do not use for any other purpose.
- Door is locked during washer operation. Do not attempt to open door until cycle has finished.
- **FIRE HAZARD:** Never place items in the washer that contain petrol or other flammable fluids. No washer can completely remove oil. Do not tumble dry anything that has had any kind of oil on it (including cooking oils). Doing so can result in death, explosion, or fire.
- This washer is not designed for washing items which may create an explosive atmosphere inside the washer and must not be used for this purpose.
- Do not use hypochlorite additive, since this may cause corrosion, and may result in component failure under certain circumstances.
- Do not use this washer if it appears to be damaged or defective. Contact the owner.
- This washer is not intended for use by persons (including children) with reduced physical sensory, mental capabilities, or lack of experience or knowledge, unless they have been given supervision or instruction concerning use of the washer by a person responsible for their safety.
- Children should be supervised to ensure that they do not play with the washer.
- Emergency stop control: The mains supply plug should be disconnected in an emergency.



## INSTRUCTIONS DE L'UTILISATEUR (Traduction des instructions d'origine) Lave-linge semi-pro - 3LCHW9100WQ



### LIRE LES INSTRUCTIONS

#### OPERATING INSTRUCTIONS:

1. Trier et charger les vêtements (max. 8,5 kg).
2. Fermer la porte.
3. Ajouter le détergent, l'assouplissant pour tissu et l'agent de blanchiment dans les tiroirs distributeurs appropriés. Suivre les instructions du fabricant pour déterminer la quantité de produits à utiliser.
4. Sélectionner le programme désiré pour le type de tissu; le lave-linge se met alors automatiquement en marche.

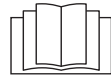
Réglage du type de linge	TEMPERATURE DE LAVAGE/RINÇAGE
Whites (blancs)	Hot/Cold (chaude/froide)
Colors (couleurs)	Warm/Cold (tiède/froide)
Brights (couleurs vives)	Cold/Cold (froide/froide)
Perm Press (pressage permanent)	Warm/Cold (tiède/froide)
Woolens (lainages)	Cold/Cold (froide/ froide)
Delicates/Knits (articles délicats/tricots)	Warm/Cold (tiède/froide)

#### CONSIGNES DE SECURITE :

- Ce lave-linge est conçu uniquement pour le nettoyage à l'eau de vêtements et de textiles. Ne pas l'utiliser à toute autre fin.
- La porte est verrouillée durant le fonctionnement de la lave-linge. Ne pas tenter d'ouvrir la porte avant que le programme ne soit terminé.
- **RISQUE D'INCENDIE** : Ne jamais placer d'articles dans le lave-linge contenant du pétrole ou d'autres fluides inflammables. Aucun lave-linge ne peut supprimer l'huile complètement. Ne pas faire sécher par culbutage d'article sur lequel il y a eu de l'huile quelconque (notamment de l'huile de cuisson). Le non-respect de ces instructions peut causer un décès, une explosion ou un incendie.
- Ce lave-linge n'est pas conçu pour le nettoyage d'articles pouvant créer un environnement explosif à l'intérieur du lave-linge, et il ne doit pas être utilisé dans ce but.
- Ne pas utiliser d'eau de Javel, car ce produit peut provoquer un phénomène de corrosion et peut entraîner une défaillance de composants dans certaines circonstances.
- Ne pas utiliser ce lave-linge s'il semble endommagé ou défectueux. Contacter le propriétaire.
- Ce lave-linge n'est pas conçu pour une utilisation par des personnes (notamment des enfants) aux capacités physiques, sensorielles ou mentales réduites, ou manquant d'expérience ou de connaissances, à moins qu'elles soient supervisées par une personne responsable ou aient reçu des instructions adaptées pour utiliser le lave-linge en toute sécurité.
- Les enfants doivent être surveillés afin de veiller à ce qu'ils ne jouent pas avec l'appareil.
- Commande d'arrêt d'urgence : En cas d'urgence, la prise d'alimentation secteur doit être déconnectée.



## INSTRUCCIONES PARA EL USUARIO (traducción de las instrucciones originales) Lavadora semiprofesional - 3LCHW9100WQ



### LEA LAS INSTRUCCIONES

#### INSTRUCCIONES DE FUNCIONAMIENTO:

1. Separe y cargue la ropa (máximo 8,5 kg).
2. Cierre la puerta.
3. Añada el detergente, el suavizante, u la lejía al cajón dispensador según sea necesario. Siga las instrucciones del fabricante para determinar la cantidad de los productos que debe usar.
4. Seleccione el programa deseado para el tipo de tejido y la lavadora se pondrá en funcionamiento automáticamente.

Ajuste de Tipo de prendas (CLOTHES TYPE)	TEMPERATURA DE LAVADO/ACLARADO
Blancos (Whites)	Caliente/Fría (Hot/Cold)
Ropa de colores (Colors)	Tibia/Fría (Warm/Cold)
Colores vivos (Brights)	Fría/Fría (Cold/Cold)
Planchado permanente (Perm Press)	Tibia/Fría (Warm/Cold)
Prendas de lana (Woolens)	Fría/Fría (Cold/Cold)
Ropa delicada/tejidos (Delicates/Knits)	Tibia/Fría (Warm/Cold)

#### INFORMACIÓN RELATIVA A LA SEGURIDAD:

- Esta lavadora ha sido diseñada solamente para lavar ropa y materiales textiles en agua. No la use para ningún otro propósito.
- La puerta está bloqueada mientras la lavadora está en funcionamiento. No intente abrir la puerta hasta que el ciclo de lavado haya finalizado.
- **PELIGRO DE INCENDIO:** Nunca coloque en la lavadora artículos que contengan gasolina o cualquier otro líquido inflamable. Ninguna lavadora puede eliminar completamente el aceite. No seque en la secadora ningún artículo que haya tenido alguna vez cualquier tipo de aceite (incluyendo aceites de cocina). No seguir estas instrucciones puede ocasionar la muerte, explosión o incendio.
- Esta lavadora no ha sido diseñada para lavar artículos que puedan crear una atmósfera explosiva dentro de la misma y no debe ser usada para este propósito.
- No use aditivos con hipoclorito, ya que esto puede ocasionar corrosión y resultar en falla de los componentes bajo ciertas circunstancias.
- No use esta lavadora si aparenta estar dañada o defectuosa. Contacte al propietario.
- Este lavadora no ha sido diseñada para ser usada por personas (incluidos niños) con capacidad física, sensorial o mental reducida, o con falta de experiencia y conocimiento, a menos que lo hagan bajo supervisión o siguiendo las instrucciones relativas al uso del de la lavadora, a cargo de una persona responsable por su seguridad.
- Los niños pequeños deberán estar bajo supervisión para asegurarse de que no jueguen con la lavadora.
- Control de parada de emergencia: En caso de emergencia, deberá desconectarse el cable principal de suministro.



## MANUALE PER L'UTENTE

(traduzione delle istruzioni originali)

Lavatrice semi-professionale - 3LCHW9100WQ



### LEGGERE LE ISTRUZIONI

#### ISTRUZIONI PER L'USO:

1. Smistare e inserire il carico (massimo 8,5 kg).
2. Chiudere lo sportello.
3. Aggiungere il detersivo, l'ammorbidente e l'imbiancante nell'apposito vano distributore. Attenersi alle istruzioni del produttore dell'additivo, per determinare la quantità di prodotto da utilizzare.
4. Selezionare il programma preferito per il tipo di tessuto e la lavatrice si metterà in funzione automaticamente.

Impostazione TIPO DI VESTITO	TEMPERATURA LAVAGGIO/ ASCIUGAMENTO
Capi bianchi	Acqua Calda/Acqua Fredda
Capi colorati	Acqua Tiepida/Acqua Fredda
Capi brillanti	Acqua Fredda/Acqua Fredda
Perm Press (capi che non si stirano)	Acqua Tiepida/Acqua Fredda
Capi di lana	Acqua Fredda/Acqua Fredda
Capi delicati/maglie	Acqua Tiepida/Acqua Fredda

#### INFORMAZIONI DI SICUREZZA:

- Questa lavatrice è destinata al lavaggio di capi e tessuti in acqua. Non utilizzarla per altri scopi.
- Lo sportello rimane bloccato mentre la lavatrice è in funzione. Non provare ad aprirlo prima che il ciclo sia terminato.
- **PERICOLO D'INCENDIO:** non riporre mai nella lavatrice capi macchiati di petrolio o altri fluidi unfiammabili. Nessuna lavatrice può rimuovere completamente l'olio. Non asciugare indumenti che contengono oli (inclusi oli da cucina). Questo potrebbe causare la morte, un'esplosione o un incendio.
- Questa lavatrice non è destinata al lavaggio di articoli che possano generare un'atmosfera esplosiva all'interno e non va utilizzata a tali scopi.
- Non utilizzare additivi a base di candeggina, poiché provocano corrosione e possono comportare il guasto dei componenti in alcune circostanze.
- Non utilizzare questa lavatrice se appare danneggiata o difettosa. Contattare immediatamente il proprietario.
- Questa lavatrice non è idonea all'uso da parte di persone (inclusi i bambini) con capacità fisiche, sensoriali o mentali ridotte, o senza esperienza e conoscenza, se non agendo sotto la guida o le indicazioni d'uso di questa lavatrice da parte di persone esperte e responsabili della loro sicurezza.
- Sorvegliare attentamente i bambini per accertarsi che non giochino con la lavatrice.
- Comando di arresto di emergenza: la presa dell'alimentazione di rete va scollegata in caso di emergenza.



## ΟΔΗΓΙΕΣ ΧΡΗΣΤΗ

(Μετάφραση του μετάφραση Βασικές Οδηγίες)  
Ημιεπαγγελματικό Πλυντήριο - 3LCHW9100WQ



### ΔΙΑΒΑΣΤΕ ΤΙΣ ΟΔΗΓΙΕΣ

#### ΟΔΗΓΙΕΣ ΧΡΗΣΗΣ:

- Ξεχωρίστε τα ρούχα και βάλτε τα στο πλυντήριο (μέγιστο 8,5 kg).
- Κλείστε την πόρτα.
- Προσθέστε το σαπούνι, το μαλακτικό και την χλωρίνη στην ειδική συσκευή. Ακολουθείστε τις οδηγίες του εργοστασίου στον υπολογισμό των υλικών που χρησιμοποιείτε.
- Διαλέξτε το πρόγραμμα που επιθυμείτε για το είδος υφάσματος και το πλυντήριο θ' αρχίσει αυτόματα.

ΕΙΔΗ ΡΟΥΧΩΝ Ρύθμιση	ΠΛΥΣΙΜΟ ΚΑΙ ΠΕΡΑΣΜΑ
Άσπρα	Ζεστό/Κρύο
Χρωματιστά	Χλιερό/Κρύο
Έντονα	Κρύο/Κρύο
Άτσαλάκωτα Υφάσματα	Χλιερό/Κρύο
Μάλλινα	Κρύο/Κρύο
Ντελικάτα / Πλεκτά	Χλιερό/Κρύο

#### ΠΛΗΡΟΦΟΡΙΕΣ ΑΣΦΑΛΕΙΑΣ :

- Χρησιμοποιείτε αυτό το πλυντήριο μόνο για το πλύσιμο ρούχων και υφασμάτων σε νερό. Μην το χρησιμοποιείτε για κάποιο άλλο σκοπό.
- Η πόρτα κλειδώνεται κατά την διάρκεια του πλυσύματος. Μην προσπαθήσετε να την ανοίξετε μέχρι το τέλος του κύκλου.
- ΚΙΝΔΥΝΟΣ ΠΥΡΚΑΓΙΑΣ:** Μην βάλετε ποτέ στοιχεία μέσα στο πλυντήριο που περιέχουν πετρέλαιο ή εύφλεκτο υγρό. Κανένα πλυντήριο δεν αφαιρεί τελείως το λάδι. Μην στεγνώνετε οτιδήποτε περιέχει λάδι (συμπεριλαμβανομένου και του μαγειρικού). Αυτό μπορεί να οδηγήσει σε θάνατο, ανατίναξη ή φωτιά.
- Αυτό το πλυντήριο δεν είναι σχεδιασμένο για πλύσιμο στοιχείων που μπορούν να προκαλέσουν εκρηκτική ατμόσφαιρα μέσα σ' αυτό και δεν πρέπει να χρησιμοποιηθεί γι' αυτό το σκοπό.
- Μην χρησιμοποιείτε υποχλωριώδες πρόσθετο, διότι μπορεί να προκαλέσει διάβρωση, και να έχει σαν αποτέλεσμα την βλάβη ενός εξαρτήματος κάτω από ορισμένες συνθήκες.
- Μην χρησιμοποιείτε το πλυντήριο εάν δείχνει βλάβη ή ελάττωμα. Επικοινωνήστε με τον ιδιοκτήτη.
- Το πλυντήριο δεν πρέπει να χρησιμοποιείται από άτομα (συμπεριλαμβανωμένων παιδιών) με μειωμένη ψυχική και σωματική ικανότητα, με έλλειψη πείρας ή γνώσης, εκτός κάτω από παρακολούθηση ή εάν έχουν λάβει οδηγίες πάνω στην χρήση του πλυντηρίου από άτομο υπεύθυνο για την ασφάλειά τους.
- Παιδιά πρέπει να παρακολουθούνται για να είναι σίγουρο πως δεν παίζουν με το πλυντήριο.
- Διακόπτης για σταμάτημα έκτακτης ανάγκης: Η κυρίως πρίζα πρέπει να αποσυνδεθεί σε περίπτωση έκτακτης ανάγκης.



## NORĀDĪJUMI LIETOTĀJAM

(Tulkošana oriģinālās instrukcijas)

Pusprofesionāla veļas mazgājamā mašīna - 3LCHW9100WQ



### IZLASIET NORĀDĪJUMUS

#### LIETOŠANAS NORĀDĪJUMI:

1. Sašķirojiet un ielieciet veļu (maks. 8,5 kg).
2. Aizveriet durtiņas.
3. Mazgāšanas līdzekļu nodaļījumos ievietojiet mazgāšanas līdzekli, mīkstināšanas līdzekli un balinātāju. Izmantojamo izstrādājumu daudzumu nosakiet pēc ražotāja norādījumiem.
4. Izvēlieties nepieciešamo programmu atbilstoši audumu veidam, un veļas mašīna automātiski sāks darbu.

DRĒBJU VEIDA iestatījums	MAZGĀŠANAS/SKALOŠANAS temperatūra
Baltā veļa	Karsta/auksta
Krāsainā veļa	Silta/auksta
Spilgtas krāsas veļa	Auksta/auksta
Neburzīgā veļa	Silta/auksta
Vilnas izstrādājumi	Auksta/auksta
Smalkā veļa / adījumi	Silta/auksta

#### INFORMĀCIJA PAR DROŠĪBU:

- Šī veļas mazgājamā mašīna ir paredzēta tikai drēbju un tekstilizstrādājumu mazgāšanai ūdenī. Neizmantojiet to nekādos citos nolūkos.
- Veļas mašīnas darbības laikā durtiņas ir bloķētas. Nemēģiniet atvērt durtiņas pirms cikla beigām.
- **UGUNSBĪSTAMĪBA.** Nekad veļas mazgājamā mašīnā nelieciet priekšmetus, kas satur benzīnu vai citus uzliesmojošus šķidrumus. Nevienā veļas mazgājamā mašīnā nevar pilnīgi izmazgāt eļļu. Nežāvējiet centrifūgā nevienu priekšmetu, uz kura ir eļļas atliekas (tai skaitā pārtikā izmantotās eļļas). Pretējā gadījumā rezultāts var būt nāve, sprādziens vai aizdegšanās.
- Šī veļas mazgājamā mašīna nav paredzēta tādu priekšmetu mazgāšanai, kuri šajā mašīnā var radīt sprādzienbīstamu atmosfēru, un tādēļ to nedrīkst izmantot šādos nolūkos.
- Neizmantojiet hiophlorīta piedevu, jo tā var būt iemesls korozijai, noteiktos apstākļos izraisot sastāvdaļu disfunkciju.
- Neizmantojiet šo veļas mazgājamo mašīnu, ja šķiet, ka tā ir bojāta vai ar defektu. Sazinieties ar īpašnieku.
- Šī veļas mazgājamā mašīna nav paredzēta tādu personu (tostarp bērnu) lietošanai, kuriem ir pavājinātas fiziskās sajūtas, garīgās spējas vai arī nav pietiekamas pieredzes vai zināšanu, ja šīs personas nepieskata vai neinstruē par veļas mazgājamās mašīnas lietošanu persona, kurā ir atbildīga par viņu drošību.
- Bērni ir jāpieskata, lai viņi nerotaļātos ar veļas mazgājamo mašīnu.
- Ārkārtas apturēšana: ārkārtas situācijā ir jāatvieno elektrotīkla barošanas spraudnis.

## Návod k obsluhu (Preklad pôvodné inštrukcie) Polo-Pro Práčka - 3LCHW9100WQ



### Prečítaj inštrukcie

#### NÁVOD K OBSLUHE:

1. Tried' a vlož pládlo (max. 8.5 kg).
2. Zavri dvere.
3. Pridaj saponát, aviváž a bielidlo do určených nádobiek. Riad' sa predpismi výrobcu na určenie možstva produktu pre použitie.
4. Vyber požadovaný program pre prádlo a práčka sa spustí automaticky.

Typy prádla nastavenie	prat'/plákať teplota
biele	horúca/studená
farebné	teplá/studená
svetlé	studená/studená
permanentná tlač	teplá/studená
vlnené	studená/studená
jemné / pletené	teplá/studená

#### BEZPEČNOSTNÉ INFORMÁCIE:

- Táto práčka je určená len na pranie prádla a textilu vo vode. Nepoužívať na žiaden iný účel.
- Dvierka sú zamknuté počas chodu práčky. Nepokúšaj sa otvárať dvierka pokiaľ sa cyklus neukončí.
- **RIZIKO POŽIARU:** Nikdy nekláď veci do práčky ktoré obsahujú benzín alebo inú kvapalinu ktorá ľahko vzplanie. Žiadna práčka nemôže kompletne odstrániť olej.
- Nesušiť nič čo obsahuje druh oleja na prádle (vrátane kuchynského oleja). Takéto konanie môže mať za následok smrť, výbuch, alebo požiar.
- Táto práčka nie je skonštruovaná na pranie vecí ktoré môžu vyvolať výbušnú atmosféru v práčke a nesmie byť použitá pre tento účel.
- Nepoužiť chlórnanove prísady, pretože to môže spôsobiť koróziu a za určitých okolností môže mať za následok poruchu súčiastky.
- Nepoužiť túto práčku ak sa zdá poškodená alebo chybná. Spoj sa s majiteľom.
- Táto práčka nie je určená pre používanie osobami (včítane detí) so zníženými fyzickými, zmyslovými a duševnými schopnosťami. Práčka nie je určená na používanie pre nedostatok skúseností alebo znalostí, len ak majú daný dozor zodpovednou osobou alebo návod k používaniu práčky prostredníctvom zodpovednej osoby pre ich bezpečnosť.
- Deti by mali byť pod dozorom na zabezpečenie, že sa nebudú hrať s práčkou.
- Riadenie núdzového vypnutia: Hlavné napojenie do siete má byť prerušené v núdzovom stave.



# INSTRUÇÕES PARA O USUÁRIO

(Tradução das instruções originais)

## Máquina de lavar roupa semiprofissional - 3LCHW9100WQ



### LEIA AS INSTRUÇÕES

#### INSTRUÇÕES DE FUNCIONAMENTO:

1. Separe e insira as roupas (máximo 8,5 kg).
2. Feche a porta.
3. Adicione o detergente, o amaciante de roupas e o alvejante dentro do compartimento dispensador. Siga as instruções do fabricante para determinar a quantidade dos produtos para o uso.
4. Seleccione o programa desejado para o tipo de tecido e a máquina de lavar roupa iniciará automaticamente.

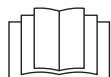
Programação do TIPO DE ROUPA	Temperatura de LAVAGEM/ ENXAGUAMENTO
Whites (brancas)	Hot/Cold (quente/fria)
Colors (coloridas)	Warm/Cold (morna/fria)
Brights (cores vivas)	Cold/Cold (fria/fria)
Perm Press (prensagem permanente)	Warm/Cold (morna/fria)
Woolens (roupas de lã)	Cold/Cold (fria/fria)
Delicates/Knits (roupas delicadas / de malha)	Warm/Cold (morna/fria)

#### INFORMAÇÃO DE SEGURANÇA:

- A intenção do uso desta máquina de lavar roupa é para a lavagem de roupas e tecidos em água. Não a utilize para nenhuma outra finalidade.
- A porta está trancada enquanto a máquina está em funcionamento. Não tente abrir a porta até que o ciclo de lavagem tenha terminado.
- **RISCO DE INCÊNDIO:** Nunca posicione artigos dentro da máquina de lavar roupa que contenham gasolina ou qualquer outro líquido inflamável. Nenhuma máquina de lavar roupa pode eliminar o óleo completamente. Não seque nenhum artigo que tenha tido qualquer tipo de óleo (incluindo os óleos de cozinha). O não cumprimento destas instruções pode causar uma morte, uma explosão ou um incêndio.
- Esta máquina de lavar roupa não foi projectada para lavar artigos que podem criar um ambiente explosivo dentro da máquina e não deve ser utilizada para tal finalidade.
- Não use aditivo de hipoclorito, pois poderá causar uma corrosão ou resultar numa falha de um componente sob certas circunstâncias.
- Não use esta máquina de lavar roupa se ela aparentar estar danificada ou defeituosa. Neste caso, o proprietário deverá ser contactado.
- Esta máquina de lavar roupa não foi projectada para ser utilizada por pessoas (incluindo crianças) com capacidades físicas, sensoriais ou mentais reduzidas, ou falta de experiência ou conhecimento, excepto se forem supervisionadas ou instruídas por uma pessoa responsável pela sua segurança.
- As crianças deverão ser supervisionadas, para assegurar de que não brinquem com a máquina de lavar roupa.
- Controle de parada de emergência: Em caso de emergência, desconecte o cabo de alimentação da tomada.



## ИНСТРУКЦИИ ЗА ПОЛЗВАНЕ (Писмени преводи на Оригинални Инструкции) Полупрофесионална перална машина – 3LCHW9100WQ



### ПРОЧЕТЕТЕ ИНСТРУКЦИИТЕ

#### ИНСТРУКЦИИ ЗА ЕКСПЛОТАЦИЯ:

1. Сортирайте и заредете дрехите (макс. 8.5 кг).
2. Затворете вратата.
3. Добавете перилен препарат, омекотител и белина в разпределителното отделение. Следвайте инструкциите на производителя за определяне на необходимото количество препарати.
4. Изберете желаната програма според вида материя и пералната машина ще се задейства автоматично.

Настройване според ВИДА НА ДРЕХИТЕ	Температура на ПРАНЕ/ ИЗПЛАКВАНЕ
Бели	Горещо/ Студено
Цвети	Топло/ Студено
Ярки	Студено/ Студено
Немачкаеми	Топло/ Студено
Вълнени	Студено/ Студено
Фини / плетени тъкани	Топло/ Студено

#### ИНФОРМАЦИЯ ЗА БЕЗОПАСНОСТ:

- Тази перална машина е предназначена само за пране на дрехи и текстилни изделия във вода. Не я използвайте за никаква друга цел.
- Вратата е заключена по време на действие на пералнята. Не се опитвайте да отворите вратата, докато не приключи цикъла.
- **ОПАСНОСТ ОТ ПОЖАР:** Никога не поставяйте в пералната машина изделия, които съдържат бензин или други запалителни течности. Няма перална машина, която да може да премахне напълно масло. Не центрофугирайте в сухо състояние нищо, което е било в контакт с масло (включително готварско олио). Това може да доведе до смърт, експлозия или пожар.
- Тази перална машина не е конструирана за пране на изделия, които могат да създадат условия за експлозия във вътрешността и не трябва да се използва за тази цел.
- Не използвайте хипохлоритна добавка, тъй като това може да предизвика корозия и може да доведе до повреда на компонент при определени условия.
- Не използвайте пералната машина, ако има признаци на повреда или неизправност. Свържете се със собственика.
- Пералната машина не е предназначена за използване от лица (включително деца) с намалени физическа чувствителност или умствени способности, или от лица без опит и познания, освен ако не са били инструктирани и наблюдавани по отношение ползването на пералната машина от лице, което е отговорно за тяхната безопасност.
- Децата трябва да се наблюдават да не играят с пералната машина.
- Спиране при аварийна ситуация: В случай на непредвидена критична ситуация, изключете щепсела от захранващата мрежа.



# FELHASZNÁLÓI ÚTMUTATÓ

(Fordításával Eredeti útmutató)

## Szemiprofi mosógép - 3LCHW9100WQ



### OLVASSA EL AZ UTASÍTÁSOKAT

#### MŰKÖDTETÉSI ÚTMUTATÓ

1. Válogassa szét és tegye be a ruhákat (max. 8.5 kg).
2. Zárja be az ajtót.
3. Tegye be a mosóport, a textilöblítőt és a fehérítőt a tartályba. Kövesse a gyártó utasításait, hogy meghatározza a használandó termékek mennyiségét.
4. Válassza ki a megfelelő programot az anyag fajtája szerint és a mosógép automatikusan beindul.

RUHAFAJTÁK beállítása	MOSÁS/ÖBLÍTÉS hőmérséklete
Fehér	Forró/Hideg
Színes	Meleg/Hideg
Élénk	Hideg/Hideg
Állandó nyomás	Meleg/Hideg
Gyapjú	Hideg/Hideg
Finom / kötött anyagok	Meleg/Hideg

#### BIZTONSÁGI INFORMÁCIÓK:

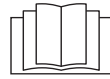
- Ezt a mosógépet csak ruhák és textilek vízben történő mosására tervezték. Ne használja semmilyen más célra.
- Az ajtó zárva marad a mosógép működése során. Ne próbálja meg kinyitni az ajtót, mielőtt a ciklusnak vége van.
- **TŰZVESZÉLY:** Soha ne tegyen olyan dolgokat a mosógépbe, amelyek benzint vagy más gyúlékony folyadékokat tartalmaznak. Egyik mosógép sem tudja teljesen eltávolítani az olajat. Ne szárítson semmit sem, amin bármiféle olaj van (a főzőolajat is beleértve). Ha azt teszi, az halált, robbanást vagy tüzet okozhat.
- Ezt a mosógépet nem úgy tervezték, hogy alkalmas legyen olyan dolgok mosására, amelyek robbanékony környezetet hoznak létre a mosógép belsejében és nem szabad erre a célra használni.
- Ne használjon hipoklorit-adalékot, mivel ez rozsdásodást okozhat, és alkatrész-meghibásodáshoz vezethet bizonyos körülmények között.
- Ne használja ezt a mosógépet, ha sérültnek vagy hibásnak tűnik. Vegye fel a kapcsolatot a tulajdonossal.
- Ezt a mosógépet nem úgy tervezték, hogy alkalmas legyen csökkent fizikai érzéki és szellemi képességekkel rendelkező vagy gyakorlat-, illetve ismerethiányos egyének (beleértve a gyermekeket is) általi használatra, kivéve, ha az ő biztonságukért felelős egyén felügyelete alatt vagy az ő útmutatását követően használják a mosógépet.
- A gyermekekre felügyelni kell, hogy bizonyosan ne játszanak a mosógéppel.
- Vészhelyzeti leállítás: A fő csatlakozódugót ki kell húzni vészhelyzetben.



## HANDLEIDING

(Vertaling van originele instructies)

### Semiprofessionele wasmachine - 3LCHW9100WQ



## LEES DE INSTRUCTIES

### INSTRUCTIES BIJ DE WERKING

1. Sorteert en plaats de kleren in de machine (max. 8,5 kg).
2. Sluit de deur.
3. Vul het dispenservakje met wasproduct, wasverzachter en bleekmiddel. Volg de instructies van de fabrikant voor de hoeveelheid te gebruiken van elk product.
4. Kies het gewenste programma voor het type stoffen. De wasmachine begint automatisch te draaien.

Instelling KLEDINGTYPE	Temperatuur voor WASSEN/SPOELEN
Witte was	Warm/koud
Gekleurde was	Lauw/koud
Heldere kleuren	Koud/koud
Perm Press	Lauw/koud
Kreukvrij	Koud/koud
Delicate / gebreide stoffen	Lauw/koud

### VEILIGHEIDSINFORMATIE:

- Deze wasmachine is uitsluitend bedoeld om kleding en textiel in water te wassen. Niet voor een ander doel gebruiken.
- De deur is vergrendeld als de wasmachine draait. Niet proberen te openen vóór het einde van de cyclus.
- **BRANDGEVAAR.** Plaats nooit zaken in de wasmachine die benzine of andere ontvlambare vloeistoffen bevatten. Olie kan door geen enkele wasmachine volledig worden verwijderd. Plaats niets met welk soort olie ook (inclusief kookolie) in de droogtrommel. Dit kan leiden tot overlijden, ontploffing of brand.
- Deze wasmachine is niet bedoeld om zaken te wassen die erin een explosieve atmosfeer creëren. De wasmachine niet gebruiken voor dit doel.
- Geen additief met hypochloriet gebruiken, aangezien dit corrosie kan veroorzaken en in bepaalde gevallen kan leiden tot defecte onderdelen.
- Deze wasmachine niet gebruiken indien de machine beschadigd of defect lijkt te zijn. Neem contact op met de eigenaar.
- Deze wasmachine is niet bedoeld voor gebruik door personen (inclusief kinderen) met verminderd reukorgaan, verminderd geestesvermogen of gebrek aan ervaring of kennis, tenzij er toezicht wordt gehouden door, of zij instructies hebben gekregen over het gebruik van de wasmachine van een persoon die verantwoordelijk is voor hun veiligheid.
- Op kinderen moet toezicht worden gehouden, zodat zij niet met de wasmachine spelen.
- Noodstopknop: in een noodgeval de stekker van de netstroom uittrekken.