

This Owner's Manual is provided and hosted by [Appliance Factory Parts](#).



Brisa BW5000 Owner's Manual

[Shop genuine replacement parts for Brisa BW5000](#)



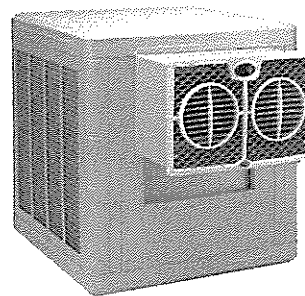
[Find Your Brisa Evaporative Cooler Parts - Select From 32 Models](#)

----- Manual continues below -----

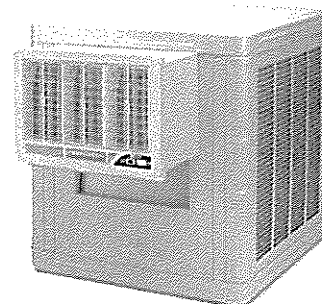


GUÍA DEL PROPIETARIO MANUAL DE USO Y CUIDADO

ENFRIADOR EVAPORATIVO de VENTANA



BW3500A / BW3500AMX



**BW4001 / BW4001MX
BW4501 / BW4501MX
BW5001 / BW5001MX**

Para Asistencia al Cliente
LLAMAR 1-800-325-6952

NO REGRESARLO LA LUGAR DE COMPRA!

* Seguridad	* Operación
* Instalación	* Mantenimiento
* Inicio	* Trazando Fallas

Felicitaciones: Usted acaba de comprar un producto de superior rendimiento y diseño, que la dará el mejor servicio cuando sea propiamente instalado, operado y mantenido.

Este manual fue diseñado para proporcionarle a usted y a su instalador la información necesaria para montar, operar inspeccionar, mantener y encontrar cualquier falla en su enfriador.

La primera sección de Instalación e Inicio, es especialmente para el instalador. La sección segunda, Mantenimiento, contiene instrucciones de operación y mantenimiento para el propietario, mientras que la sección de Detección de Problemas incluye información sobre los problemas mas comunes.

INSTALADOR: Favor de entregar esta guía al propietario.

LEA Y CONSERVE ESTE INSTRUCCIONES IMPORTANTE DE SEGURIDAD

ADVERTENCIA - PARA REDUCIR EL RIESGO DE INCENDIO, DESCARGA ELÉCTRICA O LASTIMADURAS A PERSONAS, OBSERVE LO SIGUIENTE:

- Lea estas instrucciones cuidadosamente antes de instalar, operar o dar servicio a la unidad.
- Este enfriador debe ser conectado a una fuente de 120 c.a. 60 ciclos solamente. **NOTA:** voltaje impropio anulará la garantía del motor y/o la bomba y podría causar serias lastimaduras personales o daños a la propiedad.
- Este enfriador debe ser enchufado a un receptáculo protegido con GFCI, que ha sido propiamente instalado con todos los códigos locales y nacionales. Si no tiene seguridad que el receptáculo no está protegido con GFCI consulte con un electricista competente.
- Este enfriador viene equipado con un cordón con conductor y clavija de tierra para el equipo. No trate de anular el dispositivo de seguridad removiendo la clavija de tierra.
- No se recomienda el uso de extensiones eléctricas
- No lo opere si el cordón o la clavija están dañados en cualquier forma. Si la unidad está dañada o funciona mal, no continúe operándola.
- Siempre desconecte la corriente eléctrica de la unidad antes de trabajar o darle servicio a su enfriador.
- Algunos modelos tienen un restrictor con orificio en la manguera de agua que asegura el flujo de agua propio para el filtro. **No removerlo!**
- Remueva el cordón del receptáculo eléctrico jalando de la clavija y no el cordón.

- No opere el motor de la turbina con dispositivos transistorizados para controlar la velocidad.
- No remueva los filtros de la unidad cuando esté funcionando, esto puede causar que el motor de la turbina se sobre cargue y dañar el devanado del motor.

NOTA:

- No instale el enfriador cerca de extractores o tubos de ventilación ya que olores o vapores pueden ser inducidos en la unidad.
- El uso de ánodos, aditivos químicos o tratamientos en esta unidad anulan la garantía.
- Su garantía no cubre daños de envío. Reporte cualquier daño de envío de inmediato al distribuidor o al transportador realizando la entrega.
- Para futura referencia, anote el modelo, número de serie, fecha y lugar de compra de su enfriador evaporativo:

Modelo #: _____

Serie #: _____

Fecha de Compra: _____

Lugar de Compra: _____

Si el cordón de alimentación es dañado este debe ser reemplazado por un cordón especial o ensamble disponible por parte del fabricante o su agente de servicio.

INTRODUCCIÓN

Su enfriador fue detalladamente probado e inspeccionado antes de salir de la fábrica. Este manual es una guía de procedimientos para una instalación propia junto con información de un cuidado razonable y mantenimiento que le asegurará un enfriamiento seguro, económico y sin problemas. El no seguir estas instrucciones puede dañar su enfriador, incapacitar su operación, crear un potencial para una seria lastimadura personal y/o anular la garantía.

Lea cuidadosamente

Notas para Salidas de Aire / Enfriamiento Máximo

Ya que los enfriadores funcionan mejor cuando el escape de aire es en abundancia, usted puede dejar puertas o ventanas abiertas para que su casa pueda respirar. Para obtener la capacidad máxima de su enfriador, y ayudar a mantener insectos, polvo, tierra, etc fuera del espacio enfriador, la casa debe mantenerse ligeramente a una presión positiva (aire entrando la casa sea más que el que sale) Esto se controla con que tanto se abran las ventanas y puertas.

¿Que tanto debe haber sus ventanas o puertas? Debe haber sus aberturas hasta que el aire dentro de la casa casi se balance con el aire de afuera. Un método usado para determinar si el aire esta razonablemente es el de poner un pedazo de papel en contra del alambre mosquitero de la ventana más lejana al enfriador y ajustar la abertura de las ventanas hasta que el papel se quede ligeramente en el alambre mosquitero de la ventana. Usted puede ajustar diferentes ventanas en la casa para dirigir más flujo de aire a las áreas que estén ocupadas durante diferentes tiempos del día o la noche (ejemplo: ventanas de la sala durante el día, de la recámara durante la noche)

NOTA: Para eliminar el torrente de aire caliente al poner a funcionar el enfriador, asegurese de encender la bomba unos minutos antes para humedecerlos filtros de poner a funcionar la turbina.

INSTALACION

Cuidadosamente lea los contenidos de este manual y revise los planos del enfriador para que usted se familiarize con las varias partes antes de comenzar el proceso de instalación.

PRECAUCION: Desconecte toda la corriente eléctrica del enfriador antes de intentar instalar, abrir, o darle servicio a su enfriador.

Aún cuando rutinariamente se inspeccione o de servicio al interior, el enfriador puede empezar accidentalmente. Mantenga todo el personal alejado del enfriador y suministro de corriente al trabajar en él. Antes de darle servicio o limpiar la unidad, desenchufe la unidad del receptáculo de la pared y asegurese que el cordón no sea enchufado de nuevo y el enfriador prenda accidentalmente. No enchufe el cordón en el receptáculo hasta que la instalación o trabajo de servicio esté completo.

Antes de intentar instalar el enfriador, asegúrese que las siguientes preparaciones se hayan hecho:

- Este enfriador tiene que ser enchufado a una fuente de 120 voltios con receptáculo protegido con GFCI (Interruptor de Circuito a Falta de Tierra). Si usted no está seguro si el receptáculo tiene protección GFCI, consulte con un electricista competente. Este receptáculo debe estar situado entre una distancia de 5 pies de la abertura de la ventana. (El cordón de suministro es de 6 pies de largo, el uso de una extensión no es recomendable).
- Instale enfriadores en un ventana donde solamente aire fresco de afuera entre de enfriamiento. Evite el instalar las unidades en áreas que restringen el movimiento libre del aire alrededor y la entrada del enfriador, o cerca de tubos de venteo, extractores de cocina, etc.; ya que repugnantes olores o vapores pueden ser inducidos por la unidad.
- Asegúrese que la superficie de soporte es lo suficiente fuerte para soportar el peso del enfriador cuando esté en uso. Esta unidad pesará aproximadamente 250 libras cuando opere en plena capacidad.
- Verifique que la superficie de soporte esté nivelada en todas direcciones.

Montado en plataforma o tarima

La instalación normalmente envuelve el situar la unidad en una ventana apropiada y la construcción de una plataforma o tarima para que soporte el peso del enfriador. Ya que cada instalación es diferente, los requerimientos exactos para montar y sellar el enfriador en contra del clima será determinado por el sitio y al momento de la instalación. La mayoría de las instalaciones requieren el cerrar la parte sin uso alrededor del ducto, u otras modificaciones al cuadro de la ventana quizás sean necesarias. Vea ilustración (Fig. 1) para instalación típica. Construya la plataforma o tarima debajo de la ventana, lo suficiente fuerte para soportar el peso del enfriador (aproximadamente 250 libras).

- Mida y construya una plataforma nivelada o soporte que permita la superficie inferior del ducto del enfriador descansar sobre el umbral de ventana. Permita espacio para la conexión del drenaje / tubo de rebosadero.
- Sitúe el enfriador de tal manera que el ducto descansa en el marco de la ventana y las cejas de la rejilla estén dentro del armazón de la ventana. **NO clave clavos o tornillos a través del fondo y la superficie en que se va a montar, esto anula la garantía.**
- Cierre la ventana para que descansa sobre la parte superior del ducto (en ventanas que cuelgan verticalmente) o ventanas que se deslizan al lado del ducto (ventanas que se deslizan hacia los lados). Bloquee la abertura restante de la ventana con un material apropiado para el caso (plexiglás, hoja sólida de plástico, panel sólido de madera, etc.). Será necesario sellar cualquier unión alrededor del ducto para prevenir la entrada de la lluvia, polvo/tierra, insectos, etc. Cualquier sellador de buena calidad o cinta serviría para el propósito.

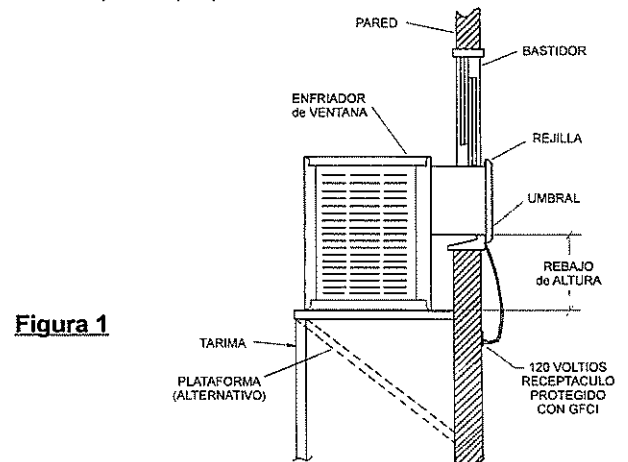


Figura 1

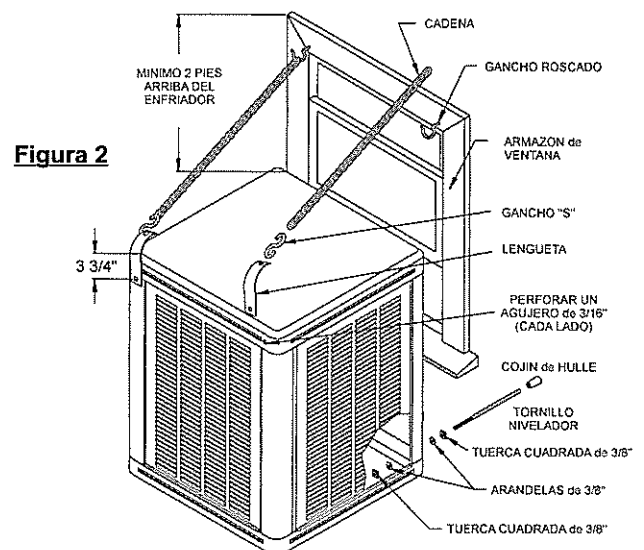


Figura 2

Montado Usado Juego de Cadena

La instalación alternativa envuelve el situar la unidad en una ventana apropiada y usando el juego de cadena incluido para que soporte el peso del enfriador. Así como montado en plataforma o tarima, cada instalación es diferente. Los requerimientos exactos para montar y sellar el enfriador en contra del clima será determinado por el sitio y al momento de la instalación. La mayoría de las instalaciones requieren el cerrar la parte sin uso alrededor del ducto, u otras modificaciones al cuadro de la ventana quizás sean necesarias. Vea ilustración (Fig. 2) para instalación típica. Recuerde que el umbral de la ventana tiene que ser suficiente fuerte para soportar el peso del enfriador (aproximadamente 250 libras).

El Juego de Cadena Contiene:

- | | |
|---------------------------------|-----------------------------------|
| 2 - Ganchos Roscados | 2 - Ganchos "S" |
| 2 - Tornillos Niveladores | 2 - Cojines de Hule |
| 4 - Tornillos Cuadrados de 3/8" | 4 - Arandelas de 3/8" |
| 2 - Lengüeta para Suspender | 2 - #10-24 x 1/2" largo Tornillos |
| 2 - #10-24 Tuercas | 2 - Cadenas de 5 Pies Largo |

Instalación Juego de Cadena:

- Atornille los tornillos de gancho roscados en el marco de la ventana aproximadamente dos pies arriba del enfriador. Asegurese de atornillarlos a lo máximo para mejor soporte.
- Coloque una cadena a cada gancho.
- Fije las lengüetas en las perforaciones de 4.75mm de diametro proveidas en la parte de atrás y arriba de las piernas del enfriador usando los tornillos 10-24 y tuercas proveidas. Instale los ganchos "S" en las lengüetas.
- Instale los tornillos niveladores a través de los agujeros 11mm de diametro en la parte de abajo y enfrente del enfriador. Use la tuerca y arandela en la parte de afuera instale los cojines de hule en cada tornillo nivelador. La tuerca y la arandela sobrantes van en el tornillo dentro del gabinete.
- Sitúe el enfriador de tal manera que el ducto descance en el marco de la ventana y las cejas de la rejilla estén dentro del armazón de la ventana, permitiendo la abrazadera en forma de "Z" localizada debajo de la parrilla, decanse en el umbral de la ventana y tope dentro de la ceja del umbral de la ventana. Conecte los ganchos roscados a los eslabones de la cadena ajustando a una posición nivelada.
- Use los tornillos niveladores de la pierna para anivelar el enfriador con la pared. Ajuste los tornillos y la cadena para anivelar el enfriador. NOTA: Posiblemente se tenga que reanivelar el enfriador para compensar el peso agregado por el agua. Apriete las tuercas en los tornillos niveladores dentro del gabinete.
- Cierre la ventana para que descance sobre la parte superior del ducto (en ventanas que cuelgan verticalmente) o ventanas que se deslizan al lado del ducto (ventanas que se deslizan hacia los lados). Bloquee la abertura restante de la ventana con un material apropiado para el caso (plexiglás, hoja sólida de plástico, panel sólido de madera, etc.). Será necesario sellar cualquier unión alrededor del ducto para prevenir la entrada de la lluvia, polvo/tierra, insectos, etc. Cualquier sellador de buena calidad o cinta serviría para el propósito.

Ajuste de banda

PRECAUCION: Desconecte toda la corriente eléctrica hacia el enfriador y asegúrese que la banda no este dando vueltas antes de ajustar la tensión.

Tensión de la banda y alineación correcta es importante, propia instalación reduce consumo de energía y extiende la vida de la banda y la del motor. Revise la tensión de la banda apretándola. Una tensión apropiada permitirá una deflexión de 1/2 a 3/4 de pulgada. Para aumentar o reducir la tensión de la banda, afloje el tornillo en la ranura de la montadura del motor. Ajuste la banda a una tensión apropiada y apriete el tornillo.

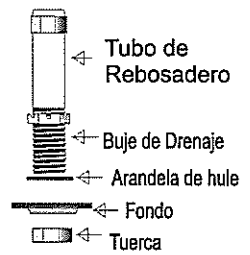


PRECAUCION: Nunca opere la unidad sin los filtros. Esto resultaría en condición de sobrecarga y podría dañar el motor de la turbina.

Instale buje de drenaje y rebosadero

Instale el buje de rebosadero en el fondo del enfriador:

- Deslice la arandela de hule en el buje.
- Inserte el buje en el agujero del fondo, y apriete la tuerca.
- Atornille el tubo de rebosadero de plástico al buje y apriételo ligeramente (apretado con la mano) para prevenir fugas.
- Conecte a una línea adecuada de drenaje (cobre / PVC / manguera de jardín) al buje de drenaje. Nunca drene el agua en el techo; minerales se acumulan o daños al techo pueden ocurrir.

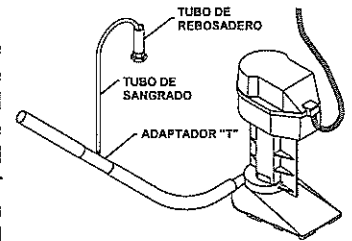


NOTA:

Drene el agua de acuerdo con los códigos locales de plomería.

Instale el sangrado

Para minimizar la "acumulación de sarro" use la ensambadura de sangría incluida. Remueva el tapón del adaptador "T" e inserte tubo negro y guíelo a través del tubo de rebosadero. Para prevenir sifónaje del agua, asegure que la "T" del sangrado esté arriba del nivel del agua.



Conecte el Suministro de Agua

PRECAUCION: Todas las instalaciones de plomería tienen que cumplir con los códigos de edificar y reglas de seguridad, y llevadas a cabo por personal competente solamente.

NOTA: Los enfriadores no se deben conectar a sistemas de agua "blanda". Agua blanda acelera la corrosión y reduce la vida efectiva de los filtros y gabinete. Conecte el suministro de agua al enfriador como sigue:

- La válvula de suministro de agua podría instalarse en un sitio conveniente, para permitir abrir y cerrar para dar servicio o apagado de invierno. Un tubo con un mínimo de 1/4" se debe usar para el suministro de agua hacia el enfriador, Un tubo más grande se debe usar si la distancia es mayor de 100 pies y reducida a 1/4" en la entrada de la unidad.
- Instale la válvula del flotador en la abrazadera proveída.
- Conecte un tubo del suministro de agua al flotador. Ponga la tuerca de compresión y la férula sobre el extremo del tubo, inserte el tubo en la válvula y apriételo la tuerca de compresión bien.

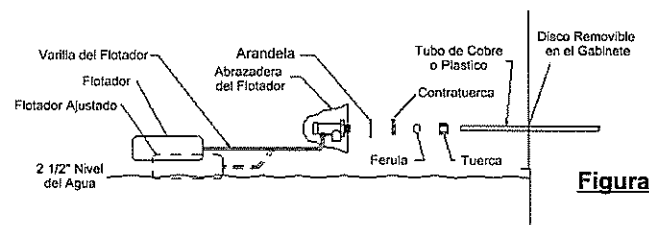


Figura 3

OPERACIÓN

Controles

Los interruptores se utilizan para seleccionar el modo de operación del enfriador. Estos interruptores controlan la velocidad de la turbina - Alta(On)/Apagado(Off)/Baja(Low) y la operación de enfriamiento (bomba) - Encendido(On)/Apagado(Off).

INSPECCIÓN GENERAL

Lista de inspección de pre-comienzo o anual

PRECAUCION: Desconecte toda la corriente eléctrica del enfriador antes de intentar instalar, abrir, o darle servicio a su enfriador.

Antes de prender el motor y la bomba por primera vez, o en el comienzo de cada temporada de enfriamiento, asegúrese de haber hecho todas las conexiones y ajustes. Y verifique que:

- ✓ Montura del enfriador a nivel; ventana y ductos sellados.
- ✓ El cordón clavija este correctamente guiado, seguros y fuera de peligro.
- ✓ Motor, bomba, drenaje, sangrado, válvula del flotador, etc. están correctamente instaladas y completamente funcionales.
- ✓ Línea de agua seguramente conectada, abierta, sin fugas notables.
- ✓ Flotador ajustado al propio nivel.
- ✓ Impelente de la bomba gira libre y suave. Si hay duda remueva la cubierta del impelente (véase "limpieza de la bomba") y revise la rotación.
- ✓ Asegúrese que los tornillos de la turbina, eje, polea impulsada y los opresores de la polea motriz estén apretados.
- ✓ Polea motriz / polea de turbina alineamiento bien; tensión correcta en la banda, turbina gira libremente.

Chequeo de empuje

PRECAUCION: Nunca opere la unidad sin los filtros. Esto resultaría en condición de sobrecarga y podría dañar el motor de la turbina.

Para verificar y chequeo de la instalación del enfriador en el comienzo inicial o anual, siga el siguiente procedimiento.

- ✓ Habrá las salidas / ventilaciones (ventanas, puertas, etc.)
- ✓ Enchufe el cordón clavija en el receptáculo de pared.
- ✓ Verifique si la bomba empezó y los filtros se mojan parejos.
- ✓ Observe comienza y funciona.

En caso de problemas en alguno de estos pasos, refiérase a la lista de trazando fallas en página 6.

Lista de inspección del gabinete

Después del comienzo inicial y durante inspecciones periódicas, revise u observe lo siguiente: Refiérase a la lista trazando fallas en la página 6 si es que es necesario.

- ✓ Fugas de las líneas de agua, filtros, gabinete, etc.
- ✓ Filtros del enfriador: se mojen parejos, no áreas secas.
- ✓ El ajuste del nivel del agua sea correcto.
- ✓ Verifique el flujo de agua completo y parejo en el sistema de distribución.
- ✓ Turbina / motor giran libremente, no ruidos extraños.
- ✓ Condición de la banda / tensión / alineamiento.
- ✓ Revise la montadura del motor, tornillos del gabinete, tornillos opresores en las poleas y de la turbina apretados.

LISTA DE MANTENIMIENTO

Mantenimiento regular e inspecciones periódicas son la clave de un bueno y prolongado servicio de su Brisa enfriador. El enfriador debe recibir servicio completo a menos una vez por año y más seguido si las condiciones lo requieren (ambiente polvo, uso constante, calidad del agua, etc.) Para máxima eficiencia de enfriamiento, larga vida y apariencia, cada dos meses durante su operación, el enfriador debe ser inspeccionado y limpiado.

NOTA: No ponerle brea al depósito de agua

El depósito de su enfriador tiene un acabado con nuestro Peblar XT acabado tipo artefacto. Es tan duro que la brea no se pegará al fondo. La capa se despegará y se soltará, tapando la bomba y el distribuidor de agua.

NOTA: No use limpiadores para enfriadores, ánodos, tratamientos u otro aditivo químico en este enfriador. El uso de aditivos o tratamientos para el agua u otro que no sea sangrado anulará la garantía y perjudicará la vida del enfriador.

Antes de comenzar la operación de mantenimiento, lea detalladamente todas las instrucciones de mantenimiento y operación y observe todas las precauciones y advertencias.

Limpieza

PRECAUCION: Nunca lave su enfriador con manguera de jardín; El agua puede dañar el motor y la bomba o entrar al conducto. Motores dañados por el agua NO los cubre la garantía.

Materiales extraños, sarro, depósitos de sal, minerales etc. Deben de removerse de las rejillas de los filtros, fondo, y otros componentes. El acabado duradero de su enfriador se puede poner como en condición de nuevo usando agua tibia y un trapo suave.

NOTA: Evite estropajos, estropajos o brochas de alambre, estos dañarán el acabado estimulando la corrosión.

Mantenimiento e Inspección

IMPORTANTE: Antes de operar el enfriador al comienzo de cada temporada de enfriamiento, gire los ejes de la turbina, el motor, la bomba con la mano para asegurarse que giren libremente. El no hacerlo podría resultar en un motor quemado.

Inspección periódica de su enfriador puede realzar la vida libre de problemas de este. Para máxima eficiencia, cada dos meses durante su operación, o en cualquier ocasión que habrá el enfriador, lo debe inspeccionar. Algunas sugerencias:

- ✓ ¿Revise por goteras de los filtros, gabinete, etc.?
- ✓ ¿Encuentra puntos secos en la paja cuando en operación?
- ✓ ¿Encuentra los tornillos, tuercas y tornillos opresores apretados?
- ✓ ¿Sonidos extraños en las chumaceras o motores?
- ✓ ¿La turbina gira libremente?
- ✓ ¿Flotador al correcto nivel?
- ✓ ¿El agua del depósito limpia?
- ✓ ¿Condición de la banda/ tensión/ alineamiento?

Ajuste tensión de la banda

Cada vez que inspeccione su enfriador, se asegura de revisar la tensión de la banda en el ensamble de motor / turbina. Revise la condición de la banda si tiene desgaste u otros defectos. Revise la alineación de la polea impulsada con la polea motriz (véase página 3 para pasos con más detalles)

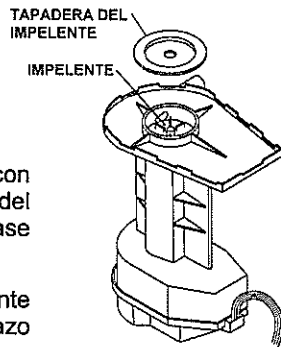
Limpieza de la bomba y manguera

PRECAUCION: Desconecte toda la corriente eléctrica del enfriador antes de intentar instalar, abrir, o darle servicio a su enfriador.

PRECAUCION: No permita que la bomba se caiga y se sumerja; el agua daña el motor.

Limpie la bomba, la manguera y la ensamble de distribuidor como sigue:

- Desenchufe el cordón clavija de la bomba, remueva el tornillo de la abrazadera de la bomba y remueva la bomba del enfriador. Sacúdala ligeramente para removerla del agua.
- Para prevenir que se quiebre, con cuidado remueva la placa de la base del impelente y remueva la placa de la base del cuerpo de la bomba.
- Usando una solución de detergente ligera, limpie los depósitos del cedazo de la bomba, alrededor del impelente y la tapadera de la base.
- Gire el impelente para destapar material ajeno.
- Remueva cualquier material (ajeno en el adaptador y la manguera), o entre la manguera y el distribuidor de agua.
- Enjuague y reinstale la cubierta del impelente.
- Reinstale la bomba y enchufe el cordón de la bomba.



Drenando

Vací el depósito por limpie o al final de cada temporada como sigue:

- Desenchufe el cordón de suministro del receptáculo de la pared.
- Cierre el suministro de agua al enfriador y remueva el filtro.
- Conecte la manguera de drenaje en el fondo del depósito, si no está ya conectado a la línea de drenaje.
- Remueva el buje de rebosadero del buje.
- Vací y limpie el depósito. Remueva cualquier sobrante de agua con una esponja o trapo.

Retocar

La dureza, adhesión y suavidad del acabado interno y externo en su enfriador hace que sea extremadamente improbable que la pintura se raspe o se pele. En un evento que esto ocurra, se debe reparar siguiendo los siguientes procedimientos:

1. Lije el área alrededor de las partes de metal descubiertas.
2. Use pintura de fondo y pintura de buena calidad.

No use compuestos de asfalto en el depósito de agua ya que se separará, tapando la bomba y el distribuidor de agua.

LUBRICACION

Chumaceras del motor

Motores usados en Brisa enfriadores tienen aceiteras para lubricarse y son lubricados en la fábrica. Si la necesidad por lubricarse es indicada, vea la placa individual del motor para instrucciones específicas para relubricar el motor. Bajo uso normal, estos motores requieren lubricación alrededor de cada 12 meses de operación.

No sobre-aceite.

Chumaceras del eje de la turbina

Las chumaceras del eje de la turbina requieren lubricación periódica. Se deben revisar después de 20-30 días de operación. Las aceiteras en las chumaceras se deben llenar con aceite de buena calidad SAE 20W o 30W no-detergente cuando sea necesario. Bajo uso normal, lubricación se requiere cada tres meses de operación.

No sobre-aceite.

Chumaceras de la bomba

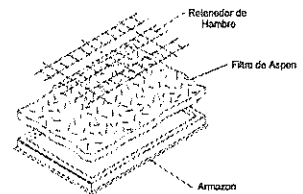
Las chumaceras de la bomba están permanentemente lubricadas.

Cambiando los filtros (aspen)

PRECAUCION: Desconecte toda la corriente eléctrica del enfriador antes de intentar instalar, abrir, o darle servicio a su enfriador.

Los filtros de su enfriador se deben cambiar dos veces por año....al principio y a la mitad de la temporada. O cuando los filtros requieran cambiarse más frecuentemente, de acuerdo con el aire y las condiciones del agua local. Por ejemplo, en áreas donde el contenido de minerales del agua es alto, depósitos se acumulan en los filtros, restringiendo el flujo del aire. Reemplace los filtros como sigue:

- Remueva el armazón del gabinete.
- Remueva los retenedores de alambre, usando precaución ya que pueden resorte. Cuidadosamente remueva la paja de los retenedores. Remueva y deseche los filtros viejos.
- Usando detergente ligero, lave la tierra y sarro del armazón, enjuague con agua fresca. No se recomienda el uso de brochas de alambre. Si se daña el acabado o nota corrosión, repare el área como lo indica la sección de retocar.
- Ponga el filtro nuevo en el armazón, empezando por el lado de la canaleta, que ajuste con la canaleta y las orillas de los lados sin espacios de aire, el filtro debe llenar el armazón o aire caliente entrará al edificio.
- El grosor del filtro debe estar uniforme a través del armazón.
- Reinstale los retenedores de alambre y asegúrelos alrededor del armazón. Puntos filosos metidos en el armazón (detiene el filtro en su lugar y previene que se afloje)
- Pre-remoje los filtros y revise si quedaron aberturas a lo largo de las orillas, reinstale los filtros en la unidad.



Apagado de Invierno:

- **Siempre** vacie toda el agua del enfriador y de la tubería cuando no esté en uso por periodos prolongados, y particularmente en el término de la temporada. Mantenga la tubería del agua desconectada en ambos lados para que no se reviente en bajas temperaturas.

- **Disconecte** el enfriador de la fuente durante largos periodos de no uso.

Reemplazo De Partes

Cuando ordene partes de reemplazo, siempre refiérase al modelo y número de serie de su Brisa enfriador. Use el número de parte en la acompañante lista de partes, como esta ilustrado en los diagramas de su modelo.

TRAZANDO FALLAS:

Si un problema obvio ocurre en su enfriador, consulte la siguiente tabla. Si no puede corregir el problema, contacte a un representante competente de servicio.

PROBLEMA / SÍNTOMA:	CAUSA PROBABLE:	ACCIÓN CORRECTIVA:
Derrame de agua en la unidad	Válvula de flotador fuera de ajuste	Ajuste el flotador 2 1/2" de profundidad de agua
	Movimiento del flotador obstruido	Libere el flotador de la obstrucción
	Válvula no funciona	Reemplace el ensamble de flotador
Filtros Secos	Entrada de agua de la bomba tapada	Remueva la obstrucción
	Bomba no funciona	Reemplace la bomba
	Línea de agua tapada	Localice y remueva la obstrucción
	Canaleta de filtro tapada	Limpie la basura de las canaletas
	Interruptor no funciona	Reemplace el interruptor
	Alambrado no funciona	Repare o reemplace alambres no funciona
No comienza o no hay entrega de aire	Corriente eléctrica desconectada	Revisar el receptáculo de corriente y el cordón
	Banda muy floja o apretada	Ajuste la tensión
	Motor no funciona	Reemplace el motor
	Interruptor no funciona	Reemplace el interruptor
	Banda rota	Reemplace banda
Entrega de aire inadecuado	Insuficiente escape de aire	Abra ventanas para aumentar el flujo
	Banda muy floja	Ajuste la tensión o reemplacela
	Filtros tapada	Reemplace filtros
El motor se prende y se apaga	Baja voltaje	Revise el voltaje
	Banda demasiado apretada	Ajuste la tensión
	Eje de soplador congelado	Lubrique o reemplace las chumaceras
	Chumaceras secas	Lubrique con aceite las chumaceras
	Motor no funciona	Reemplace el motor
Operación ruidosa	La turbina rosa con la caja del soplador	Alinear la turbina
	Tornillos opresores de la turbina o polea motriz muy flojos	Apriete tornillos opresores
Humedad excesiva dentro de la casa	Inadecuado escape de aire	Abra ventanas para aumentar la ventilación

DIAGRAMA de ALAMBRADO

