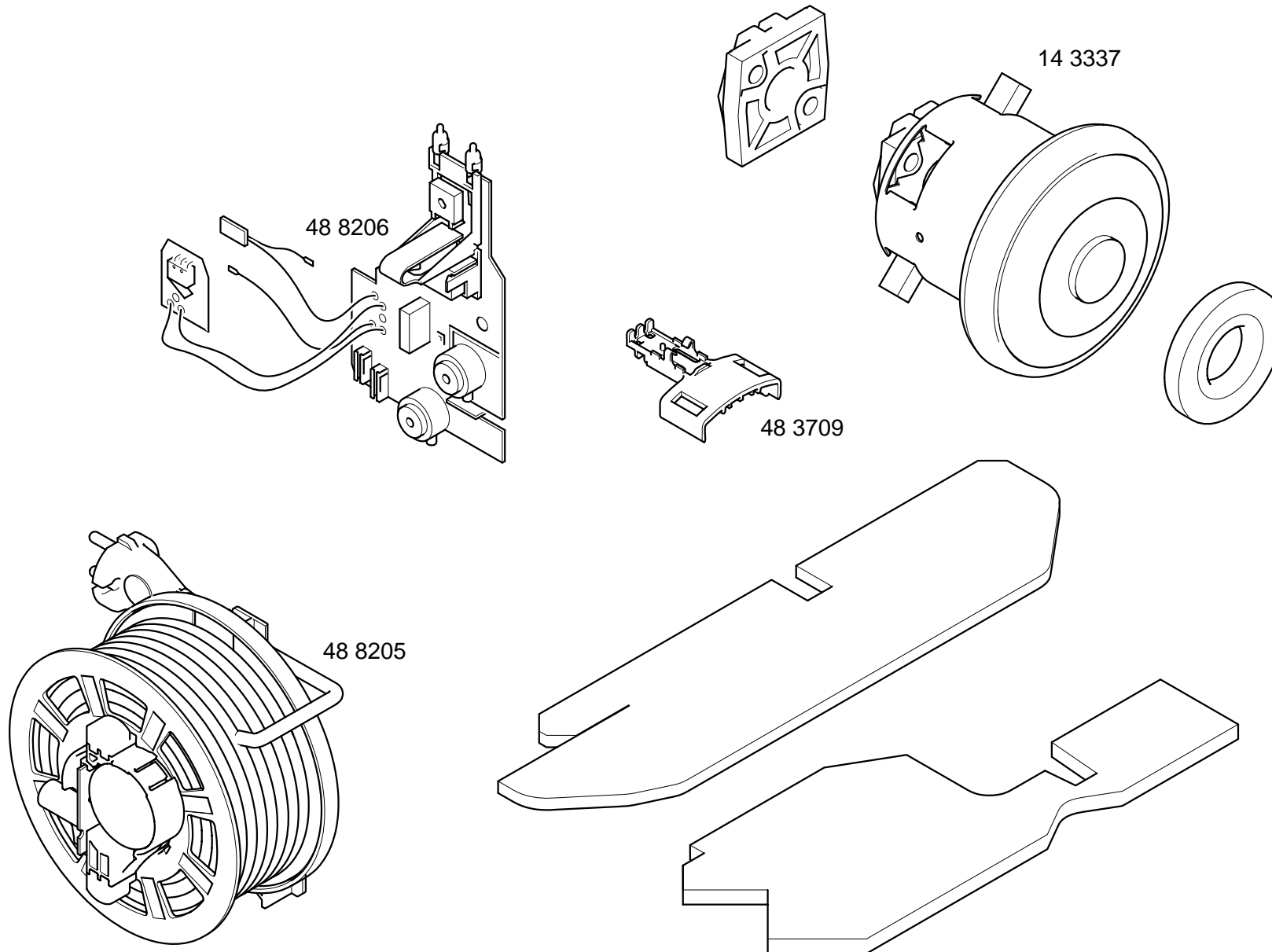
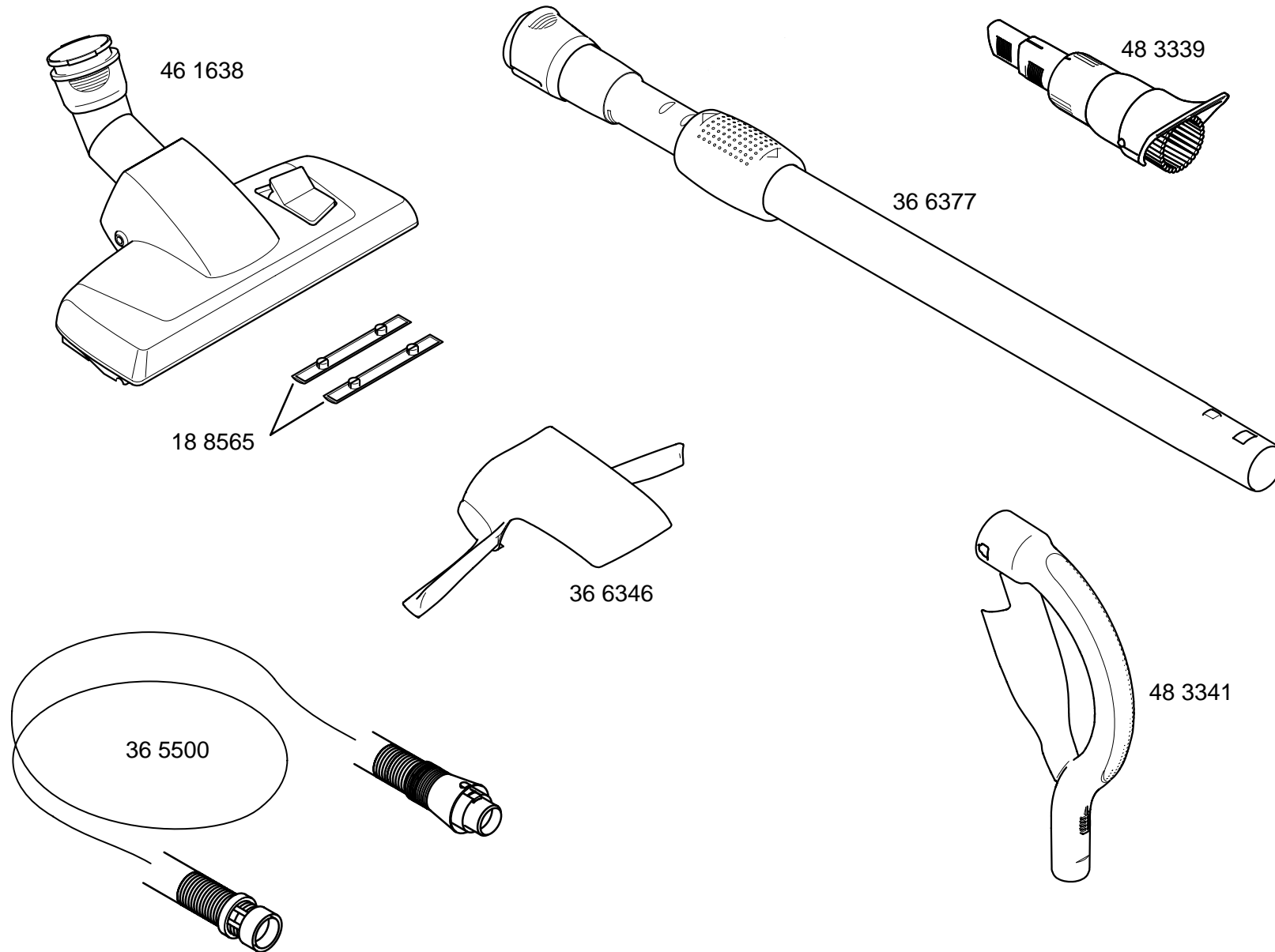


Gebrauchsanweisung  
 58 2590  
 (en,fr,es)  
 58 2611  
 (en,fr,es)





46 1640  
kompl.

