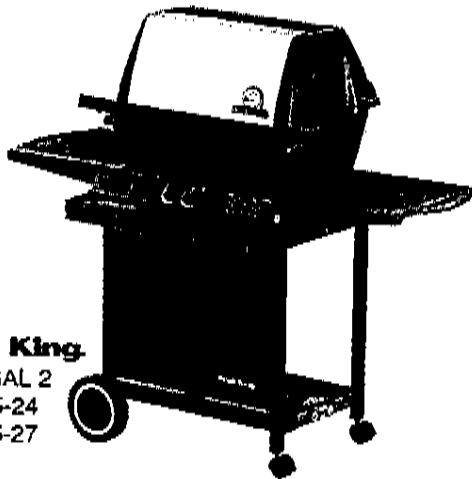


# Broil King®

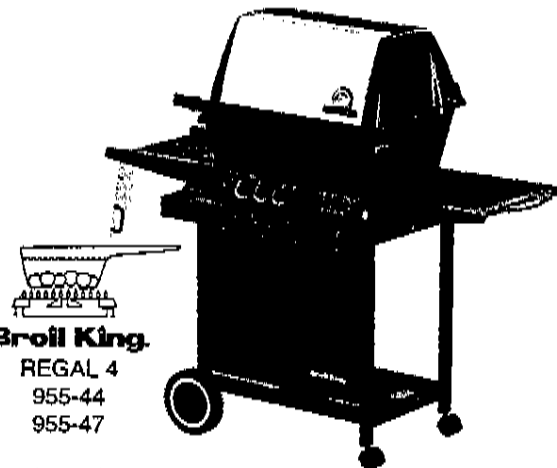
## REDDI-BILT BARBECUES

ASSEMBLY MANUAL & PARTS LIST

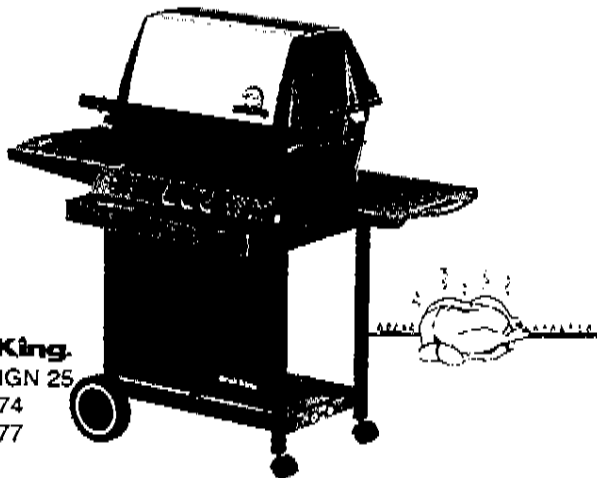
MANUAL DE MONTAGE & LISTE DE PIECES



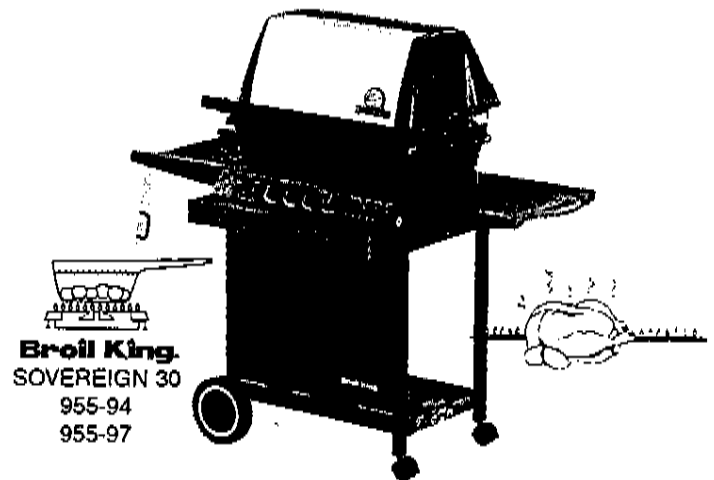
**Broil King.**  
REGAL 2  
955-24  
955-27



**Broil King.**  
REGAL 4  
955-44  
955-47



**Broil King.**  
SOVEREIGN 25  
955-74  
955-77



**Broil King.**  
SOVEREIGN 30  
955-94  
955-97

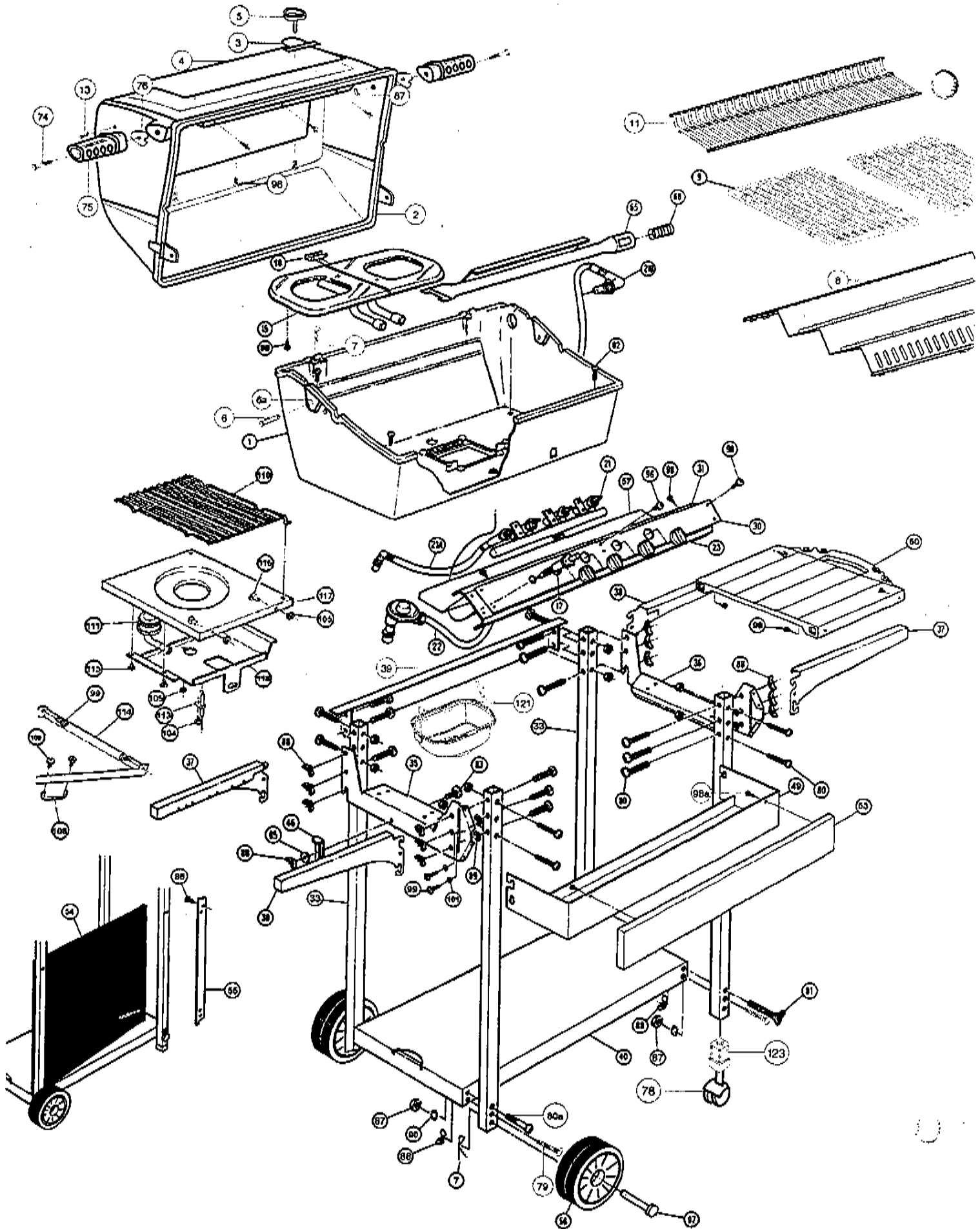
RETAIN FOR FUTURE REFERENCE

VEUILLEZ CONSERVER POUR REFERENCE UTIEREUR



ONWARD MULTI-CORP INC. 585 KUMPF DRIVE, WATERLOO, CANADA N2V 1K3

MANUFACTURED BY / FABRIQUES PAR LA





KEY #	ITEM #	DESCRIPTION	DESCRIPTION	855-24	855-27	855-44	855-47	855-74	855-77	855-94	855-97
	S21255	WASHER	RONDELLE	3	2	3	2	3	2	3	2
86.	Y-12656	PLUG - BUTTON	BOUCHON	2	2	2	2	2	2	2	2
87.	Y-11793	NUT - 1/4	ECROU - 1/4	14	14	14	14	14	14	14	14
88.	Y-11598	NUT WING - 1/4	ECROU PAPILLON - 1/4	19	18	19	18	19	18	19	18
89.	Y-11212	NUT TINNEMAN - 1/4	ECROU TINNEMAN - 1/4	6	6	6	6	6	6	6	6
90.	Y-11211	LOCK WASHER	RONDELLE / DE BLOCAGE	4	4	4	4	4	4	4	2
96.	Y-29305	BOLT - 10:24 X 3/8	BOULON - 10:24 X 3/8	2	2	8	8	4	4	8	8
97.	10240-13	WHEEL BOLT	ROUE BOULON	2	2	2	2	2	2	2	2
98.	S21124	SCREW - 8 X 1/2	VIS - 8 X 1/2	18	18	14	14	18	18	18	16
98A.	S21123	SCREW - 8 X 1/2	VIS - 8 X 1/2	4	4	4	4	4	4	4	4
99.	Y-12646	SCREW - SHOULDER	VIS	4	4	4	4	4	4	4	4
101.	Y-12653	WASHER - #8	RONDELLE - #8	4	4	4	4	4	4	4	4
104	Y- 12835	SCREW 6-32 X 1/4	VIS - 6-32 X 1/4	-	-	5	5	-	-	5	5
105.	Y-29307	NUT - 10:24	ECROU - 10:24	-	-	5	5	-	-	5	5
108.	PB20-60	LID HANDLE	POIGNEE	-	-	1	1	-	-	1	1
109.	S21136	SCREW - 8-32 X 3/8	VIS - 8-32 X 3/8	-	-	2	2	-	-	2	2
110.	10225-T10	GRID	GRILLE	-	-	1	1	-	-	1	1
111.	10390-T10	SIDE BURNER	BRULEUR DE COTE	-	-	1	1	-	-	1	1
113.	10342-T08	ELECTRODE - SIDE BURNER	ELECTRODE - BRULEUR DE COTE	-	-	1	1	-	-	1	1
114.	10393-K40	COVER - SIDE BURNER	COUVERCLE LATÉRAL	-	-	1	1	-	-	1	1
117.	10393-K50	SHELF-SIDE BURNER	SUPPORT DE BRULEUR DE COTE	-	-	1	1	-	-	1	1
118.	10393-T221	SHIELD-SIDE BURNER	ECRAN DE CUVETTE LATÉRAL	-	-	1	1	-	-	1	1
120.	S15117	GREASE PAN HOLDER <i>wire</i>	PORTE CONTENANT À GRAISSE	1	1	1	1	1	1	1	1
121.	S15118	GREASE PAN <i>holder</i>	CUVETTE À GRAISSE	1	1	1	1	1	1	1	1
122.	S15115	GREASE PAN - DISPOSABLE	CUVETTE À GRAISSE - JETABLE	2	2	2	2	2	2	2	2
123.	10184-D60	CASTER INSERT	EMBOUT POUR ROULETTE	2	2	2	2	2	2	2	2

S15118 Grease pan holder.