

This Owner's Manual is provided and hosted by [Appliance Factory Parts](#).



George Foreman GRP92R Owner's Manual

[Shop genuine replacement parts for George Foreman
GRP92R](#)



[Find Your George Foreman Small Appliance Parts - Select From 306 Models](#)


----- Manual continues below -----

USA/Canada 1-800-231-9786

Accesorios/Partes 1-800-738-0245

Registre su producto en www.prodprotect.com/applica.

Para deliciosas recetas, consejos y comprar placas adicionales visite: www.georgeforemancooking.com

 Añadanos a su Facebook:

[Facebook.com/georgeforemanhealthycooking](https://www.facebook.com/georgeforemanhealthycooking)

PLACA-REMOVIBLE parrilla de 5 porciones

- | | |
|--|--|
| 1. Tapa de la parrilla | 10. Control de temperatura ajustable |
| 2. Placa inferior y/o palancas de liberación de la bandeja | 11. Luz indicadora de encendido (roja) |
| †3. Placa de asar (Pieza N° 3225E-02-GA-1) | 12. Luz indicadora (verde) |
| †4. Placa para filetes (Pieza N° 3225E-01-GA-1) | PLACAS ADICIONALES EN VENTA |
| 5. Palancas de liberación de la placa superior | †13. Waffle plate
Arriba (Pieza N° 3225E-01-WA-1)
Abajo (Pieza N° 3225E-02-WA-1) |
| 6. Palanca de bloqueo de placas | †14. Omelet & Snack plate (Pieza N°) |
| 7. Cable | †15. Shallow griddle pan (Pieza N° 322H3-01-P3-1) |
| †8. Bandeja de goteo (Pieza N° 1225D-05-B) | †16. Mini-Burger insert (Pieza N° 312H3-03-B-1) |
| †9. Espátula de plástico (Pieza N° 1925B-01-B) | Nota: † indica piezas desmontables/reemplazables por el consumidor |

MODELO ○ GRP92R

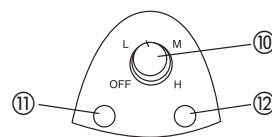
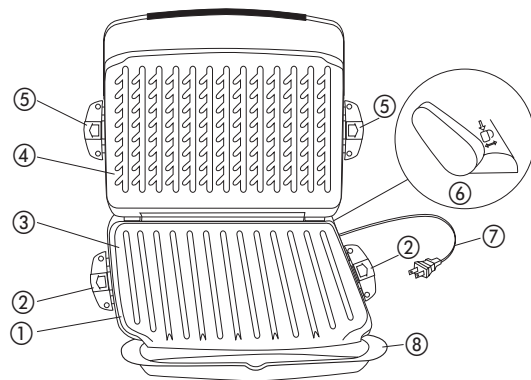
Por favor lea este instructivo antes de usar el producto

INSTRUCCIONES IMPORTANTES DE SEGURIDAD

Al utilizar cualquier aparato eléctrico siempre deben tomarse precauciones básicas de seguridad, incluyendo las siguientes:

- Por favor lea todas las instrucciones.
- No toque las superficies calientes. Use las asas o las perillas.
- A fin de protegerse contra un choque eléctrico y lesiones a las personas, no sumerja el cable, los enchufes ni el aparato (con excepción de las placas desmontables) en agua ni en ningún otro líquido.
- Todo aparato eléctrico usado en la presencia de los niños o por ellos mismos requiere la supervisión de un adulto.
- Desconecte el aparato del tomacorriente cuando no este en uso y antes de limpiarlo. Espere que el aparato se enfríe antes de instalarle o retirarle piezas y antes de limpiarlo.
- No use ningún aparato eléctrico que tenga el cable o el enchufe averiado, que presente un problema de funcionamiento o que este danado. Acuda a un centro de servicio autorizado para que lo examinen, reparen o ajusten o llame gratis al número correspondiente en la cubierta de este manual.

El producto puede variar ligeramente del que aparece ilustrado aquí.



- El uso de accesorios no recomendados por el fabricante del aparato puede ocasionar incendio, choque eléctrico, lesiones a las personas.
- No use este aparato a la intemperie.
- No permita que el cable cuelgue del borde de la mesa o del mostrador ni que entre en contacto con superficies calientes.
- No coloque el aparato sobre ni cerca de las hornillas de gas o eléctricas ni adentro de un horno caliente.
- Tome mucha precaución al mover de un lugar a otro un aparato que contenga aceite u otros líquidos calientes.
- Asegurese de que las placas removibles esten colocadas ajustadas correctamente.
- Para desconectar, ajuste todo control a la posición de apagado (OFF) y después, retire el enchufe del tomacorriente.
- Este aparato se debe usar únicamente con el fin previsto.

CONSERVE ESTAS INSTRUCCIONES.

Este aparato eléctrico es para uso doméstico solamente.

ENCHUFE POLARIZADO (Solamente para los modelos de 120V)

Este aparato cuenta con un enchufe polarizado (un contacto es más ancho que el otro). A fin de reducir el riesgo de un choque eléctrico, este enchufe encaja en un tomacorriente polarizado en un solo sentido. Si el enchufe no entra en la toma de corriente, invértalo y si aun así no encaja, consulte con un electricista. Por favor no trate de alterar esta medida de seguridad.

USA/Canada 1-800-231-9786

Accessories/Parts 1-800-738-0245

Register your product at www.prodprotect.com/applica.

For delicious recipes, tips and to purchase additional plates, visit: www.georgeforemancooking.com.

 Join us on Facebook:

[Facebook.com/georgeforemanhealthycooking](https://www.facebook.com/georgeforemanhealthycooking)

REMOVABLE-PLATE grill for 5 servings

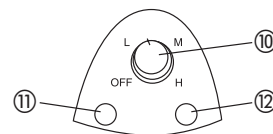
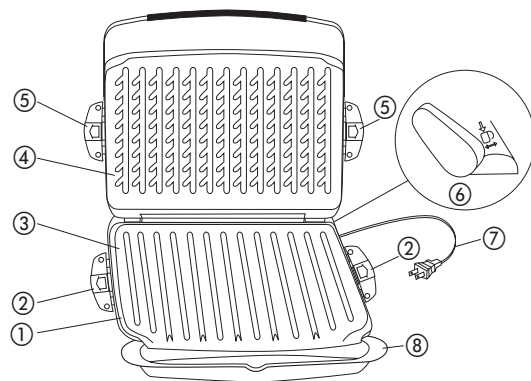
1. Grill cover (lid)
2. Lower plate release handles
- †3. Grill plate (Part # 3225E-02-GA-1)
- †4. Steak plate (Part # 3225E-01-GA-1)
5. Upper plate release handles
6. Plate position lock lever
7. Power cord
- †8. Grease tray (Part # 1225D-05-B)
- †9. Plastic spatula (Part # 1925B-01-B)
10. Adjustable temperature control
11. Power light (red)
12. Indicator light (green)

ADDITIONAL PLATES FOR PURCHASE

- †13. Waffle plate
 - Upper (Part # 3225E-01-WA-1)
 - Lower (Part # 3225E-02-WA-1)
- †14. Omelet & snack plate (Part #)
- †15. Shallow griddle pan (Part # 322H3-01-P3-1)
- †16. Mini-burger insert (Part # 312H3-03-B-1)

Note: † indicates consumer replaceable/removable parts

Product may vary slightly from what is illustrated.



MODEL ○ GRP92R

Please Read and Save this Use and Care Book.

IMPORTANT SAFEGUARDS

When using electrical appliances, basic safety precautions should always be followed, including the following:

- When using electrical appliances, basic safety precautions should always be followed, including the following:
 - Read all instructions.
 - Do not touch hot surfaces. Use handles or knobs.
 - To protect against electrical shock do not immerse cord, plugs or appliance (except removable plates) in water or other liquid.
 - Close supervision is necessary when any appliance is used by or near children.
 - Unplug from outlet when not in use and before cleaning. Allow to cool before putting on or taking off parts, and before cleaning the appliance.
 - Do not operate any appliance with a damaged cord or plug, or after the appliance malfunctions or has been damaged in any manner. Return appliance to the nearest authorized service facility for examination, repair or adjustment. Or, call the appropriate toll-free number on the cover of this manual.
 - The use of accessory attachments not recommended by the appliance manufacturer may cause injuries.
 - Do not use outdoors.

- Do not let cord hang over edge of table or counter, or touch hot surfaces.
- Do not place on or near a hot gas or electric burner, or in a heated oven.
- Extreme caution must be used when moving an appliance containing hot oil or other hot liquids.
- Be sure removable plates are assembled and fastened properly.
- To disconnect, turn any control to OFF, then remove plug from wall outlet.
- Do not use this appliance for other than intended use.

SAVE THESE INSTRUCTIONS

This product is for household use only.

POLARIZED PLUG

This appliance has a polarized plug (one blade is wider than the other). To reduce the risk of electric shock, this plug is intended to fit into a polarized outlet only one way. If the plug does not fit fully into the outlet, reverse the plug. If it still does not fit, contact a qualified electrician. Do not attempt to modify the plug in any way.

TAMPER-RESISTANT SCREW

Warning: This appliance is equipped with a tamper-resistant screw to prevent removal of the outer cover. To reduce the risk of fire or electric shock, do not attempt to remove the outer cover. There are no user-serviceable parts inside. Repair should be done only by authorized service personnel.