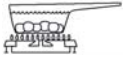


# HUNTINGTON™

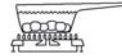
## REDDI-BILT BARBECUES

ASSEMBLY MANUAL & PARTS LIST

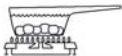
MANUEL DE MONTAGE & LISTE DE PIÈCES



HUNTINGTON™  
6585-69



HUNTINGTON™  
6585-84  
6585-87



HUNTINGTON™  
6581-84  
6581-87

RETAIN FOR FUTURE REFERENCE

VEUILLEZ CONSERVER POUR REFERENCE ULTERIEURE

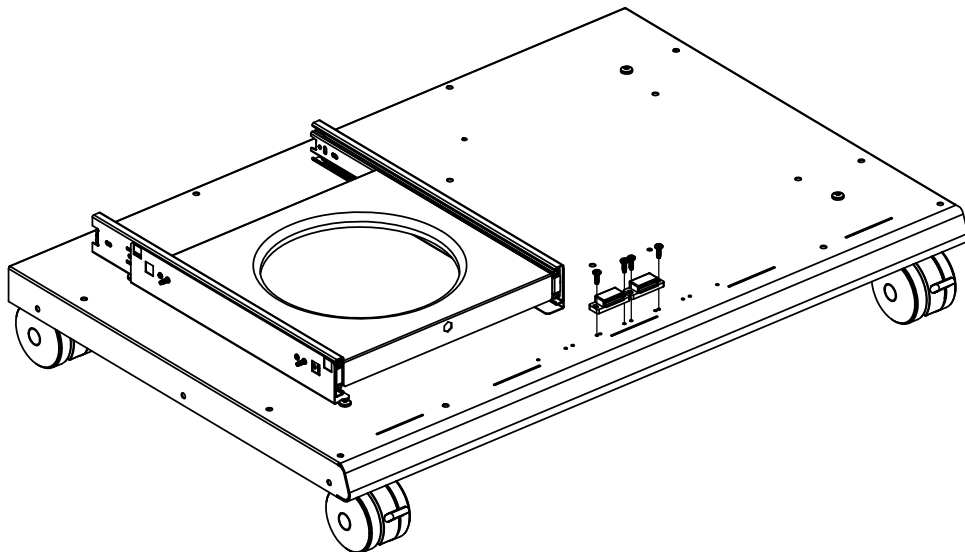
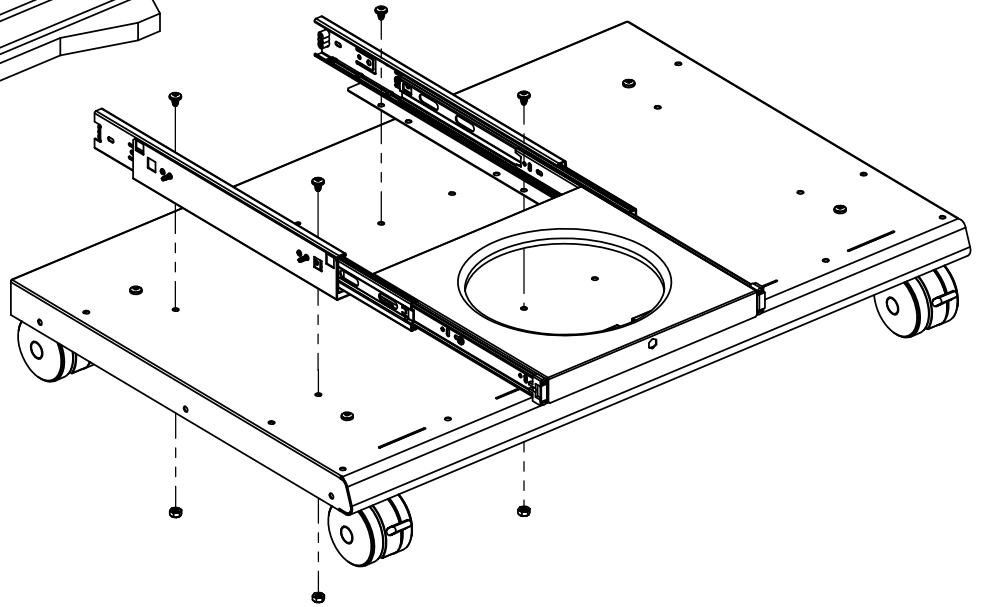
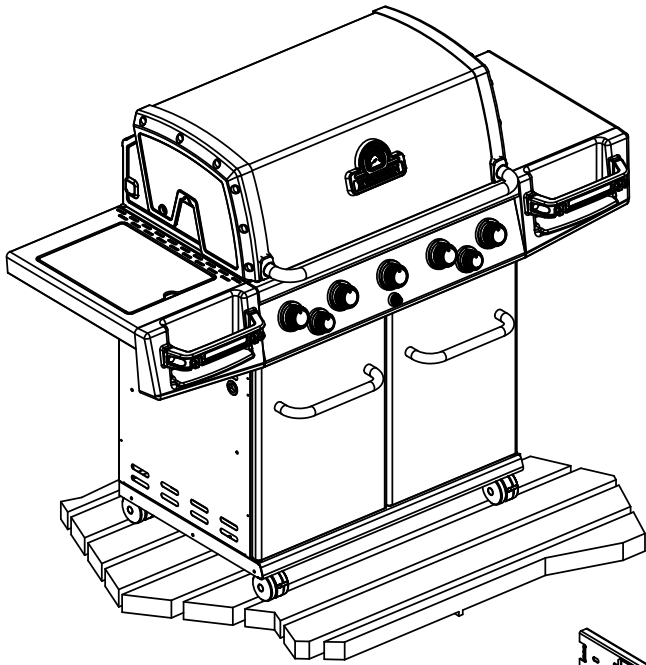
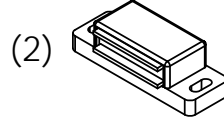
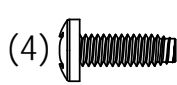
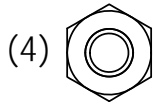
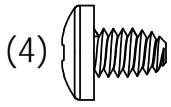
1-800-265-2150

info@omcbbq.com

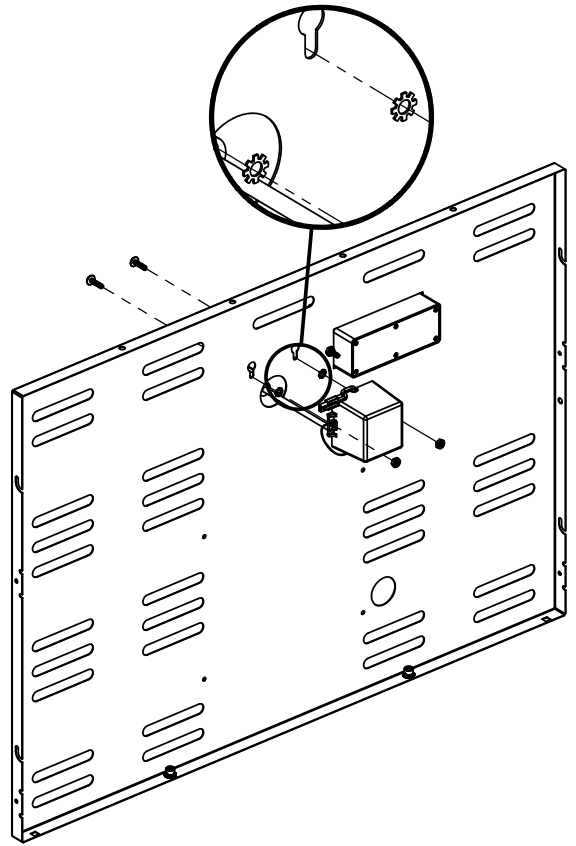
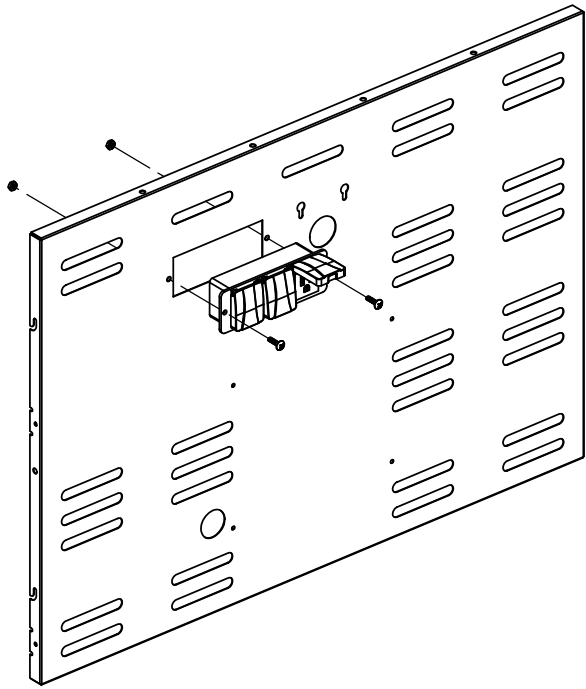
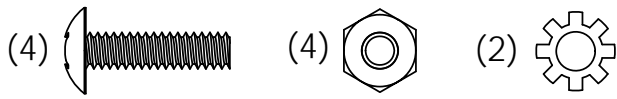
*Onward*  
MANUFACTURING COMPANY  
SINCE 1906  
1000 EAST MARKET STREET  
HUNTINGTON, INDIANA, 46750, USA

20084-E81 REV B 02/11

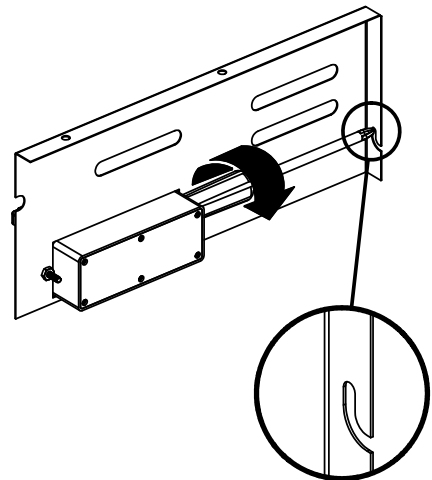
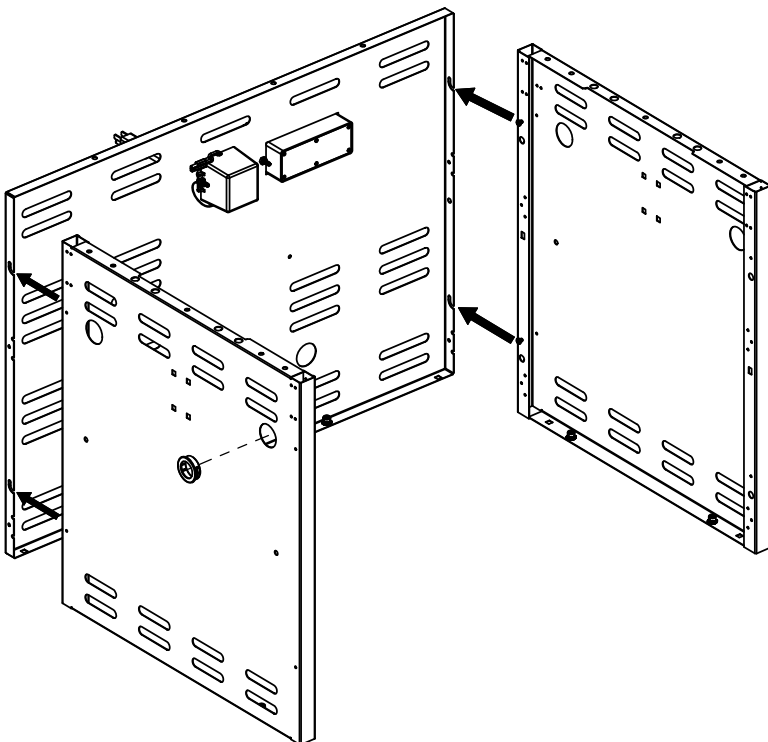
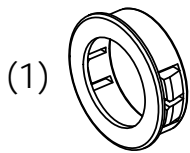
**1**



**2**

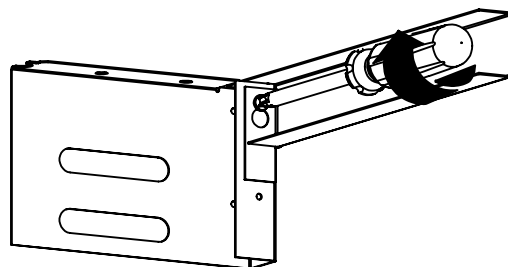
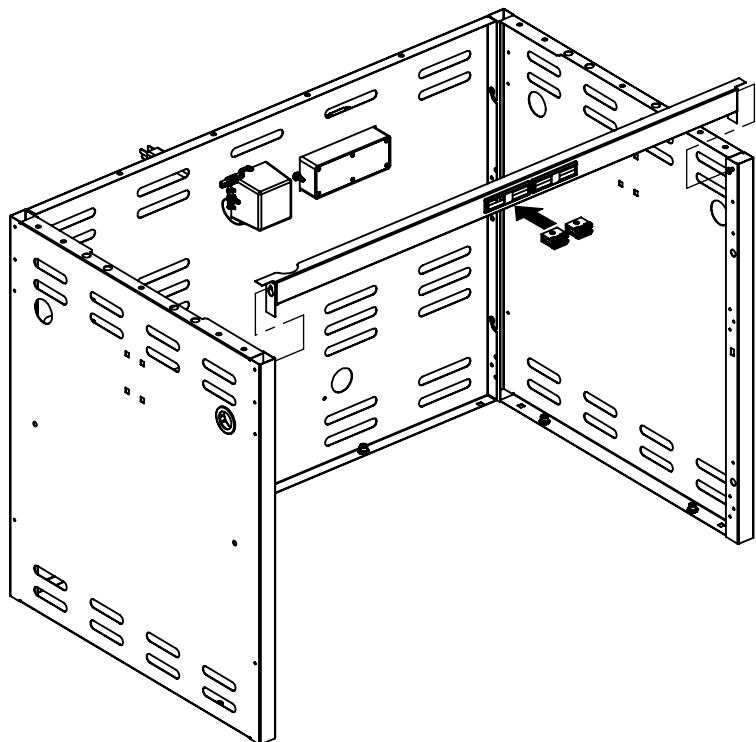


**3**



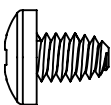
**4**

(2)

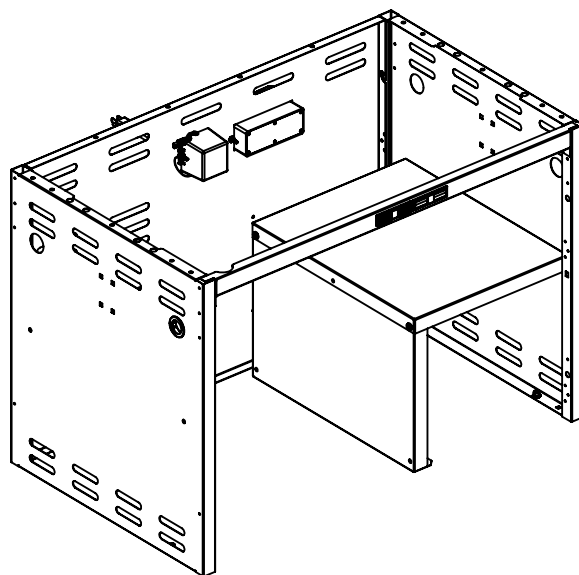
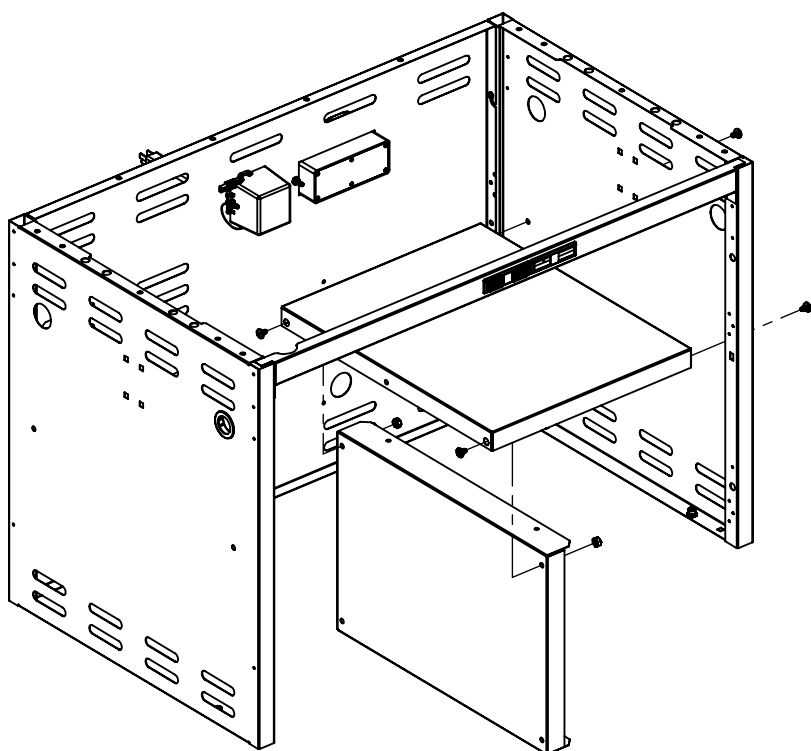
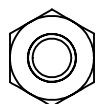


**5**

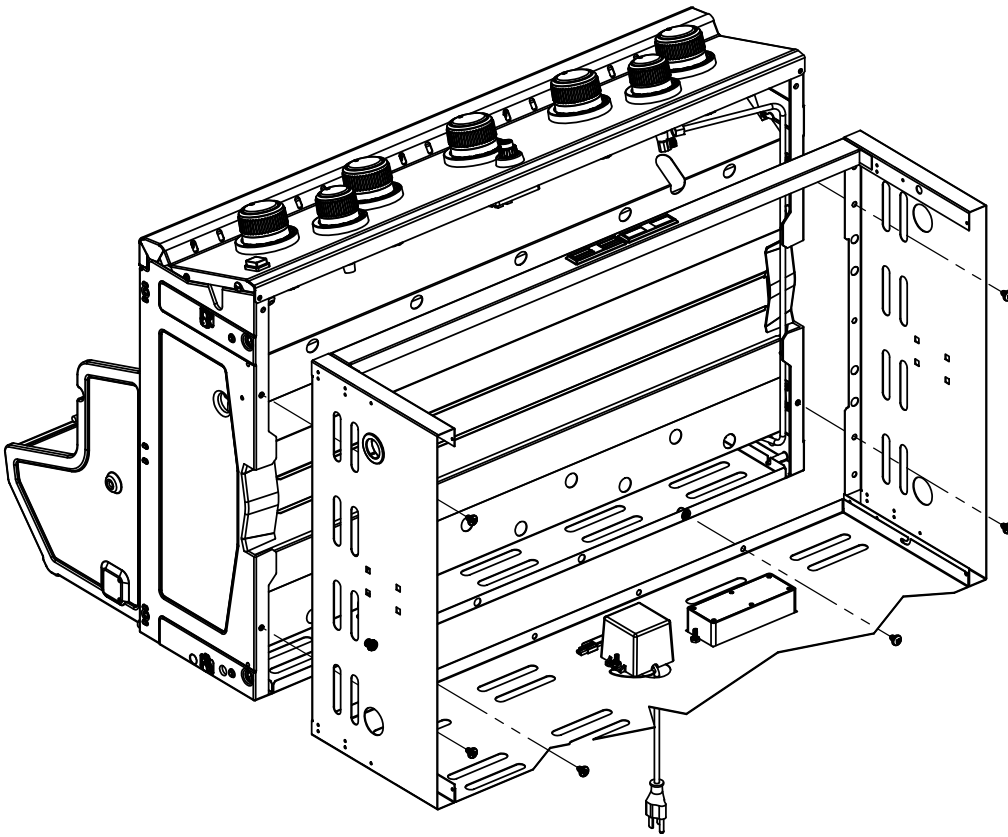
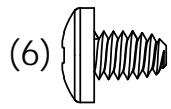
(4)



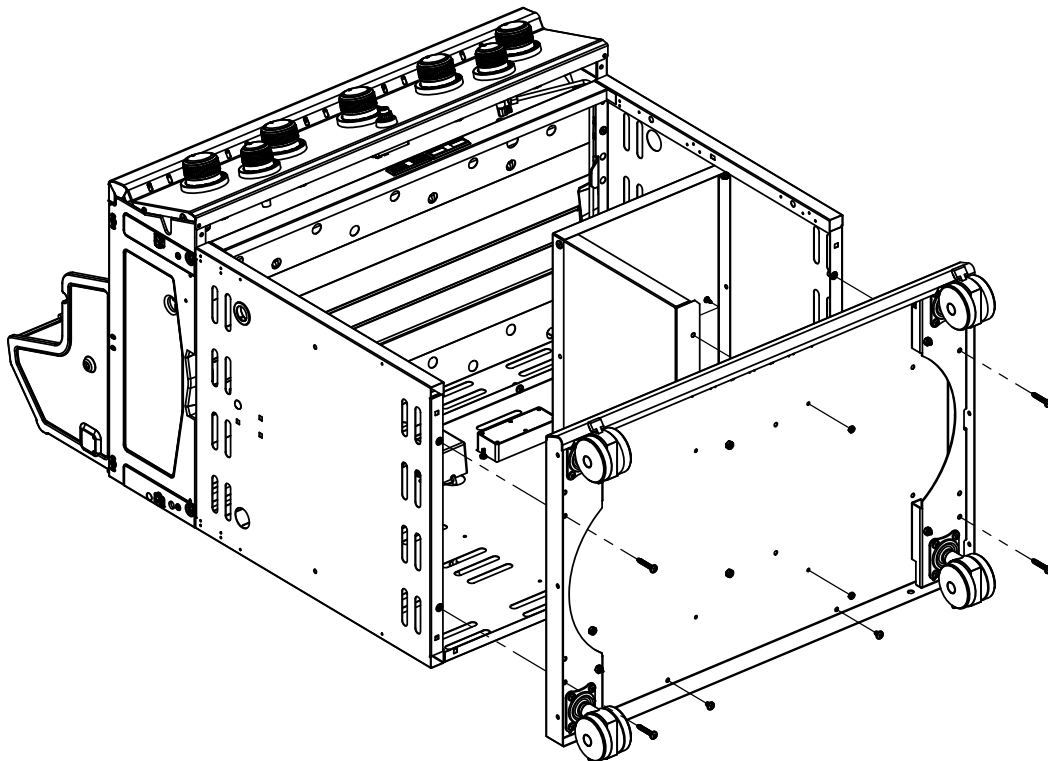
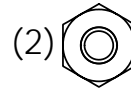
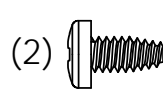
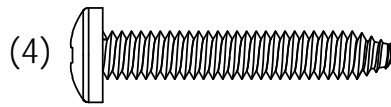
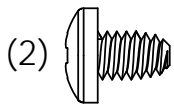
(2)



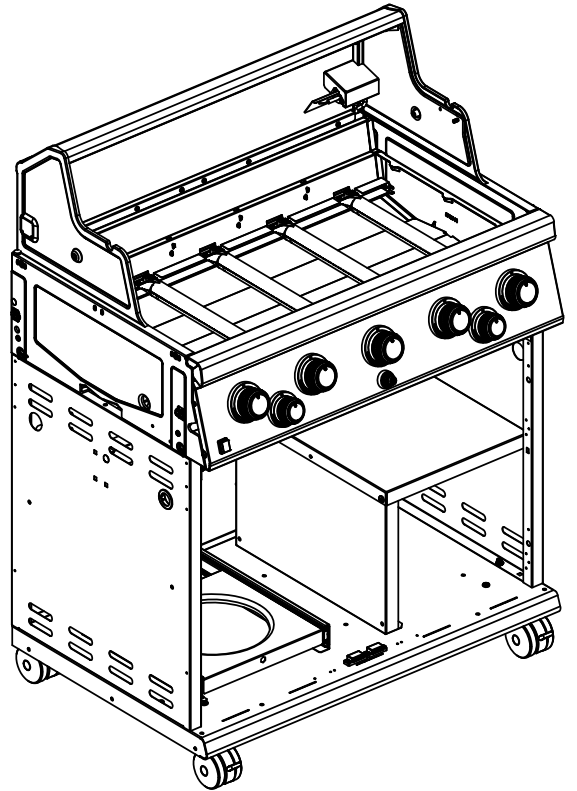
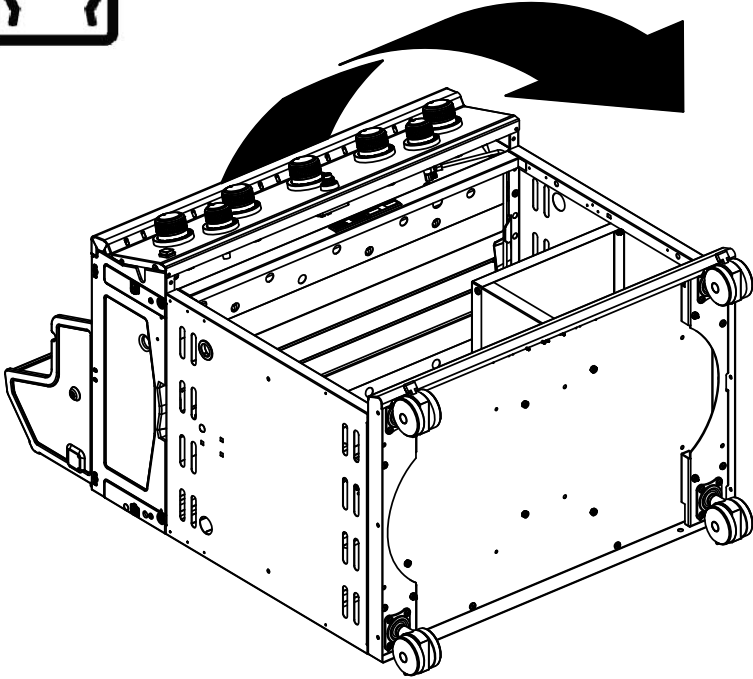
6



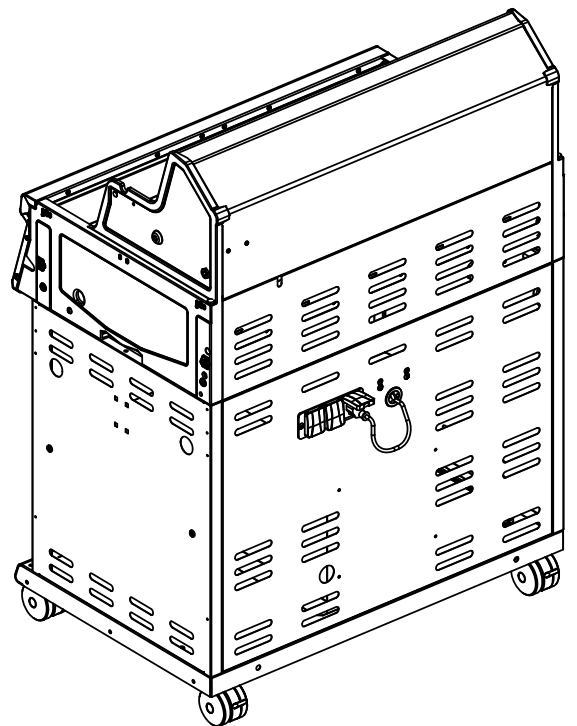
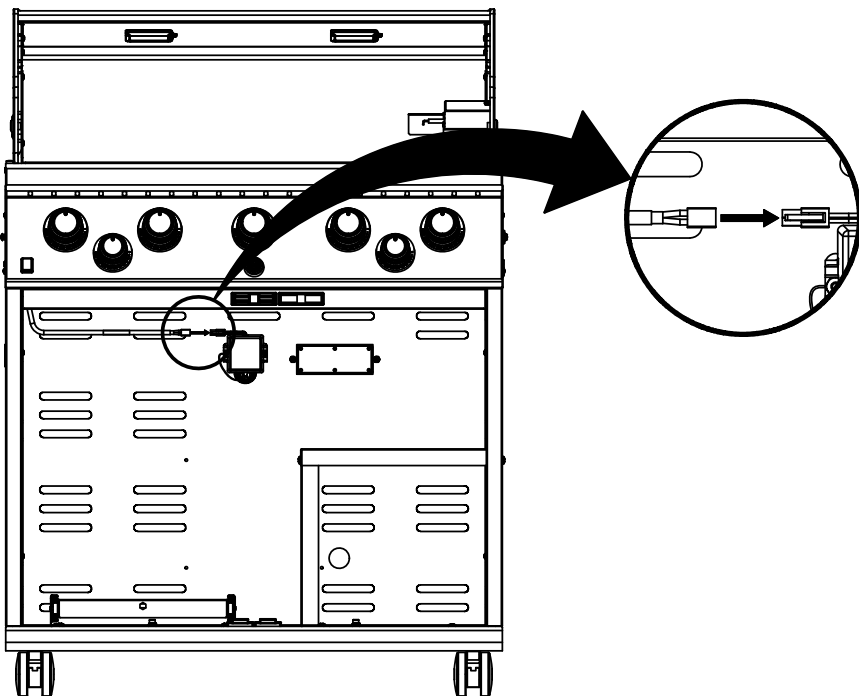
7



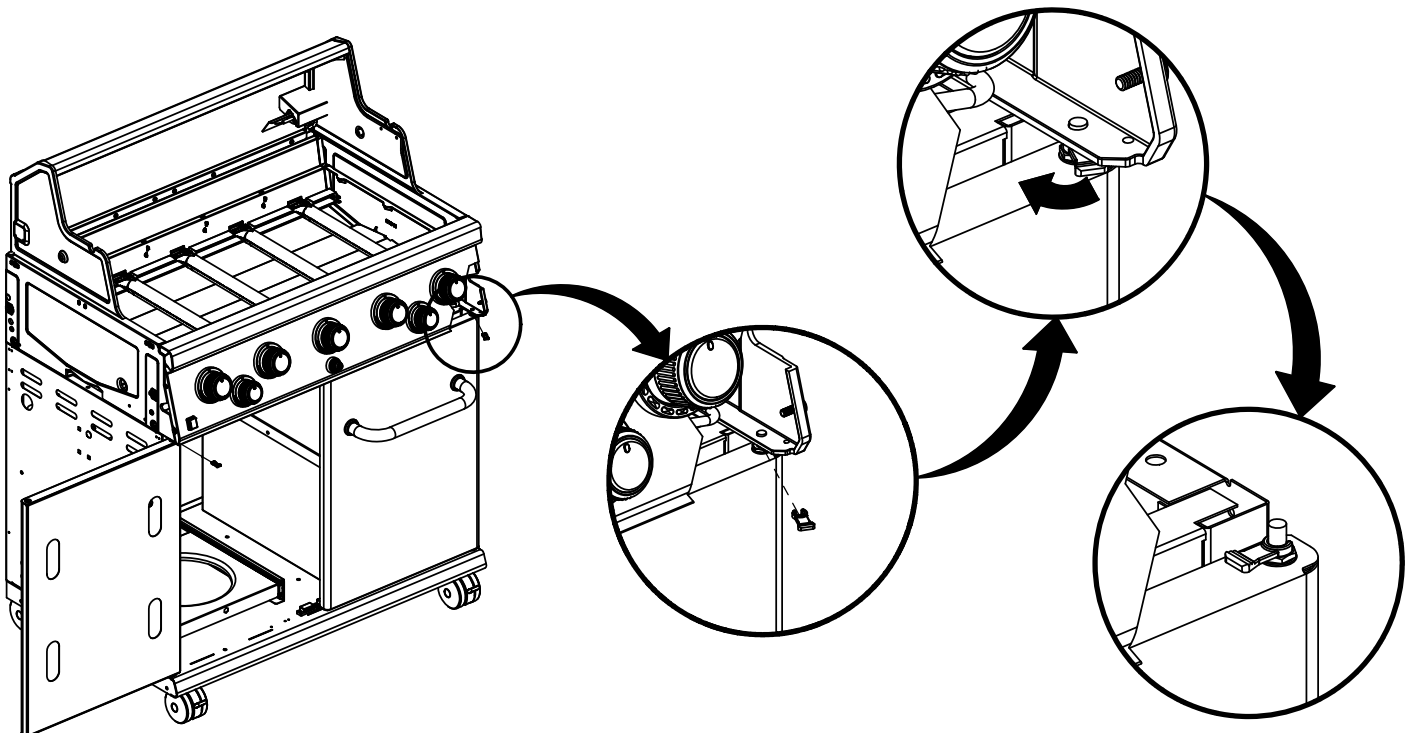
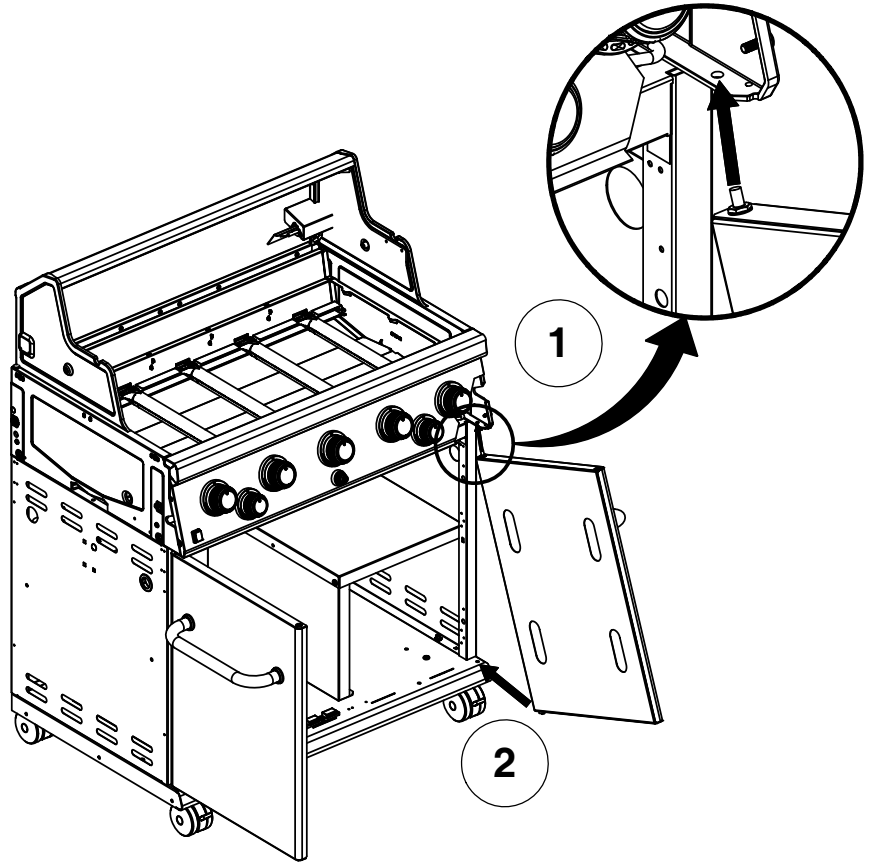
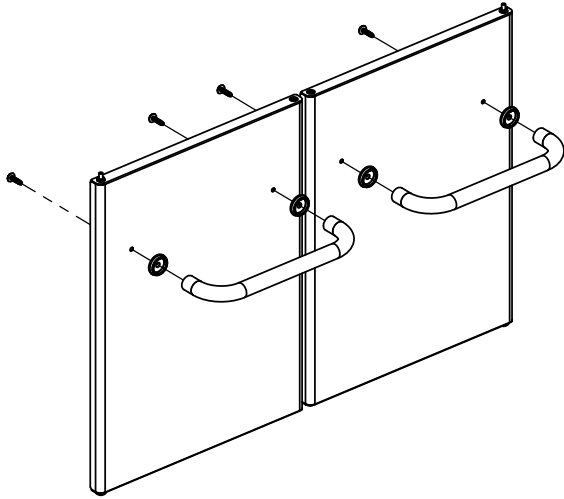
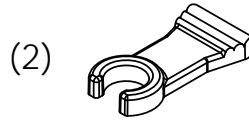
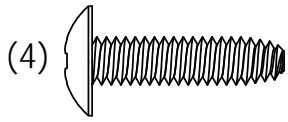
8



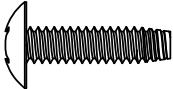
9

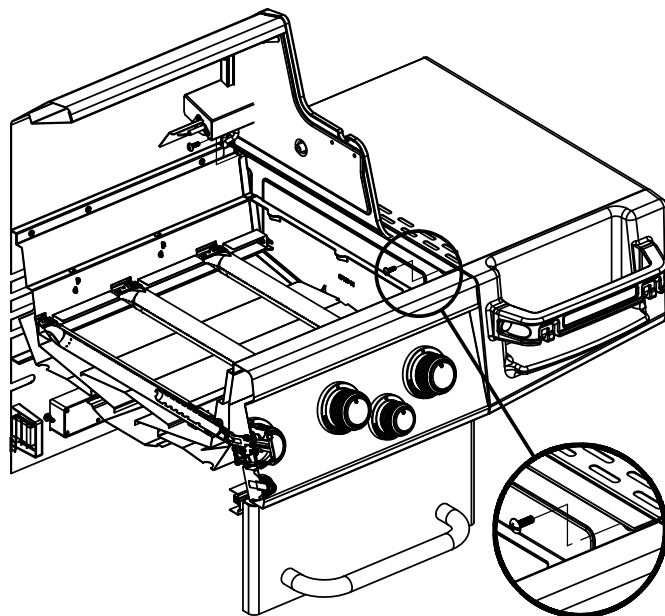
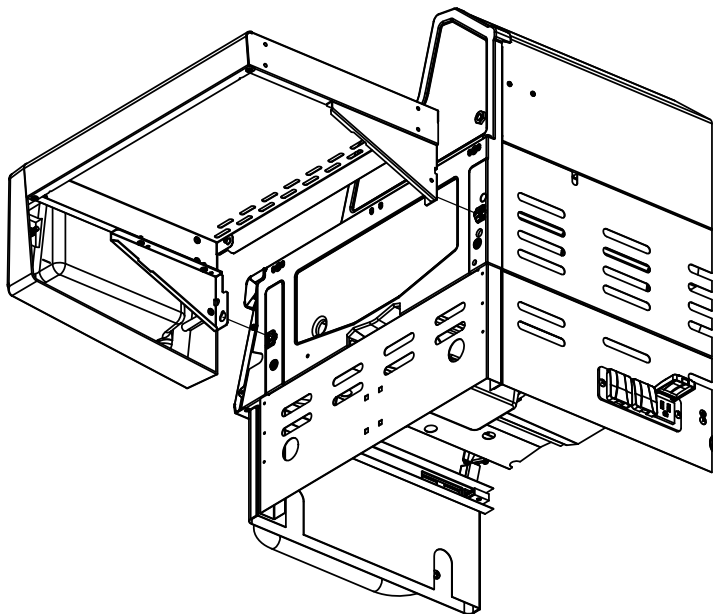


10

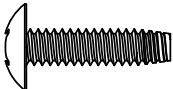


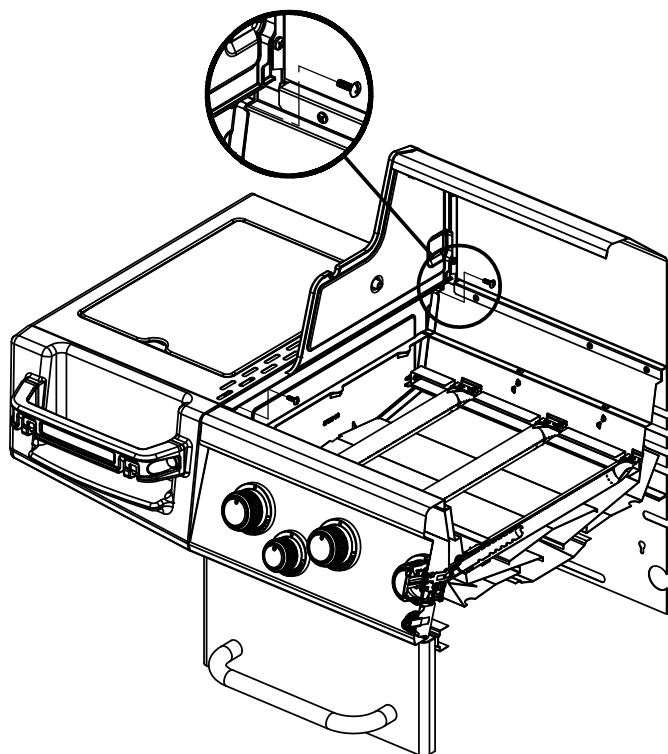
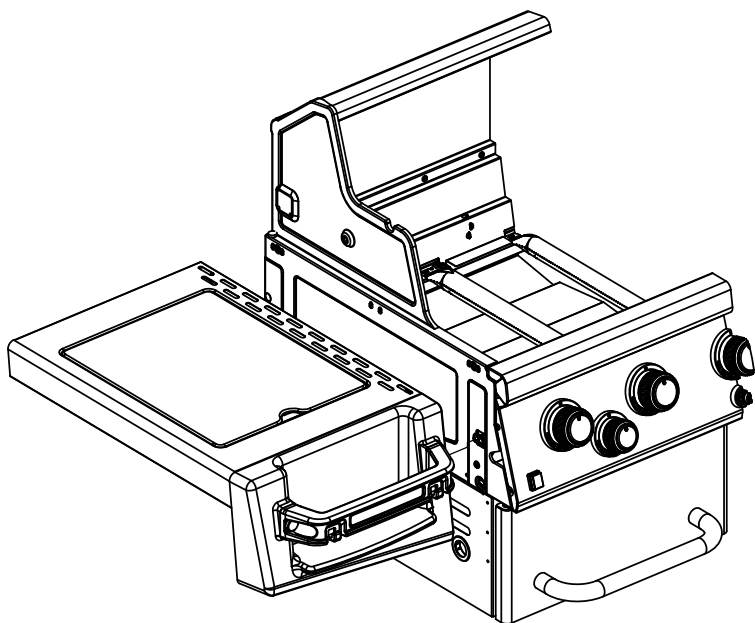
**11**

(2) 



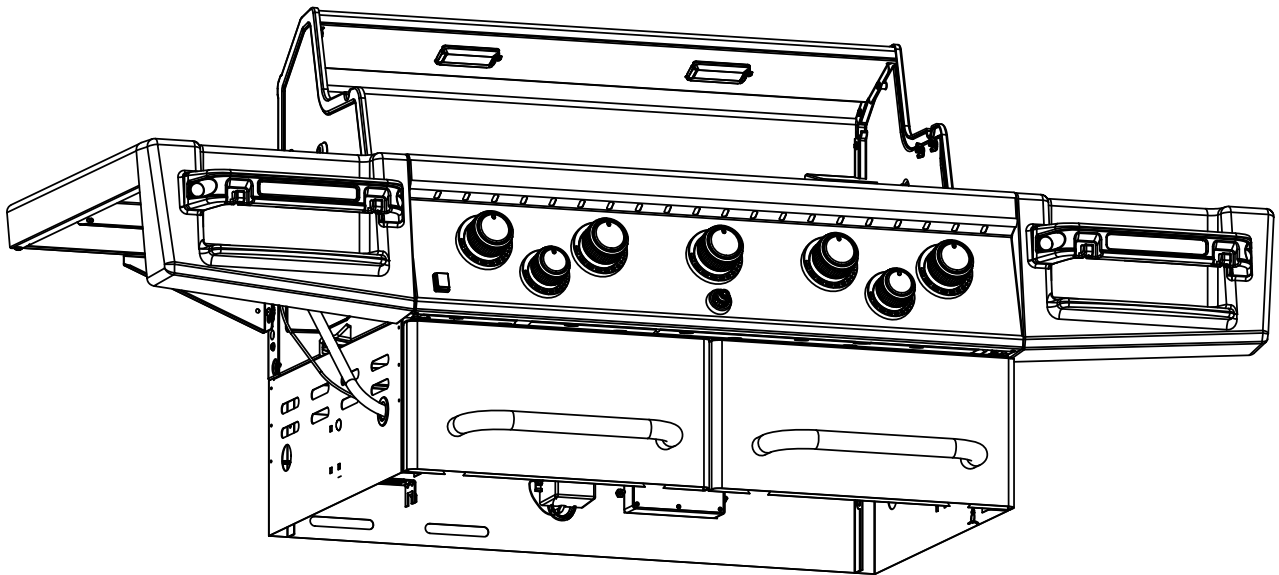
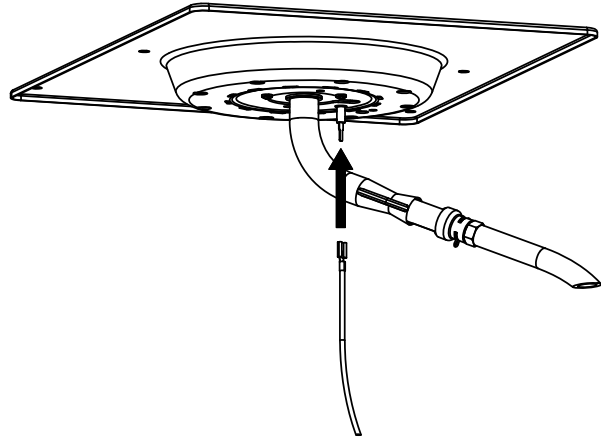
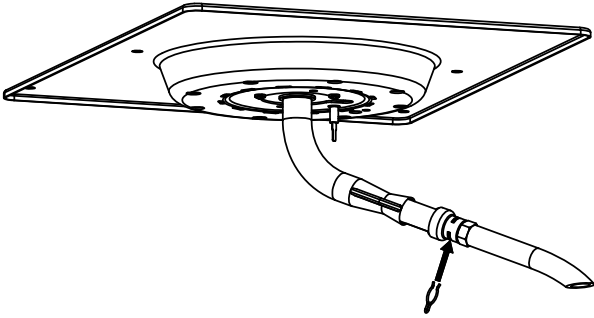
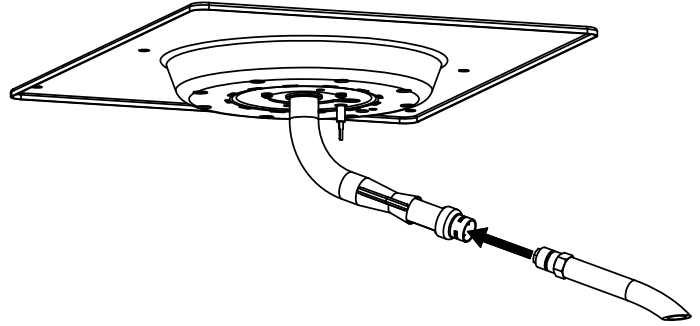
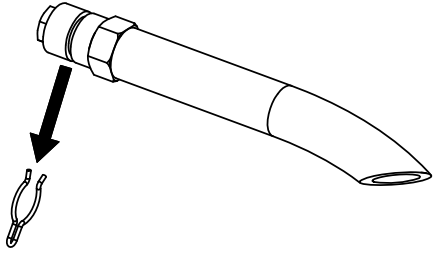
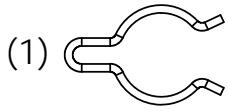
**12**

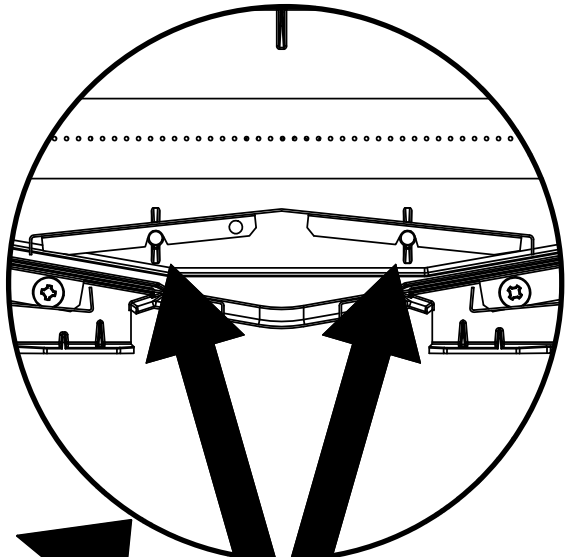
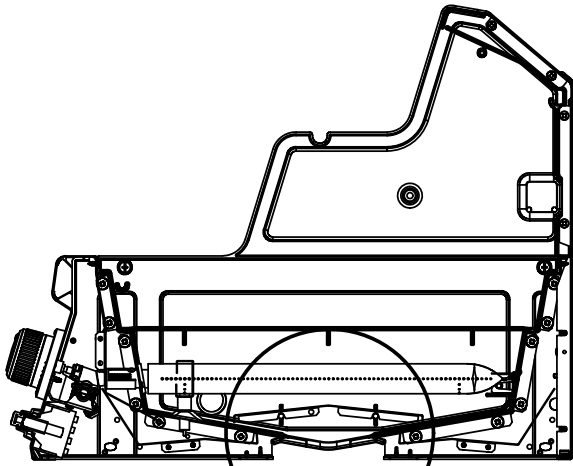
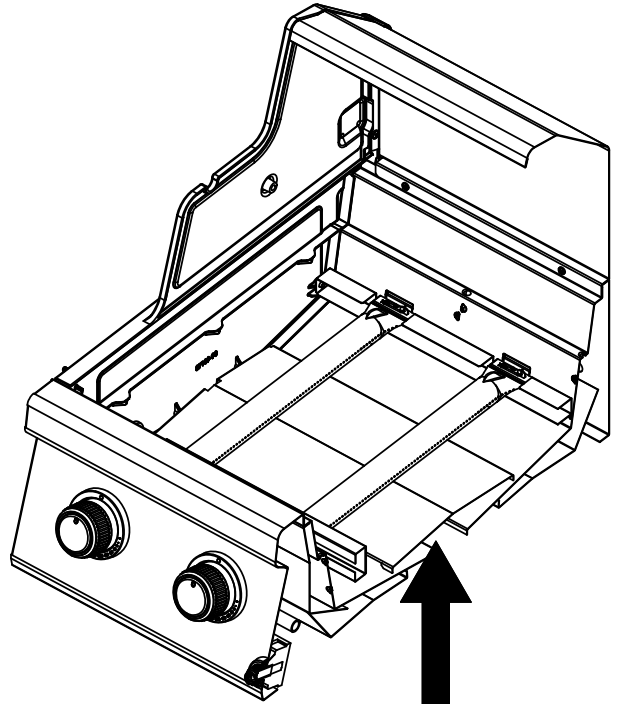
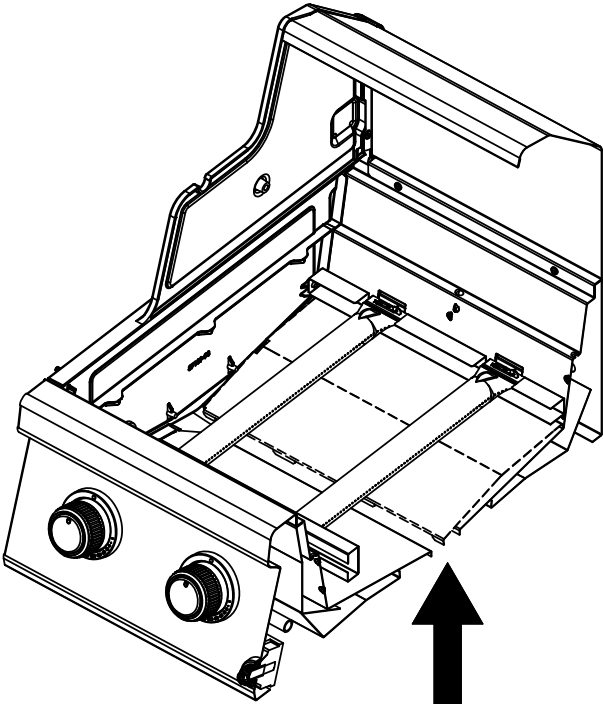
(2) 



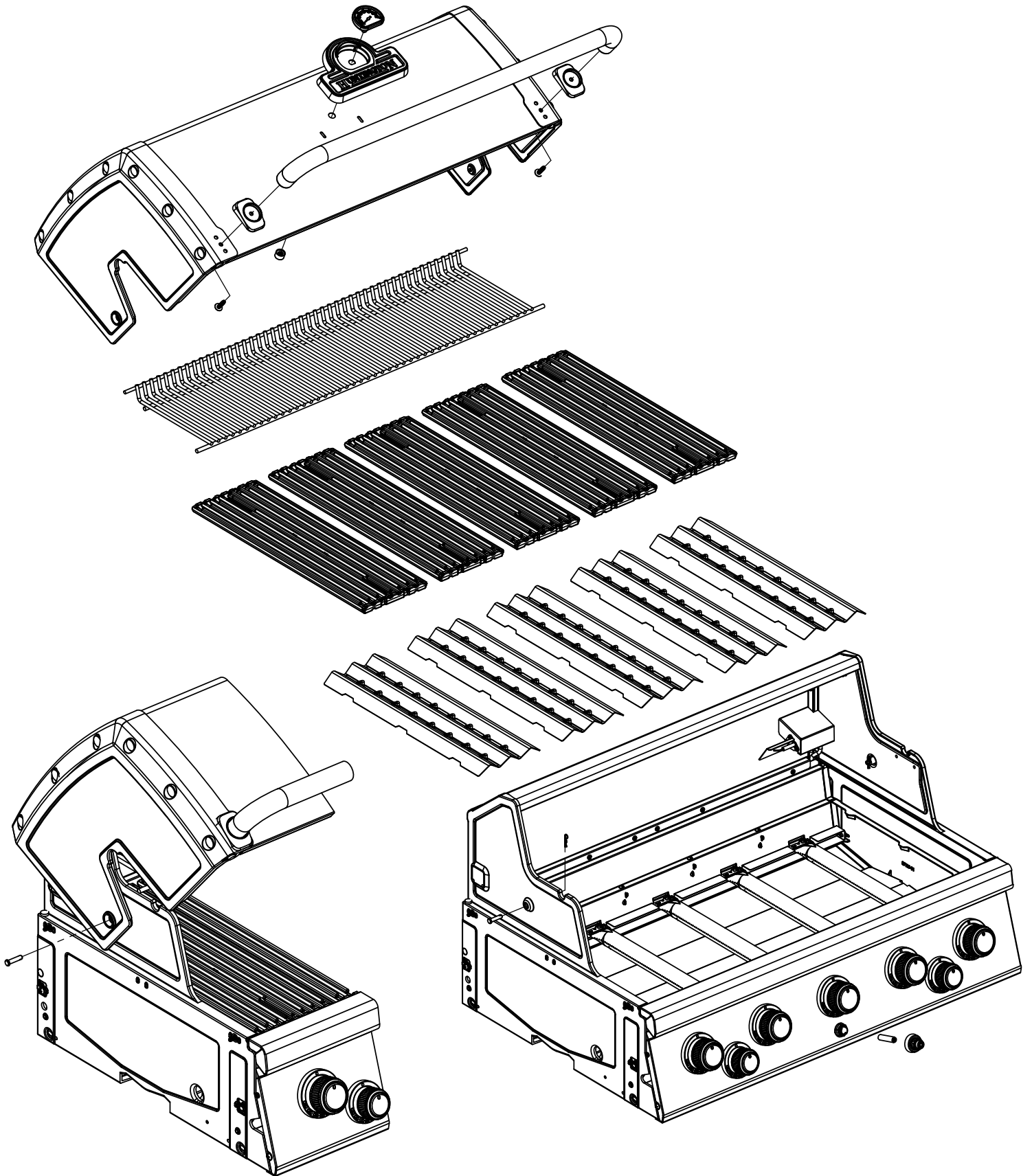
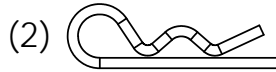
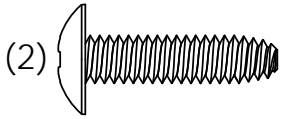


13

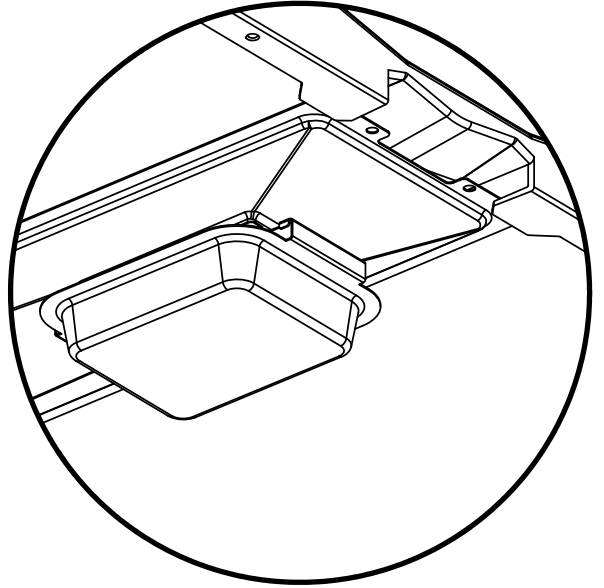
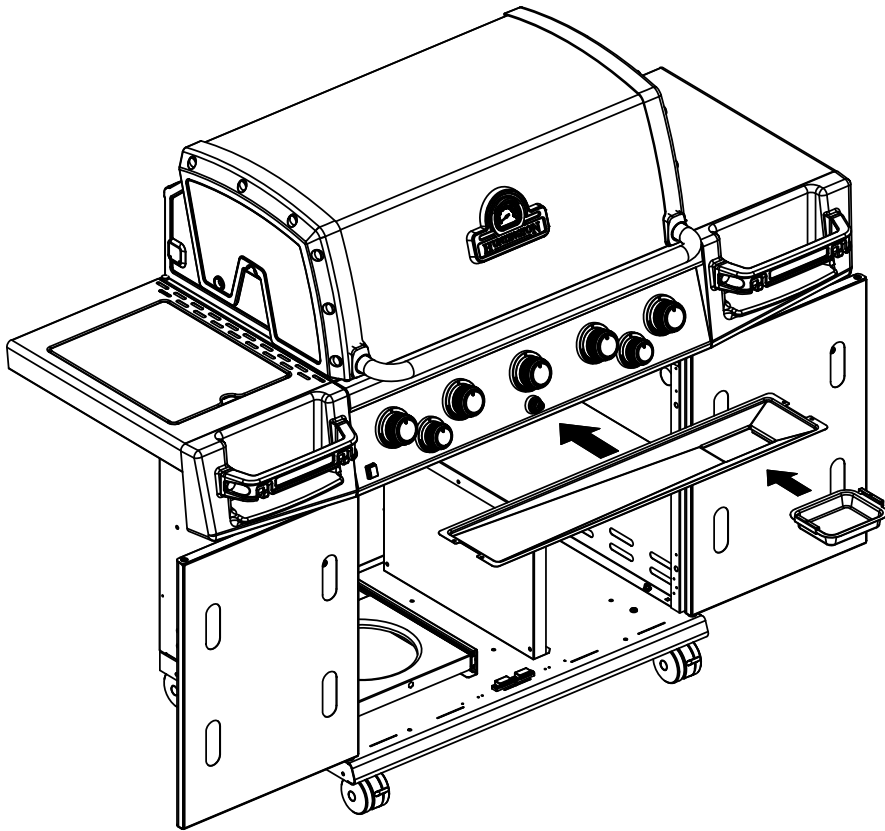




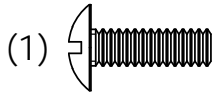
15



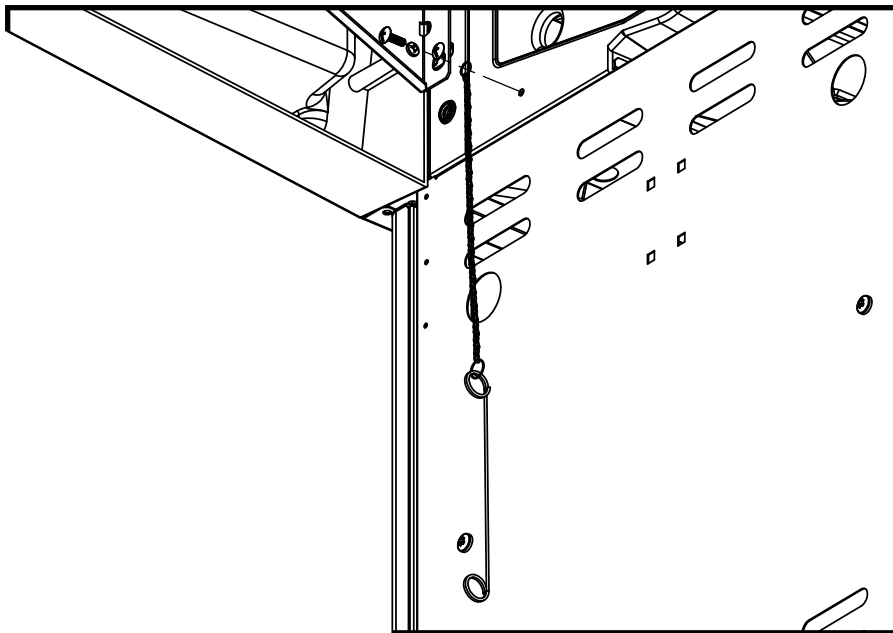
16

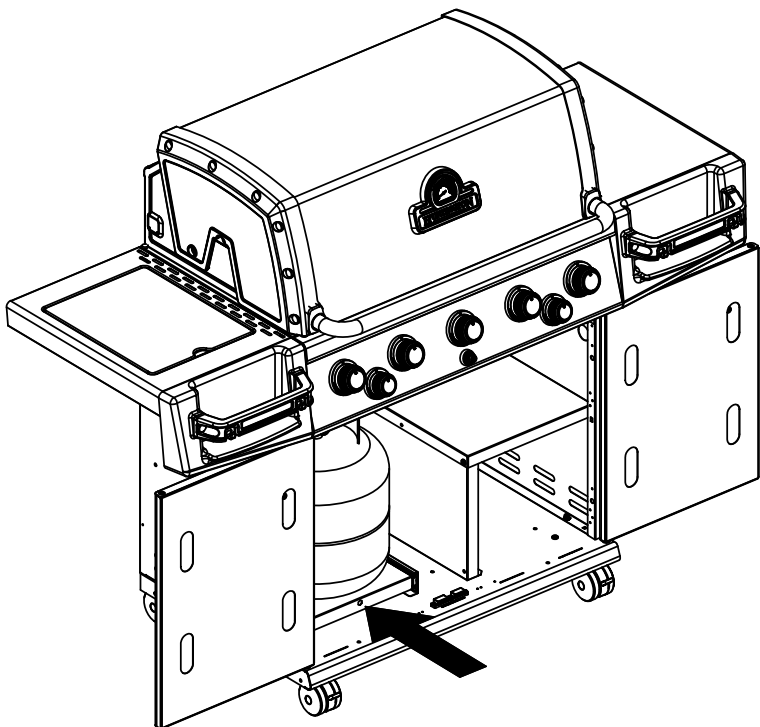
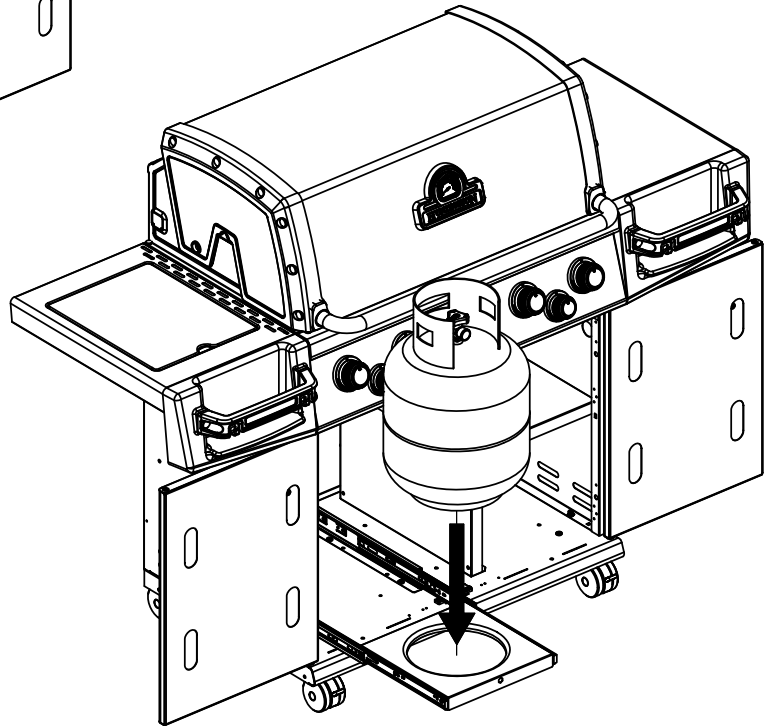
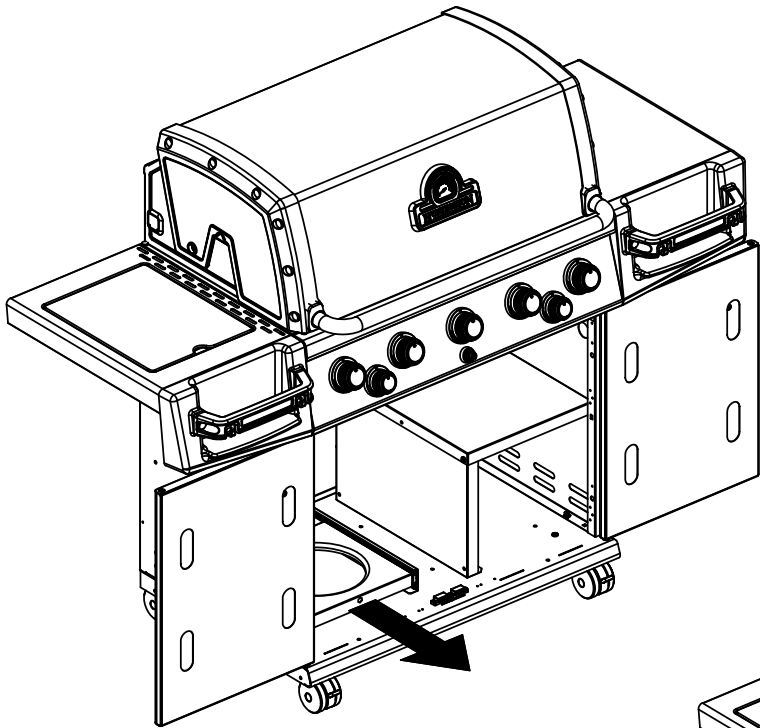


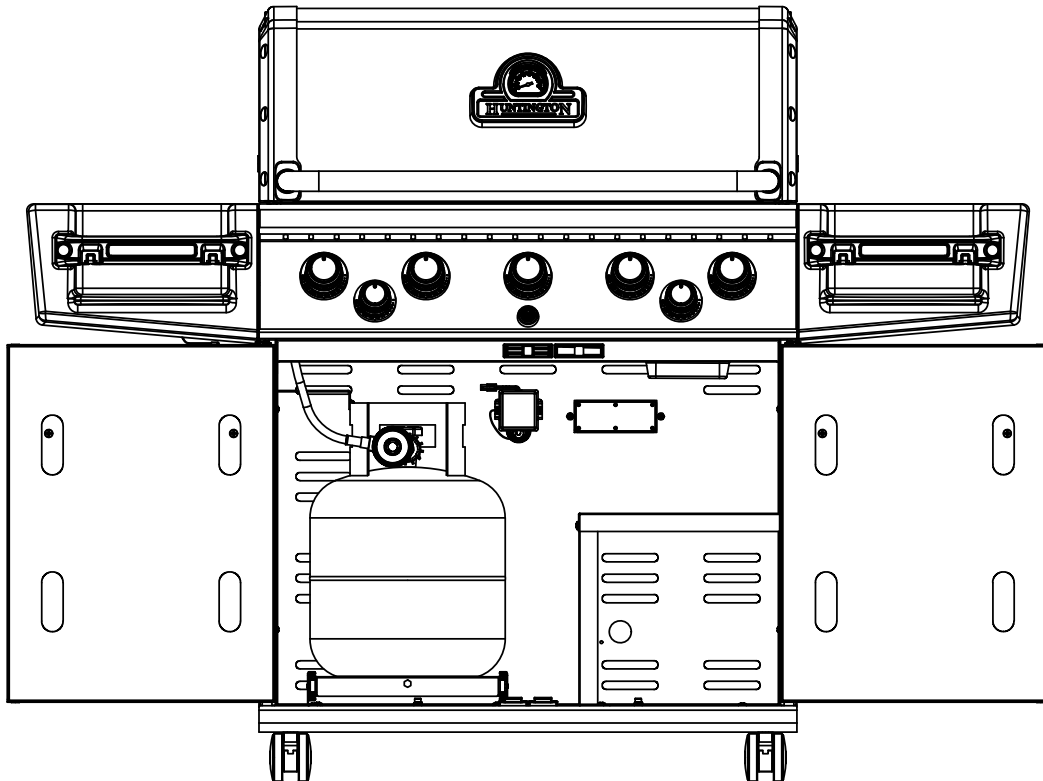
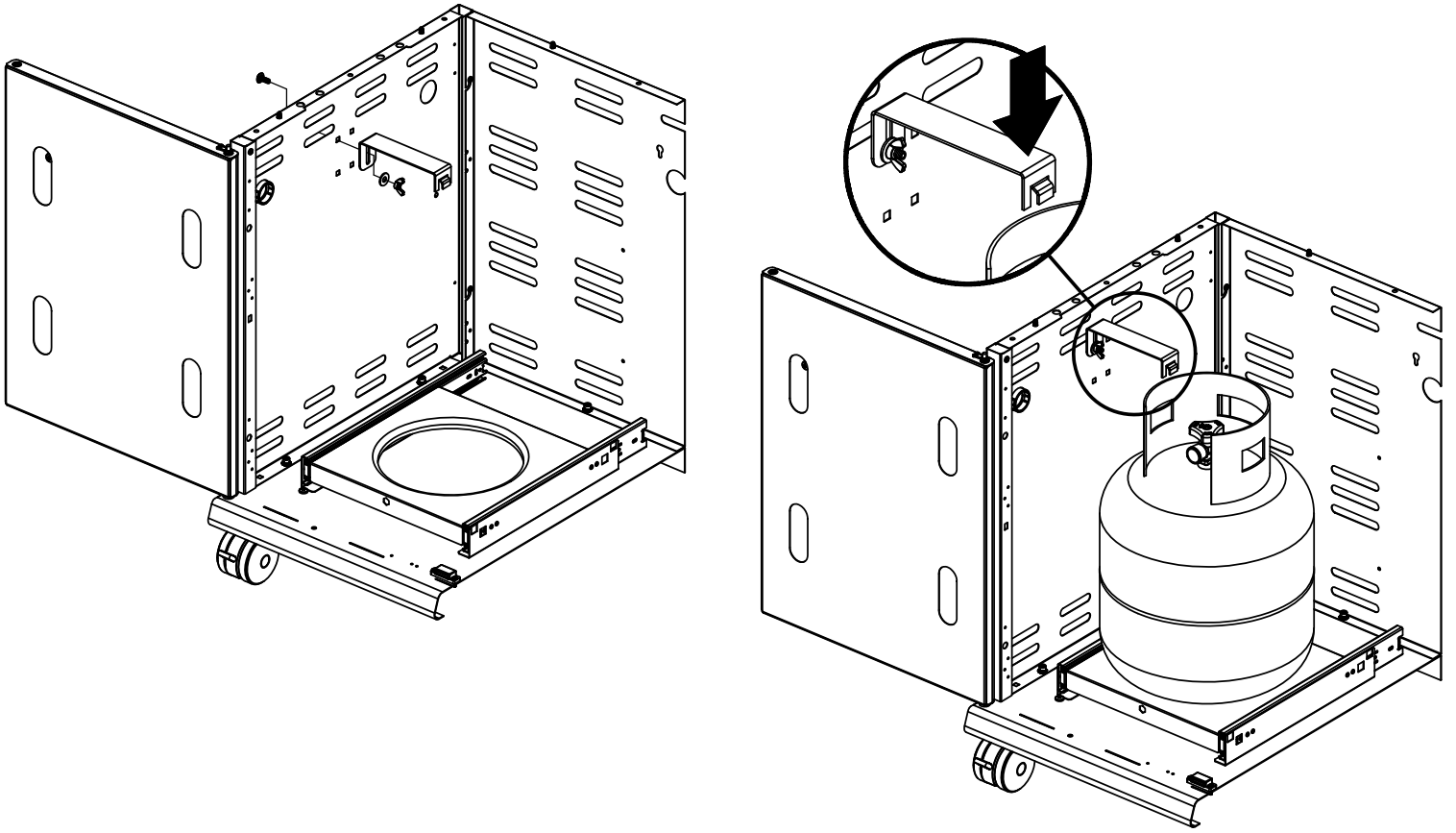
17



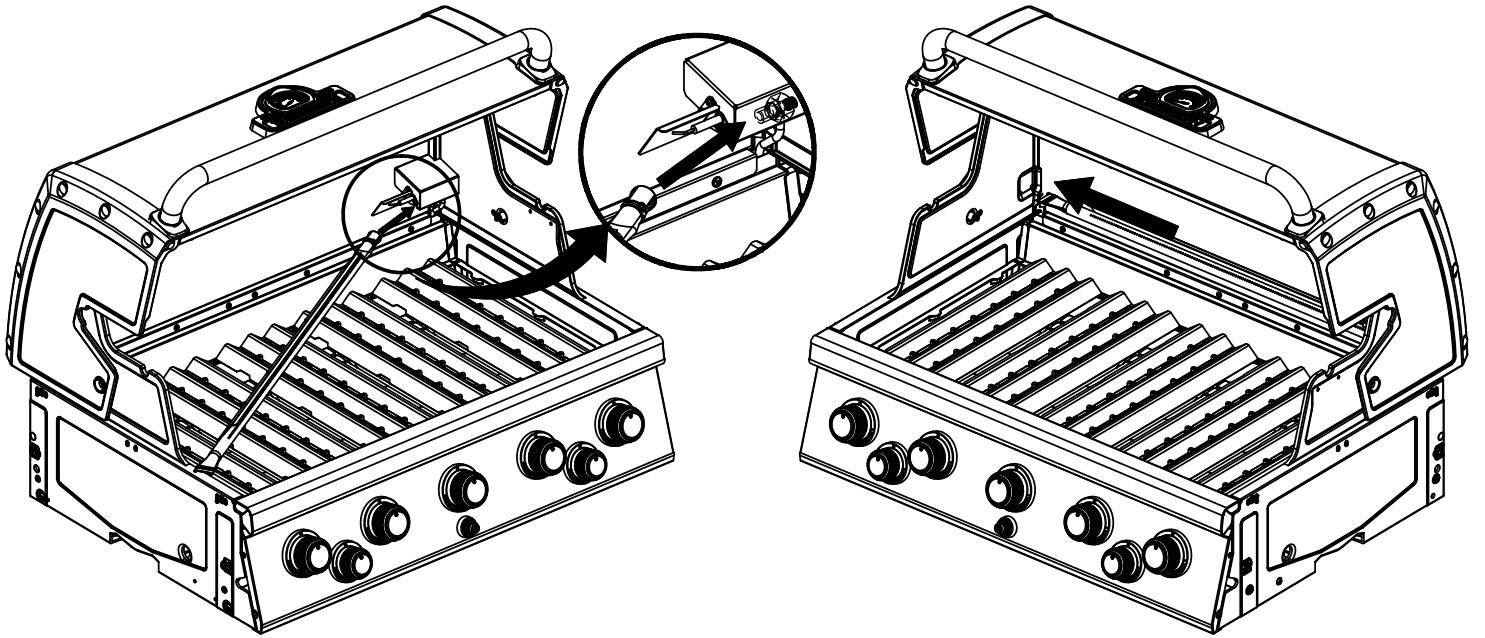
(1)



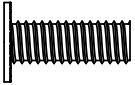
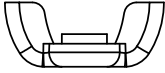


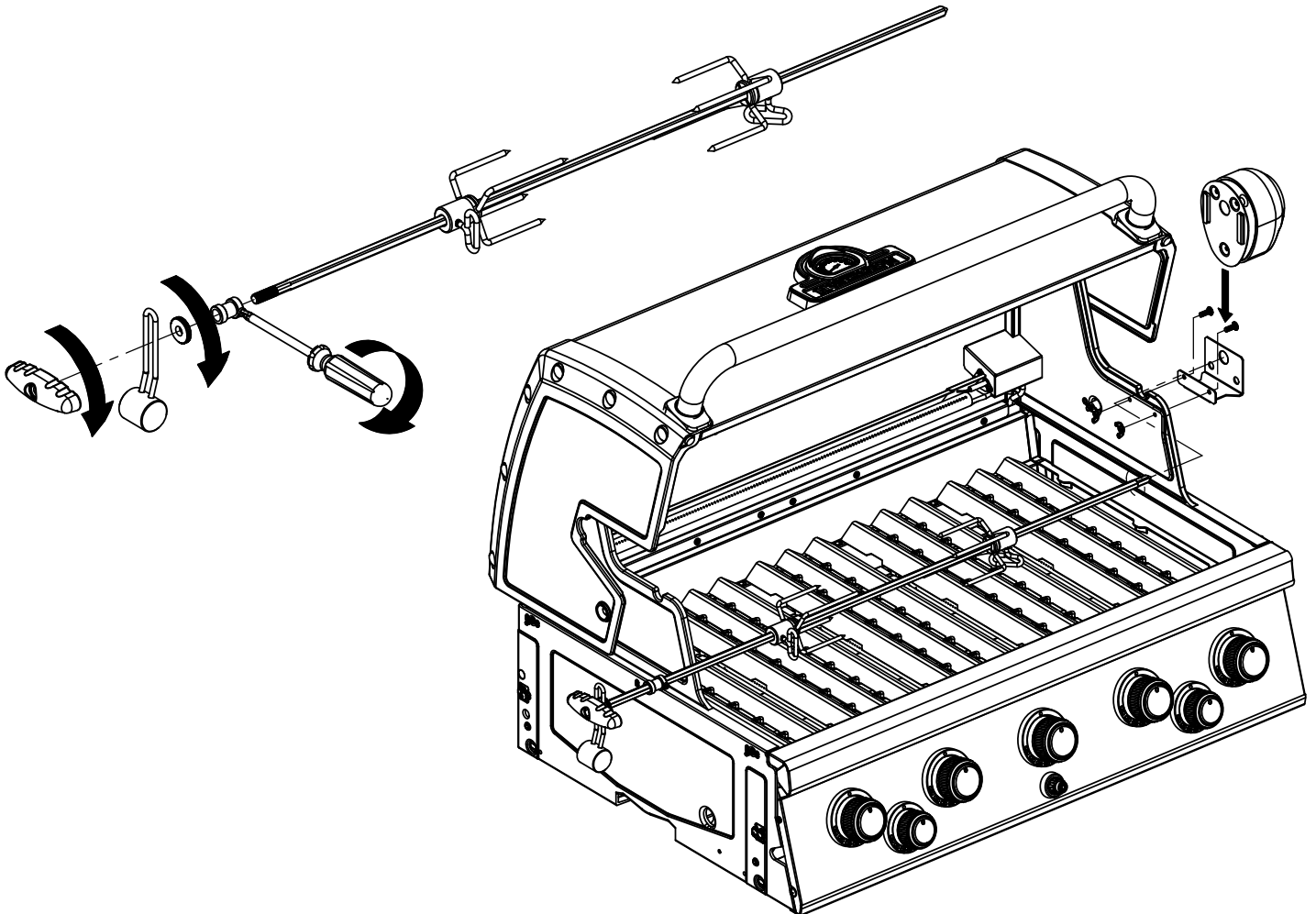


20



21

- (2)  (2) 



## PARTS LIST / LISTE DES PIECES

KEY #	ITEM #	DESCRIPTION	DESCRIPTION	6581-84	6581-87	6585-69	6585-84	6585-87
1	87109-931	PANEL - SIDE LEFT	PANNEAU - CÔTE GAUCHE	1	1	1	1	1
2	87109-911	PANEL - SIDE RIGHT	PANNEAU - CÔTE DROITE	1	1	1	1	1
3	27206-011	PANEL - FRONT INNER	PANNEAU FRONTAL ARRIERE	1	1	1	1	1
4	27206-921	PANEL - INNER REAR	PANNEAU INTERIEUR ARRIERE	1	1	1	1	1
5	27246-901	GREASE SHIELD	PROTECTION CONTRE LA GRAISSE	1	1	1	1	1
6	27006-91	HEAT SHIELD	PROTECTION CONTRE LA CHALEUR	3	3	3	3	3
7	27236-024	BURNER SUPPORT BRACKET	SUPPORT BRÛLEUR	1	1	1	1	1
8	S21232	PUZZLE CLIP	CLIP DE FIXATION	5	5	5	5	5
10	82306-024	PANEL - REAR COOKBOX	PANNEAU - RECIPIENT	1	1	1	1	1
12	82316-021	PANEL - HOOD	PANNEAU DE LA CUVE	1	1	1	1	1
13	27036-701	LIGHT PANEL - HOOD	PANNEAU LEGER DE LA CUVE	1	1	1	1	1
18	22005-281	GRID - PORCELAIN	GRILLE EN PORCELAINE	5	5	5	5	5
20	22006-991	GRID - WARMING RACK	GRILLE - MAINTIEN AU CHAUD	1	1	1	1	1
22	22226-014	COLLECTOR BOX - FRONT LOWER	RECIPIENT - FRONTAL INFERIEUR	1	1	1	1	1
24	22216-014	COLLECTOR BOX - FRONT UPPER	RECIPIENT - FRONTAL SUPERIEUR	1	1	1	1	1
25	22909-104LP	BURNER	BRÛLEUR	5	•	5	5	•
	22909-104NG	BURNER	BRÛLEUR	•	5	•	•	5
26	22001-768	CONTROL KNOB	BOUTON DE CONTROLE	5	5	5	5	5
26A	22001-668	CONTROL KNOB	BOUTON DE CONTROLE	2	2	1	2	2
27	22002-268	CONTROL BEZEL	MONTURE DE CONTROLE	5	5	5	5	5
27A	22001-168	CONTROL BEZEL	MONTURE DE CONTROLE	2	2	1	2	2
28	22006-434L	CONTROL COVER	PANNEAU DE CONTROLE	•	•	1	•	•
	22006-494	CONTROL COVER	PANNEAU DE CONTROLE	1	1	•	1	1
34	S13470-091	HOSE-SIDE BURNER LP	TUYAU DU BRULEUR LATERAL PL	1	•	1	1	•
	S13470-132	HOSE-SIDE BURNER NG	TUYAU DU BRULEUR LATERAL GN	•	1	•	•	1
35	29006-039	CONTROL ASSEMBLY	SOUPAPE	•	•	1	•	•
	29006-074	CONTROL ASSEMBLY	SOUPAPE	1	•	•	1	•
	29006-077	CONTROL ASSEMBLY	SOUPAPE	•	1	•	•	1
36	10342-T18	ELECTRODE - SIDE BURNER	ELECTRODE - BRULEUR DE COTE	1	1	1	1	1
37	20809-957	TUBE-REAR BURNER ASSY	TUBE DE BRÛLEUR ARRIÈRE	1	1	•	1	1
38	Y-11990	HEX NUT	ÉCROU	1	1	•	1	1
40	10114-20	HOSE & REGULATOR	TUYAU ET REGULATEUR PL	1	•	1	1	•
	10111-K45	HOSE NATURAL GAS	TUYAU (GAZ NATUREL)	•	1	•	•	1
42	10342-T17	ELECTRODE	ELECTRODE	1	1	•	1	1
43	10342-E13	ELECTRODE	ELECTRODE	3	3	3	3	3
44	10342-247	ELECTRONIC IGNITOR	ALLUMAGE ÉLECTRONIQUE	•	•	1	•	•
	10342-251	ELECTRONIC IGNITOR	ALLUMAGE ÉLECTRONIQUE	1	1	•	1	1
48	22009-901	GREASE PAN	CUVETTE A GRAISSE	1	1	1	1	1
49	27056-901	GREASE TRAY	PLATEAU A GRAISSE	1	1	1	1	1
51	22209-901	FLAV-R-WAVE ®	FLAV-R-WAVE ®	5	5	5	5	5
52	86101-631	SIDE PANEL - CRESENT LEFT	PANNEAU LATERAL - GAUCHE	1	1	1	1	1
53	86101-611	SIDE PANEL - CRESENT RIGHT	PANNEAU LATERAL - DROITE	1	1	1	1	1
54	86306-611	LID - OUTER PANEL	COUVERCLE - PANNEAU EXTERIEUR	1	1	•	•	•
	86306-614	LID - OUTER PANEL	COUVERCLE - PANNEAU EXTERIEUR	•	•	1	1	1
55	86206-61	LID - INNER PANEL	COUVERCLE - PANNEAU INTERIEUR	1	1	1	1	1
56	24006-12A	HANDLE	POIGNÉE	1	1	1	1	1
57	54009-936	BEZEL	MONTURE	2	2	2	2	2
59	44089-60	NAMEPLATE	PLAQUE D'IDENTIFICATION	1	1	1	1	1
60	10571-6	HEAT INDICATOR	INDICATEUR DE CHALEUR	1	1	1	1	1
65	20005-000	MATCH LIGHT - STICK	ALLUMETTES	1	1	1	1	1
68	21276-311A	DOOR	PORTE	1	1	•	•	•
	21276-314A	DOOR	PORTE	•	•	1	1	1
69	21276-331A	DOOR	PORTE	1	1	•	•	•
	21276-334A	DOOR	PORTE	•	•	1	1	1
70	21106-13	HANDLE	POIGNÉE	2	2	2	2	2
71	21070-13	BEZEL	MONTURE	4	4	4	4	4
78	21076-905	BRACKET - DOOR CATCH	CROCHET DE PORTE	1	1	1	1	1
80	21109-905R	SIDE PANEL	PANNEAU LATERALE	2	2	2	2	2
82	25208-205	CABINET SHELF	L'ETAGERE DU CABINET	1	1	1	1	1
83	21036-905	CABINET SHELF SUPPORT	SUPPORT POUR L'ETAGERE	1	1	1	1	1
84	21526-375	BASE - TANK	TABLETTE INFERIEUR	1	•	1	1	•
85	21526-395	BRACKET - TANK BASE	SUPPORT DU RESERVOIR	2	•	2	2	•
86	50001543	SLIDE - TANK BASE	TIROIR TABLETTE DE BARBONE	1	•	1	1	•
88	21306-925R	PANEL - REAR	PANNEAU - ARRIÈRE	1	1	1	1	1
90	21096-955	BASE	TABLETTE INFERIEURE	1	1	1	1	1
100	21039-915	BRACKET - CASTOR SUPPORT	SUPPORT DE ROULETTE	2	2	2	2	2
102	10892-23	CASTOR	ROULETTES	4	4	4	4	4



## PARTS LIST / LISTE DES PIECES

KEY #	ITEM #	DESCRIPTION	DESCRIPTION	6581-84	6581-87	6585-69	6585-84	6585-87
103	21009-995	BRACKET – CYLINDER LP	SUPPORT DU RESERVOIR PL	1	•	1	1	•
110	23030-635	SHELF BRACKET	CROCHETS PLATEAU	2	2	2	•	1
111	23030-615	SHELF BRACKET	CROCHETS PLATEAU	2	2	2	2	2
112	20409-934	STRAP - HANDLE	COURROIE - POIGNÉE	2	2	2	2	2
114	23101-614	SHELF	PLANCHETTE LATERALE	1	1	1	1	1
115	23100-654	SHELF	PLANCHETTE LATERALE	1	1	1	1	1
116	23401-631	SHELF FRONT	PLANCHETTE FRONTALE	1	1	1	1	1
116A	23401-611	SHELF FRONT	PLANCHETTE FRONTALE	1	1	1	1	1
117	23009-608	HANDLE	POIGNEE	2	2	2	2	2
124	23000-271	SIDE BURNER BODY	SUPPORT DE BRULEUR DE COTE	1	1	1	1	1
125	23000-254	SIDE BURNER COVER	COUVERCLE LATÉRAL	1	1	1	1	1
126	23909-20	SIDE BURNER	BRULEUR DE COTE	1	1	1	1	1
128	23009-98	GRID	GRILLE	1	1	1	1	1
130	27906-35	BURNER ROTISSERIE	BRÛLEUR DE TOURNEBROCHE	1	1	•	1	1
131	10693-109	REAR BURNER-ORIFICE	ORIFICE DU BRÛLEUR ARRIÈRE	1	•	•	1	•
	10693-160	REAR BURNER-ORIFICE	ORIFICE DU BRÛLEUR ARRIÈRE	•	1	•	•	1
133	S15271	HANDLE	POIGNEE	1	1	•	1	1
134	S15270	BALANCER	CONTREPOIS	1	1	•	1	1
135	S15299	WASHER	RONDELLE	1	1	•	1	1
136	S15263	BUSHING	COL	1	1	•	1	1
137	S15259	SPIT ROD	BROCHETTE	1	1	•	1	1
138	S15287	4 PRONG FORKS	FOURCHETTE A 4 FOURCHON	1	1	•	1	1
139	27039-901	ROTISSERIE BRACKET	SUPPORT	1	1	•	1	1
140	S21125	SCREW #8 X 1/2	VIS #8 X 1/2	23	23	23	23	23
141	Y-12860	BOLT 1/4-20 X 1	BOULON 1/4-20 X 1	6	6	6	6	6
143	Y-12855	BOLT 1/4-20 X 3/8	BOULON 1/4-20 X 3/8	56	52	56	56	52
144	Y-12220	BUSHING	DOUILLE	1	1	1	1	1
145	S21235	HINGE PIN	GOUPILLE DE CHARNIÈRE	2	2	2	2	2
146	S21233	HITCH PIN CLIP	ATTACHE DE CHEVILLE	2	2	2	2	2
147	Y-11231	LID BUMPER	BUTOIR DU COUVERCLE	4	4	4	4	4
148	10240-20	DOOR PIN	GOUPILLE DE LA PORTE	2	2	2	2	2
149	10240-19	DOOR PIN	GOUPILLE DE LA PORTE	2	2	2	2	2
150	Y-12124	DOOR PIN CAP	DISTANZHALTERUNG	2	2	2	2	2
152	Y-12222	MAGNET	AIMANT	2	2	2	2	2
153	Y-12223	SNAP IN MAGNET	AIMANT	2	2	2	2	2
154	Y-11560	SCREW 1/4-20 X 1-1/2	VIS 1/4-20 X 1-1/3	8	8	8	8	8
155	S21124	SCREW #8 X 1/2	VIS #8 X 1/2	27	23	26	27	23
156	Y-11793	NUT 1/4-20	ECROU 1/4-20	26	22	26	26	22
157	Y-12835	SCREW #6-32 X 1/4	VIS #6-32 X 1/5	7	7	3	7	7
158	Y-12646	SCREW SHOULDER #8 X 1/2	VIS SHOULDER #8 X 1/3	2	2	2	2	2
159	S21124S	SCREW #8 X 1/2	VIS #8 X 1/2	4	•	4	4	•
160	Y-29304	BOLT #10-24 X 3/8	BOULON #10-24 X 3/8	39	39	39	39	39
161	Y-29310	SCREW #10-24 X 3/4	VIS #10-24 X 3/4	4	4	4	4	4
162	Y-29307	NUT #10-24	ECROU #10-24	6	6	6	6	6
163	S35094	SCREW #10-24 X 5/8	VIS #10-24 X 5/8	11	11	11	11	11
165	Y-12127	DOOR CLIP	TROMBONE DE PORTE	2	2	2	2	2
167	Y-11987	BOLT 1/4-20 X 1	BOULON 1/4-20 X 1	16	16	16	16	16
168	Y-11208	WASHER	RONDELLE	2	2	2	2	2
169	S21061	WING NUT	ECROU PAPILLON	2	2	2	2	2
171	S15245	MOTOR	MOTEUR	1	1	•	1	1
173	S21362	SPRING	RESSORT	1	1	•	1	1
174	S21255	WASHER	RONDELLE	1	•	1	1	•
175	S21141	CARRIAGE BOLT - 1/4:20 X 5/8	BOULON - 1/4:20 X 5/8	1	•	1	1	•
176	Y-11598	WING NUT - 1/4	ECROU PAPILLON - 1/4	1	•	1	1	•
177	S21125S	SCREW #8 X 1/2	VIS #8 X 1/2	1	1	•	1	1
178	22949-504	REAR BURNER BAFFLE	ECRAN DE BRULEUR ARRIER	1	1	•	1	1
179	22339-304	ELECTRODE BRACKET	CROCHET D'ELECTRODE	1	1	•	1	1
180	S35095	SCREW #10-24 X 5/8	VIS #10-24 X 5/8	2	2	•	2	2
181	25070-90	LIGHT SWITCH	COMMUTATEUR LEGER	1	1	1	1	1
182	25020-71	OVEN LIGHT	LUMIERE DE FOUR	2	2	2	2	2
183	25090-90	POWER BAR	BARRE ELECTRIQUE	1	1	1	1	1
184	25080-90	TRANSFORMER	TRANSFORMATEUR	1	1	1	1	1
185	25050-71	WIRE - OVEN LIGHT	LE FIL - LUMIERE DE FOUR	1	1	1	1	1

