



Tout à propos de

l'utilisation et l'entretien

de votre Laveuse

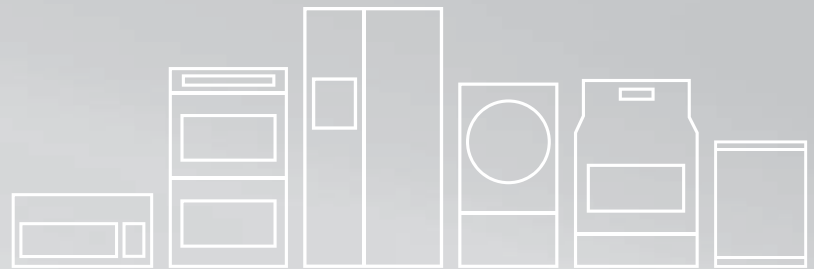


TABLE DES MATIÈRES

Mesures de sécurité importantes	30-32	Guide d'élimination des taches	46-47
Caractéristiques	33	Entretien et nettoyage	48-51
Instructions d'utilisation	34-44	Solutions aux problèmes courants	52-56
Tableau de réglage de la laveuse	45	Garantie	57

MESURES DE SÉCURITÉ IMPORTANTES


AVERTISSEMENT

Veuillez lire ces instructions au complet avant d'utiliser le sècheuse.

Sachez reconnaître les symboles, les avertissements et les étiquettes de sécurité.

Les mesures de sécurité présentées dans ce guide sont identifiées par le mot AVERTISSEMENT ou ATTENTION selon le type de risque présenté ci-dessous:

Définitions

 Voici le symbole d'avertissement concernant la sécurité. Il est utilisé pour vous avertir des risques de blessures potentiels. Respectez tous les messages qui suivent ce symbole afin de prévenir les blessures ou la mort.

DANGER

La mention DANGER indique un risque imminent qui causera la mort ou de graves blessures, s'il n'est pas évité.

AVERTISSEMENT

La mention AVERTISSEMENT indique une situation potentiellement dangereuse qui, si elle n'est pas évitée, pourrait entraîner des blessures graves ou même la mort.

ATTENTION

La mention ATTENTION signale la présence d'une situation potentiellement dangereuse susceptible de causer des blessures mineures ou moyennement graves si elle n'est pas évitée.

IMPORTANT

IMPORTANT - Cette mention précède des renseignements importants relatifs à l'installation, au fonctionnement ou à l'entretien. Toutefois, ceux-ci n'impliquent aucune notion de danger.

AVERTISSEMENT

Pour votre sécurité, l'information contenue dans ces instructions doit être suivie afin de réduire les risques d'incendie ou d'explosion ou pour prévenir les dommages matériels, les blessures ou la mort.

Vous ne devez ni entreposer, ni utiliser d'essence ou d'autres vapeurs ou liquides inflammables à proximité de cet appareil ou de tout autre appareil électroménager.

QUE FAIRE SI VOUS DÉTECTEZ UNE ODEUR DE GAZ :

- Ne mettez pas d'appareil en marche.
- Ne touchez à aucun commutateur électrique; n'utilisez aucun téléphone de votre domicile.
- Évacuez la pièce, le bâtiment ou la zone touchée.
- En utilisant le téléphone d'un voisin, appelez immédiatement le fournisseur de gaz. Suivez ses instructions.
- Si vous ne pouvez joindre votre fournisseur de gaz, appelez les pompiers.

L'installation et l'entretien de cet appareil doivent être réalisés par un installateur qualifié, un technicien de service ou le fournisseur de gaz.

Lire ce manuel en entier avant de se servir de cet appareil. Ce manuel renferme de précieuses informations sur:

- le fonctionnement, l'entretien, le service après-vente

Le conserver en lieu sûr.

Le présent Guide de l'utilisateur décrit le mode d'emploi général de la laveuse. Il contient également des renseignements sur les caractéristiques de divers autres modèles. Les caractéristiques décrites ici peuvent ne pas s'appliquer à toutes les laveuses.

N'utiliser la laveuse que conformément au guide de l'utilisateur et à la Notice de fonctionnement qui l'accompagnent.

Conservez ces instructions pour vous y reporter ultérieurement.

Enregistrement du produit

Noter les numéros de modèle et de série

Les numéros de modèle et de série de la laveuse se trouvent sur la plaque signalétique à la gauche de l'ouverture de la porte. Noter et conserver ces numéros.

N° de modèle _____

N° de série _____

Date de l'achat _____



AVERTISSEMENT

Pour réduire les risques d'incendie, de choc électrique, de blessures ou de dommages à la propriété lors de l'utilisation de cette laveuse, suivez les consignes ci-dessous : Tout défaut de se conformer à ces avertissements pourrait entraîner de graves blessures.

Vous pouvez être tué ou blessé grièvement si vous ne suivez pas ces instructions de sécurité importantes :

PRÉVENTION DES INCENDIES

- Ne lavez pas d'articles qui ont préalablement été lavés, trempés ou éclaboussés avec de l'essence, des solvants, du kérosène, des huiles de cuisson, de la cire, etc. Ne rangez pas ces articles sur la laveuse ou près de celle-ci. Ces substances dégagent des vapeurs ou peuvent entraîner une réaction chimique qui pourrait causer un incendie ou une explosion.
- Ne placez pas de chiffons ni de vêtements huileux ou graisseux sur la laveuse. Ces substances dégagent des vapeurs qui pourraient enflammer les tissus.
- N'ajoutez pas d'essence, de solvant de nettoyage ni toute autre substance inflammable ou explosive dans l'eau de lavage. Ces substances dégagent des vapeurs qui pourraient s'enflammer ou exploser.
- Dans certaines conditions, de l'hydrogène gazeux peut être produit dans un système à eau chaude qui n'a pas été utilisé depuis au moins deux semaines. L'HYDROGÈNE GAZEUX EST EXPLOSIF. Si le système à eau chaude n'a pas été utilisé depuis une certaine période, ouvrez tous les robinets d'eau chaude et laissez l'eau couler pendant plusieurs minutes avant d'utiliser la laveuse. Cela permet d'évacuer tout hydrogène gazeux qui a pu s'accumuler. L'hydrogène gazeux est inflammable; ne fumez pas ou n'utilisez pas une flamme nue en présence de ce gaz.
- Vous ne devez ni entreposer, ni utiliser d'essence ou d'autres vapeurs ou liquides inflammables à proximité de cet appareil ou de tout autre appareil électroménager.
- Tout défaut de se conformer à ces avertissements pourrait entraîner un incendie, de graves blessures ou des dommages aux pièces en plastique et en caoutchouc de la laveuse.

PROTECTION DES ENFANTS

- Ne laissez pas les enfants grimper sur la laveuse ou jouer autour de celle-ci. Assurez une supervision attentive lorsque l'appareil est utilisé près des enfants. Lorsque les enfants grandissent, enseignez-leur la façon d'utiliser les appareils électroménagers de façon appropriée et sécuritaire.
- Détruisez le carton, les sacs en plastique et tout matériau d'emballage externe immédiatement après le déballage de la laveuse. Les enfants pourraient les utiliser pour jouer. Le carton recouvert de tapis, les couvertures et les feuilles de plastique peuvent être étanches à l'air.
- Tenez les produits de lavage hors de la portée des enfants. Pour prévenir les blessures, respectez tous les avertissements des étiquettes des produits.
- Avant de mettre la laveuse hors service ou au rebut, enlevez la porte pour éliminer les risques d'enfermement.
- Tout défaut de se conformer à ces avertissements pourrait entraîner de graves blessures.

MESURES DE SÉCURITÉ IMPORTANTES

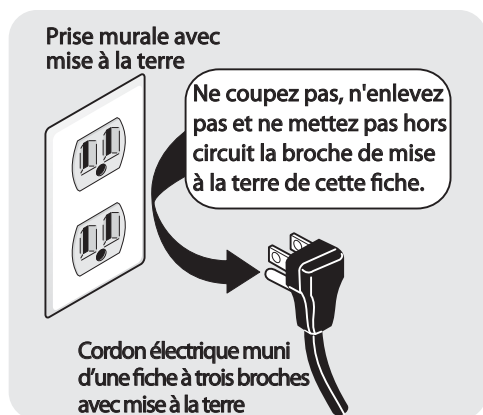
PRÉVENTION DES BLESSURES

- Pour éliminer tout risque de choc électrique et assurer le bon fonctionnement de l'appareil, la laveuse doit être installée et mise à la terre par un technicien autorisé en vertu des règlements locaux. Les instructions d'installation sont situées dans la laveuse et sont destinées à l'installateur. Reportez-vous aux INSTRUCTIONS D'INSTALLATION pour consulter les procédures de mise à la terre détaillées. Si la laveuse est déplacée vers un autre endroit, vous devez la faire vérifier et réinstaller par un technicien qualifié.
- Pour prévenir les blessures ou les dommages à la laveuse, le cordon d'alimentation de la laveuse doit être branché dans une prise à trois fiches mise à la terre et polarisée. La fiche de mise à la terre ne doit jamais être retirée. N'utilisez jamais un tuyau de gaz pour effectuer la mise à la terre de la laveuse. N'utilisez pas de rallonge électrique ni de fiche d'adaptation.
- Suivez les directives de l'emballage lorsque vous utilisez des produits de lavage. Un usage incorrect peut entraîner la production de gaz qui pourrait causer des blessures graves, voire la mort.
- Ne combinez pas des produits de lavage dans une même charge à laver, sauf si cela est indiqué sur l'étiquette.
- Ne combinez pas de javellisant avec de l'ammoniaque ou de l'acide tel le vinaigre.

AVERTISSEMENT

RISQUE D'INCENDIE ET DE CHOC ÉLECTRIQUE

Évitez tout risque d'incendie ou de choc électrique. N'utilisez pas de rallonge électrique ni de fiche d'adaptation et n'enlevez pas la broche de mise à la terre du cordon d'alimentation. Le non-respect de cet avertissement peut entraîner des blessures graves, un incendie ou la mort.



PRÉVENTION DES BLESSURES ET DES DOMMAGES À LA LAVEUSE

Pour prévenir les blessures et les dommages à la laveuse :

- Toutes les réparations et l'entretien doivent être effectués par un fournisseur autorisé à moins d'avis contraire dans ce Guide d'utilisation et d'entretien. Utilisez seulement des pièces d'origine autorisées.
- Ne modifiez pas les commandes.
- N'installez pas ou n'entrez pas la laveuse dans un endroit où elle sera exposée aux intempéries.
- N'installez pas l'appareil sur un tapis. Installez la laveuse sur un plancher solide. Il peut être nécessaire de renforcer le plancher pour prévenir la vibration ou le mouvement de l'appareil.
- Pour réduire les risques de choc électrique, débranchez l'appareil de son alimentation électrique avant d'en faire l'entretien. Vous ne coupez pas l'alimentation électrique de cet appareil en mettant les commandes à la position OFF (Arrêt).
- Pour éviter tout risque de blessure, ne plongez pas la main à l'intérieur de la laveuse si celle-ci est en fonction. Avant de charger ou de décharger la laveuse, ou d'y ajouter des articles, appuyez sur le sélecteur de cycle pour permettre au tambour de s'arrêter avant d'insérer la main.
- Cette laveuse est équipée d'un dispositif de protection contre les surcharges électriques. Le moteur de la laveuse s'arrête s'il surchauffe.
- Tout défaut de se conformer à ces avertissements pourrait entraîner de graves blessures.

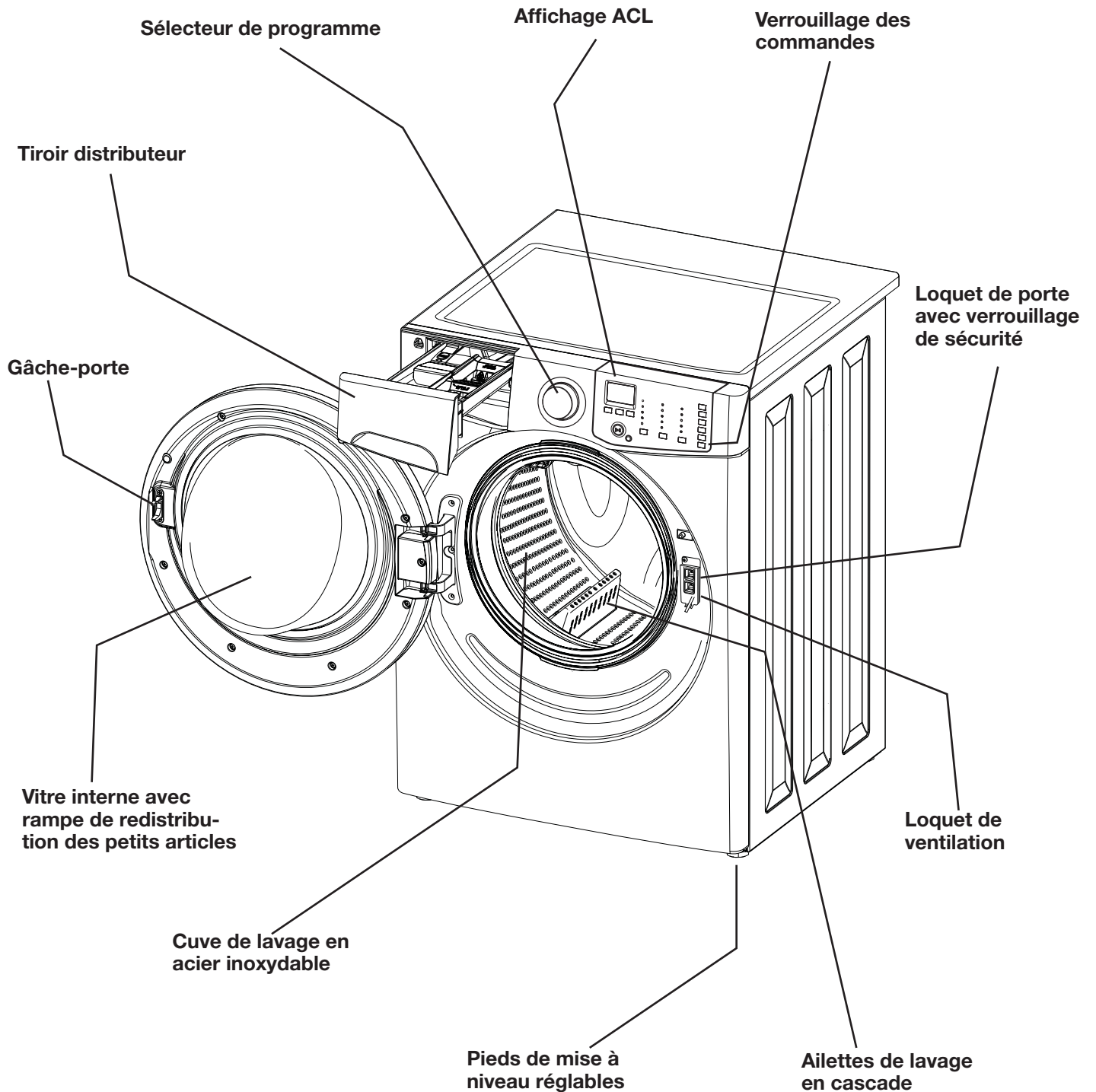
AVERTISSEMENT

DANGER DE VAPEUR NOCIVE

Ne combinez pas de javellisant avec d'autres produits chimiques domestiques comme des produits de nettoyage pour toilettes, des produits antirouille, de l'acide ou des produits contenant de l'ammoniaque. Ces mélanges peuvent entraîner la production de vapeurs nocives pouvant causer des blessures graves, voire la mort.



CARACTÉRISTIQUES



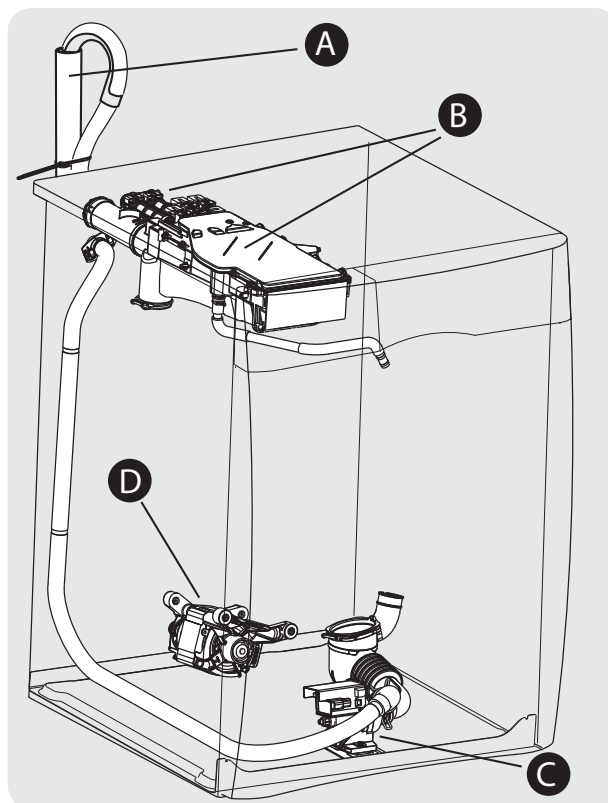
À titre de partenaire ENERGY STAR®, Crosley Corporation a déterminé que cet appareil répond aux normes ENERGY STAR® relatives à l'efficacité énergétique.

INSTRUCTIONS D'UTILISATION

Bruits d'un fonctionnement normal

Il est possible que vous entendiez ou non des sons provenant de votre nouvelle laveuse :

- A. TUYAU DE VIDANGE** La laveuse est pourvue d'un tuyau de vidange flexible qui achemine l'eau de la laveuse vers la colonne montante de votre résidence. Vous entendrez le débit d'eau dans votre colonne montante. Ce bruit est tout à fait normal.
- B. ROBINETS D'EAU/DISTRIBUTEUR** Lorsque l'eau est acheminée vers le système de distribution d'eau, il est normal d'entendre un bruit de débit d'eau. Ce son normal varie légèrement selon la pression d'eau de votre résidence.
- C. POMPE D'ÉVACUATION** Votre laveuse est équipée d'un verrou de porte commandé par une électrovanne. Vous entendrez un cliquetis lorsque la porte est verrouillée ou déverrouillée.
- D. MOTEUR HAUTE VITESSE** Un puissant moteur est utilisé pour entraîner la cuve à haute vitesse d'essorage afin d'extraire l'eau de vos vêtements. Ces essorages à haute vitesse produisent des sons, ce qui est tout à fait normal. L'intensité de ces bruits varie selon la vitesse d'essorage, la charge et le programme choisi.



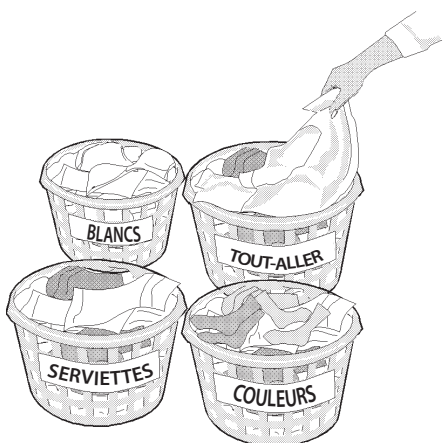
! ATTENTION

Des bruits anormaux répétitifs pourraient indiquer une panne imminente de la laveuse et devraient faire l'objet d'un examen par un technicien qualifié.

Instructions d'utilisation de votre laveuse

! AVERTISSEMENT

Pour réduire les risques d'incendie, de choc électrique ou de blessure, lisez les MESURES DE SÉCURITÉ IMPORTANTES contenues dans ce guide d'utilisation et d'entretien avant d'utiliser votre laveuse.



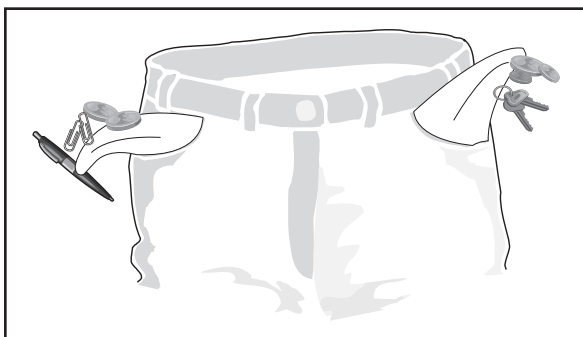
1 Triez les articles de la charge qui peuvent être lavés ensemble.

- Triez les articles selon la température de lavage recommandée et le temps de lavage.
- Séparez les articles pâles, blancs et grand teint des articles noirs et qui ne sont pas grand teint.
- Séparez les articles qui produisent de la charpie de ceux qui attirent celle-ci. Les articles tout-aller, synthétiques, en velours côtelé et les tricots captent la charpie des serviettes, des tapis et des couvertures de chenille brodée.
- Séparez les articles très sales de ceux qui le sont moins.
- Séparez les articles en dentelle, transparents et délicats des vêtements plus robustes.
- N'utilisez pas la laveuse pour laver des articles contenant de la fibre de verre. De petites particules de fibre de verre laissées dans le tambour pourraient se fixer à d'autres articles de lavages subséquents et causer des irritations cutanées.

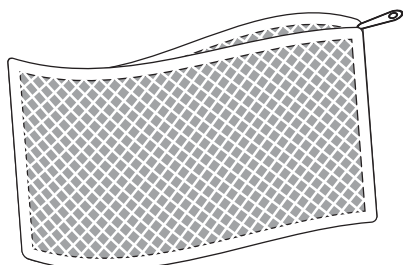
Instructions d'utilisation de votre laveuse (suite)

2 Préparez les articles à laver.

- Videz les poches

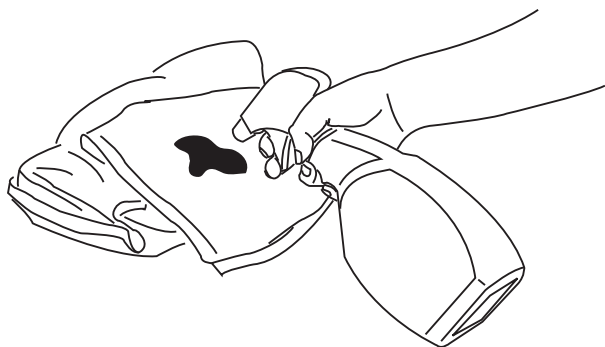


- Brossez la charpie et la poussière. Secouez les tapis et les serviettes de plage.
- Fermez les fermetures à glissière et les agrafes, attachez les cordes et les ceintures, retirez les décorations et les garnitures non lavables.
- Réparez les déchirures pour éviter d'aggraver les dommages pendant le lavage.
- Placez les articles en tricot à l'envers pour minimiser le peluchage.
- Placez les petits articles et les articles délicats comme les soutiens-gorge, les bonneteries et les bas pour bébés dans un sac-filet.



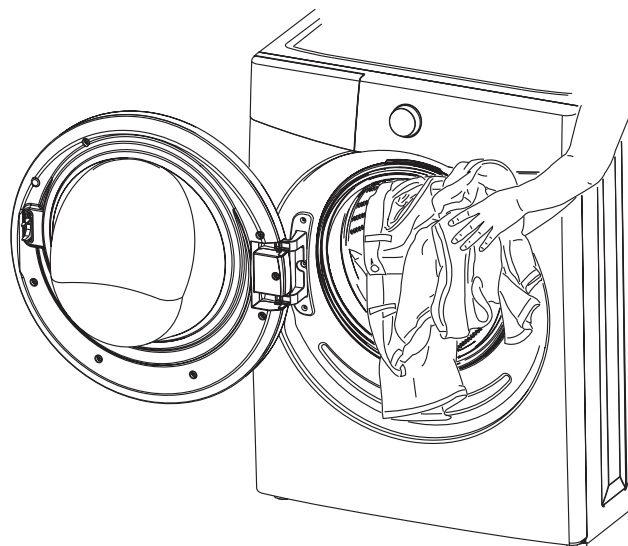
(Sac-filet non compris.)

3 Effectuez un prétraitement des taches et de la saleté tenace.



- Reportez-vous au Guide d'élimination des taches dans ce guide pour obtenir des instructions sur l'élimination efficace des taches.

4 Ajoutez la charge à la laveuse.



- Combinez de grands et de petits articles dans le même lavage.
- Chargez les grands articles en premier. Les grands articles ne doivent pas compter pour plus de la moitié de la charge totale.
- Le lavage d'articles seuls, comme un chandail, une serviette ou un jean peut causer le déséquilibre de la charge. Ajoutez un ou deux articles pour équilibrer la charge.
- Lavez les articles volumineux comme les douillettes, les couvertures ou les sacs de couchage séparément, un à la fois.
- La laveuse peut être complètement chargée, mais les articles ne doivent pas être à l'étroit. La porte doit pouvoir se fermer facilement.


INSTRUCTIONS D'UTILISATION

Instructions d'utilisation de votre laveuse (suite)

5 Mettez les produits de lessive dans le distributeur.



Pour de meilleurs résultats

Utilisez un détergent haute efficacité qui produit peu de mousse pour éviter le surmoussage dans la laveuse à chargement frontal. Recherchez ce symbole sur l'étiquette du détergent : 

Le détergent, le javellisant et l'assouplissant liquide seront distribués au bon moment durant le programme.

➔ IMPORTANT

Ouvrez et fermez le tiroir distributeur lentement. Fermer le tiroir trop rapidement pourrait entraîner une distribution prématurée du javellisant ou de l'assouplissant.

Utilisez le capuchon ou la pelle fournie par le fabricant pour mesurer la quantité recommandée. La quantité de détergent utilisée peut devoir être ajustée en fonction de la température de l'eau, de sa dureté, de l'importance de la charge et du niveau de saleté.

Détergent liquide

- Ajoutez la quantité recommandée de détergent liquide haute efficacité dans le réservoir de détergent principal.
- Ne dépassez pas la ligne de remplissage MAX (maximale).
- Le détergent liquide peut également être ajouté directement au compartiment «**Main Wash**» (de détergent principal) lorsque l'option de prélavage n'est pas utilisée.

REMARQUE

De temps à autre, vous pouvez apercevoir de l'eau dans les compartiment «**Main Wash - liquid only**» (réservoir de détergent liquide principal seulement). Cela fait partie du fonctionnement normal de l'appareil.

Détergent en poudre

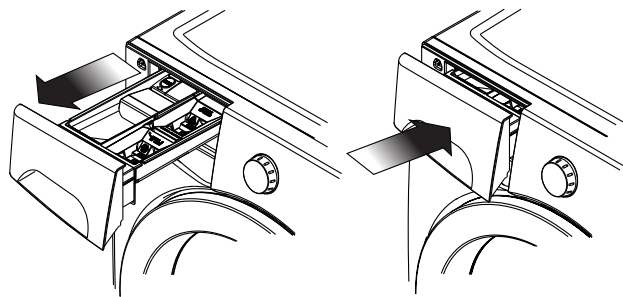
- Pour utiliser un détergent en poudre haute efficacité, retirez le réservoir «**Main Wash - liquid only**» (liquide) et ajoutez le détergent en poudre dans le compartiment «**Main Wash**» (de détergent principal).

➔ IMPORTANT

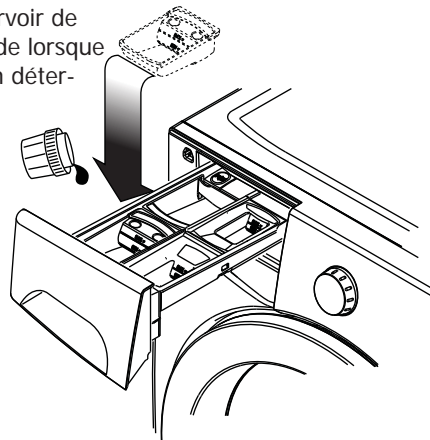
Conservez la languette de distributeur de détergent liquide pour un usage ultérieur. NE la JETEZ PAS si vous utilisez du détergent en poudre.

➔ IMPORTANT

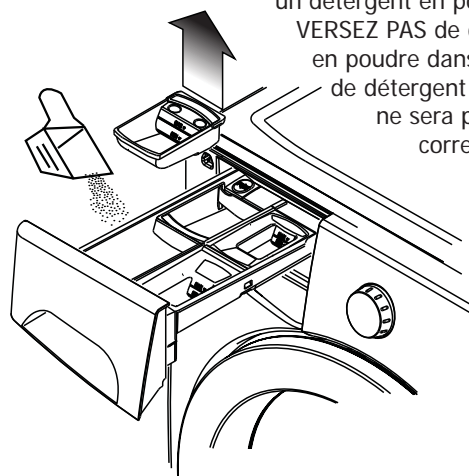
L'usage de produit-multiple (détergent plus assouplissant) feuilles ou feuilles d'absorptions de couleur N'EST PAS recommandé. Ils peuvent mettre hors services votre machine et causer une réparation qui n'est pas couvert par la garantie.



Insérez le réservoir de détergent liquide lorsque vous utilisez un détergent liquide.



Retirez le réservoir de détergent liquide lorsque vous utilisez un détergent en poudre! NE VERSEZ PAS de détergent en poudre dans le réservoir de détergent liquide. Il ne sera pas distribué correctement!



Instructions d'utilisation de votre laveuse (suite)

Autres produits de lessive

- Du javellisant pour tissus de couleurs, de l'adoucisseur, un renforçateur pour détergents ou des enzymes peuvent être ajoutés au détergent.
- Mettez les produits liquides avec le détergent liquide dans le réservoir de détergent principal ou les produits en poudre avec le détergent en poudre dans le compartiment de détergent principal.

➔ IMPORTANT

Ne mélangez pas les produits liquides avec les produits en poudre.

Détergent pour le pré-lavage

- Pour la lessive très sale ou tachée, sélectionnez l'option de pré-lavage et ajoutez la quantité de détergent recommandée dans le réservoir de détergent pour le pré-lavage.

REMARQUE

De temps à autre, vous pouvez apercevoir de l'eau dans les compartiments de javellisant et d'assouplissant. Cela fait partie du fonctionnement normal de l'appareil.


Javellisant liquide

- Si désiré, ajoutez du javellisant liquide dans le compartiment nommé «**Liquid Bleach**» (Javellisant liquide) et indiqué par ce symbole .
- Remplissez le compartiment jusqu'à la ligne **MIN** (Minimum) pour les petites lessives et jusqu'à la ligne **MAX** (Maximum) pour les grandes lessives. **NE DÉPASSEZ PAS** la ligne de remplissage maximale.

➔ IMPORTANT

Pour éviter d'endommager les tissus, ne remplissez pas le compartiment du distributeur de façon excessive et ne versez pas de javellisant liquide directement sur la lessive.

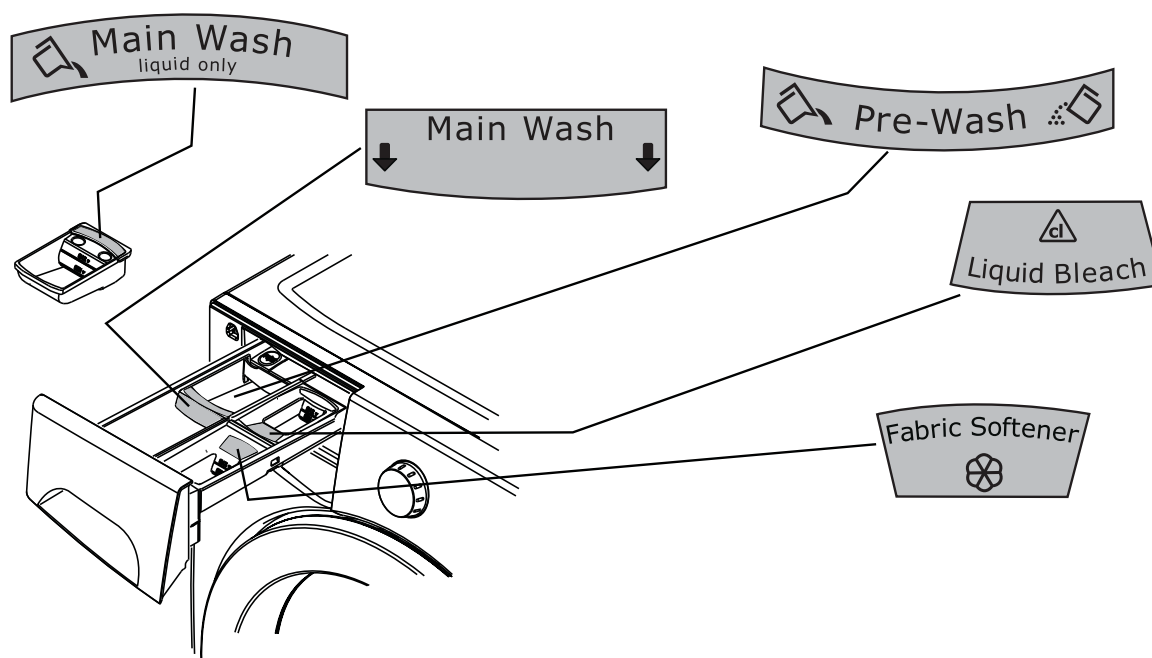
Assouplissant liquide

- Si désiré, versez la quantité d'assouplissant liquide recommandée dans le compartiment nommé **Fabric Softener** (Assouplissant) et indiqué par ce symbole .
- Remplissez le compartiment jusqu'à la ligne **MIN** (Minimum) pour les petites lessives et jusqu'à la ligne **MAX** (Maximum) pour les grandes lessives.
- **NE DÉPASSEZ PAS** la ligne de remplissage maximale.

REMARQUE

Pour éviter la formation de taches, ne remplissez pas le compartiment du distributeur de façon excessive et ne versez pas d'assouplissant liquide directement sur la lessive.

- L'utilisation d'une balle de distribution d'assouplissant n'est pas recommandée dans les laveuses à culbutage.



Instructions d'utilisation de votre laveuse (suite)

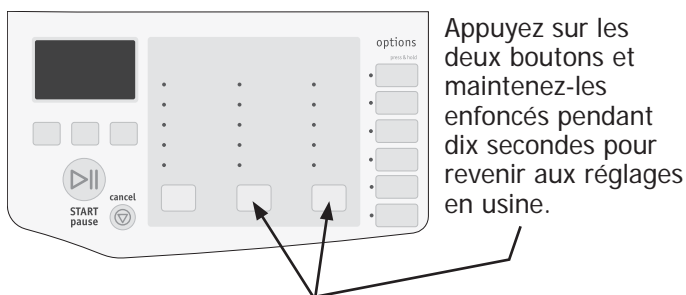
6 Sélectionnez le programme et les réglages appropriés pour la charge.

- Tournez le sélecteur de programme dans un sens ou dans l'autre vers le programme désiré. Le voyant du programme sélectionné s'allumera.
- La durée approximative du programme, les températures de lavage et de rinçage adéquates, la vitesse de l'essorage final, le niveau de saleté et les options de chaque programme s'afficheront pour le programme sélectionné. Consultez la section « Tableau des réglages de la laveuse » de ce guide pour connaître les réglages offerts pour chaque programme.
- Pour modifier les réglages, appuyez sur les touches **Temp** (Température), **Spin Speed** (Vitesse d'essorage) et **Soil Level** (Niveau de saleté) pour naviguer vers les réglages désirés.
- Pour sélectionner ou désactiver une option, appuyez sur le bouton lié à l'option en question. Le voyant s'allume lorsque l'option est sélectionnée. Le voyant ne s'allume plus lorsque l'option est supprimée.

REMARQUE

Afin d'assurer un lavage adéquat de vos articles, les réglages et les options ne sont pas tous disponibles pour chaque programme. Si un réglage ou une option ne convient pas au programme sélectionné, le voyant ne s'allume pas.

- Les modifications apportées à un programme sont mémorisées et les réglages seront utilisés chaque fois que ce programme sera sélectionné à l'avenir.



7 Démarrez la laveuse.

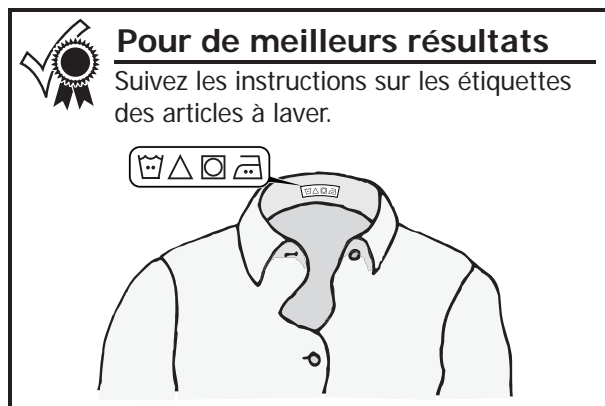
- Fermez la porte et appuyez sur la touche **START** (Départ). La laveuse ne fonctionne pas si la porte est ouverte et «**DOOR OPEN**» (Porte ouverte) s'affiche.
- Sélectionnez **Delay Start** (Départ différé) pour retarder le début du programme, si désiré.
- Par mesure de sécurité, la porte se verrouillera automatiquement pour toute la durée du programme de lavage.
- Pour pouvoir ajouter un article dans la cuve à n'importe quel moment durant la période de lavage du programme, appuyez sur **PAUSE** (Pause). Lorsque la porte se déverrouille, ouvrez-la, ajoutez l'article, fermez la porte et appuyez sur la touche **START** (Départ) pour reprendre le programme.

- Si vous tentez de changer les réglages ou les options après le début du programme, l'appareil émettra plusieurs bips lorsque vous appuierez sur les boutons. Pour modifier les réglages ou les options, appuyez sur **Pause** (pause), sélectionnez les nouveaux réglages et appuyez de nouveau sur **Start** (démarrer).
- Pour changer de programme lorsque la laveuse est en fonction, appuyez sur **Cancel** (Annuler), sélectionnez un nouveau programme, puis appuyez à nouveau sur **Start** (démarrer). Tourner le bouton du sélecteur de programme ne suffit pas pour changer de programme.
- Pour arrêter le programme, appuyez sur **Cancel** (Annuler).

REMARQUE

Si le cycle est interrompu durant l'essorage, il faut environ 2 à 3 minutes avant que le verrou de la porte se déclenche. N'ouvrez PAS la porte de force.

- Un signal sonore se fait entendre lorsque l'option Signal est sélectionnée.
- À la fin du programme, retirez les articles de la cuve de la laveuse et placez-les dans une sècheuse, sur une corde à linge ou à plat, comme indiqué sur l'étiquette de chaque article.

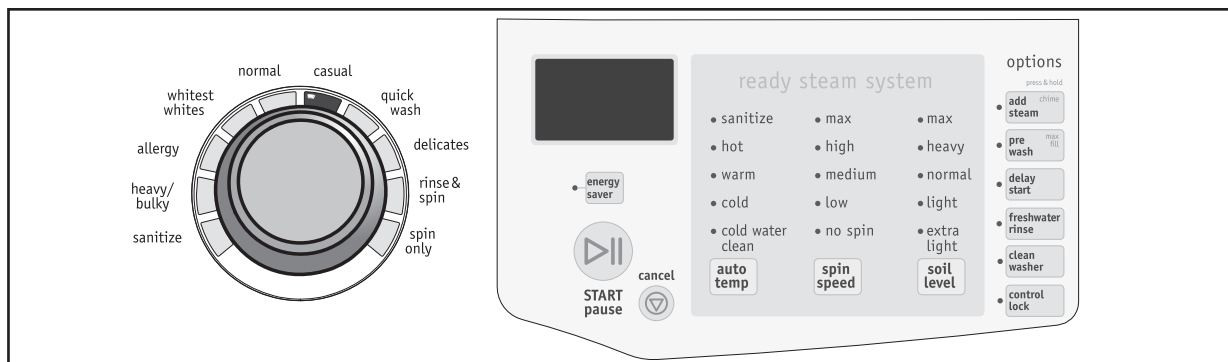


- Un froissage excessif, un transfert de couleurs ou des odeurs peuvent apparaître si les articles sont laissés dans la laveuse après la fin du programme.

ATTENTION

RISQUE D'ENFERMEMENT et DE BASCULEMENT

Ne laissez pas la porte ouverte s'il y a de jeunes enfants ou des animaux domestiques dans la maison. Une porte ouverte pourrait inciter les enfants à s'y pendre ou à pénétrer dans la laveuse. Vous pouvez laisser la porte entrouverte pour prévenir la formation d'odeurs si aucun enfant en bas âge n'est présent.



Ce manuel couvre plusieurs modèles et certaines options, cycles ou caractéristiques décrites ne sont pas disponibles sur des modèles particuliers. La console montrée ci-haut est fournie à titre de référence seulement et votre modèle pourrait être différent.

Sélection d'un Programme

Tournez le sélecteur de programme dans un sens ou dans l'autre vers le programme désiré. Le voyant du programme sélectionné s'allumera.

Pour changer de programme lorsque la sècheuse est en marche, appuyez sur **Cancel** (annuler) avant de sélectionner un nouveau programme. Si vous modifiez simplement la sélection avec le bouton du sélecteur de programme, le programme ne changera pas.



Pour de meilleurs résultats

Suivez les instructions sur les étiquettes des articles à laver.

Sanitize (désinfectant)

Utilisez le programme **Sanitize** (désinfectant) pour nettoyer et désinfecter les articles très souillés et grand teint, dont les serviettes, la literie et les vêtements pour enfants. L'eau très chaude, toutes les vitesses d'essorage, tous les niveaux de saleté sauf **light soil** (Saleté léger) et **EXTRA LIGHT SOIL** (Saleté extra-léger), et toutes les options sauf **Prewash** (Prélavage), **Energy Saver** (Économiseur d'énergie) et **Stain Pretreat** (Prétraitement des taches, sur certains modèles) sont disponibles avec ce programme.

Nous vous recommandons de régler votre chauffe-eau à 49 °C (120 °F) ou plus pour assurer une performance adéquate de l'appareil durant ce programme. Si le réglage de la température est inférieur à celui indiqué ci-dessus ou que la lessive est très volumineuse, la durée du programme sera prolongée de 30 minutes ou plus.

Le programme **Sanitize** (désinfectant) élimine 99,9 % des bactéries sans les transmettre d'une lessive à l'autre. Il n'est pas nécessaire d'utiliser de javellisant ni de produits chimiques forts, mais une eau à température élevée est nécessaire. Reportez-vous aux étiquettes d'entretien des vêtements pour éviter de les endommager.



REMARQUE

Ce programme est certifié par NSF International, une organisation d'essai et de certification indépendante spécialisée dans la santé publique, la sécurité et la protection de l'environnement.



NSF Protocol P172
Sanitization Performance of Residential and Commercial, Family-Sized Clothes Washers

L'eau de lavage est chauffée par une chauffeuse interne qui permet à l'eau d'atteindre une température de 67 °C (152 °F), pendant que le culbutage des articles. De l'eau froide est ajoutée pour refroidir la charge avant la vidange et l'essorage.



REMARQUE

Si la tension de votre prise électrique est inférieure à 110 V, la chauffeuse interne peut ne pas être en mesure de réchauffer adéquatement l'eau de lavage. Si le programme est suspendu pendant le chauffage de l'eau, la température maximale atteinte par l'eau peut être plus basse, ce qui pourrait compromettre l'efficacité de la désinfection.

Par mesure de sécurité, la porte de la laveuse se verrouille lorsque la température de l'eau atteint 55 °C (130 °F). Si le programme est annulé pendant le lavage et que la température de l'eau est supérieure à 66 °C (150 °F), un refroidissement de l'eau et une vidange s'effectuent automatiquement avant que la porte puisse être ouverte.

Heavy/Bulky (Robuste/Volumineux)

Le cycle **Heavy/Bulky** (Robuste/Volumineux) comprend 20 minutes de culbutage du tambour de lavage pour les articles solides très sales. L'eau chaude est recommandée pour enlever la saleté tenace et la plupart des taches. **Fresh Water Rinse** (Rinçage Additionnel) et **Energy Saver** (Économiseur d'énergie) sont des options disponibles.

INSTRUCTIONS D'UTILISATION

Sélection d'un Programme (suite)

Allergy

Si des personnes souffrent d'asthme ou d'allergie dans votre maison, utilisez ce programme pour combiner lavage à l'eau chaude (l'eau sera chauffée par le chauffe-eau interne), culbutage à grande vitesse et rinçages multiples de façon à éliminer le plus d'acariens détriticoles et de squames d'animaux possible.

REMARQUE

Ce programme est certifié par NSF International, une organisation d'essai et de certification indépendante spécialisée dans la santé publique, la sécurité et la protection de l'environnement.



NSF Protocol P351
Allergen Reduction Performance
of Residential and Commercial,
Family-Sized Clothes Washers

Le programme **Allergy** (Allergie) détruira tous les acariens détriticoles et au moins 95 % des squames d'animaux. Reportez-vous aux étiquettes d'entretien des vêtements pour éviter de les endommager.

Whitest Whites

Le programme **Whitest Whites** (Blancs éclatants) produit une action de lavage à culbutage de 15 minutes suivie de deux rinçages. Utilisez ce programme pour nettoyer des tissus blancs souillés en ajoutant un javellisant. De l'eau chaude est recommandée pour permettre l'action optimale du javellisant. Pour obtenir un rinçage efficace et éviter les résidus de chlore sur vos tissus, faites un rinçage additionnel (**Fresh Water Rinse**). À l'exception des options **Sanitize** (désinfectant) et **Light Soil** (Saleté légère), ce programme permet d'utiliser toutes les options de lavage, y compris les options **Energy Saver** (Économiseur d'énergie).

Normal (Normal)

Le cycle Normal (Normal) comprend 15 minutes de culbutage du tambour de lavage pour des charges de saleté normale. **Stain Pretreat** (Prétraitement des taches, sur certains modèles), **Fresh Water Rinse**

(Rinçage extra) et **Energy Saver** (Économiseur d'énergie) sont des options disponibles. Toutes les températures de lavage sauf **Sanitize** (Désinfection, sur certains modèles) et tous les niveaux de saleté sont accessibles avec ce programme.

Casual (Tout-Aller)

Le cycle **Casual** (Tout-Aller) comprend 10 minutes de lavage par culbutage inversé pour le coton et les mélanges au fini sans repassage, suivies d'un rinçage refroidissant, de deux rinçages additionnels et d'un essorage final. Les options **Fresh Water Rinse** (Rinçage Additionnel) et **Stain Pretreat** (Prétraitement des taches, sur certains modèles) peuvent être sélectionnées pour ce cycle.

Quick Wash (Lavage Rapide)

Le programme **Quick Wash** (Lavage rapide) offre un culbutage inversé d'une durée de 5 minutes pour laver rapidement une petite quantité de lessive légèrement sale en 20 minutes. Un lavage à l'eau tiède et un rinçage à l'eau froide est possible et vous pouvez choisir entre les vitesses d'essorage rapide ou maximale.

Delicates (Délicat)

Ce programme offre un léger culbutage inversé de 10 minutes pour les tricotés et les articles délicats. Pour protéger vos articles délicats, il est impossible de sélectionner le lavage à l'eau chaude et l'option **Heavy Soil** (Saleté excessive). Les options **Stain Pretreat** (Prétraitement des taches, sur certains modèles) et **Fresh Water Rinse** (Rinçage extra) sont disponibles.

Rinse & Spin (Rinçage et Essorage)

Sélectionnez **Rinse and Spin** (Rinçage et Essorage) pour les charges qui nécessitent un rinçage à l'eau froide ou pour ajouter de l'assouplisseur de tissus qui pourrait avoir été oublié au cours du cycle régulier. Versez l'assouplisseur de tissus dans le compartiment du dispensateur. Sélectionnez la vitesse d'essorage appropriée à la charge.

Spin Only (Essorage Seulement)

Utilisez ce cycle à la suite d'une sélection ne comportant **No Spin** (Pas d'essorage) ou en tout temps lorsque vous désirez vidanger l'eau de la machine à laver et essorer la charge. Choisissez la vitesse d'essorage appropriée à la charge.

Réglage de cycles



Pour de meilleurs résultats

Suivez les instructions sur les étiquettes des articles à laver.

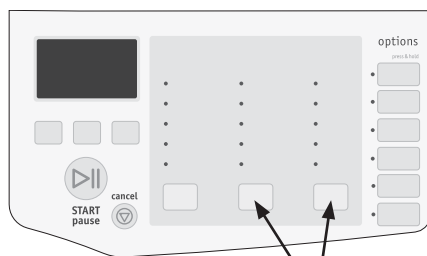
La température de lavage, vitesse d'essorage, niveau de saleté et options appropriée s'affichera automatiquement pour le programme sélectionné. Les réglages peuvent être modifiés avant le début du cycle.

TEMPÉRATURES DE LAVAGE

Pour changer la température, appuyez sur le bouton **Temp** (Température) pour naviguer vers le réglage désiré. Sélectionnez une température d'eau de lavage qui convient au type de fibre des articles à laver, à la solidité de la couleur et au niveau de saleté des articles. Un rinçage à l'eau froide économise l'énergie et réduit le froissage.

Pour protéger vos articles, certaines températures ne sont pas offertes avec chaque programme. Si un réglage ne convient pas à un programme en particulier, le voyant correspondant à ce réglage ne s'allumera pas.

La température sélectionnée pour ce programme sera utilisée chaque fois que ce programme sera sélectionné à l'avenir.



Appuyez sur les deux boutons et maintenez-les enfoncés pendant dix secondes pour revenir aux réglages en usine.



REMARQUE

Pour changer la température lorsque la sècheuse est en marche, appuyez sur le bouton **Pause** (pause), sélectionnez un nouveau réglage et appuyez de nouveau sur **Start** (démarrer).

Toutes les températures d'eau de lavage sont réglées automatiquement pour maximiser l'efficacité du détergent et améliorer les performances de lavage. Toutefois, le réglage du chauffe-eau et la longueur des tuyaux entre le chauffe-eau et la laveuse, l'utilisation d'eau dans d'autres sections de la maison et la basse température de l'eau souterraine selon la saison dans certaines régions sont des facteurs qui peuvent influencer la température de l'eau.

Sanitize (Désinfection)

Ce réglage désinfecte les articles grand teint très sales comme les serviettes, la literie et les vêtements pour enfants en éliminant 99,9 % des bactéries à l'aide d'eau chauffée au moyen d'une chauffe-lette jusqu'à une température de 67 °C (152 °F). La laveuse utilise ensuite de l'eau froide pour refroidir les articles et rincer la lessive.



REMARQUE

Ce réglage est certifié par NSF International, une organisation d'essai et de certification indépendante spécialisée dans la santé publique, la sécurité et la protection de l'environnement.



NSF Protocol P172
Sanitization Performance of Residential and Commercial, Family-Sized Clothes Washers

Auto Temp Hot (Temp. autom. Chaud)

Permet de nettoyer les articles très sales, ainsi que les articles en coton blanc ou grand teint.


Auto Temp Warm (Temp. autom. Tiède)

Utilisez ce réglage pour laver les articles blancs ou grand teint moyennement sales faits en coton ou en fibres mélangées.

Auto Temp Cold (Temp. autom. Froid)

Pour obtenir une température d'eau froide précise, un peu d'eau tiède sera automatiquement mélangée à l'eau froide. Utilisez ce réglage pour nettoyer les articles légèrement sales autres que grand teint, les tricots, les articles délicats et les articles lavables à la main.

Cold Water Clean (Nettoyage à l'eau froide)

Les températures de lavage et de rinçage seront les mêmes que celle de l'alimentation d'eau froide. Choisissez cette option de température pour le lavage des tissus dont les couleurs sont susceptibles de déteindre sur d'autres tissus. Pour un lavage avec des détergents  pour l'eau froide.

VITESSE D'ESSORAGE

Les vitesses d'essorage **Max** (Maximum), **High** (Rapide), **Medium** (Moyenne) et **Low** (Lente) sont accessibles pour tous les programmes. La vitesse et/ou le temps d'essorage final varient selon le programme.

L'accroissement de la vitesse d'essorage permet d'évacuer plus d'eau des vêtements, de diminuer le temps de séchage et d'économiser de l'énergie. La diminution de la vitesse d'essorage réduit le froissage.

Sélectionnez la vitesse d'essorage **Low** (Lente) pour essorer délicatement les articles à étendre.

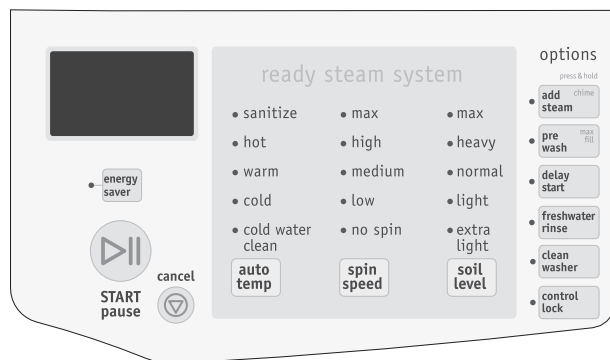
Utilisez l'option **No Spin** (omettre essorage) pour que la laveuse n'effectue pas d'essorage final à la fin du programme. Les vêtements seront très humides. Retirez les articles de la laveuse pour égoutter les vêtements ou sélectionnez le programme **Spin Only** (Essorage seulement) ou **Rinse and Spin** (Rinçage et Essorage) pour retirer l'excédent d'eau à un moment plus opportun.

NIVEAU DE SALETÉ

Ajustez le temps de lavage par intervalles de 3 minutes selon le niveau de saleté de chaque lessive. **Max** (Saleté maximum), **Heavy** (Saleté excessive), **Normal** (Saleté normal), **Light** (Saleté léger) et **Extra Light** (Saleté extra-léger) sont accessibles.

INSTRUCTIONS D'UTILISATION

Options de cycles



Pour ajouter des options, appuyez sur les boutons des options désirées. Les voyants correspondants à celles-ci s'allumeront. Pour désactiver des options, appuyez de nouveau sur les boutons des options désirées. Leur voyant respectif s'éteindra. Certaines options exigent que l'on maintienne des touches enfoncées après avoir appuyé sur elles (**Press & Hold**) pour activer ou désactiver la fonction secondaire.

Les options ne sont pas toutes disponibles pour chaque programme. Pour protéger vos articles, les options ne sont pas toutes disponibles pour chaque programme. Si une option ne convient pas à un programme en particulier, le voyant correspondant à cette option ne s'allumera pas. Il peut arriver que deux options d'un même cycle entrent en conflit, par exemple **Add Steam** (ajout de vapeur) et **Energy Saver** (Économiseur d'énergie). Lorsque cela se produit, l'option qui a été sélectionnée en premier empêche la deuxième d'être sélectionnée.

REMARQUE

Pour changer les Options lorsque la sècheuse est en marche, appuyez sur le bouton **Pause**, sélectionnez les nouveaux réglages et appuyez de nouveau sur **Start**.

Energy Saver (Économiseur d'énergie)

L'option **Energy Saver** (Économiseur d'énergie) réduit de quelques degrés la température de l'eau chaude pour économiser l'énergie et essore le linge plus en profondeur pour réduire le temps de séchage. Sur certains modèles, vous remarquerez également que la plupart des voyants et des indicateurs s'éteindront. Pour réactiver temporairement ces voyants, appuyez sur la touche **Energy Saver** (Économie d'énergie) durant le cycle.

Add Steam (ajout de vapeur)

Sélectionnez cette option pour augmenter d'environ 20 minutes la durée de culbutage à la vapeur pendant le programme de nettoyage. Cette option est recommandée pour les articles très souillés afin de faciliter le nettoyage des taches tenaces après la première agitation. Cette option est accessible avec tous les programmes sauf les programmes **Delicates** (Délicat), **Quick Wash** (Lavage rapide), **Rinse & Spin** (Rinçage et Essorage) et **Spin Only** (Essorage seulement).

REMARQUE

- La vapeur n'est pas toujours visible à l'intérieur du tambour pendant le programme de nettoyage à la vapeur.
- Il se pourrait qu'aucune vapeur ne soit visible pendant tout le programme de nettoyage à la vapeur.

IMPORTANT

- Si l'option vapeur est sélectionnée, la température de rinçage sera élevée.
- Si la laveuse est mise en pause pendant le programme de lavage à la vapeur, la porte demeurera verrouillée en raison de la température élevée dans le tambour. Ne tentez PAS d'ouvrir la porte de force. Elle se déverrouillera une fois le tambour refroidi.
- Pendant le programme de nettoyage à la vapeur, vous remarquerez peut-être de la vapeur s'échappant de l'évent arrière. C'est normal. Ne vous inquiétez pas.

Pre Wash (Prélavée)

Sélectionnez cette option pour ajouter une courte période de lavage avant de commencer un programme. La lessive très sale ou tachée sera prélavée pendant environ 5 minutes. L'eau sera ensuite évacuée, puis la laveuse passera automatiquement au programme de lavage régulier.

Reportez-vous à l'étape 5 de la section « Instructions d'utilisation de votre laveuse » contenue dans ce guide pour connaître les détails concernant l'ajout de détergent dans le distributeur.

Options de cycles (suite)

Chime (signal sonore, Appuyez et tenir enfoncé)

Un signal sonore est émis à la fin du programme si cette option est sélectionnée.

Delay Start (Démarrage différé)

Appuyez sur **Delay Start** (Démarrage différé) pour sélectionner l'heure de lavage la plus pratique en fonction de votre horaire ou hors des heures de pointe de demande d'énergie. La durée du délai sélectionnée s'affichera et le décompte débutera une fois que vous aurez appuyé sur la touche **Start** (Démarrer).

Max Fill (Remplissage maximal, Appuyez et tenir enfoncé)

Permet d'augmenter le niveau de l'eau dans la cuve lors du brassage pour tous les cycles de lavage.

Freshwater Rinse (Rinçage extra)

Utilisez cette option lorsqu'un rinçage supplémentaire est désiré pour enlever la saleté et le détergent excessifs. Il est recommandé pour les charges très sales ou si des membres de la famille ont la peau sensible.

Clean Washer

Pour nettoyer et rafraîchir la laveuse, utilisez le programme **Clean Washer** (nettoyage du système). Si vous souhaitez commencer le programme, appuyez

sur **Select** (sélectionner) à l'invite. Ce programme d'entretien utilise de l'eau chaude et effectue deux rinçages pour enlever les résidus qui pourraient causer des odeurs. Reportez-vous à la section « Nettoyage courant de l'intérieur de l'appareil (à des fins préventives) » pour obtenir des détails sur le programme **Clean Washer** (Nettoyage du système).



REMARQUE

La laveuse vous invitera automatiquement à effectuer le programme **Clean Washer** (Nettoyage du système) tous les 50 programmes. Vous pouvez appuyer sur la touche **Cancel** (Annuler) pour effectuer le programme manuellement ultérieurement.

Control Lock (Verrouillage des commandes)

Pour verrouiller les commandes, appuyez de nouveau sur le bouton **Control Lock** (verrouillage des commandes) et tenez-le enfoncé pendant 5 secondes. Répétez cette procédure pour déverrouiller les commandes quand vous êtes prêt à utiliser la sècheuse. Utilisez cette option pour prévenir le risque de mise en marche accidentelle par des enfants.

INSTRUCTIONS D'UTILISATION

Autres caractéristiques

Affichage des données du programme/Lumières d'état

La durée approximative totale du programme s'affiche lorsque le programme est sélectionné. La durée réelle peut être plus longue si la pression d'eau est faible, s'il y a surmoussage ou si la charge se déséquilibre. La durée approximative qui reste au cycle s'affiche pendant le cycle.

Lorsque du surmoussage est détecté par la laveuse, l'appareil tente de l'éliminer en ajoutant automatiquement jusqu'à quatre programmes de rinçage. Chaque programme de rinçage supplémentaire effectué par l'appareil ajoute 5 minutes au temps affiché. Si vous avez ajouté une quantité excessive de détergent, le message «**TOO MUCH DETERGENT**» (Trop de détergent) s'affichera.

Vent Latch (Loquet de ventilation)

Vous pouvez aider à prévenir la formation de mauvaises odeurs et de moisissure entre les lavages en utilisant le loquet de ventilation de votre laveuse. Pour utiliser le loquet de ventilation, (1) ouvrez légèrement la porte de la laveuse, (2) montez le bras du loquet, puis (3) abaissez le bras du loquet dans la gâche en plastique de la porte pour qu'il s'enclenche.

Le loquet de ventilation peut être désactivé de deux façons – en ouvrant la porte de la laveuse et en replaçant le bras du loquet à sa position initiale ou en appuyant sur la porte fermée pour permettre au bras du loquet de pivoter vers le haut.

➔ IMPORTANT

Ne tentez pas de fermer la porte si le bras du loquet de ventilation est désengagé et que le bras est orienté vers l'extérieur. Replacez le bras du loquet à sa position de non-utilisation avant de fermer et de verrouiller la porte.

📌 REMARQUE

Le loquet de ventilation peut se détacher de son dispositif de fixation si l'on tente de fermer la porte alors que le bras du loquet n'est pas dans la bonne position de fermeture. Si nécessaire, le bras du loquet peut être replacé dans son dispositif de fixation. La laveuse continuera à fonctionner même si le bras du loquet n'est pas installé.

AFFICHAGE DES DONNÉES DU PROGRAMME

Aussi, les messages suivants s'affichent à un moment précis pendant le programme :

DOOR LOCK	RINSING
PREWASHING	DRAINING
WASHING	SPINNING
ADDING STEAM	CYCLE COMPLETE

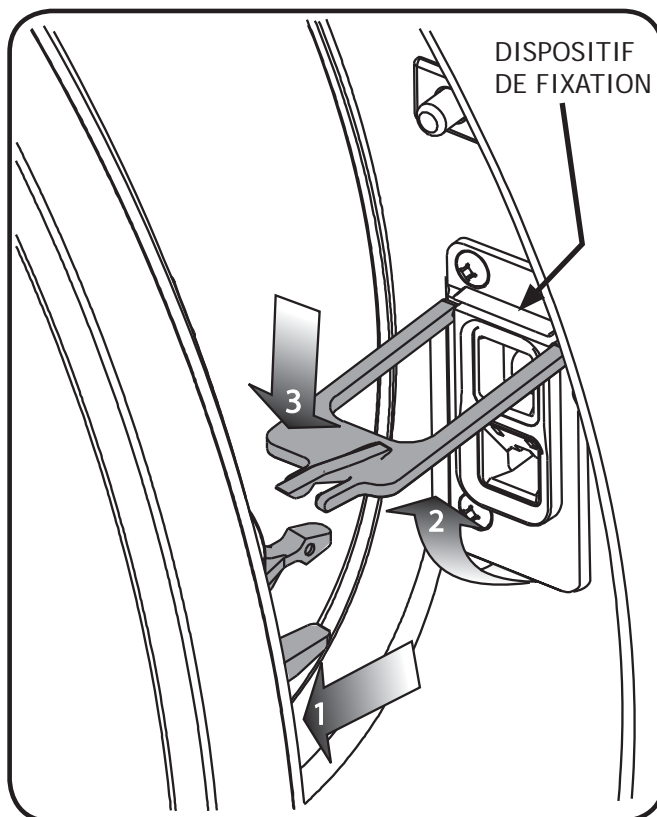
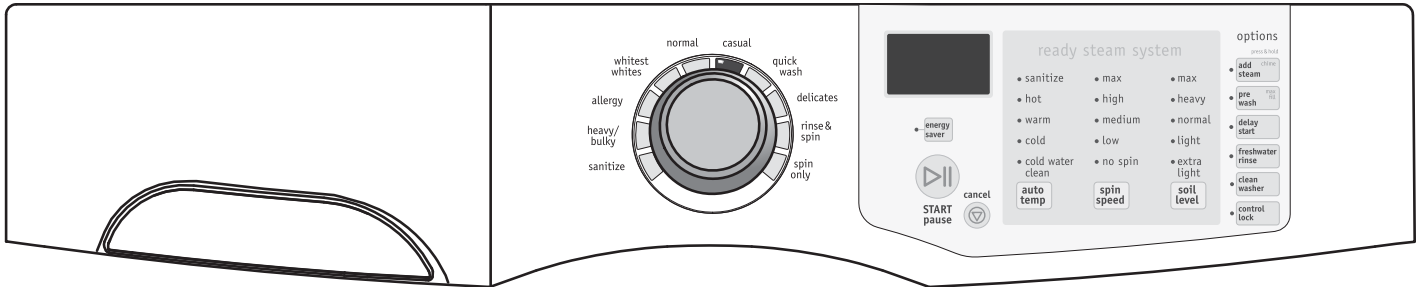


TABLEAU DE RÉGLAGE DE LA LAVEUSE



Ces températures, vitesses d'essorage, niveaux de saleté et options sont accessibles dans les programmes suivants :

	Sanitize (Désinfection)	Heavy/Bulky (Robuste/Volumineux)	Allergy (Allergie)	Whitest Whites (Blancs éclatants)	Normal (Normal)	Casual (Tout-Aller)	Quick Wash (Lavage Rapide)	Delicates (Délicat)	Rinse & Spin (Rinçage et Essorage)	Spin Only (Essorage seulement)
--	-------------------------	----------------------------------	--------------------	-----------------------------------	-----------------	---------------------	----------------------------	---------------------	------------------------------------	--------------------------------

Auto Temp (Température)

Sanitize (Désinfection)	✓									
Hot (Chaude)		✓	✓	✓	✓					
Warm (Tiède)		✓		✓	✓	✓	✓	✓		
Cold (Froid)		✓			✓	✓	✓	✓		
Cold Water Clean (Lavage à l'eau froide)		✓			✓	✓	✓	✓	✓	✓

Spin Speed (Vitesse d'Essorage)

Max (Maximum)	✓	✓	✓	✓	✓		✓		✓	✓
High (Rapide)	✓	✓	✓	✓	✓	✓	✓		✓	✓
Medium (Moyenne)	✓	✓	✓	✓	✓	✓		✓	✓	✓
Low (Lente)	✓		✓	✓	✓	✓		✓	✓	✓
No Spin (omettre essorage)					✓	✓		✓	✓	✓

Soil Level (Niveau de Saleté)

Max (Maximum)	✓	✓	✓	✓	✓					
Heavy (excessive)	✓	✓	✓	✓	✓	✓				
Normal (normal)	✓	✓	✓	✓	✓	✓		✓		
Light (léger)				✓	✓	✓	✓	✓		
Extra Light (extra-léger)				✓	✓	✓	✓	✓		

Options

Energy Saver (Économiseur d'énergie)		✓		✓	✓	✓				
Add Steam (ajout de vapeur)	✓	✓	✓	✓	✓	✓				
Pre Wash (Prélavée)		✓		✓	✓					
Delay Start (Démarrage différé)	✓	✓	✓	✓	✓	✓	✓	✓	✓	✓
Fresh Water Rinse (Rinçage extra)	✓	✓	✓	✓	✓	✓	✓	✓		✓
Clean Washer (Nettoyage du système)									✓	✓
Control Lock (verr. comm.)	✓	✓	✓	✓	✓	✓	✓	✓	✓	✓
«Press & Hold» Chime (Signal Sonore)	✓	✓	✓	✓	✓	✓	✓	✓	✓	✓
«Press & Hold» Max Fill (Rempl. max.)	✓	✓	✓	✓	✓	✓	✓	✓		

✓ Valeurs définies en usine / Les parties en grisé correspondent aux paramètres par défaut.

GUIDE D'ÉLIMINATION DES TACHES

Procédures Sécuritaires d'élimination des Taches

Pour réduire les risques d'incendie, de choc électrique, de blessures ou de dommages à la propriété, suivez les consignes ci-dessous :

- Lisez et observez les instructions des produits d'élimination des taches.
- Conservez les produits d'élimination des taches dans leur contenant d'origine et hors de la portée des enfants.
- Lavez soigneusement tout ustensile utilisé pour manipuler ces produits.
- Ne combinez pas les produits d'élimination des taches, surtout l'ammoniaque et le javellisant. Des vapeurs nocives pourraient être produites.
- Ne lavez pas d'articles qui ont préalablement été lavés, trempés ou éclaboussés avec de l'essence, des solvants de nettoyage à sec ou d'autres substances inflammables ou explosives, puisqu'ils dégagent des vapeurs qui pourraient s'enflammer ou exploser.
- N'utilisez jamais de solvants inflammables, comme de l'essence, à l'intérieur de votre domicile. Les vapeurs pourraient exploser au contact des flammes ou d'étincelles.

Pour Enlever Efficacement les Taches :

- Éliminez les taches rapidement.
- Déterminez le type de tache, puis suivez le traitement recommandé dans le tableau de la page suivante.
- Pour effectuer un prétraitement des taches, utilisez un produit de pré lavage, du détergent liquide ou de la pâte composée de détergent en poudre et d'eau.
- Utilisez de l'eau froide sur des taches de nature inconnue puisque l'eau chaude peut les rendre permanentes.
- Consultez les instructions sur les étiquettes pour connaître les traitements à éviter selon le tissu.
- Vérifiez la solidité de la couleur en essayant le produit détachant sur une couture intérieure.
- Rincez et lavez les articles après les avoir détachés.



AVERTISSEMENT

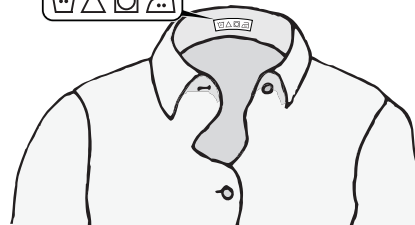
DANGER DE VAPEUR NOCIVE

Ne combinez pas de javellisant avec d'autres produits chimiques domestiques comme des produits de nettoyage pour toilettes, des produits anti-rouille, de l'acide ou des produits contenant de l'ammoniaque. Ces mélanges peuvent entraîner la production de vapeurs nocives pouvant causer des blessures graves, voire la mort.



Pour de meilleurs résultats

Suivez les instructions sur les étiquettes des articles à laver.



GUIDE D'ÉLIMINATION DES TACHES

Suggestions pour éliminer les taches

TACHE	TRAITEMENT
Ruban adhésif, gomme à mâcher, colle caoutchouc	Appliquez des glaçons. Essuyez l'excédent. Placez la tache (face vers le bas) sur des papiers essuie-tout. Saturer de produit détachant de pré-lavage ou d'un liquide de nettoyage à sec ininflammable.
Purée pour nourrissons, produits laitiers, oeufs	Utilisez un produit contenant des enzymes pour pré-traiter ou faire tremper les taches. Faites tremper pendant au moins 30 minutes. Lavez.
Boissons (café, thé, boisson gazeuse, jus, boissons alcoolisées)	Pré-traiter la tache. Lavez à l'eau froide avec du javellisant non dommageable pour le tissu.
Sang	Rincez à l'eau froide. Frottez avec un pain de savon ou pré-traiter et trempez dans un produit contenant des enzymes. Lavez avec du javellisant non dommageable pour le tissu.
Cire de chandelle, crayon	Grattez l'excédent de cire. Placez la tache (face vers le bas) entre des papiers essuie-tout. Appuyez avec un fer à repasser chaud jusqu'à ce que la cire soit absorbée. Remplacez fréquemment les papiers essuie-tout. Traitez la tache qui reste avec un produit détachant de pré-lavage ou un liquide de nettoyage à sec ininflammable. Lavez à la main pour éliminer le solvant. Lavez avec du javellisant non dommageable pour le tissu.
Chocolat	Pré-traiter et trempez dans de l'eau chaude et un produit contenant des enzymes. Lavez avec du javellisant non dommageable pour le tissu.
Saleté de col ou de manchette, produits cosmétiques	Pré-traiter avec un produit détachant de pré-lavage ou frottez avec un pain de savon.
Décoloration sur un tissu blanc	Utilisez un produit décolorant vendu dans le commerce. Lavez avec du javellisant non dommageable pour le tissu.
Gazon	Pré-traiter et trempez dans de l'eau chaude et un produit contenant des enzymes. Lavez avec du javellisant non dommageable pour le tissu.
Graisse, huile, goudron (beurre, matières grasses, vinaigrette, huile de cuisson, graisse pour véhicule, huile à moteur)	Grattez les résidus du tissu. Pré-traiter. Lavez avec l'eau la plus chaude convenant au tissu. Pour les taches tenaces, appliquez un liquide de nettoyage à sec ininflammable au dos de la tache. Remplacez fréquemment les papiers essuie-tout sous la tache. Rincez soigneusement. Lavez avec l'eau la plus chaude convenant au tissu.
Encre	Certaines encres peuvent être impossibles à éliminer. Le lavage peut rendre certaines taches permanentes. Utilisez un produit détachant de pré-lavage, de l'alcool dénaturé ou un liquide de nettoyage à sec ininflammable.
Moisissure, roussissement	Lavez avec du javellisant s'il est non dommageable pour le tissu ou trempez dans du javellisant oxygéné et de l'eau chaude avant le lavage. Des vêtements gravement atteints par la moisissure peuvent être endommagés de façon permanente.
Boue	Brossez la boue sèche. Pré-traiter et trempez dans un produit contenant des enzymes.
Moutarde, tomate	Pré-traiter avec un produit détachant de pré-lavage. Lavez avec du javellisant non dommageable pour le tissu.
Vernis à ongles	Certaines taches peuvent être impossibles à éliminer. Placez la tache (face vers le bas) sur des papiers essuie-tout. Appliquez du dissolvant de vernis à ongles au dos de la tache. Répétez l'opération, en remplaçant fréquemment les papiers essuie-tout. N'utilisez pas cette technique avec un tissu de soie à l'acétate de cellulose.
Peinture, vernis	À BASE D'EAU : Rincez le tissu à l'eau froide alors que la tache est toujours humide. Lavez. Lorsque la peinture est sèche, la tache ne peut pas être éliminée. À BASE D'HUILE ET VERNIS : Utilisez le solvant recommandé sur l'étiquette du contenant de produit. Rincez soigneusement avant de laver.
Transpiration	Utilisez un produit détachant de pré-lavage ou frottez avec un pain de savon. Rincez. Lavez avec un javellisant sans chlorure décolorant dans l'eau la plus chaude convenant au tissu.
Rouille, décoloration brune ou jaune	Utilisez un décapant pour la rouille sécuritaire pour le tissu. N'utilisez pas de javellisant contenant du chlorure décolorant puisqu'il pourrait aggraver la décoloration.
Cirage	LIQUIDE : Pré-traiter avec une pâte composée de détergent en poudre et d'eau. PÂTE : Grattez l'excédent du tissu. Pré-traiter avec un produit détachant de pré-lavage ou un liquide de nettoyage à sec ininflammable. Rincez. Appliquez un détergent sur la section détrempeée et frottez. Lavez avec du javellisant non dommageable pour le tissu.
Tomate	Pré-traiter avec un produit détachant de pré-lavage. Lavez avec du javellisant non dommageable pour le tissu.
Urine, vomissure, mucus, matière fécale	Pré-traiter ou trempez dans un produit contenant des enzymes. Lavez avec du javellisant non dommageable pour le tissu.
Vin	Pré-traiter ou trempez dans l'eau froide. Lavez à l'eau chaude avec du javellisant non dommageable pour le tissu.

ENTRETIEN ET NETTOYAGE

Nettoyage courant de l'intérieur de l'appareil (à des fins préventives)

Pour prévenir la formation de moisissures et de mauvaises odeurs, laissez la porte ouverte pendant quelques heures après l'utilisation de la laveuse ou en tout temps lorsqu'elle n'est pas utilisée.

ATTENTION

RISQUE D'ENFERMEMENT et DE BASCULEMENT

Ne laissez pas la porte ouverte s'il y a de jeunes enfants ou des animaux domestiques dans la maison. Une porte ouverte pourrait inciter les enfants à s'y pendre ou à pénétrer dans la laveuse. Vous pouvez laisser la porte entrouverte pour prévenir la formation d'odeurs si aucun enfant en bas âge n'est présent.

POUR RAFRAÎCHIR OU NETTOYER L'INTÉRIEUR DE LA LAVEUSE

Pour nettoyer et rafraîchir la laveuse, utilisez le programme **Clean Washer** (Nettoyage du système). Pour obtenir les meilleurs résultats de lavage, utilisez le programme **Clean Washer** (Nettoyage du système) une fois par mois. Pour commencer le programme, appuyez sur **Select** (Sélectionner) lorsque vous y êtes invité par un rappel automatique ou sélectionnez manuellement le programme en suivant les instructions ci-dessous :

Tournez le sélecteur de programme à **Rinse & Spin** (Rinçage et essorage). Ensuite, appuyez sur la touche **Clean Washer** (Nettoyage de la laveuse). L'écran ACL affichera « **SYSTEM CLEAN** » (Nettoyage du système).

IMPORTANT

Les articles laissés dans la laveuse durant le programme de nettoyage du système causeront un déséquilibre important dans le tambour qui pourrait endommager la machine à laver.

Si l'appareil comporte un réservoir pour **LIQUID ONLY** (DÉTERGENT LIQUIDE SEULEMENT), retirez-le du distributeur de détergent.

RETIREZ TOUS LES ARTICLES DU TAMBOUR DE LAVAGE avant de remplir le compartiment à détergent de 235 ml (1 tasse) d'eau de javel OU d'un sachet de Nettoyant de machine à laver TIDE® WASHING MACHINE CLEANER. **N'UTILISEZ PAS** les deux produits. Pour démarrer le programme, appuyez sur le bouton **Start**.

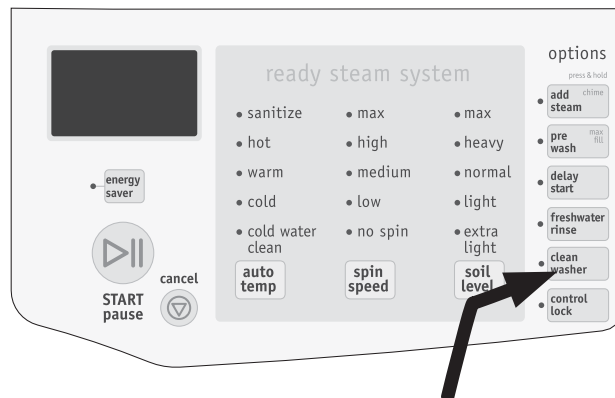


Pour de meilleurs résultats

Faites immédiatement suivre ce programme par un cycle d'essorage seulement et sélectionnez Fresh Water Rinse (Rinçage additionnel) à la vitesse d'essorage maximale sans détergent ni javellisant pour aider à éliminer tout résidu de javellisant laissé par le programme de nettoyage du système.

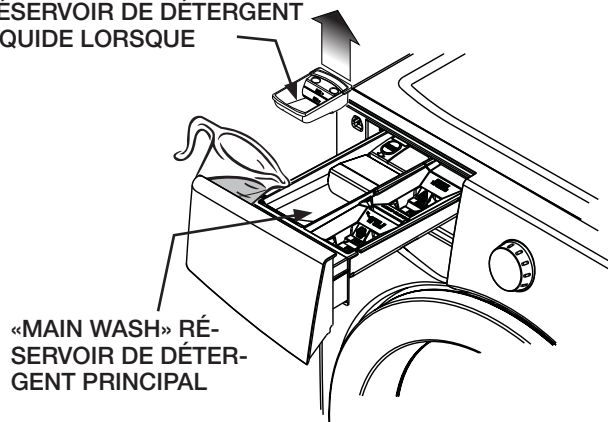
REMARQUE

Si le programme de nettoyage du système est annulé ou mis en pause, la laveuse fera 2 cycles de rinçage pour éliminer tout résidu de javellisant se trouvant sur la cuve avant de déverrouiller la porte.



Tournez le sélecteur de programme à **Rinse & Spin** (Rinçage et essorage), puis appuyez sur la touche **Clean Washer** (Nettoyage de la laveuse) pour sélectionner le cycle **Clean Washer** (Nettoyage de la laveuse).

RETIREZ («LIQUID ONLY») LE RÉSERVOIR DE DÉTERGENT LIQUIDE LORSQUE



AVERTISSEMENT

DANGER DE VAPEUR NOCIVE

Ne combinez pas de javellisant avec d'autres produits chimiques domestiques comme des produits de nettoyage pour toilettes, des produits antirouille, de l'acide ou des produits contenant de l'ammoniaque. Ces mélanges peuvent entraîner la production de vapeurs nocives pouvant causer des blessures graves, voire la mort.



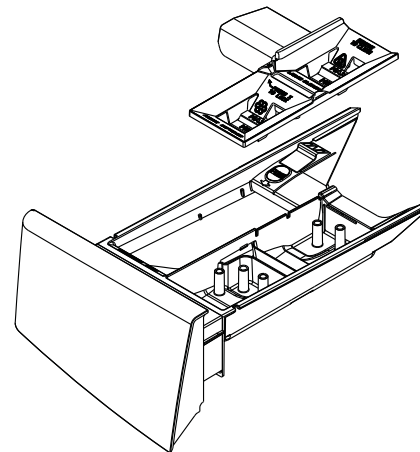
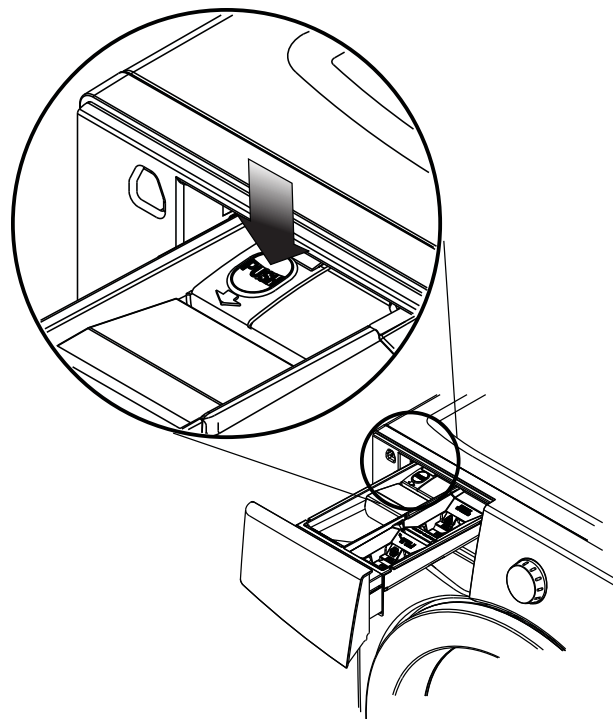
Autres nettoyages courants à l'intérieur de l'appareil (à des fins préventives)

Nettoyage du Distributeur

REMARQUE

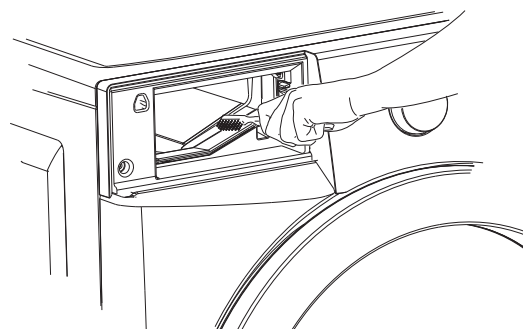
Le détergent et l'assouplissant peuvent s'accumuler dans le tiroir distributeur. Les résidus doivent être éliminés une ou deux fois par mois.

- Retirez le tiroir en l'ouvrant jusqu'à ce qu'il repose contre la butée
- Appuyez fermement sur la languette de verrouillage située à l'arrière gauche du tiroir. Retirez le tiroir.
- Retirez les contenants des compartiments de prélavage, javellisant et d'assouplissant.
- Rincez le tiroir et les contenants dans un mélange de 175 ml ($\frac{3}{4}$ de tasse) d'eau de javel dans 3,8 l (1 gal) d'eau chaude pour éliminer les accumulations de poudre et de liquide. Une grande quantité de résidus d'assouplissant peut indiquer une dilution inadéquate; un nettoyage plus fréquent peut également être requis.
- Pour nettoyer la cavité de l'orifice du tiroir, utilisez une petite brosse. Éliminez les résidus des parties supérieures et inférieures de la cavité.
- Remplacez la languette en l'insérant dans son orifice jusqu'à ce que vous entendiez un clic. Remettez le tiroir du distributeur en place.



Entretien Préventif Quotidien

- Retirez les articles de la laveuse dès la fin du cycle. Un froissage excessif, un transfert de couleurs ou des odeurs peuvent apparaître sur des articles ayant été laissés dans la laveuse.
- Si aucun animal domestique ou enfant en bas âge n'est présent, vous pouvez laisser la porte entrouverte lorsque la laveuse n'est pas utilisée.
- À la fin de la journée de lavage, laissez le tiroir distributeur légèrement entrouvert.
- Asséchez le pourtour de l'ouverture de la porte, le joint flexible et la vitre de la porte. Ces composants doivent toujours être propres pour assurer un joint étanche.
- Après le lavage d'articles très sales, un résidu de saleté peut demeurer sur le tambour. Éliminez ce résidu en essuyant le tambour avec un produit nettoyant domestique non abrasif. Rincez soigneusement à l'eau.
- À l'occasion, essuyez les plis inférieurs du joint flexible pour éliminer la charpie et les autres débris.



ENTRETIEN ET NETTOYAGE

Nettoyage de l'intérieur de l'appareil (en profondeur)

Si le programme de nettoyage du système n'a pas été effectué, que l'entretien et le nettoyage des plis du joint en caoutchouc ont été négligés et que de fortes odeurs, de la moisissure ou des accumulations de résidus se sont formées, suivez la procédure de nettoyage ci-dessous pour aider à éliminer le problème.

PROCÉDURE DE NETTOYAGE - Cuve de la laveuse

Assurez-vous que la cuve est vide (ou qu'il ne s'y trouve aucun vêtement). Ouvrez le tiroir à détergent et versez huit (8) tasses (1,9 L) de javellisant dans le compartiment de détergent de gauche («**MAIN WASH**»). Sélectionnez le programme **Clean Washer** (Nettoyage du système) en suivant la procédure décrite dans la section **Nettoyage courant de l'intérieur de l'appareil (à des fins préventives)**.

Après la fin du programme, vérifiez l'intérieur de la laveuse pour savoir si les odeurs ou les résidus ont été éliminés. S'il est nécessaire d'effectuer un autre nettoyage, répétez la procédure indiquée ci-dessus. Il est possible que le nettoyage nécessite plusieurs programmes selon l'importance des odeurs ou des résidus. Il se peut que les pièces de l'appareil conservent une certaine décoloration en raison des effets qu'auront produits les résidus à long terme.

Pour les zones particulièrement sales qui sont visibles à l'intérieur de la cuve (dont le joint avant en caoutchouc), il est possible de les nettoyer plus efficacement en vaporisant un nettoyant à base de javellisant sur une brosse à récurage, une éponge douce ou un chiffon, puis en frottant ces zones.

➔ IMPORTANT

Portez toujours des gants en caoutchouc ou en latex, et protégez le plancher et les vêtements contre tout dommage.

Si l'odeur persiste après les programmes de nettoyage au javellisant et le nettoyage au moyen du nettoyant à base de javellisant, ouvrez le tiroir à détergent et mettez-y un sachet de nettoyant pour machines à laver TIDE® WASHING MACHINE CLEANER. Sélectionnez un programme de nettoyage du système, comme indiqué ci-dessus, et mettez la laveuse en marche.

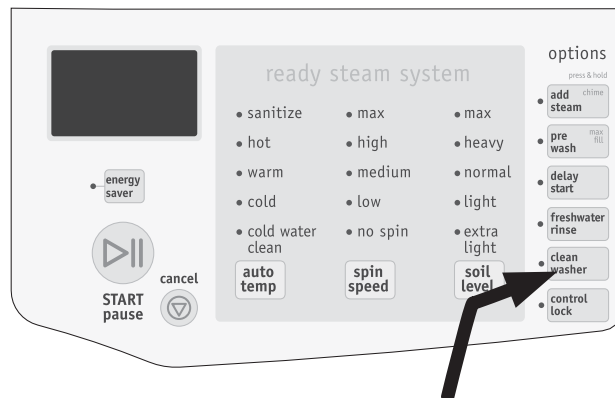


Pour de meilleurs résultats

Faites immédiatement suivre ce programme par un cycle d'essorage seulement et sélectionnez Fresh Water Rinse (Rinçage additionnel) à la vitesse d'essorage maximale sans détergent ni javellisant pour aider à éliminer tout résidu de javellisant laissé par le programme de nettoyage du système.

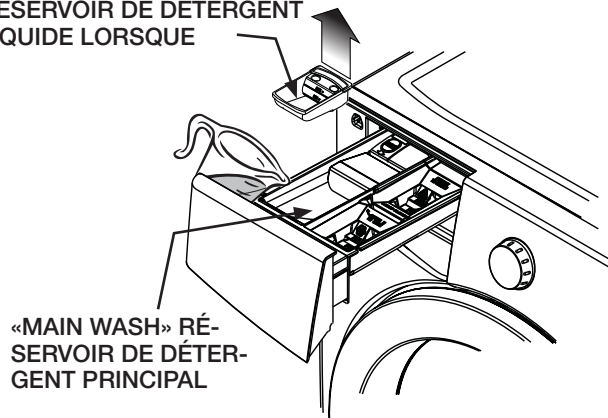
➔ IMPORTANT

À l'avenir, reportez-vous à la section « **Nettoyage courant de l'intérieur de l'appareil (à des fins préventives)** » pour effectuer le nettoyage de l'appareil, ce qui permettra d'éviter que les problèmes ne se reproduisent.



Tournez le sélecteur de programme à **Rinse & Spin** (Rinçage et essorage), puis appuyez sur la touche **Clean Washer** (Nettoyage de la laveuse) pour sélectionner le cycle **Clean Washer** (Nettoyage de la laveuse).

RETIREZ («**LIQUID ONLY**») LE RÉSERVOIR DE DÉTERGENT LIQUIDE LORSQUE



AVERTISSEMENT

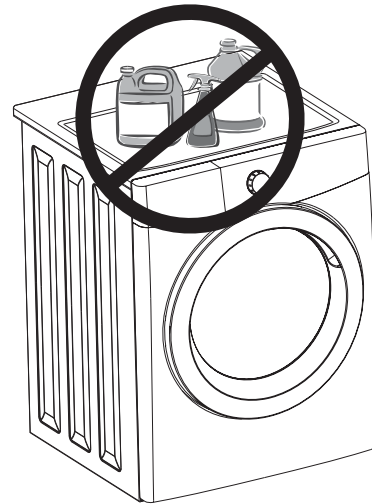
DANGER DE VAPEUR NOCIVE

Ne combinez pas de javellisant avec d'autres produits chimiques domestiques comme des produits de nettoyage pour toilettes, des produits antirouille, de l'acide ou des produits contenant de l'ammoniaque. Ces mélanges peuvent entraîner la production de vapeurs nocives pouvant causer des blessures graves, voire la mort.



Nettoyage courant de l'extérieur de l'appareil

- Lorsque le lavage est terminé, essuyez le dessus et les côtés de la laveuse avec un linge humide. Fermez les robinets pour empêcher une montée de pression dans les tuyaux.
- Lavez le corps de l'appareil avec du savon doux et de l'eau. N'utilisez jamais de nettoyants puissants, granuleux ou abrasifs.
- Si le corps de l'appareil est taché, nettoyez-le à l'aide de javellisant dilué (1 mesure de javellisant pour 8 d'eau). Rincez plusieurs fois à l'eau claire.
- Éliminez la colle laissée par le ruban ou les étiquettes à l'aide d'un mélange d'eau chaude et de détergent doux. Ou, appliquez le côté collant du ruban.
- Lorsque vous nettoyez les pièces chromées, utilisez du nettoie-vitres contenant de l'ammoniac ou du savon doux et de l'eau.
- Avant de déplacer la laveuse, placez une lisière de carton ou un mince panneau de fibres sous les pieds de mise à niveau avant pour ne pas endommager le plancher.



➔ IMPORTANT

À tout moment, vous ne devez ni ranger ni placer des produits de lessive sur le dessus de la laveuse. Ils pourraient endommager son fini ou ses commandes.

Instructions d'hivernement

➔ IMPORTANT

Si la laveuse est entreposée dans un endroit propice au gel, ou qu'elle est déplacée dans des conditions de gel, suivez ces instructions d'hivernement pour prévenir tout dommage à l'appareil :

- 1 Fermez les robinets d'alimentation en eau.
- 2 Débranchez les tuyaux de l'alimentation en eau et purgez l'eau des tuyaux.
- 3 Branchez le cordon d'alimentation dans une prise mise à la terre.
- 4 Ajoutez 1 gallon (3,8 l) de liquide antigel non toxique pour véhicule récréatif (VR) dans le tambour. Fermez la porte.
- 5 Sélectionnez le programme Spin Only (Essorage seulement). Appuyez sur Start (démarrer) et laissez vidanger l'appareil pendant 1 minute pour éliminer toute l'eau. Une certaine quantité de liquide antigel pour VR demeurera dans l'appareil.
- 6 Appuyez sur Cancel (Annuler), débranchez le cordon d'alimentation, asséchez l'intérieur du tambour et fermez la porte.
- 7 Retirez le distributeur de détergent. Videz l'eau des compartiments et asséchez-les. Remplacez le tiroir.
- 8 Entrez la laveuse en position debout.
- 9 Pour éliminer l'antigel de la laveuse après l'entreposage, faites fonctionner l'appareil à vide pendant un programme complet en utilisant du détergent. N'ajoutez pas à la charge de lavage.



Suivez les INSTRUCTIONS D'HIVERNEMENT pour l'entretien par temps froid.



SOLUTIONS AUX PROBLÈMES COURANTS

Problèmes de lavage fréquents

L'élimination inadéquate de la saleté et des taches, la présence de résidus de charpie ou d'écume et les dommages causés aux tissus constituent les problèmes reliés au lavage les plus fréquents. Pour éviter ces problèmes et obtenir des résultats de lavage optimaux, suivez ces suggestions fournies par la Soap and Detergent Association.

PROBLÈME	CAUSES POSSIBLES	SOLUTIONS	MESURES PRÉVENTIVES
Taches bleues	<ul style="list-style-type: none"> Détergent liquide ou assouplissant non dilué versé directement sur le tissu. 	<ul style="list-style-type: none"> Si le détergent est en cause, mélangez 1 tasse (240 ml) de vinaigre blanc avec 1 litre d'eau dans un contenant en plastique. Faites tremper l'article pendant 1 heure. Rincez. Si l'assouplissant est en cause, frottez les taches avec un pain de savon. Lavez. 	<ul style="list-style-type: none"> Évitez d'ajouter un surplus de détergent et d'assouplissant dans les compartiments du distributeur.
Décoloration, grisonnement	<ul style="list-style-type: none"> Quantité insuffisante de détergent. La température de l'eau est trop basse. Mauvais triage. 	<ul style="list-style-type: none"> Lavez de nouveau avec la quantité de détergent recommandée et l'eau la plus chaude convenant au tissu. Ajoutez du javellisant non dommageable pour le tissu. 	<ul style="list-style-type: none"> Triez les articles par degré de saleté et par couleur. Utilisez la quantité de détergent recommandée, l'eau la plus chaude convenant au tissu et un javellisant non dommageable pour ce dernier.
Taches graisseuses et huileuses	<ul style="list-style-type: none"> Quantité insuffisante de détergent. Assouplissant non dilué versé directement sur le tissu. 	<ul style="list-style-type: none"> Traitez avec un produit détachant de pré-lavage ou un détergent liquide. Augmentez la quantité de détergent ou la température de l'eau. Lavez de nouveau. Frottez les taches d'assouplissant avec un pain de savon. 	<ul style="list-style-type: none"> Utilisez la quantité de détergent recommandée et l'eau la plus chaude convenant au tissu. Ne versez pas l'assouplissant directement sur le tissu. Consultez « Instructions d'utilisation de votre laveuse » (Étape 5).
Trous, déchirures ou accrocs	<ul style="list-style-type: none"> Usage incorrect de javellisant. Fermetures à glissière, agrafes ou boucles non fermées. Déchirures et fils brisés. Surcharge de l'appareil. Dégradation du tissu. 	<ul style="list-style-type: none"> Peut être irréversible si les déchirures et les coutures ne peuvent pas être réparées. 	<ul style="list-style-type: none"> Ne versez jamais de javellisant directement sur le tissu. Vérifiez l'état des articles avant le lavage. Consultez « Instructions d'utilisation de votre laveuse » (Étapes 2 et 5).
Charpie	<ul style="list-style-type: none"> Mauvais triage. Mouchoirs laissés dans les poches. Surcharge de l'appareil. Quantité insuffisante de détergent. Du détergent non dissous a laissé un résidu ressemblant à de la charpie. L'électricité statique attire la charpie. La charge a été lavée trop longtemps. 	<ul style="list-style-type: none"> Réduisez la taille de la charge. Lavez de nouveau en utilisant les bonnes quantités d'eau (à la température recommandée) et de détergent. Ajoutez du conditionneur d'eau sans précipitation à l'eau de lavage pour éliminer les résidus de détergent. Ajoutez de l'assouplissant liquide au dernier rinçage. Séchez la charge dans la sècheuse. Éliminez la charpie avec une brosse à charpie ou avec un rouleau. 	<ul style="list-style-type: none"> Consultez « Instructions d'utilisation de votre laveuse » (Étapes 1 et 2). Ne surchargez pas l'appareil. Suivez toutes les recommandations (température et quantité d'eau, quantité de détergent et durée du lavage).

Problèmes de lavage fréquents (suite)

PROBLÈME	CAUSES POSSIBLES	SOLUTIONS	MESURES PRÉVENTIVES
Peluchage (Les fibres se détachent en formant des balles qui s'accrochent au tissu.)	<ul style="list-style-type: none"> Le peluchage est normal avec des tissus synthétiques et sans repassage. Cela est causé par l'usure normale. 	<ul style="list-style-type: none"> Utilisez une brosse à charpie ou un grattoir pour éliminer les peluches. 	<ul style="list-style-type: none"> Utilisez de l'assouplissant dans la laveuse pour lubrifier les fibres. Pendant le repassage, utilisez de l'empois ou un produit de finition sur les cols et manchettes. Placez les articles à l'envers pour minimiser le frottement.
Résidus ou poudre sur les articles foncés. Tissus raides et rugueux.	<ul style="list-style-type: none"> Détergent non dissous. Certains détergents à granules peuvent se combiner aux minéraux contenus dans l'eau dure pour former un résidu. Surcharge de l'appareil. 	<ul style="list-style-type: none"> Lavez de nouveau. 	<ul style="list-style-type: none"> Augmentez la température de l'eau, lavez avec l'eau la plus chaude permise pour le tissu. Ne surchargez pas l'appareil. Utilisez un détergent liquide ou un conditionneur d'eau sans précipitation avec un détergent en poudre.
Froissage	<ul style="list-style-type: none"> Surcharge de l'appareil. Programme de lavage incorrect pour la charge. 	<ul style="list-style-type: none"> Réduisez la taille de la charge. Rincez à l'eau froide avec de l'assouplissant liquide au programme CASUAL (Tout-aller) ou DELICATE (Délicat). 	<ul style="list-style-type: none"> Ne surchargez pas l'appareil. Retirez les articles de la laveuse dès la fin du programme. Utilisez de l'assouplissant liquide.
Accumulation de saleté corporelle jaune sur les tissus synthétiques.	<ul style="list-style-type: none"> Temps d'agitation trop court. La température de l'eau est trop basse. Quantité insuffisante de détergent. 	<ul style="list-style-type: none"> Trempez dans un renforceur de détergent ou dans un produit contenant des enzymes. Lavez avec l'eau la plus chaude convenant au tissu et utilisez le programme CASUAL (Tout-aller). Ajoutez du détergent. Ajoutez du javellisant convenant au tissu ou traitez avec un produit décolorant. 	<ul style="list-style-type: none"> Sélectionnez le bon programme de lavage. Utilisez la quantité de détergent recommandée. Lavez régulièrement les tissus synthétiques dans l'eau chaude ou tiède.
Taches de rouille jaunes ou brunes	<ul style="list-style-type: none"> Fer ou manganèse dans l'alimentation en eau, les conduites ou le chauffe-eau. 	<ul style="list-style-type: none"> Pour restaurer une charge de blancs décolorés, utilisez un décapant pour la rouille non dommageable pour le tissu. N'utilisez pas de javellisant pour éliminer les taches de rouille. Cela pourrait accentuer la décoloration. 	<ul style="list-style-type: none"> Utilisez un adoucisseur d'eau sans précipitation. Avant le lavage, faites couler l'eau chaude pendant quelques minutes pour nettoyer les tuyaux. Occasionnellement, vidangez le chauffe-eau. Pour un problème persistant, installez un filtre à matières ferreuses dans votre système d'alimentation en eau.

SOLUTIONS AUX PROBLÈMES COURANTS

Problèmes de lavage fréquents (suite)

PROBLÈME	CAUSES POSSIBLES	SOLUTIONS	MESURES PRÉVENTIVES
Taches et accumulations de résidus ou croissance de moisissures sur le joint d'étanchéité	<ul style="list-style-type: none"> • Humidité dans la laveuse. • Utilisation de détergents non classés HE. • Dosage trop grand de détergent. • Surcharge du tambour de lavage. • Oubli d'une charge mouillée dans la laveuse. • Lavages à l'eau froide qui ne dissoudraient ou n'élimineraient pas complètement le détergent. 	<ul style="list-style-type: none"> • Effectuez un cycle de nettoyage du système (SYSTEM CLEAN) • Pour éliminer les taches, vaporisez le joint d'étanchéité de nettoyant de moisissures Comet^{MC} Spray Gel Mildew Stain Remover et frottez-le à l'aide d'une brosse. • N'utilisez seulement que des détergents de type HE (Haute efficacité) avec les dosages prescrits. • Retirez la charge lavée immédiatement après le cycle de lavage. 	<ul style="list-style-type: none"> • Faites fonctionner un déshumidificateur dans la salle de lavage. • Évitez d'ajouter un surplus de détergent et d'assouplissant dans les compartiments du distributeur. • Essuyez l'intérieur de la laveuse et le joint d'étanchéité après chaque lavage.
Taches et accumulations de résidus ou croissance de moisissures dans le tiroir distributeur	<ul style="list-style-type: none"> • Humidité dans la laveuse. • Utilisation de détergents non classés HE. • Dosage trop grand de détergent. 	<ul style="list-style-type: none"> • Retirez le tiroir distributeur et, avec un chiffon humecté d'une solution de 175 ml (¾ de tasse) d'eau de javel mélangée à 3,8 l (1 gal) d'eau chaude, essuyez-le ainsi que ses contenants. Rincez à fond et répétez au besoin. Remettez le tiroir en place. REMARQUE : Portez des gants en latex d'élastomère-caoutchouc. Protégez le plancher et vos vêtements des égouttements ou des éclaboussures de javellisant. • N'utilisez seulement que des détergents de type HE (Haute efficacité) avec les dosages prescrits. 	<ul style="list-style-type: none"> • Évitez d'ajouter un surplus de détergent et d'assouplissant dans les compartiments du distributeur.
Résidus d'eau dans le pli du joint flexible	<ul style="list-style-type: none"> • Résultat du lavage et fait partie du fonctionnement normal. 	<ul style="list-style-type: none"> • Après chaque lavage, essuyez l'intérieur du pli du joint avec une serviette propre et sèche. 	
Odeurs	<ul style="list-style-type: none"> • Humidité dans la laveuse. • Utilisation de détergents non classés HE. • Dosage trop grand de détergent. • Oubli d'une charge mouillée dans la laveuse. • Lavages à l'eau froide qui ne dissoudraient ou n'élimineraient pas complètement le détergent. 	<ul style="list-style-type: none"> • Effectuez un cycle de nettoyage du système (SYSTEM CLEAN). • Après chaque lavage, essuyez l'intérieur du pli du joint avec une serviette propre et sèche. • N'utilisez seulement que des détergents de type HE (Haute efficacité) avec les dosages prescrits. • Retirez la charge lavée immédiatement après le programme de lavage. • Versez 235 ml (1 tasse) d'eau de javel dans le tuyau de drainage vertical; laissez agir 24 heures et rincez à l'eau courante. 	<ul style="list-style-type: none"> • Laissez la porte de la laveuse et le tiroir distributeur ouverts durant quelques heures après les lavages ou en tout temps lorsque la laveuse n'est pas utilisée.

Liste de vérification avant service

Avant de faire appel au service après-vente, consultez cette liste. Cela pourrait vous faire économiser temps et argent. Cette liste décrit des situations courantes qui ne sont causées ni par un défaut de fabrication ni par un matériau défectueux de la laveuse.

PROBLÈME	CAUSE POSSIBLE	SOLUTION
BRUIT		
Bruit aigu de « moteur d'avion ».	Un certain bruit de moteur pendant le programme d'essorage est tout à fait normal.	
Son de crécelle ou cognement.	Des corps étrangers, comme la monnaie ou des épingles, peuvent s'être logés dans le tambour ou la pompe.	Arrêtez la laveuse et vérifiez le tambour. Si le bruit persiste après avoir redémarré la laveuse, des objets sont peut-être logés dans la pompe. Téléphonez à votre technicien de service autorisé.
	Des boucles de ceinture ou des attaches métalliques frappent le tambour.	Pour éviter tout bruit inutile et tout dommage au tambour, fermez les agrafes et retournez les articles à laver.
Claquement.	De lourdes charges peuvent produire un bruit de cognement. Cela est habituellement normal. Si les bruits persistent, la laveuse est probablement déséquilibrée.	Arrêtez la laveuse et répartissez la charge de nouveau.
Bruit de vibration.	La laveuse ne repose pas correctement sur le plancher.	Déplacez la laveuse pour qu'elle repose fermement sur le plancher. Réglez les pieds de mise à niveau. Reportez-vous aux INSTRUCTIONS D'INSTALLATION pour plus de détails.
	Les boulons d'expédition et le bloc en mousse n'ont pas été retirés pendant l'installation.	Consultez les INSTRUCTIONS D'INSTALLATION pour savoir comment retirer les boulons d'expédition et le bloc en mousse.
	La charge est mal distribuée dans le tambour.	Arrêtez la laveuse et répartissez la charge.
EN MARCHÉ		
La laveuse ne démarre pas.	Le cordon d'alimentation n'est pas branché ou la fiche est lâche.	Assurez-vous que la fiche est bien serrée dans la prise murale.
	Les fusibles domestiques sont grillés, le disjoncteur du circuit est déclenché ou une panne électrique est survenue.	Remplacez le fusible ou réenclenchez le disjoncteur. N'augmentez pas la capacité du fusible. Si le circuit est surchargé, faites corriger le problème par un électricien qualifié. Si le problème est lié à une panne électrique, appelez votre fournisseur d'électricité.
	Les robinets d'alimentation en eau ne sont pas ouverts.	Ouvrez les robinets d'alimentation en eau.
	Le moteur surchauffe. Le moteur de la laveuse s'arrête s'il surchauffe.	Il redémarre automatiquement après une période de refroidissement allant jusqu'à 30 minutes (si la laveuse n'a pas été arrêtée manuellement).
	La porte de la laveuse n'est pas complètement fermée.	Fermez la porte.
La laveuse n'essore pas.	La charge est trop petite.	Ajoutez un ou deux articles pour équilibrer la charge.
Résidus dans le tambour.	Articles très souillés.	Essuyez le tambour avec un nettoyant domestique non abrasif, puis rincez. Secouez ou brossez l'excédent de saleté et de sable des articles avant le lavage.

SOLUTIONS AUX PROBLÈMES COURANTS

Liste de vérification avant service (suite)

PROBLÈME	CAUSE POSSIBLE	SOLUTION
EAU		
De l'eau s'accumule dans les plis du soufflet à la fin du programme.	C'est le résultat du lavage et cela fait partie du fonctionnement normal de l'appareil.	
De l'eau s'accumule dans les compartiments d'assouplissant et de javellisant.	Cela est dû au siphonnement et fait partie du fonctionnement normal de l'appareil.	L'eau peut être retirée en retirant le tiroir distributeur (reportez-vous à la section Entretien et nettoyage de ce guide) et en vidangeant l'eau dans le tambour vide ou dans l'évier.
La charge est trop mouillée après l'essorage.	La laveuse est surchargée.	Ne surchargez pas l'appareil. Consultez « Instructions d'utilisation de votre laveuse » (Étape 4).
	La charge est trop petite.	Ajoutez un ou deux articles pour équilibrer la charge.
	La charge est déséquilibrée.	Redistribuez la charge pour permettre un essorage adéquat.
	Le tuyau de vidange est entortillé.	Redressez le tuyau de vidange.
L'eau ne pénètre pas dans la laveuse ou elle y pénètre très lentement.	L'alimentation en eau n'est pas adéquate.	Vérifiez le fonctionnement d'un autre robinet de la maison. Attendez que l'alimentation en eau et la pression augmentent.
	Les robinets d'alimentation en eau ne sont pas complètement ouverts.	Ouvrez complètement les robinets d'eau chaude et d'eau froide.
	De l'eau est utilisée à un autre endroit dans la maison. La pression de l'eau doit être d'au moins 260 kPa (30 lb/po ²).	Évitez d'utiliser de l'eau ailleurs pendant que la laveuse se remplit.
	Les tuyaux d'alimentation en eau sont entortillés.	Redressez les tuyaux.
L'eau chaude ou tiède n'est pas assez chaude.	La température du chauffe-eau est trop basse ou le chauffe-eau est situé à une trop grande distance de la laveuse.	Mesurez la température de l'eau chaude près du robinet avec un thermomètre à friandise ou à viande. La température de l'eau doit être d'au moins 49 °C (120 °F). Modifiez les réglages du chauffe-eau au besoin.
	L'eau chaude est utilisée à un autre endroit dans la maison.	Évitez d'utiliser l'eau chaude à un autre endroit de la maison avant ou pendant un lavage. Il peut ne pas y avoir suffisamment d'eau chaude pour effectuer un lavage convenable. Si le problème persiste, votre système d'eau chaude peut ne pas pouvoir alimenter plus d'une source à la fois.
L'eau dans la laveuse ne s'écoule pas ou s'écoule lentement.	Le tuyau de vidange est entortillé ou obstrué.	Redressez et nettoyez le tuyau de vidange.
	Le tuyau d'évacuation est trop haut. La hauteur maximale du tuyau d'évacuation est de 2,4 m (8 pi).	Réduisez la hauteur du tuyau d'évacuation à moins de 2,4 m (8 pi). Reportez-vous aux INSTRUCTIONS D'INSTALLATION.
	Les tuyaux de vidange de la maison sont obstrués.	Débouchez les tuyaux de vidange. Communiquez avec un plombier au besoin.
Fuites d'eau.	Le raccord du tuyau de remplissage est lâche au robinet ou à la laveuse.	Vérifiez et serrez les raccords des tuyaux. Installez les rondelles de caoutchouc fournies avec la laveuse.
Surmoussage.	Mauvais détergent.	Effectuez un programme de rinçage. Utilisez un détergent haute efficacité qui produit une faible quantité de mousse.
	Surplus de détergent.	Effectuez un programme de rinçage. Utilisez moins de détergent à l'avenir.
Températures de lavage et de rinçage inadéquates.	Les tuyaux d'eau chaude et d'eau froide sont raccordés aux mauvais robinets.	Raccordez le tuyau d'eau chaude au robinet d'eau chaude et le tuyau d'eau froide au robinet d'eau froide.
L'eau pénètre dans la cuve de lavage, mais ne la remplit pas.	Le tuyau d'évacuation est trop bas. Le tuyau d'évacuation doit être à au moins 60 cm (23,6 po) de hauteur pour empêcher l'effet de siphon.	Augmentez la hauteur du tuyau d'évacuation à au moins 60 cm (23,6 po). Reportez-vous aux INSTRUCTIONS D'INSTALLATION.

GARANTIE SUR LES APPAREILS CROSLLEY

Votre appareil est couvert par une garantie limitée d'un an. Pendant un an à partir de la date d'achat originale, Crosley Corporation assumera les coûts des réparations ou du remplacement des pièces de cet appareil qui présente un défaut de fabrication ou de matériau, si cet appareil est installé, utilisé et entretenu selon les instructions fournies avec celui-ci.

Exclusions Cette garantie ne couvre pas ce qui suit :

1. Les produits dont le numéro de série original a été enlevé, modifié ou qui n'est pas facilement déterminable.
2. Les produits qui ont été transférés de leur propriétaire initial à une autre partie ou qui ne sont plus aux États-Unis ou au Canada.
3. La rouille à l'intérieur ou à l'extérieur de l'appareil.
4. Les produits vendus « tels quels » ne sont pas couverts par cette garantie.
5. Les aliments perdus en raison de pannes du réfrigérateur ou du congélateur.
6. Les produits utilisés dans les établissements commerciaux.
7. Les appels de service qui ne concernent pas un mal fonctionnement, un défaut de fabrication ou un vice de matériau ou pour les appareils qui ne font pas l'objet d'un usage domestique ou qui ne sont pas utilisés conformément aux instructions fournies.
8. Les appels de service pour vérifier l'installation de votre appareil ou pour obtenir des instructions sur la façon d'utiliser votre appareil.
9. Les frais qui rendent l'appareil accessible pour une réparation, par exemple enlever des garnitures, les armoires, les étagères, etc. qui ne faisaient pas partie de l'appareil lorsqu'il a quitté l'usine.
10. Les appels de service au sujet de la réparation ou du remplacement des ampoules, des filtres à air, des filtres à eau, d'autre matériel ou des boutons, poignées ou autres pièces esthétiques.
11. Les frais supplémentaires, y compris, sans s'y limiter, les appels de service après les heures normales de bureau, le week-end ou les jours fériés, les droits et péages, les frais de convoyage ou les frais de déplacement pour les appels de service dans des endroits isolés, notamment l'État de l'Alaska.
12. Les dommages causés au fini de l'appareil ou à la maison pendant l'installation, y compris, sans s'y limiter, aux planchers, aux armoires, aux murs, etc.
13. Les dommages causés par : des réparations faites par des techniciens non autorisés; l'utilisation de pièces autres que les pièces Crosley d'origine qui n'ont pas été obtenues par l'entremise d'un réparateur autorisé; ou les causes étrangères comme l'abus, l'alimentation électrique inadéquate ou les cas de force majeure.

AVIS DE NON-RESPONSABILITÉ SUR LES GARANTIES IMPLICITES; LIMITATIONS DES RECOURS

L'UNIQUE RECOURS DU CLIENT EN VERTU DE CETTE GARANTIE LIMITÉE EST LA RÉPARATION OU LE REMPLACEMENT DU PRODUIT COMME DÉCRIT PRÉCÉDEMMENT. LES DEMANDES BASÉES SUR DES GARANTIES IMPLICITES, Y COMPRIS LES GARANTIES IMPLICITES DE QUALITÉ MARCHANDE ET D'ADAPTATION À UN USAGE PARTICULIER SONT LIMITÉES À AU MOINS UN AN OU À LA PÉRIODE LA PLUS COURTE PERMISE PAR LA LOI. CROSLLEY CORPORATION NE SERA PAS TENUE RESPONSABLE DES DOMMAGES DIRECTS OU INDIRECTS NI DES DOMMAGES MATÉRIELS ET DES DÉPENSES IMPRÉVUES RÉSULTANT D'UNE VIOLATION DE CETTE GARANTIE ÉCRITE OU DE TOUTE AUTRE GARANTIE IMPLICITE. CERTAINS ÉTATS ET CERTAINES PROVINCES NE PERMETTENT PAS DE RESTRICTION OU D'EXEMPTION SUR LES DOMMAGES DIRECTS OU INDIRECTS OU DE RESTRICTION SUR LES GARANTIES IMPLICITES. DANS CE CAS, CES RESTRICTIONS OU EXEMPTIONS POURRAIENT NE PAS ÊTRE APPLICABLES. CETTE GARANTIE ÉCRITE VOUS PROCURE DES DROITS LÉGAUX SPÉCIFIQUES. IL SE PEUT QUE VOUS AYEZ D'AUTRES DROITS QUI VARIENT SELON L'ÉTAT OU LA PROVINCE.

Si vous avez besoin d'une réparation Conservez votre reçu, votre bon de livraison ou une autre preuve valide de paiement pour établir la période de la garantie dans le cas où vous devriez faire appel aux services d'un technicien autorisé. Si une réparation doit être effectuée, veuillez obtenir et conserver tous les reçus.
Le service auquel vous avez recours en vertu de cette garantie doit être obtenu en communiquant avec Electrolux à l'adresse ou aux numéros de téléphone indiqués ci-dessous.

Cette garantie n'est valide qu'aux États-Unis et au Canada. Aux États-Unis, votre appareil est garanti par Crosley Corporation. Au Canada, votre appareil est garanti par Crosley Canada Corp. Personne n'est autorisé à modifier ou à ajouter aux obligations contenues dans cette garantie. Les obligations de cette garantie concernant la réparation et les pièces doivent être remplies par Crosley Corporation, Crosley Canada Corp. ou par une compagnie de réparation autorisée. Les caractéristiques et spécifications décrites ou illustrées peuvent être modifiées sans préavis.

POUR LE CONTACT D'INFORMATION DE GARANTIE:

USA 800-944-9044
Canada 800-265-8352

www.crosley.com

POUR LE CONTACT D'INFORMATION DE PRODUIT:

336-761-1212
Crosley Corporation
111 Cloverleaf Dr.
Winston-Salem, NC 27103

