

This Owner's Manual is provided and hosted by [Appliance Factory Parts](#).



Broil King 9869-94 Owner's Manual

[Shop genuine replacement parts for Broil King 9869-94](#)

Broil King®

[Find Your Broil King Grill Parts - Select From 1349 Models](#)

----- Manual continues below part list -----

Available Replacement Parts for Broil King 9869-94

10390-E10	BURNER SIDE 10BTU W/ELEC #8 +
18429	FLAV R WAVE - SIGNET/SOVEREIGN
10342-E400A	COLLECTOR BOX ASSEMBLY
18629	TUBE IN TUBE BURNER SIGNET/SOVEREIGN
11228	CI COOKING GRIDS SET OF 2
10225-E401	GRID - WARMING RACK +

Broil King®

REDDI-BILT BARBECUES

ASSEMBLY MANUAL & PARTS LIST

MANUEL DE MONTAGE & LISTE DE PIÈCES

Broil King®

SIGNET 20
9865-14
9865-17
9865-54
9865-57
SIGNET 20B
9869-54
9869-57



Broil King®

SIGNET 40
9865-24
9865-27



Broil King®

SIGNET 70
9865-34
9865-37
SIGNET 70S
9865-74
9865-77
SIGNET 70B
9869-74
9869-77



Broil King®

SIGNET 90
9869-94
9869-97



RETAIN FOR FUTURE REFERENCE

VEUILLEZ CONSERVER POUR REFERENCE ULTERIEURE

1-800-265-2150

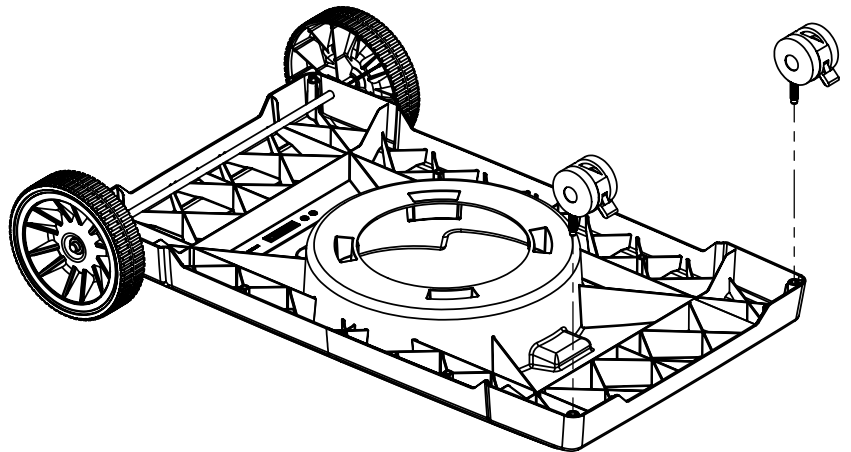
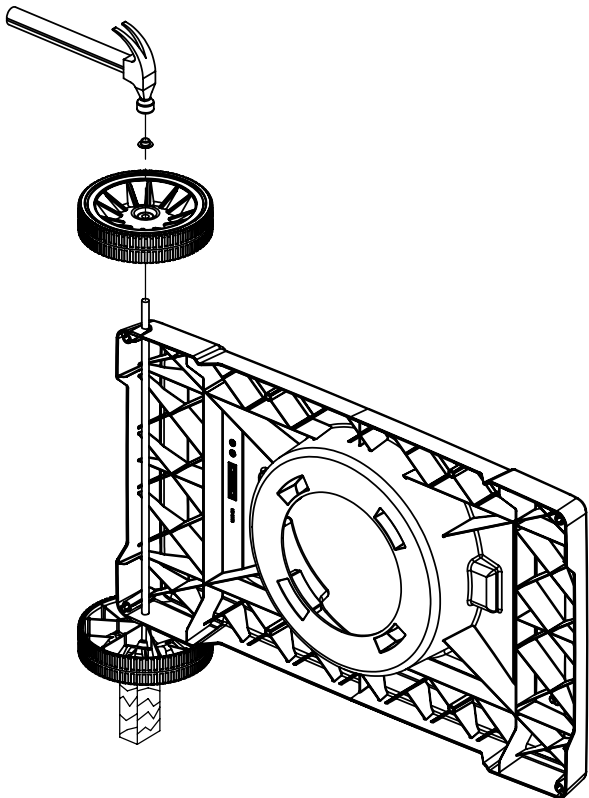
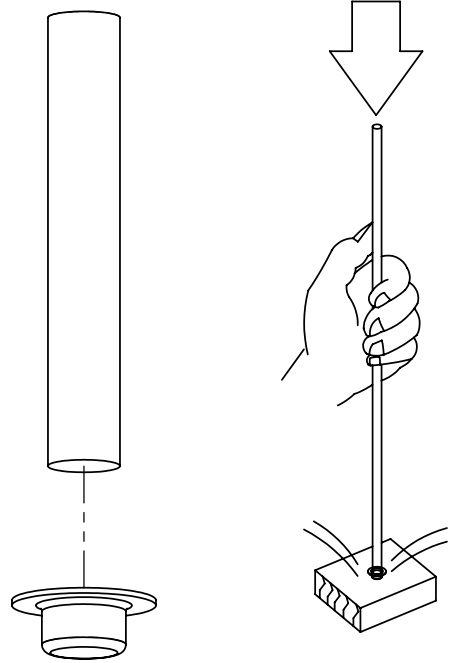
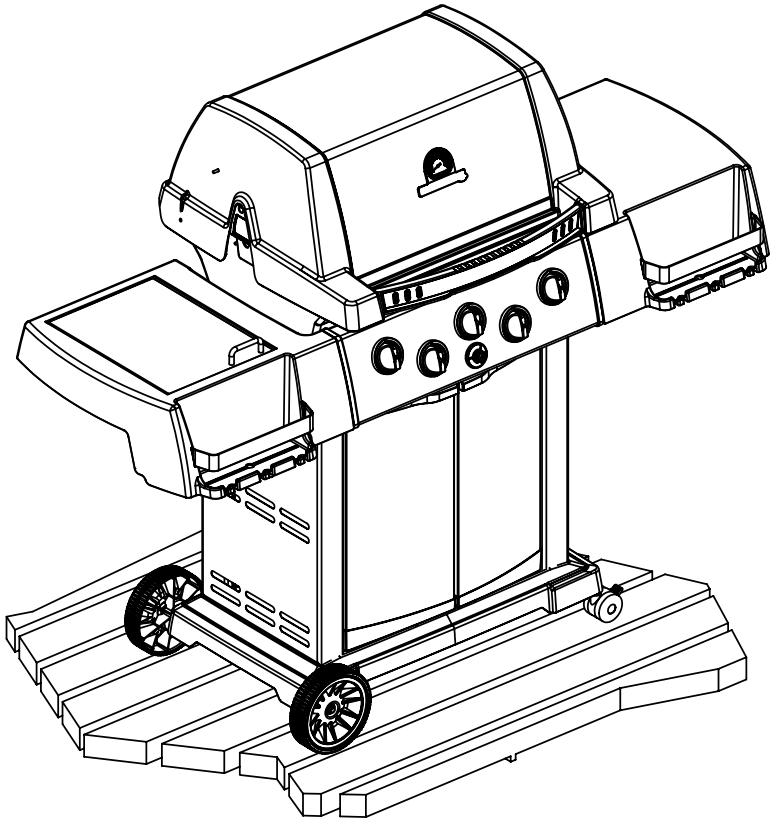
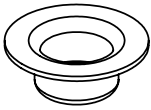
info@omcbbq.com

Onward
MANUFACTURING COMPANY
SINCE 1906
585 KUMPF DRIVE LIMITED
WATERLOO, ONTARIO, CANADA

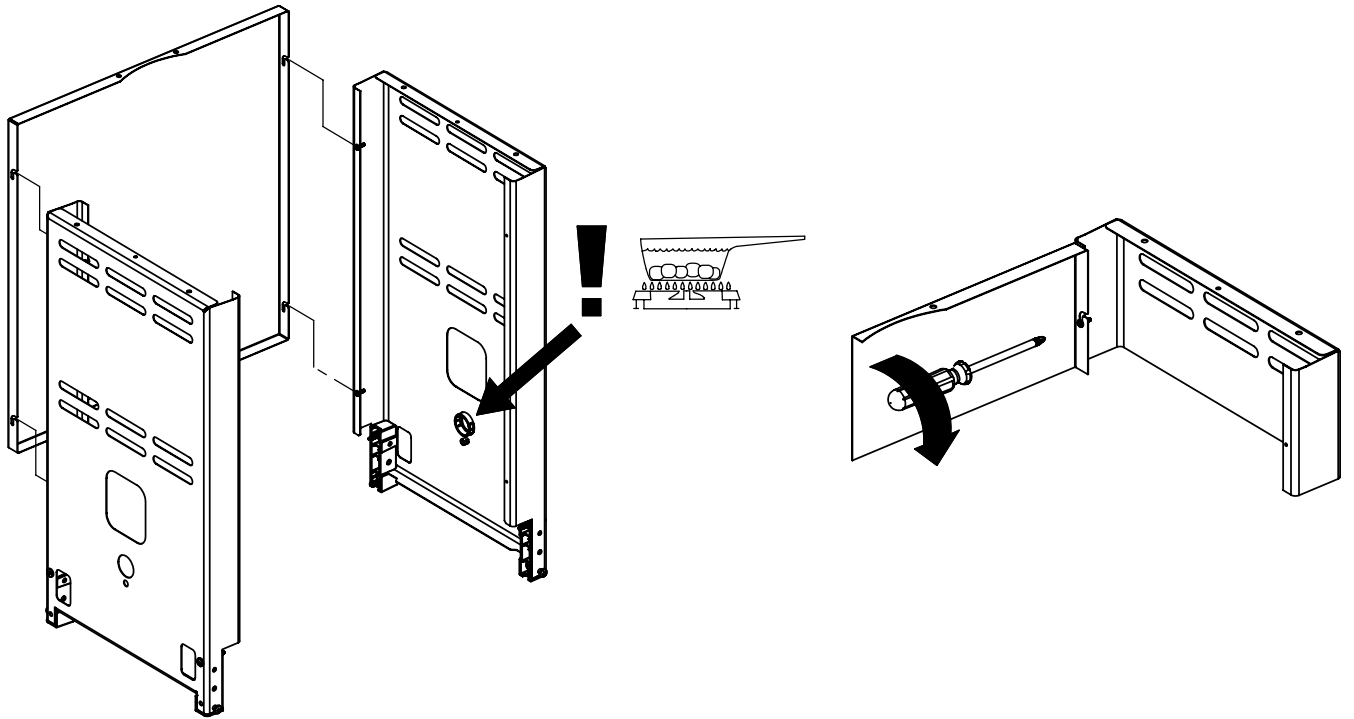
10084-E41 REV A 02/06

1

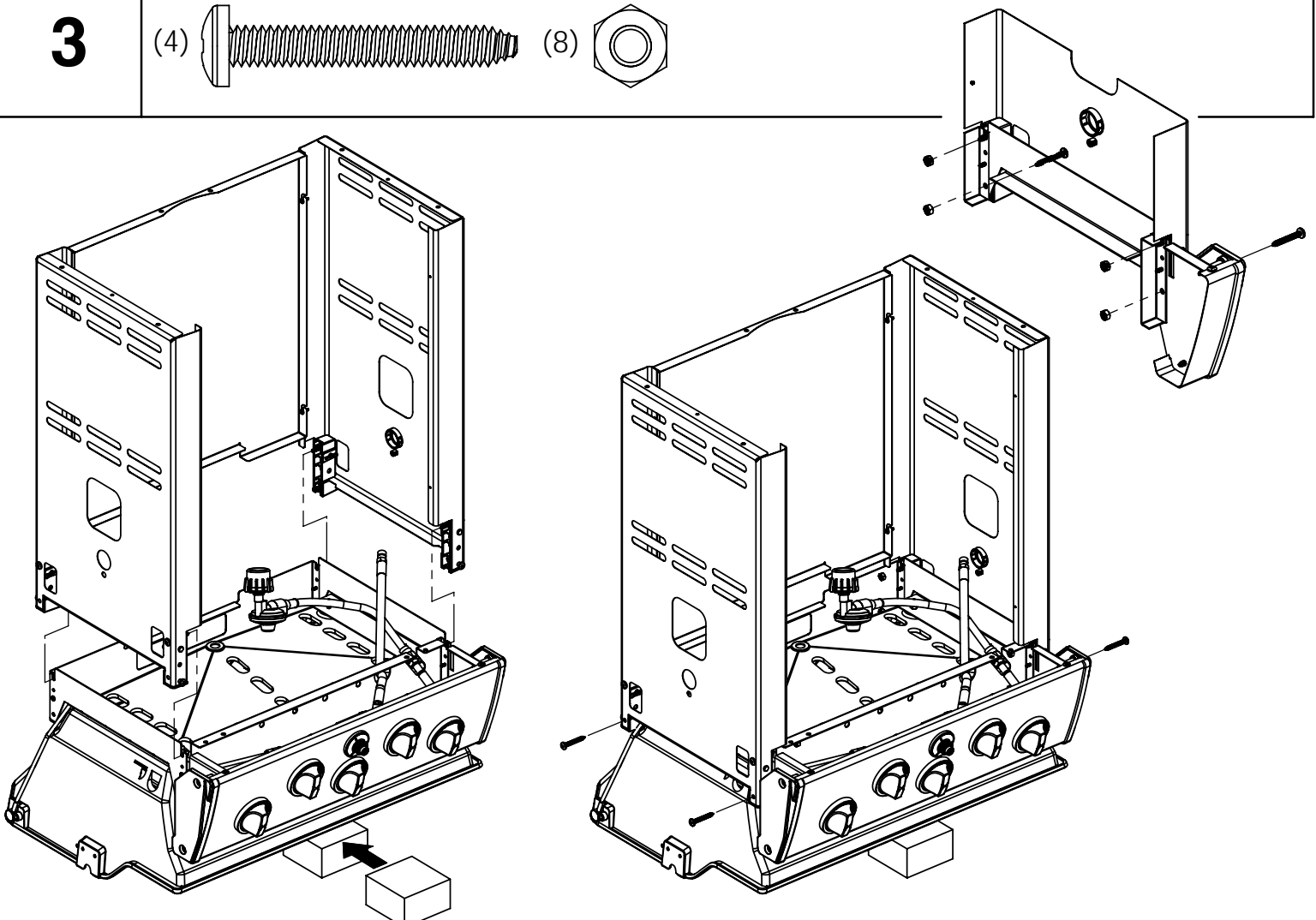
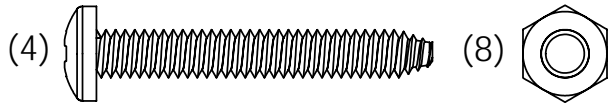
(2)



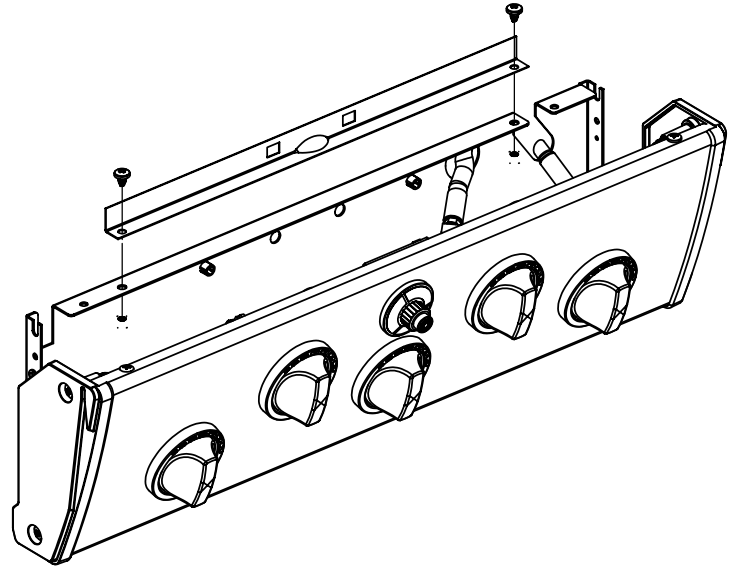
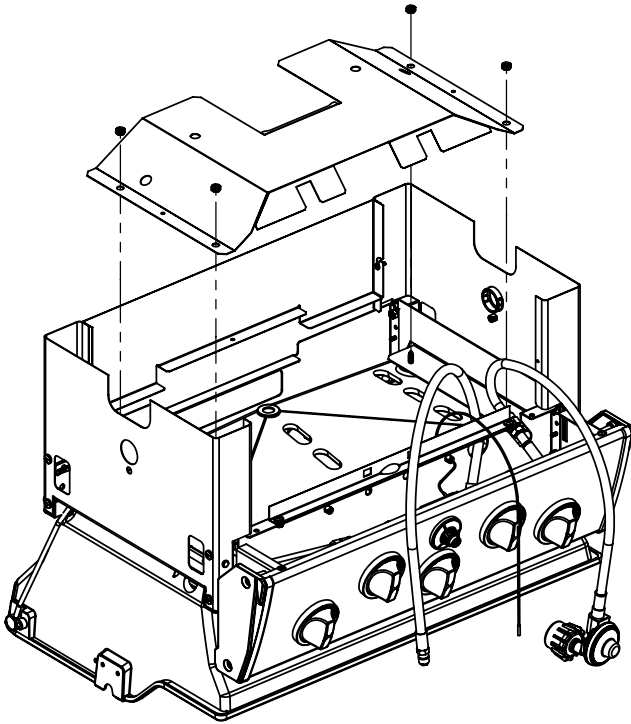
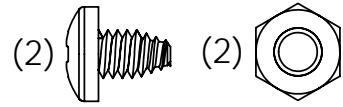
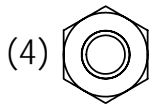
2



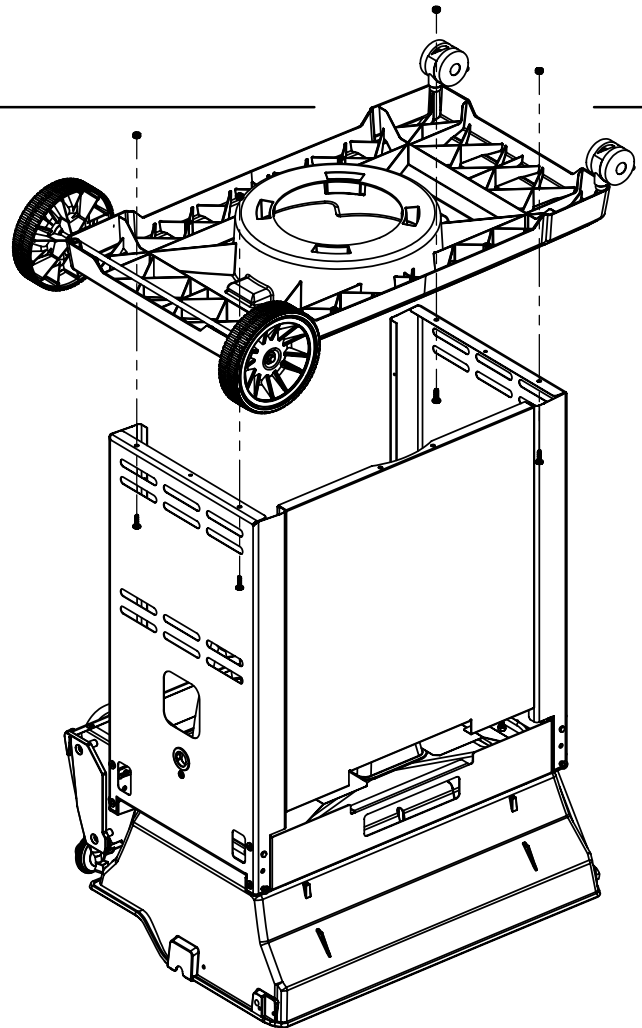
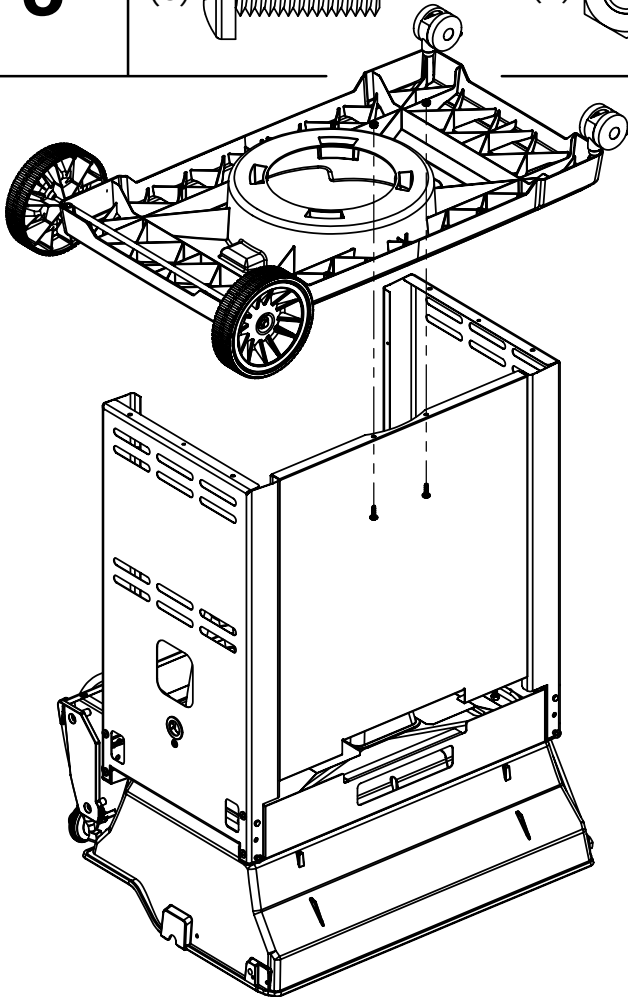
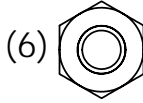
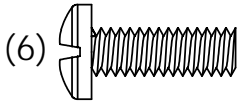
3



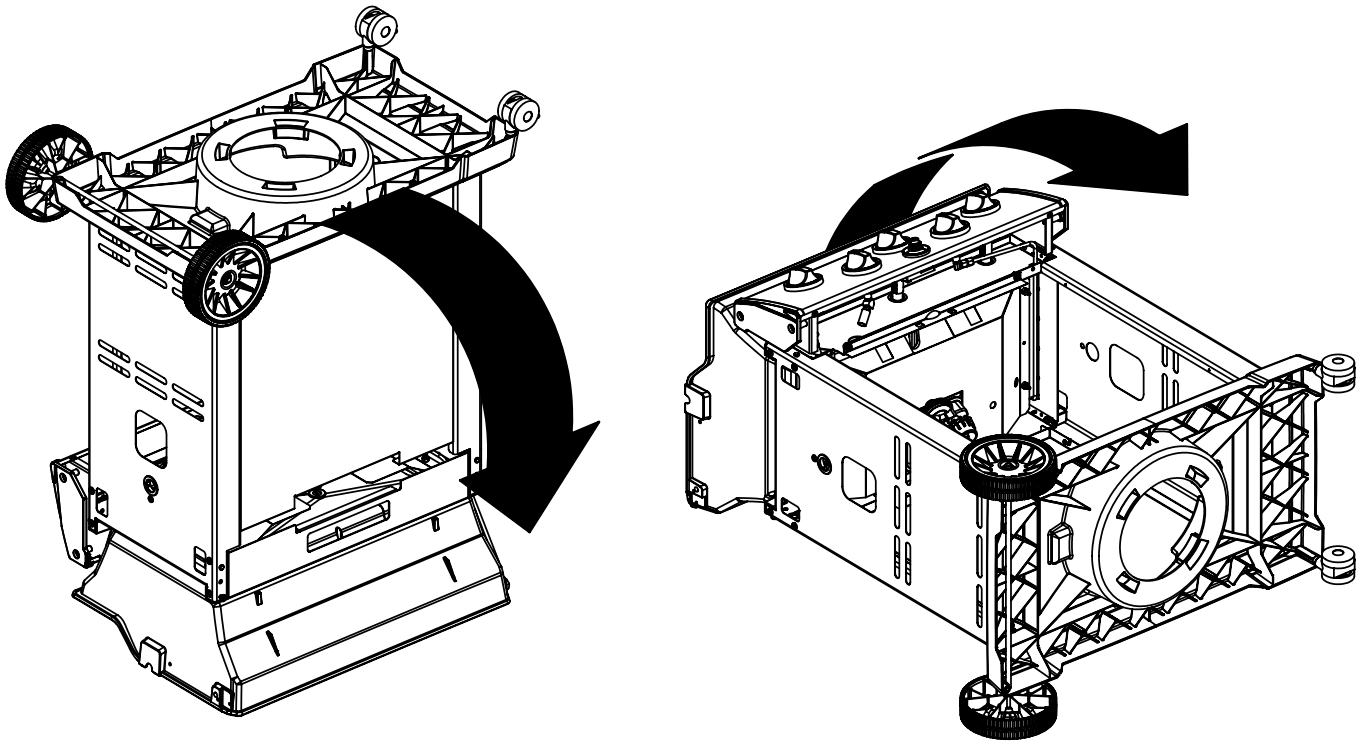
4



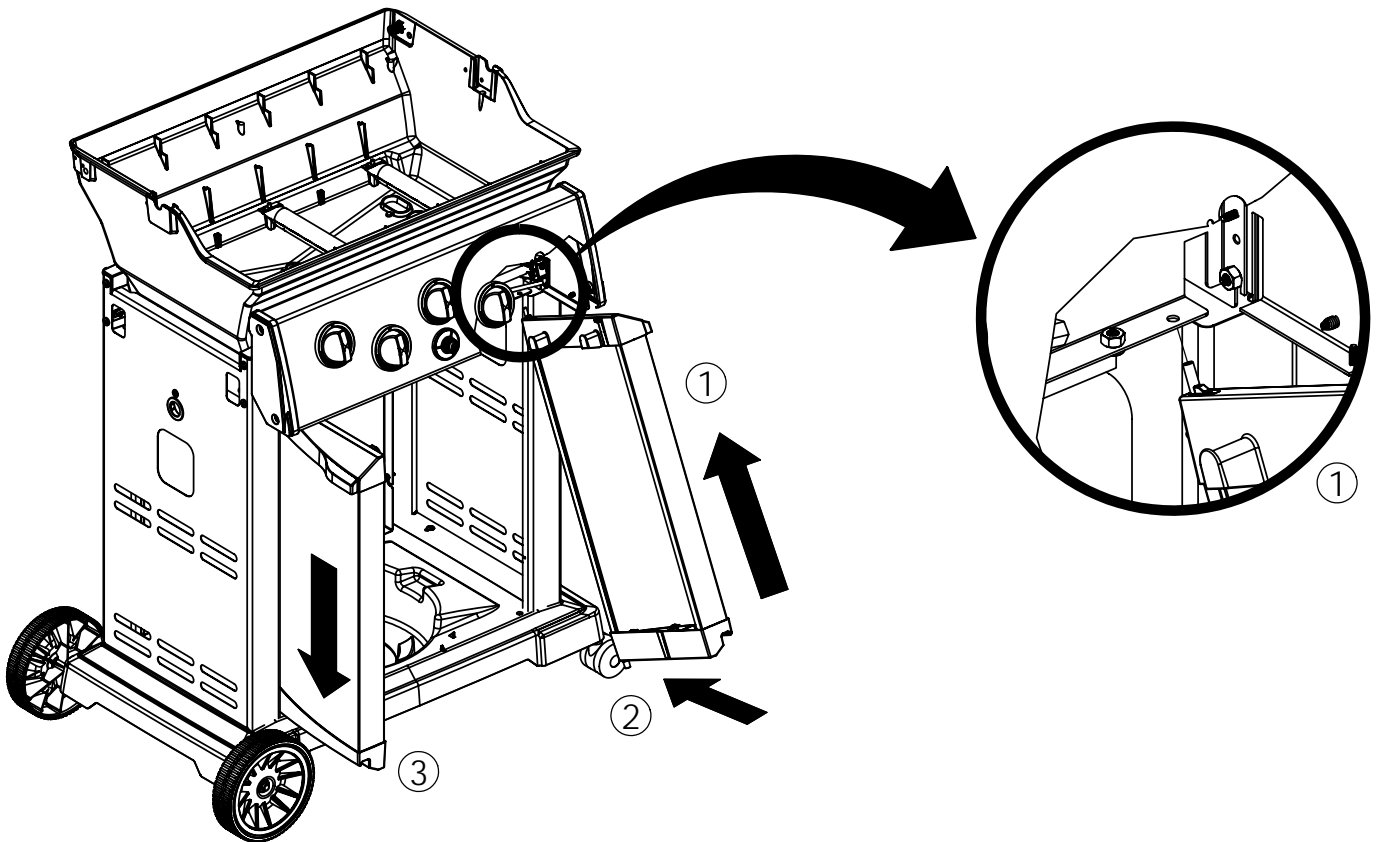
5



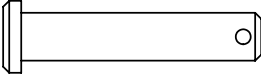
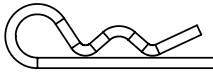
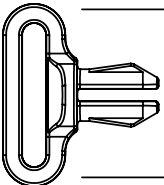
6

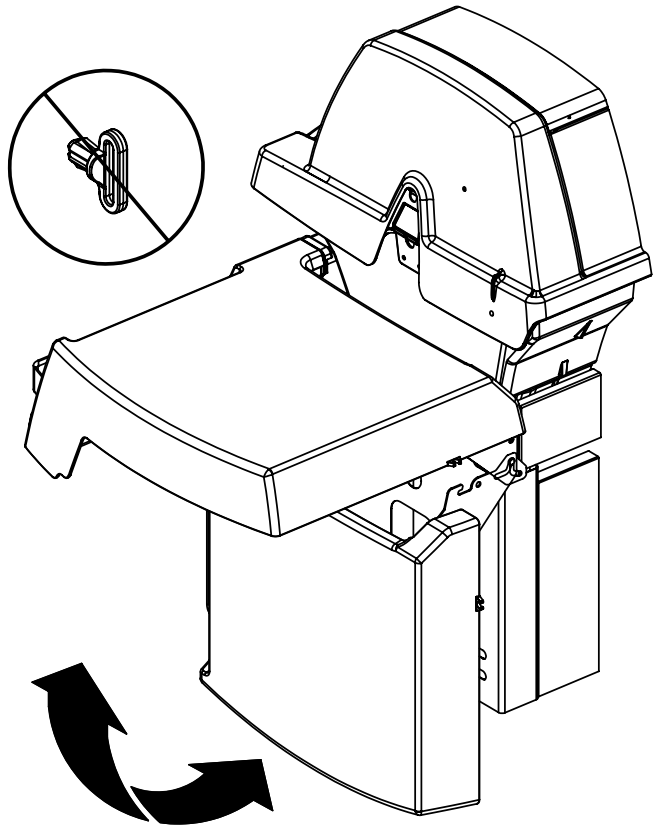
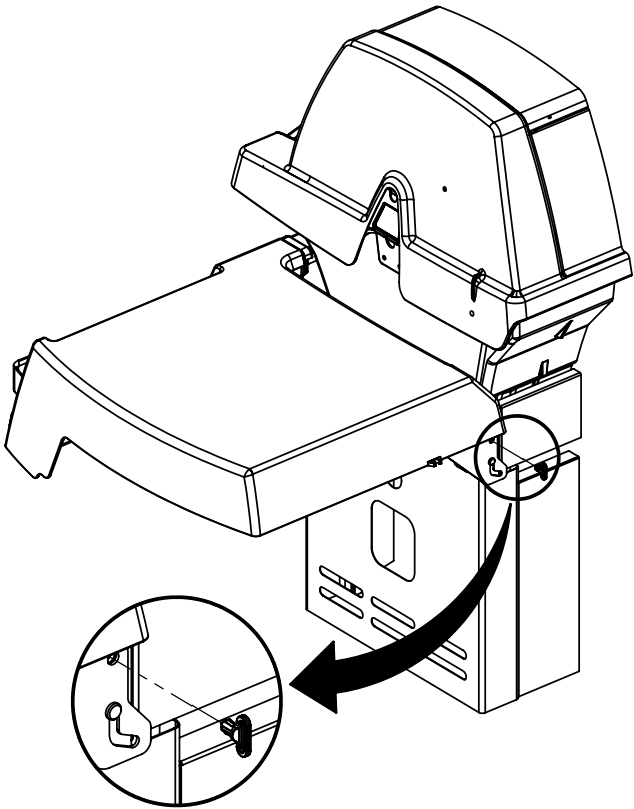
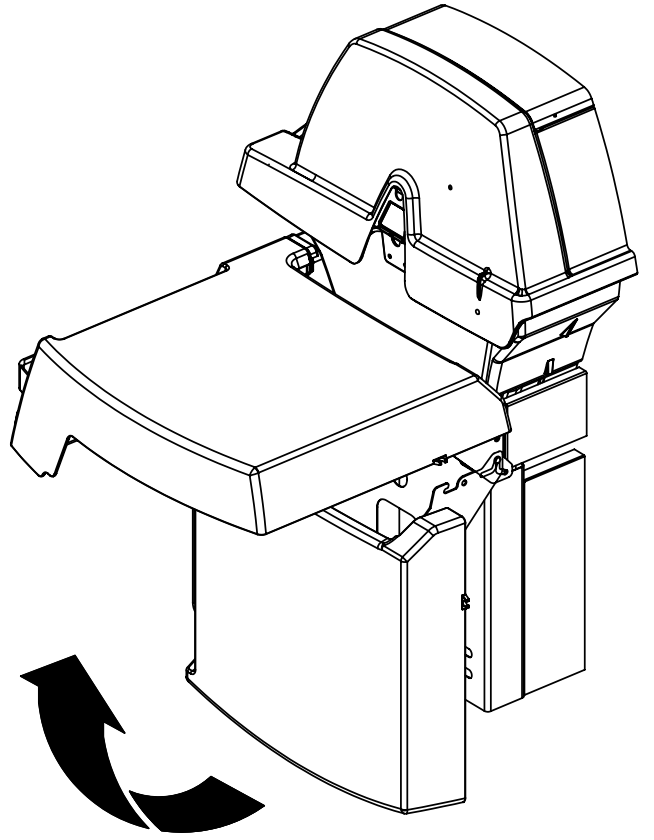
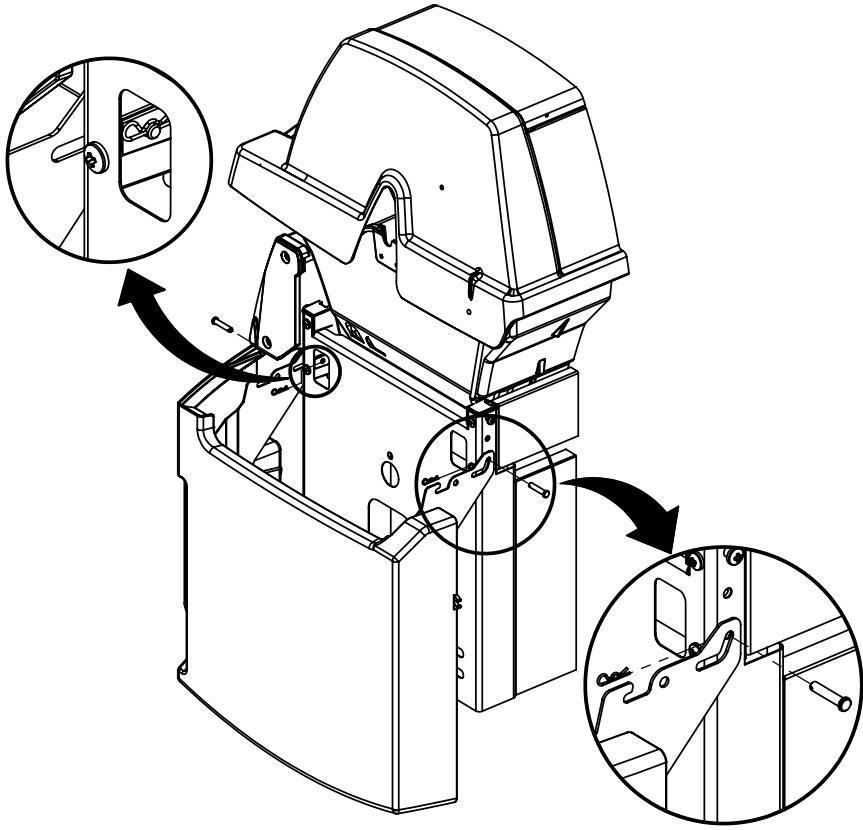


7

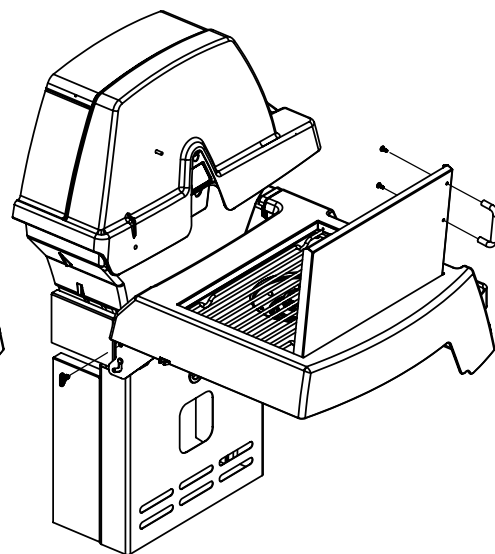
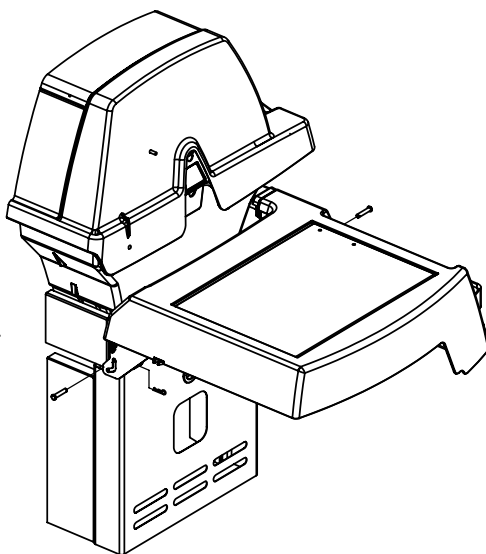
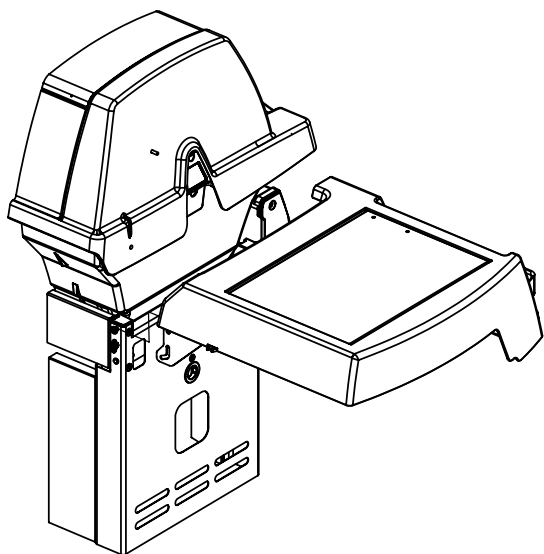
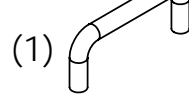
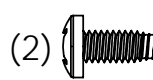
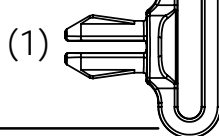
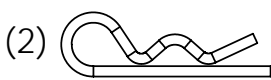
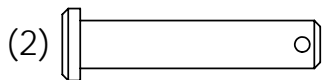


8

(2)  (2)  (1) 

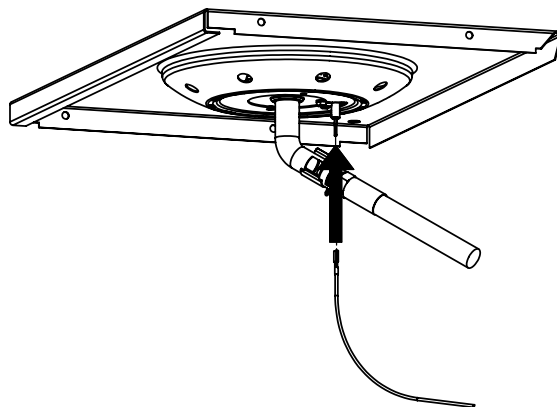
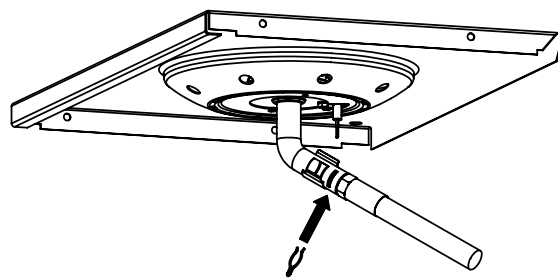
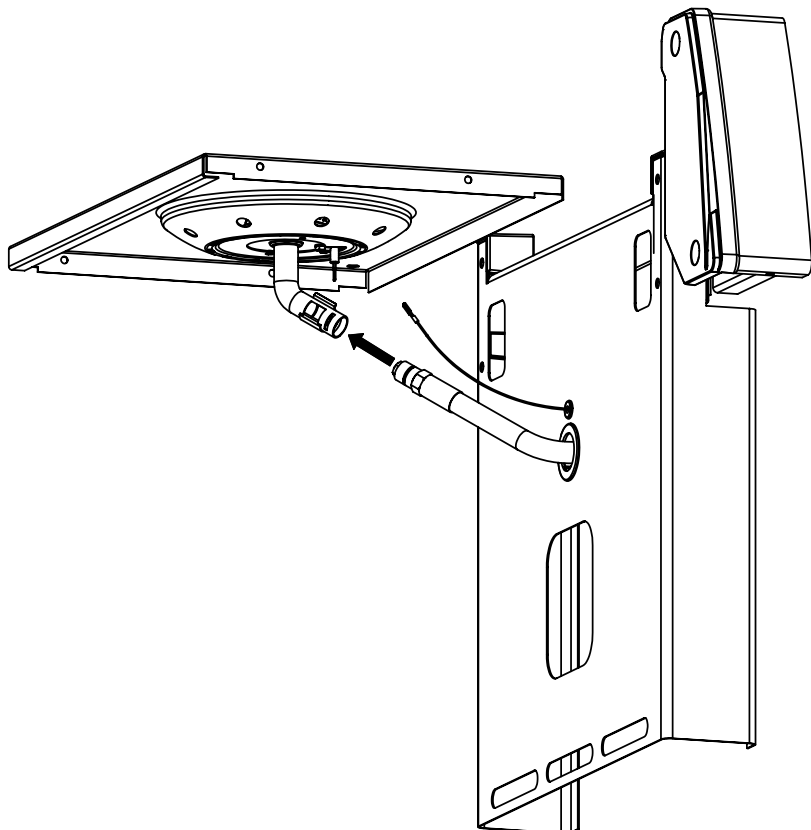
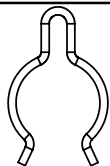


9

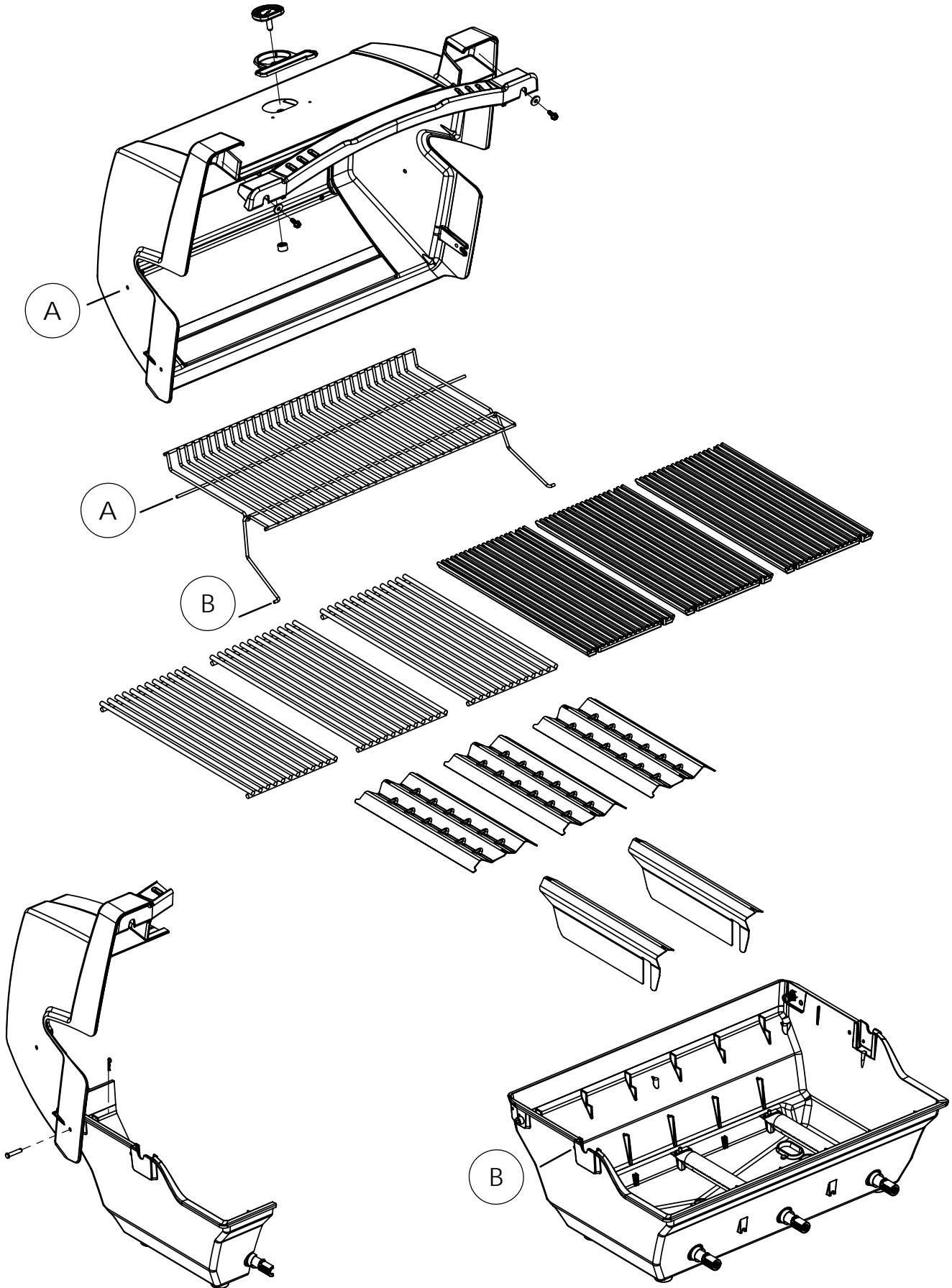
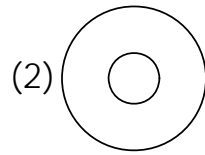
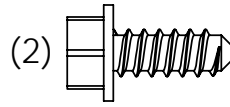
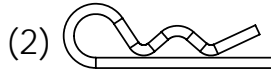
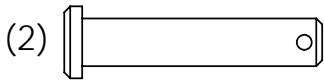


10

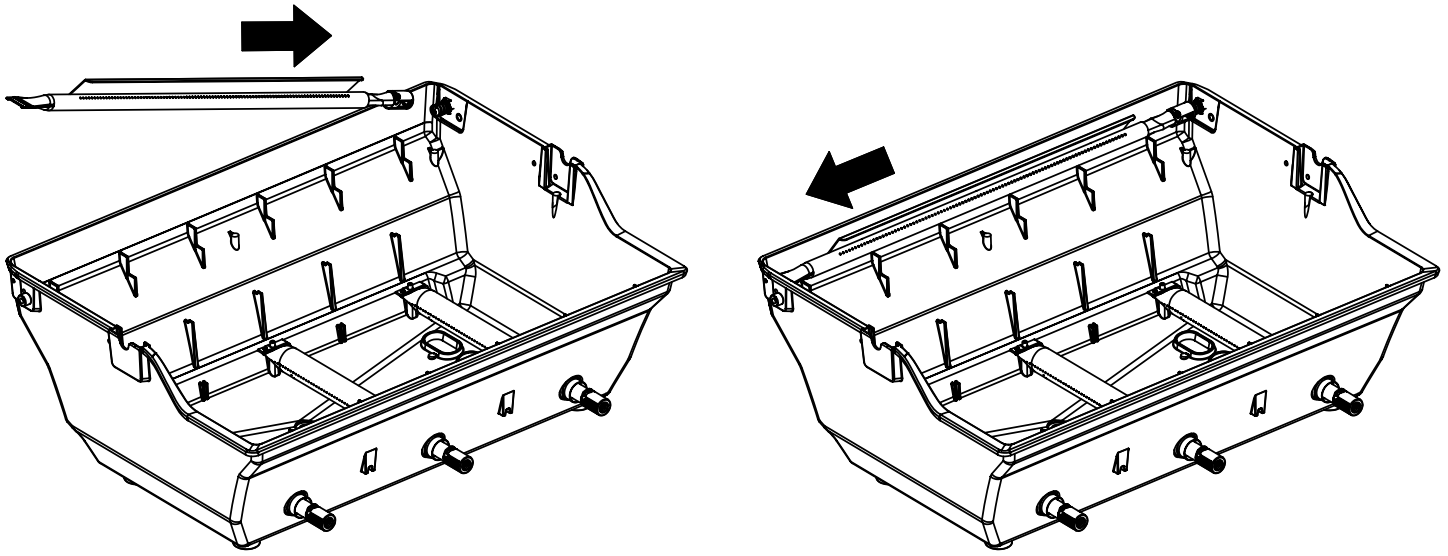
(1)



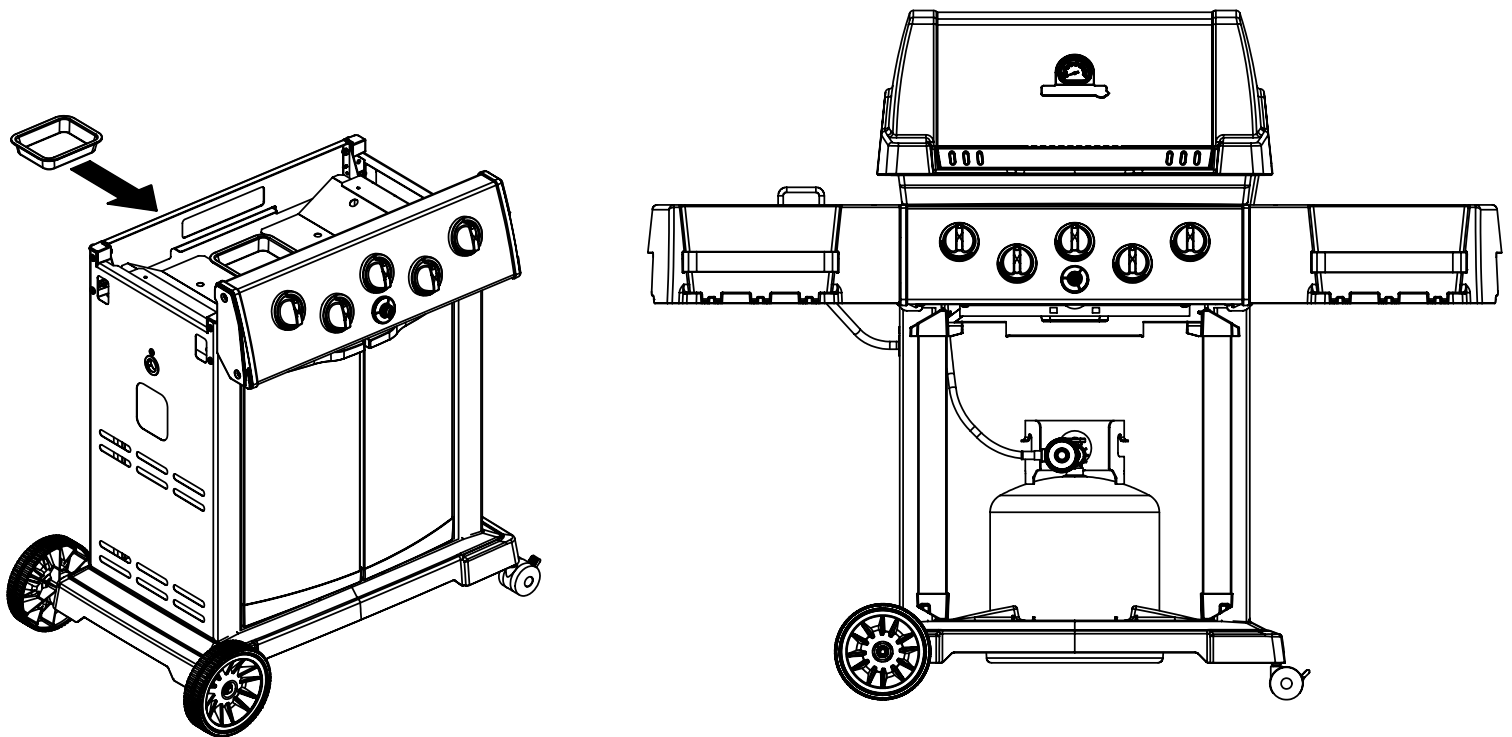
11



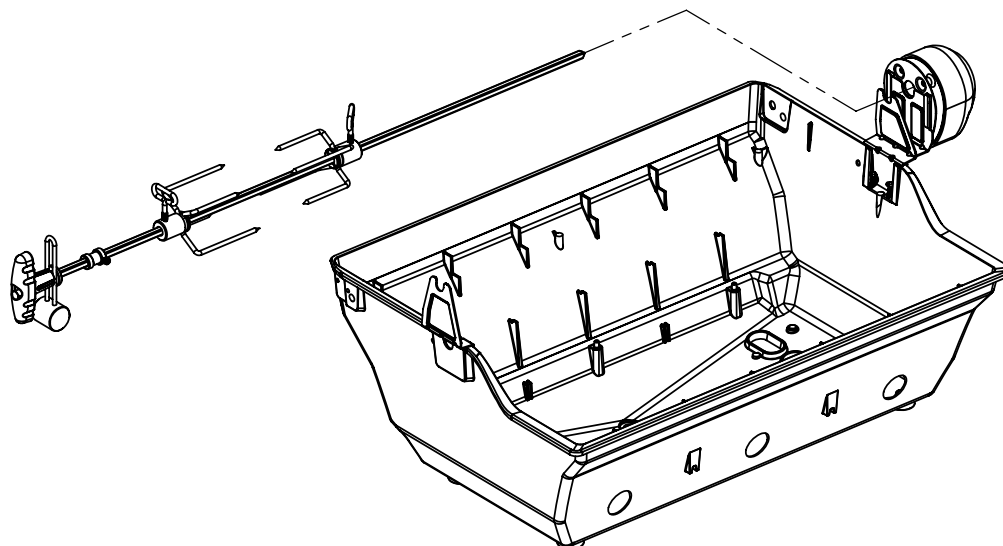
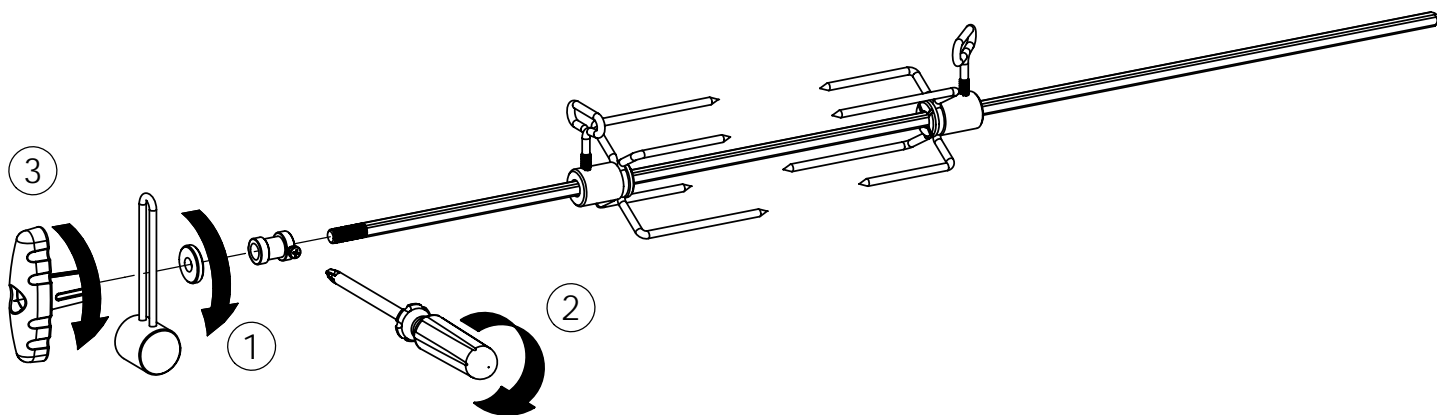
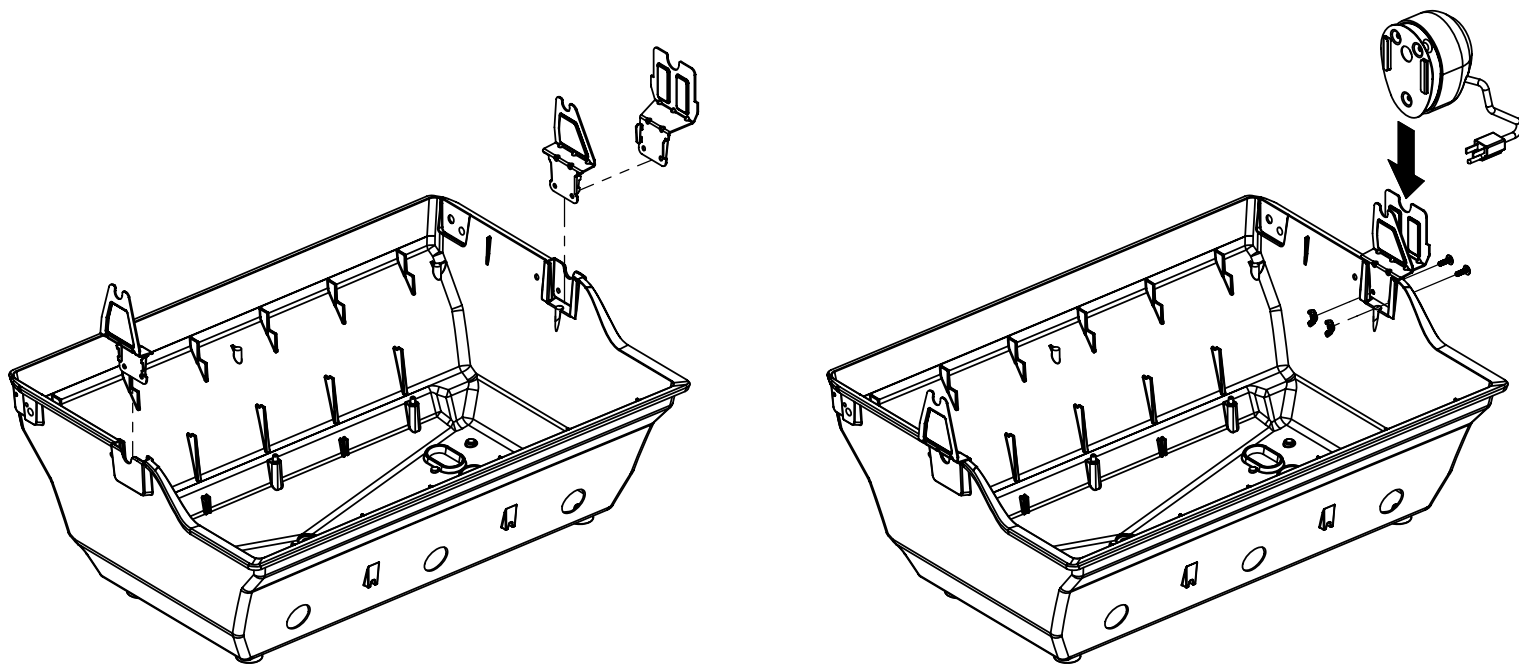
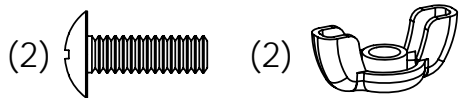
12



13



14



PARTS LIST / LISTE DES PIECES

KEY #	ITEM #	DESCRIPTION	DESCRIPTION	9865-14	9865-24	9865-34	9865-54	9865-74	9869-54	9869-74	9869-94
				9865-17	9865-27	9865-37	9865-57	9865-77	9869-57	9869-77	9869-97
51	10711-E76	SHELF - LEFT	PLANCHETTE - GAUCHE	1	•	1	1	1	1	1	•
	10711-E77	SHELF-SIDEBURNER	PLANCHETTE - BRULEUR DE COTE	•	1	•	•	•	•	•	1
52	10184-E78	DOOR - TOP CAP - LEFT	PORTE - DESSUS - GAUCHE	1	1	1	1	1	1	1	1
53	10184-E76	DOOR - BOTTOM CAP - LEFT	PORTE - DESSOUS - GAUCHE	1	1	1	1	1	1	1	1
54	10184-E79	DOOR - TOP CAP - RIGHT	PORTE - DESSUS - DROIT	1	1	1	1	1	1	1	1
55	10184-E77	DOOR - BOTTOM CAP - RIGHT	PORTE - DESSOUS - DROIT	1	1	1	1	1	1	1	1
56	10892-7	WHEEL	ROUE	2	2	2	2	2	2	2	2
66	S13005	BURNER ROTISSERIE	BRULEUR A ROTISS	•	•	1	•	1	•	1	1
68	S21362	SPRING	RESSORT	•	•	1	•	1	•	1	1
70	Y-11990	HEX NUT	ECROU	•	•	1	•	1	•	1	1
71	10696-109	REARBURNER-ORIFICE LP	ORIFICE DU BRULEUR ARRIERE PL	•	•	1	•	1	•	1	1
	10696-160	REARBURNER-ORIFICE NG	ORIFICE DU BRULEUR ARRIERE GN	•	•	1	•	1	•	1	1
73	S21420	PUSH NUT	POUSSE ECROU	2	2	2	2	2	2	2	2
74	S21084	SCREW - #14 x 3/4	VIS - #14 x 3/4	14	14	14	14	14	14	14	14
75	10338-400	HANDLE	POIGNÉE	1	1	1	1	1	1	1	1
75A	10184-E702	STRAP - HANDLE	COURROIE - POIGNÉE	1	1	1	1	1	•	•	1
	10184-E705	STRAP - HANDLE	COURROIE - POIGNÉE	•	•	•	•	•	1	1	•
76	S21255	WASHER	RONDELLE	2	2	2	2	2	2	2	2
78	10892-15	CASTOR	ROULETTES	2	2	2	2	2	2	2	2
79	Y-11561	BOLT - 1/4:20 x 1 3/4	BOULON - 1/4:20 X 1 3/4	8	8	8	8	8	8	8	8
80	Y-11546	SCREW- 1/4-20 X 5/8	VIS - 1/4-20 X 5/8	4	4	4	4	4	4	4	4
81	Y-12860	SCREW - 1/4-20 X 1 3/8	VIS - 1/4-20 X 1 3/8	4	4	4	4	4	4	4	4
82	Y-12673	SHELF - LOCK PIN	ÉTAGÈRE - GOUPILLE DE SERRURE	2	2	2	2	2	2	2	2
82A	Y-12855	BOLT- 1/4-20 X 3/8	BOULON - 1/4-20 X 3/8	2	2	2	2	2	2	2	2
83	Y-12310	BOLT- 1/4-20 X 3/4	BOULON - 1/4-20 X 3/4	6	6	6	6	6	6	6	6
84	S15170	AXLE	ESSIEU	1	1	1	1	1	1	1	1
87	Y-11793	NUT- 1/4-20	ECROU - 1/4-20	20	20	20	20	20	20	20	20
88	Y-11560	BOLT - 1/4:20 x 1 1/2	BOULON - 1/4:20 X 1 1/2	4	4	4	4	4	4	4	4
96	S21125	SCREW - 8 X 1/2	VIS - 8 X 1/2	4	4	4	4	4	4	4	4
98	S21124	SCREW - 8 X 1/2	VIS - 8 X 1/2	19	20	20	19	20	19	20	21
98A	Y-12643	SCREW - 8 X 1/2	VIS - 8 X 1/2	12	12	12	12	12	12	12	12
99	Y-12646	SCREW - SHOULDER 8 X 1/2	VIS - 8 X 1/2	•	2	•	•	•	•	•	2
104	Y-12835	SCREW - 6-32 X 1/4	VIS - 6-32 X 1/4	•	2	•	•	•	•	•	2
105	Y-29307	NUT - 10-24	ECROU - 10-24	•	4	•	•	•	•	•	4
108	PB20-60	LID HANDLE	POIGNEE	•	1	•	•	•	•	•	1
109	S21136	SCREW - 8-32 X 3/8	VIS - 8-32 X 3/8	•	2	•	•	•	•	•	2
110	10225-T10	GRID	GRILLE	•	1	•	•	•	•	•	1
111	10390-E10	SIDE BURNER	BRULEUR DE COTE	•	1	•	•	•	•	•	1
113	10342-T16	ELECTRODE - SIDE BURNER	ELECTRODE - BRULEUR DE COTE	•	1	•	•	•	•	•	1
114	10393-K40	COVER-SIDE BURNER	COUVERCLE LATÉRAL	•	1	•	•	•	•	•	1
115	Y-29304	SCREW - 10-24 X 3/8	VIS - 10-24 X 3/8	•	4	•	•	•	•	•	4
117	10393-R50	SHELF-SIDE BURNER	SUPPORT DE BRULEUR DE COTE	•	1	•	•	•	•	•	1
123	S15115	GREASE PAN - DISPOSABLE	CUVETTE A GRAISSE	1	1	1	1	1	1	1	1
125	Y-12220	BUSHING	DOUILLE	•	1	•	•	•	•	•	1
135	Y-12119	3/8 HEYCO BUSHING	DOUILLE DE 3/8 HEYCO	2	3	2	2	2	2	2	3
136	10184-E43	ROTISSERIE SHIELD	BOUCLIER DE ROTISSERIE	1	1	1	1	1	1	1	1
137	10184-E42	ROTISSERIE BRACKET	CROCHET DE ROTISSERIE	1	1	1	1	1	1	1	1
138	10184-E44	ROTISSERIE SHIELD	BOUCLIER DE ROTISSERIE	1	1	1	1	1	1	1	1
139	S21061	WING NUT	ECROU PAPILLON	2	2	2	2	2	2	2	2
140	Y-29306	BOLT - 10-24 x 5/8	BOULON - 10-24 x 5/8	2	2	2	2	2	2	2	2
141	S15271	ROTISSERIE HANDLE	POIGNEE DE ROTISSERIE	•	•	1	•	1	•	1	1
142	S15270	ROTISSERIE COUNTER WEIGHT	CONTREPOIDS DE ROTISSERIE	•	•	1	•	1	•	1	1
143	S15263	BUSHING	COL	•	•	1	•	1	•	1	1
144	S15287	ROTISSERIE FORKS	FOURCHETTE DE ROTISSERIE	•	•	2	•	2	•	2	2
145	S15257	SPIT ROD	BROCHETTE	•	•	1	•	1	•	1	1
146	S15236	ROTISSERIE MOTOR	MOTEUR DE ROTISSERIE	•	•	1	•	1	•	1	1
147	S15299	WASHER	RONDELLE	•	•	1	•	1	•	1	1

