

Broil King®

REDDI-BILT BARBECUES

ASSEMBLY MANUAL & PARTS LIST

MANUEL DE MONTAGE & LISTE DE PIÈCES



Broil King®
SIGNET 20
5512-4
5512-7



Broil King®
SIGNET 30
5532-4
5532-7



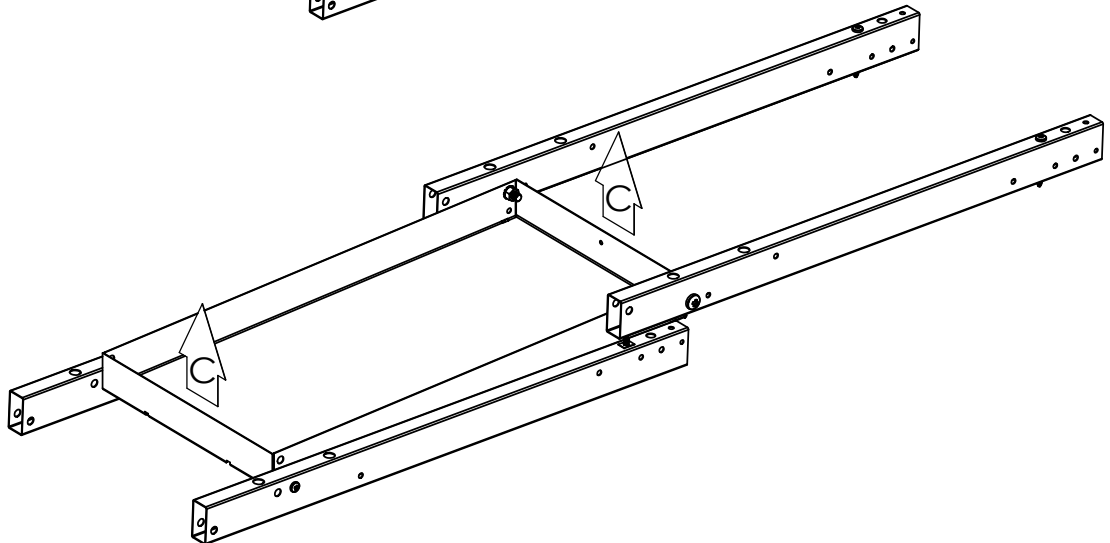
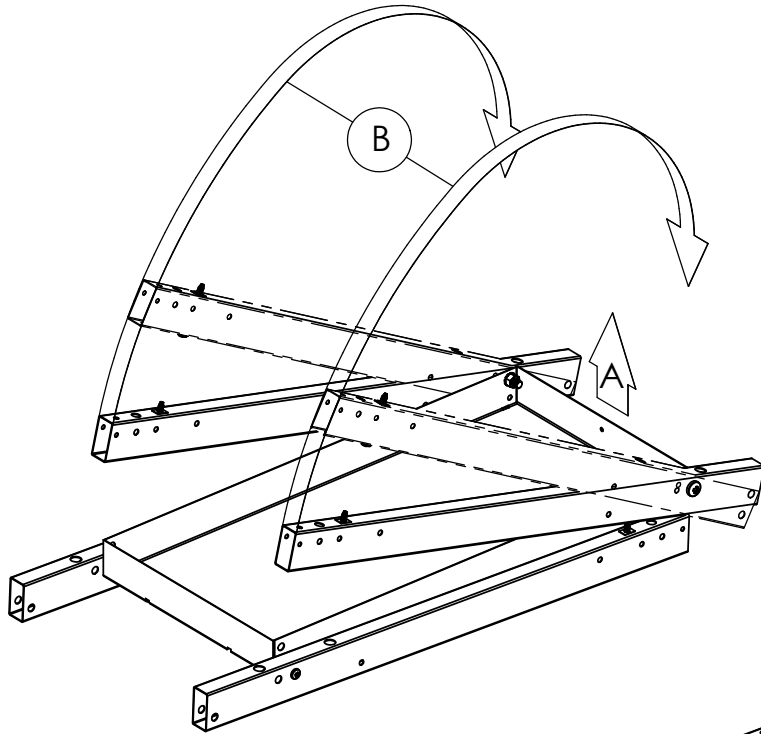
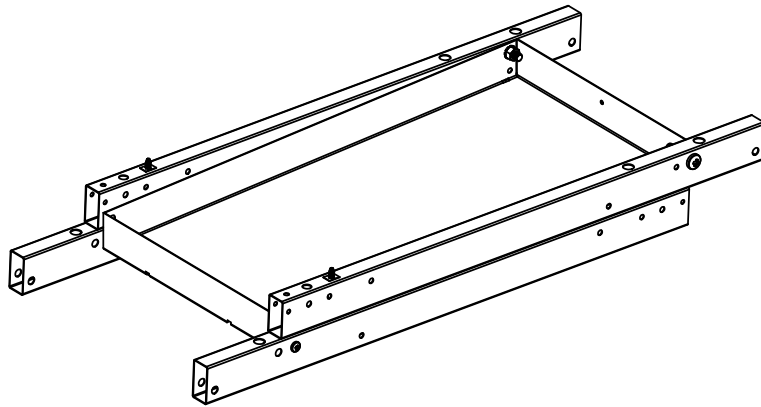
Broil King®
SIGNET 40
5542-4
5542-7

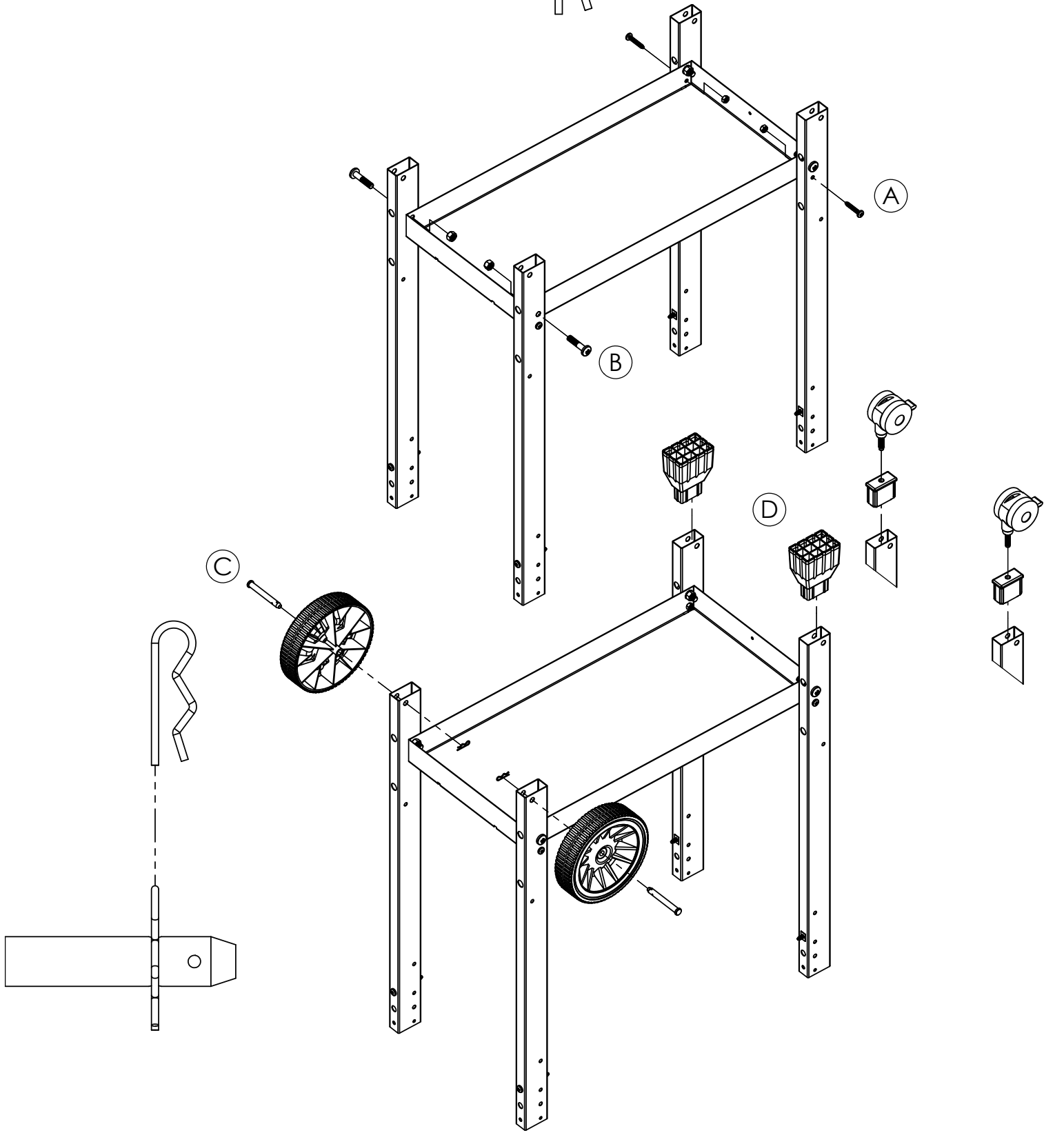
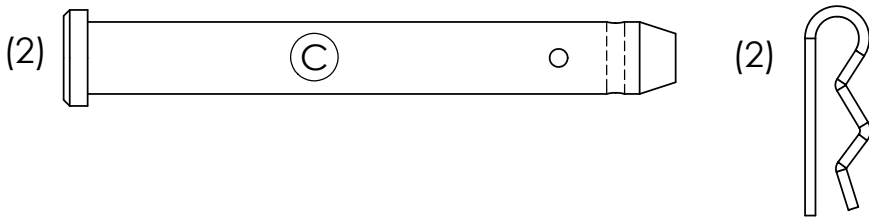
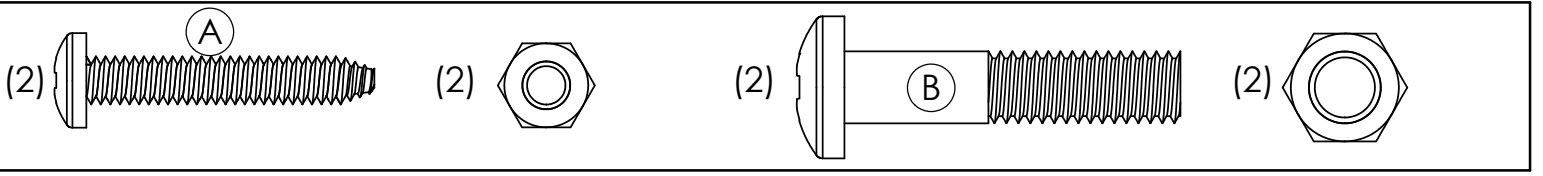
RETAIN FOR FUTURE REFERENCE

VEUILLEZ CONSERVER POUR REFERENCE ULTERIEURE

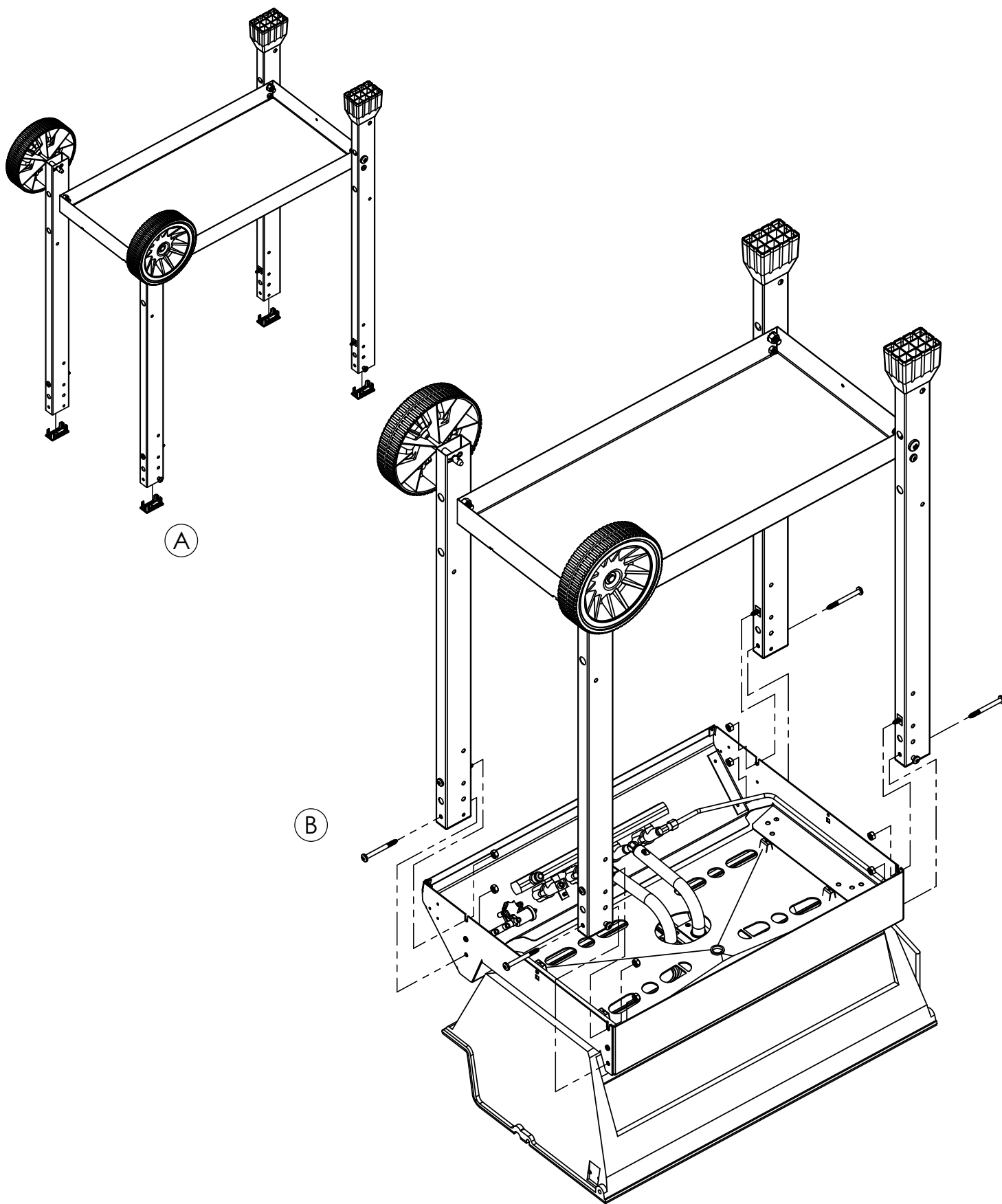
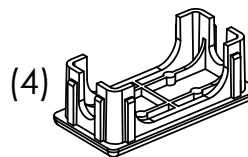
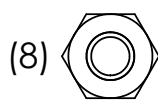
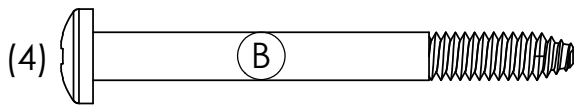
Onward
SINCE 1906
MANUFACTURING COMPANY
LIMITED
585 KUMPF DRIVE
WATERLOO, ONTARIO, CANADA
N2V 1K3

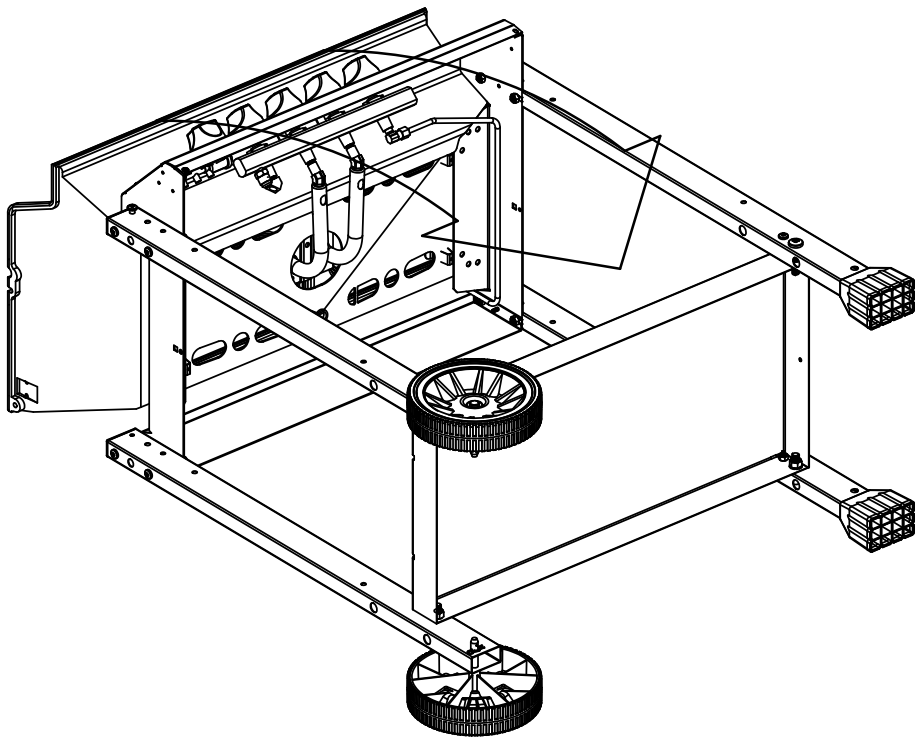
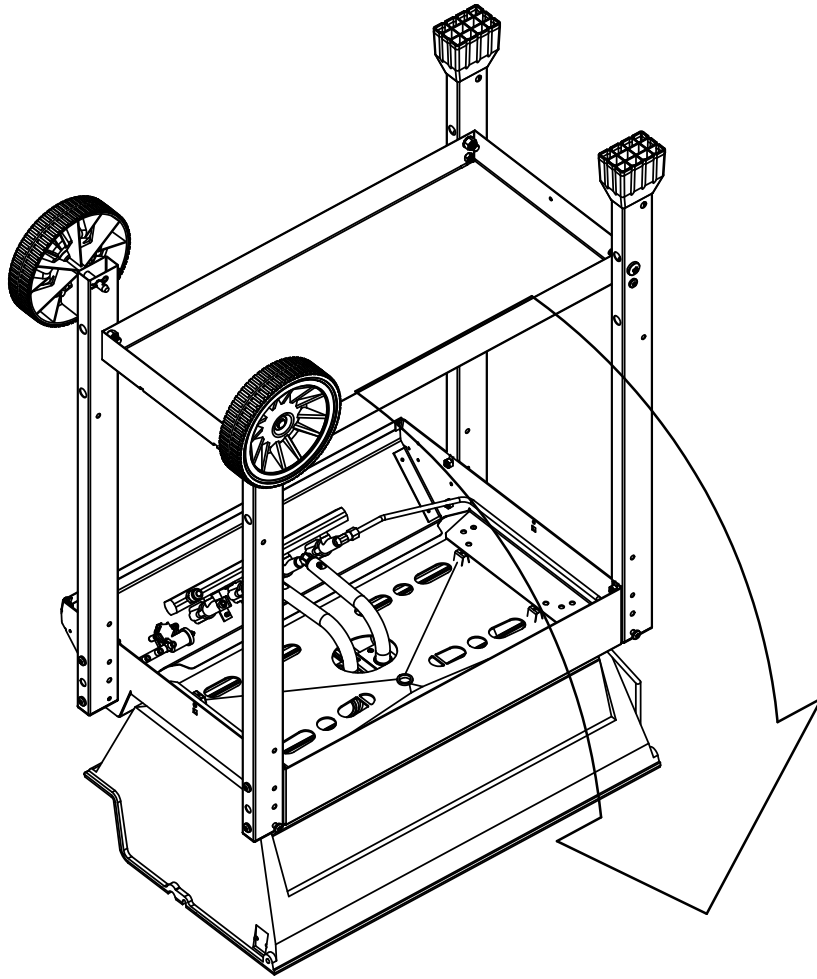
1

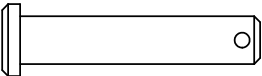
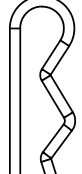


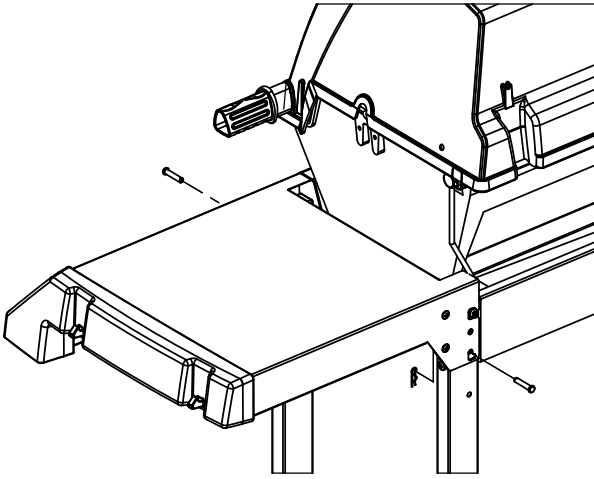
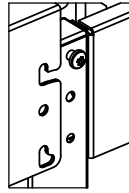
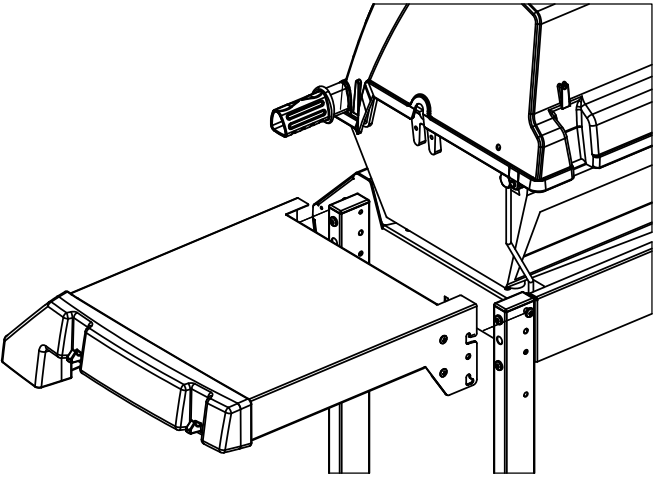


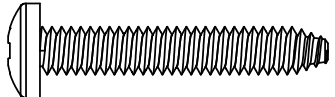
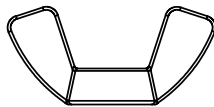
2

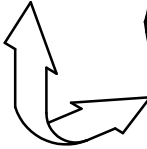
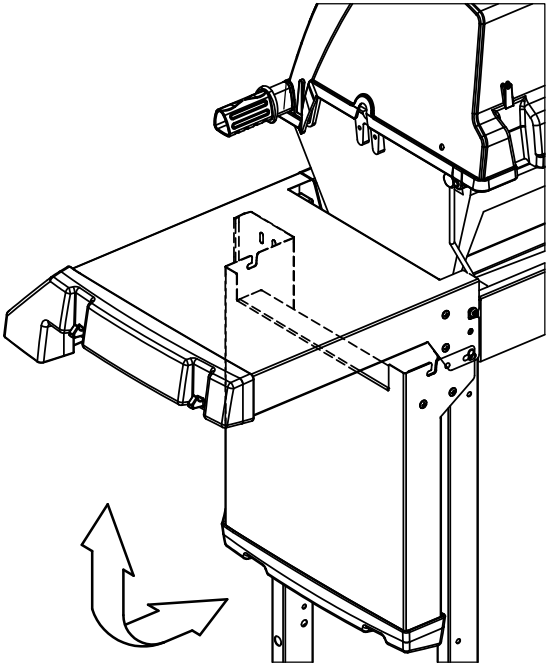
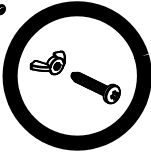
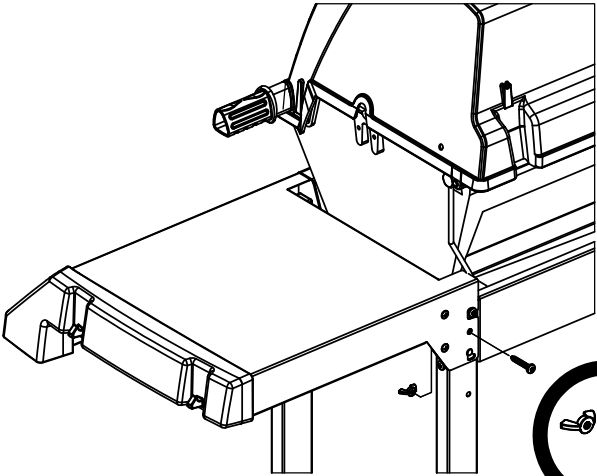


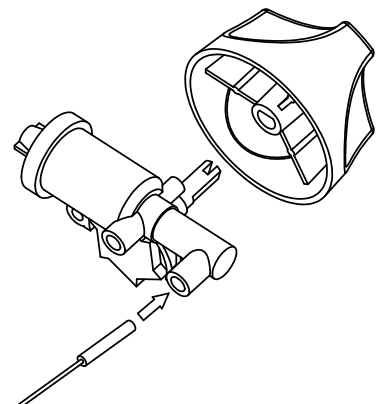
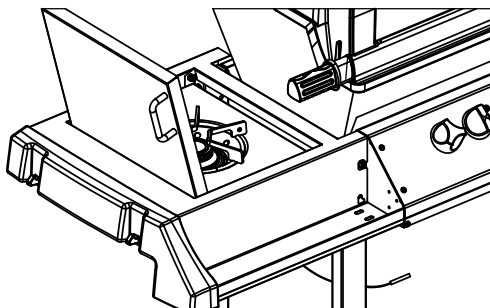
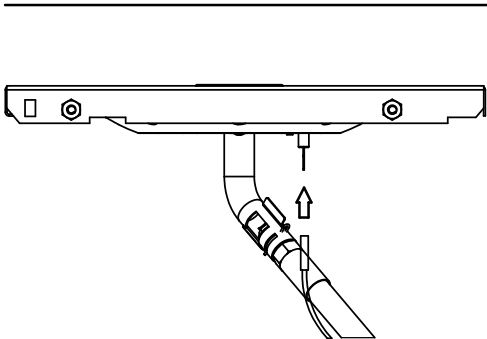
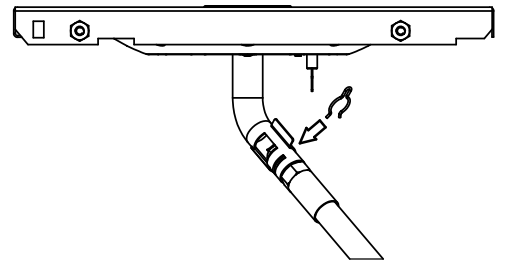
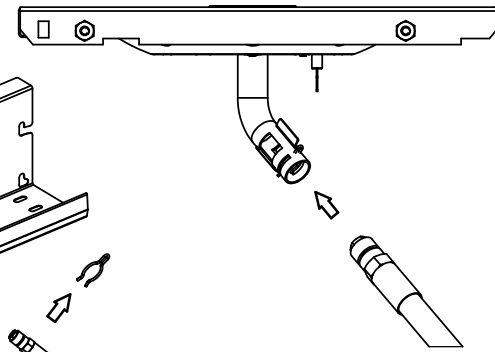
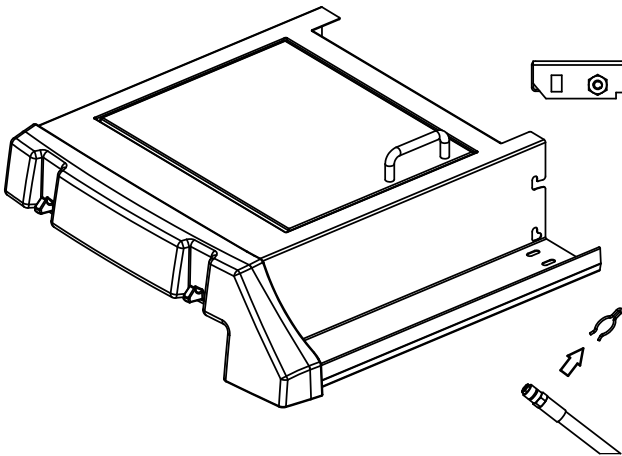
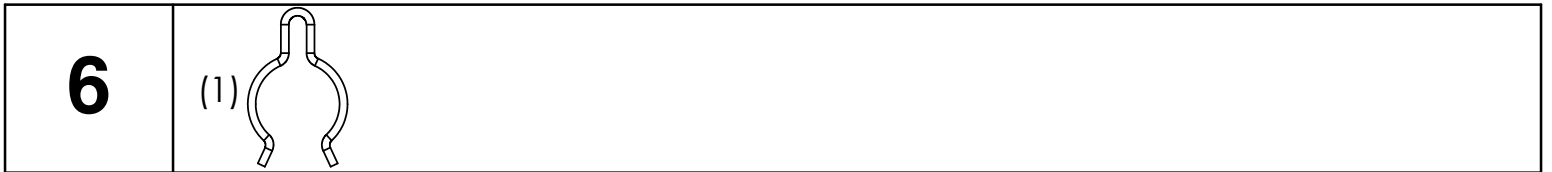
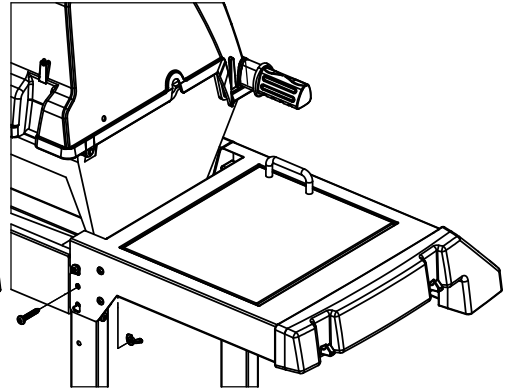
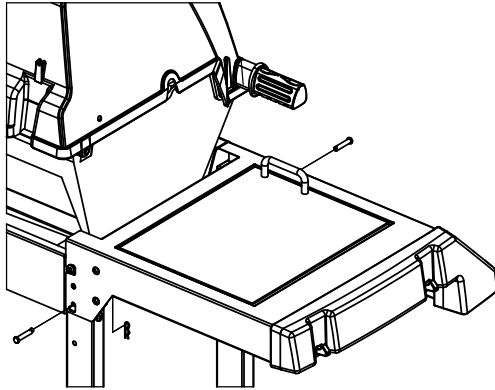
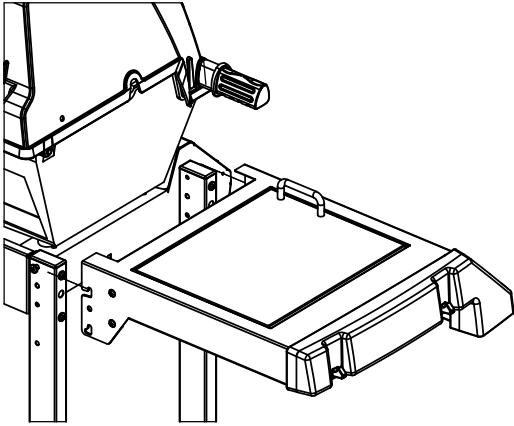
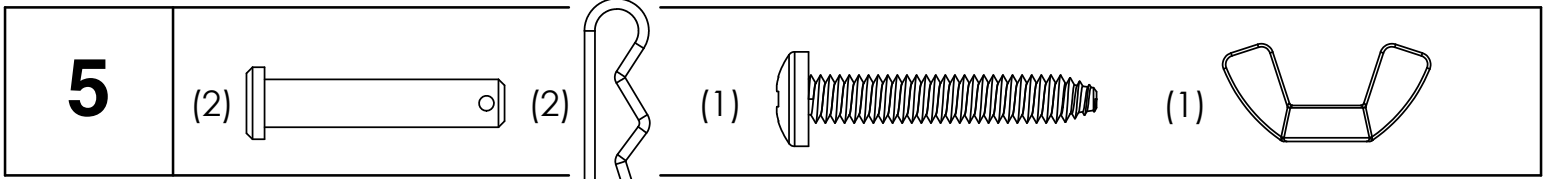


3	(2) 	(2) 	
----------	--------------------------------------------------------------------------------------	--------------------------------------------------------------------------------------	--



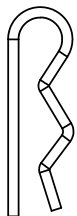
4	(1) 	(1) 	
----------	-----------------------------------------------------------------------------------------	------------------------------------------------------------------------------------------	--



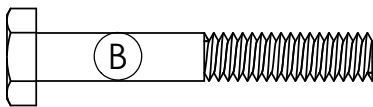


7

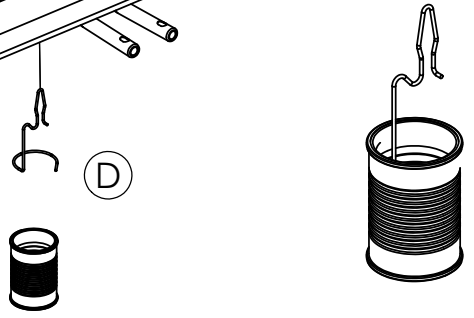
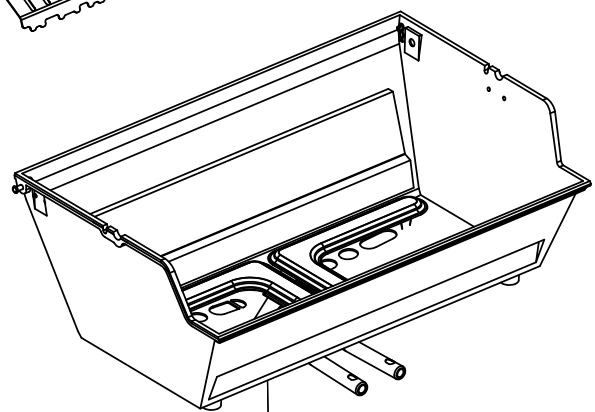
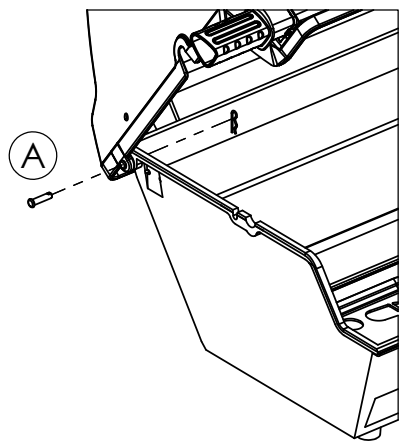
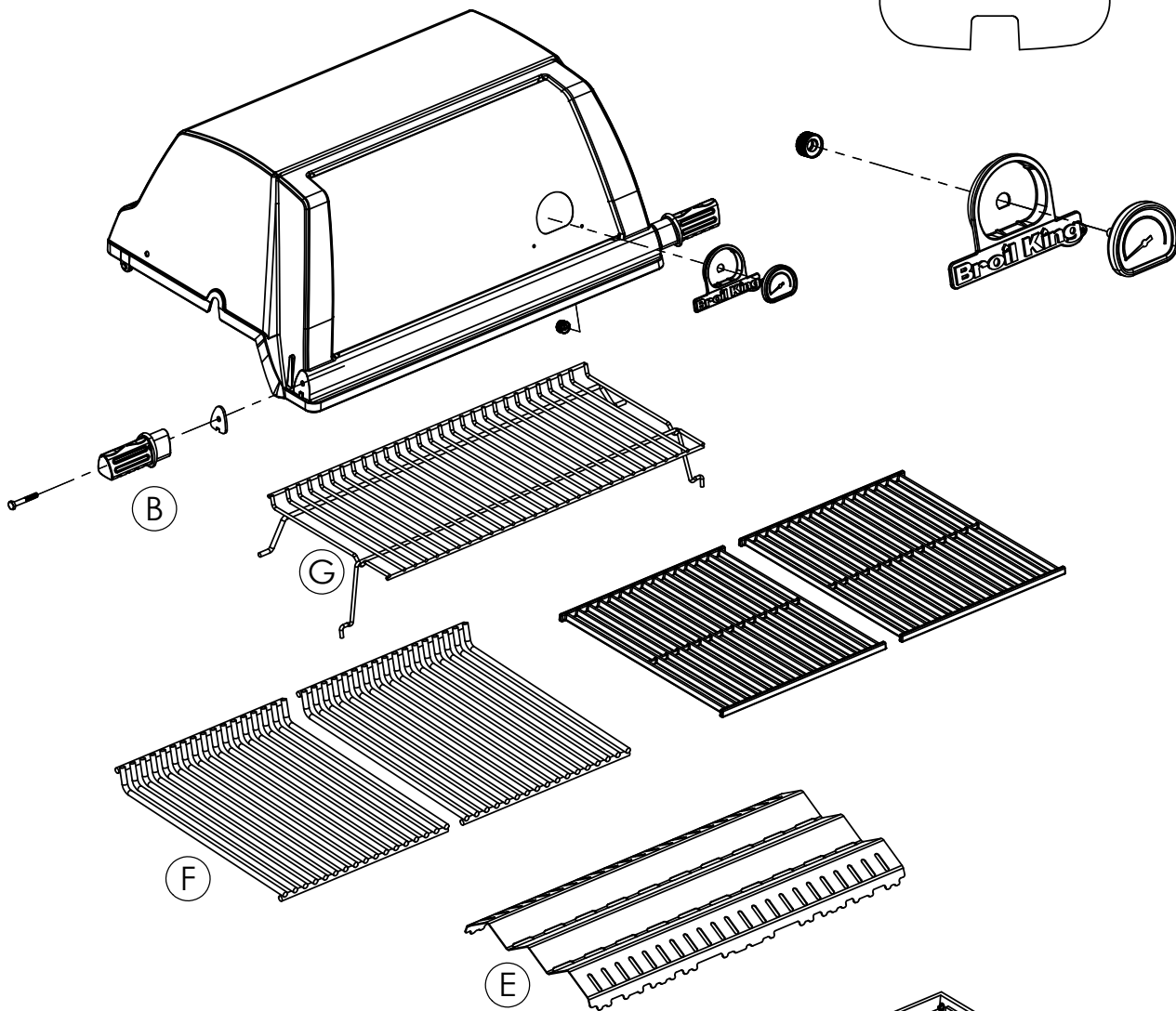
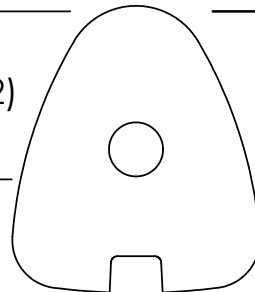
(2) (A) (2)



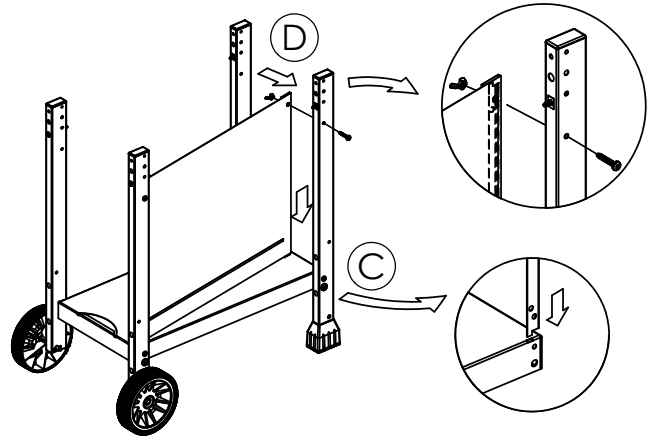
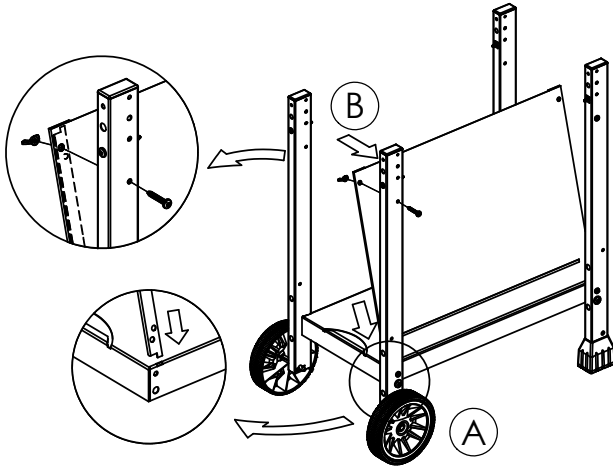
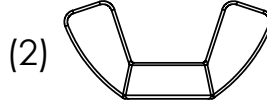
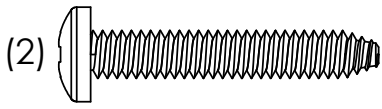
(2) (B) (2)



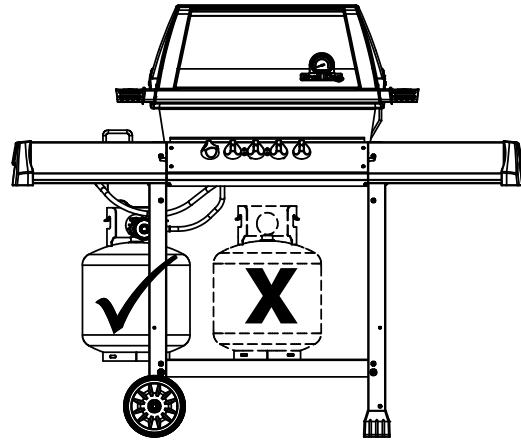
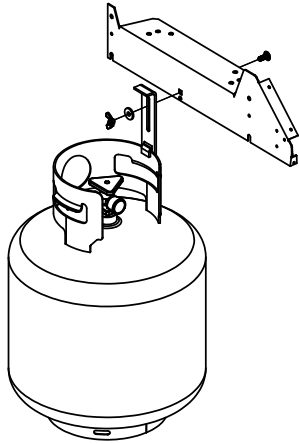
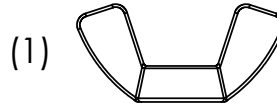
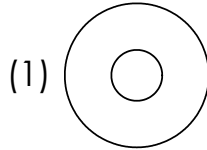
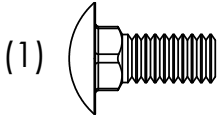
(2)



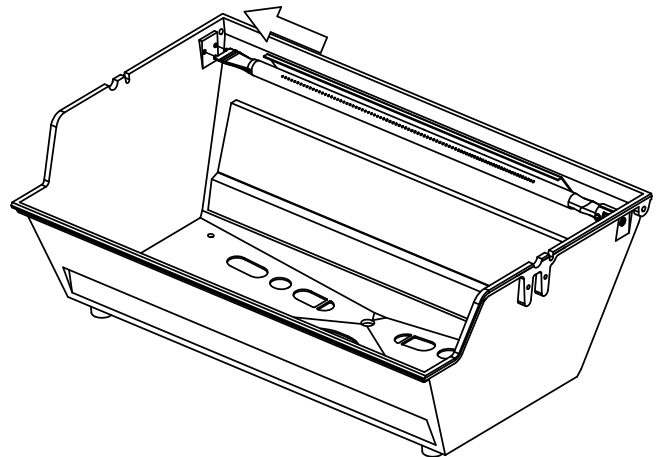
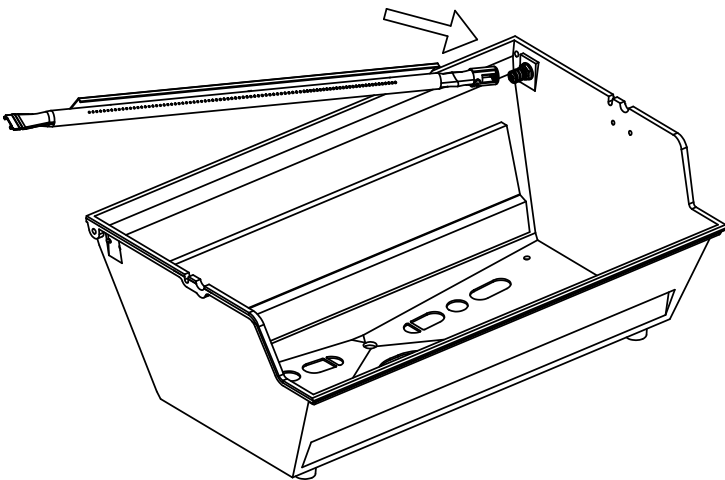
8



9



10



PARTS LIST/LISTE DES PIECES

#	#	DESCRIPTION	DESCRIPTION	5512-4	5512-7	5532-4	5532-7	5542-4	5542-7
1.	S11425	CASTING BOTTOM	FOND DU FOYER	1	1	1	1	1	1
2.	S11250	CASTING TOP	COUVERCLE DU GRIL	1	1	1	1	1	1
2A.	10958-K69	CASTING INSERT	PANNEAU DE COUVERCLE	1	1	1	1	1	1
3.	10081-BK603	NAMEPLATE	PLAQUE D'IDENTIFICATION	1	1	1	1	1	1
5.	10571-6	HEAT INDICATOR	INDICATEUR DE CHALEUR	1	1	1	1	1	1
6.	S21235	HINGE PIN	ATTACHE DE CHEVILLE	2	2	2	2	2	2
7.	00402507	HINGE CLIP	ATTACHE DE CHEVILLE	8	8	8	8	8	8
8.	10222-T425	FLAV-R-WAVE	FLAV-R-WAVE	1	1	1	1	1	1
9.	S12029S	GRID	GRILLE	2	2	2	2	2	2
10.	S12207	GRID – WARMING RACK	GRILLE	1	1	1	1	1	1
15.	S10017	BURNER ASSY	ENSEMBLE DE BRULEUR	1	1	1	1	1	1
17.	10472-K40	ROTARY IGNITOR KNOB	ALLUMEUR ROTATIF	1	1	1	1	1	1
17A.	10342-241	ROTARY	ROTATIF	1	1	•	•	1	1
	10342-242	ROTARY – SIDE BURNER	ROTATIF POUR BRULEUR LATERAL	•	•	1	1	•	•
18.	S15500	ELECTRODE	ELECTRODE	1	1	1	1	1	1
21.	10440-T50	CONTROL ASSY LP	SOUPAPE, (GAZ PROPANE)	1	•	•	•	•	•
	10440-T51	CONTROL ASSY NG	SOUPAPE, (GAZ NATUREL)	•	1	•	•	•	•
	10440-T60	CONTROL ASSY LP	SOUPAPE, (GAZ PROPANE)	•	•	1	•	•	•
	10440-T61	CONTROL ASSY NG	SOUPAPE, (GAZ NATUREL)	•	•	•	1	•	•
	10442-T62	CONTROL ASSY LP	SOUPAPE, (GAZ PROPANE)	•	•	•	•	1	•
	10442-T63	CONTROL ASSY NG	SOUPAPE, (GAZ NATUREL)	•	•	•	•	•	1
21A.	S13467-091	HOSE - SIDE BURNER LP	TUYAU DU BRULEUR LATERAL PL	•	•	•	•	1	•
	S13467-132	HOSE - SIDE BURNER NG	TUYAU DU BRULEUR LATERAL GN	•	•	•	•	•	1
	Y-11230	COTTER PIN	ATTACHE DE CHEVILLE	•	•	•	•	1	1
21B.	10110-94	TUBE-REAR BURNER ASSY	TUBE DE BRULEUR ARRIERE	•	•	1	1	1	1
22.	10114-20	HOSE & REGULATOR LP - QCC1	TUYAU ET REGULATEUR PL - QCC1	1	•	1	•	1	•
	10111-K47	HOSE NATURAL GAS	TUYAU (GAZ NATUREL)	•	1	•	1	•	1
23.	10472-K37	CONTROL KNOB	BOUTON DE CONTROLE	2	2	3	3	4	4
30.	10086-E701	DECO PLATE – 2V	PLAQUE DECORATIVE – 2V	1	1	•	•	•	•
	10086-E721	DECO PLATE – 3V	PLAQUE DECORATIVE – 3V	•	•	1	1	•	•
	10086-E85	DECO PLATE – 4V	PLAQUE DECORATIVE – 4V	•	•	•	•	1	1
31.	10194-E501	CONTROL COVER	PANNEAU DE CONTROLE	1	1	1	1	1	1
32.	10338-E701	POST LEG	PIEDS	4	4	4	4	4	4
35.	10184-E401	SUPPORT CASTING - LEFT	SUPPORT GAUCHE DU FOYER	1	1	1	1	1	1
36.	10184-E411	SUPPORT CASTING - RIGHT	SUPPORT DROIT DU FOYER	1	1	1	1	1	1
37.	10184-E5	SUPPORT SIDE SHELF	SUPPORT TABLETTE	2	2	2	2	2	2
39.	10956-E521	BRACE - UPPER REAR	SUPPORT ARRIERE	1	1	1	1	1	1
40.	S17347	SHELF - LOWER	TABLETTE INFERIEURE	1	1	1	1	1	1
42.	10956-E531	BRACE - FRONT	SUPPORT AVANT	1	1	1	1	1	1
46.	S17106	BRACKET – CYLINDER LP	SUPPORT DU RESERVOIR PL	1	•	1	•	1	•
50.	10711-E511	SHELF – SIDE - RIGHT	PLANCHETTE LATERALE DE GAUCHE	1	1	1	1	1	1
50A.	10711-E512	SHELF END CAP - RIGHT	CAPUCHON D'EXTREMITE POUR TABLETTE - DROITE	1	1	1	1	1	1
51.	10711-E521	SHELF – SIDE - LEFT	PLANCHETTE LATERALE DE DROITE	1	1	1	1	•	•
	10711-E531	SHELF – SIDEBURNER	PLANCHETTE LATERALE	•	•	•	•	1	1
51A.	10711-E522	SHELF END CAP - LEFT	CAPUCHON D'EXTREMITE POUR TABLETTE - GAUCHE	1	1	1	1	1	1
54.	10956-E70S	FRONT PANEL SS	PANNEAU AVANT	1	1	1	1	1	1
56.	10892-7	WHEEL	ROUE	2	2	2	2	2	2
62.	10696-109	REARBURNER-ORIFICE LP	ORIFICE DU BRULEUR ARRIERE PL	•	•	1	•	1	•
	10696-160	REARBURNER-ORIFICE NG	ORIFICE DU BRULEUR ARRIERE GN	•	•	•	1	•	1
63.	Y-11990	HEX NUT	ECROU	•	•	1	1	1	1
64.	Y-12851	WASHER	RONDELLE	•	•	1	1	1	1
65.	S13009	BURNER ROTISSERIE	BRULEUR A ROTISS	•	•	1	1	1	1
68.	S21362	SPRING	RESSORT	•	•	1	1	1	1
74.	Y-6616	HEX HEAD BOLT 1/4 : 20 x 1 1/2	BOULON 1/4 : 20 x 1 1/2	2	2	2	2	2	2
75.	10338-145	LID HANDLE	POIGNEE	2	2	2	2	2	2
76.	10239-7	WASHER - HANDLE	RONDELLE DE LA POIGNEE	2	2	2	2	2	2
77.	S15111	GREASE CUP HOLDER	PORTE CONTENANT A GRAISSE	1	1	1	1	1	1
78A.	10892-13	CASTER	ROULETTES	2	2	2	2	2	2
79.	Y-11546	BOLT - SHOULDER 1/4 : 20 x 5/8	BOULON 1/4 : 20 x 5/8	4	4	4	4	4	4
80.	Y-12680	TUBE CAP	BOUCHON FEMELLE DE TUYAU	4	4	4	4	4	4
82.	S21015	BOLT 1/4 : 20 x 1	BOULON 1/4 : 20 x 1	4	4	4	4	4	4
83.	S21141	CARRIAGE BOLT - 1/4:20 X 5/8	BOULON - 1/4:20 X 5/8	1	•	1	•	1	•
84.	10240-15	HINGE PIN	ATTACHE DE CHEVILLE	4	4	4	4	4	4
85.	S21255	WASHER	RONDELLE	1	•	1	•	1	•
86.	Y-11562	BOLT 1/4 : 20 x 2 1/2	BOULON 1/4 : 20 x 2 1/2	8	8	8	8	8	8
87.	Y-11793	NUT – 1/4	ECROU - 1/4	18	18	18	18	18	18

PARTS LIST/LISTE DES PIECES

#	#	DESCRIPTION	DESCRIPTION	5512-4	5512-7	5532-4	5532-7	5542-4	5542-7
87A.	Y-11795	LOCK NUT – 1/4	ECROU DE SERRURE	4	4	4	4	4	4
89.	Y-11212	TINNERMAN NUT	ECROU TINNERMAN	4	4	4	4	4	4
90.	Y-11560	BOLT – 1/4:20 x 1-1/2	BOULON – 1/4:20 x 1-1/2	8	8	8	8	8	8
91.	Y-11968	PAN HEAD BOLT 3/8 : 16 x 1 3/4	BOULON	4	4	4	4	4	4
92.	Y-11211	LOCK WASHER – 1/4	RONDELLE / DE BLOCAGE – 3/8	2	2	2	2	2	2
93.	Y-12852	LOCK WASHER – 3/8	RONDELLE / DE BLOCAGE – 1/4	2	2	2	2	2	2
94.	Y-12285	NUT – 3/8	ECROU – 3/8	4	4	4	4	4	4
96.	Y-29305	BOLT - 10:24 X 3/8	BOULON - 10:24 X 3/8	•	•	•	•	4	4
96A.	Y-29305S	BOLT – 10:24 X 3/8	BOULON – 10:24 X 3/8	2	2	4	4	4	4
97.	10240-13	WHEEL BOLT	ROUE BOULON	2	2	2	2	2	2
98.	S21124	SCREW - 8 X 1/2	VIS - 8 X 1/2	12	12	12	12	12	12
98A.	S21124S	SCREW – 8 X 1/2	VIS – 8 X 1/2	10	10	10	10	10	10
99.	Y12646	SCREW SHOULDER - 8 x 1/2	Vis - 8 x 1/2	•	•	•	•	2	2
105.	Y-29307	NUT - 10:24	ECROU - 10:24	•	•	•	•	4	4
106.	Y-12835	SCREW – 6-32 x 1/4	VIS – 6-32 x 1/4	•	•	•	•	2	2
107.	S21136	SCREW – 8-32 x 3/8	VIS – 8-32 x 3/8	1	1	1	1	3	3
108.	PB20-60	LID HANDLE	POIGNEE	•	•	•	•	1	1
109.	S21562	PUSHMOUNT CABLE	RUBAN D'ACIER	•	•	•	•	1	1
110.	10225-T09	GRID	GRILLE	•	•	•	•	1	1
111.	10390-E10	SIDE BURNER	BRULEUR DE COTE	•	•	•	•	1	1
113	10342-T14	ELECTRODE - SIDE BURNER	ELECTRODE – BRULEUR DE COTE	•	•	•	•	1	1
114.	10393-E401	COVER - SIDE BURNER	COUVERCLE LATÉRAL	•	•	•	•	1	1
117.	10393-E60	SHELF-SIDE BURNER	SUPPORT DE BRULEUR DE COTE	•	•	•	•	1	1
123.	10184-E60	CASTER INSERT	EMBOUT POUR ROULETTE	2	2	2	2	2	2
124.	Y-12083	LOCK NUT – 10:24	ECROU DE SERRURE	4	4	4	4	4	4
125.	Y-12848	BOLT – 10:24 X 3/8	BOULON – 10:24 x 3/8	4	4	4	4	4	4
126.	Y-12642	SCREW – 8 X 1/2	VIS – 8 X 1/2	4	4	4	4	4	4

