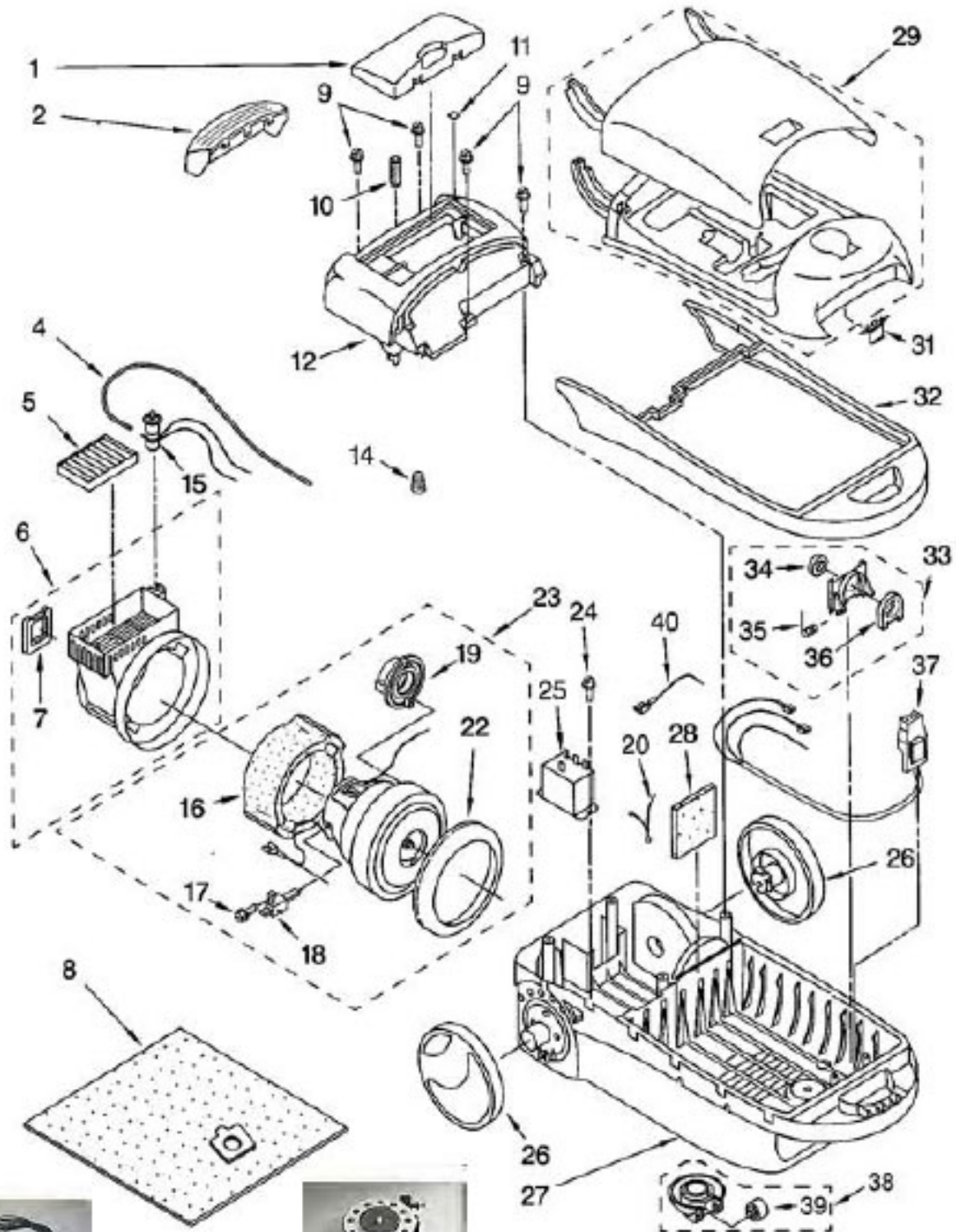


# KENMORE Original & Replacement

CANISTER VACUUM Model 116.22613203



KE-4370895 Power Cord

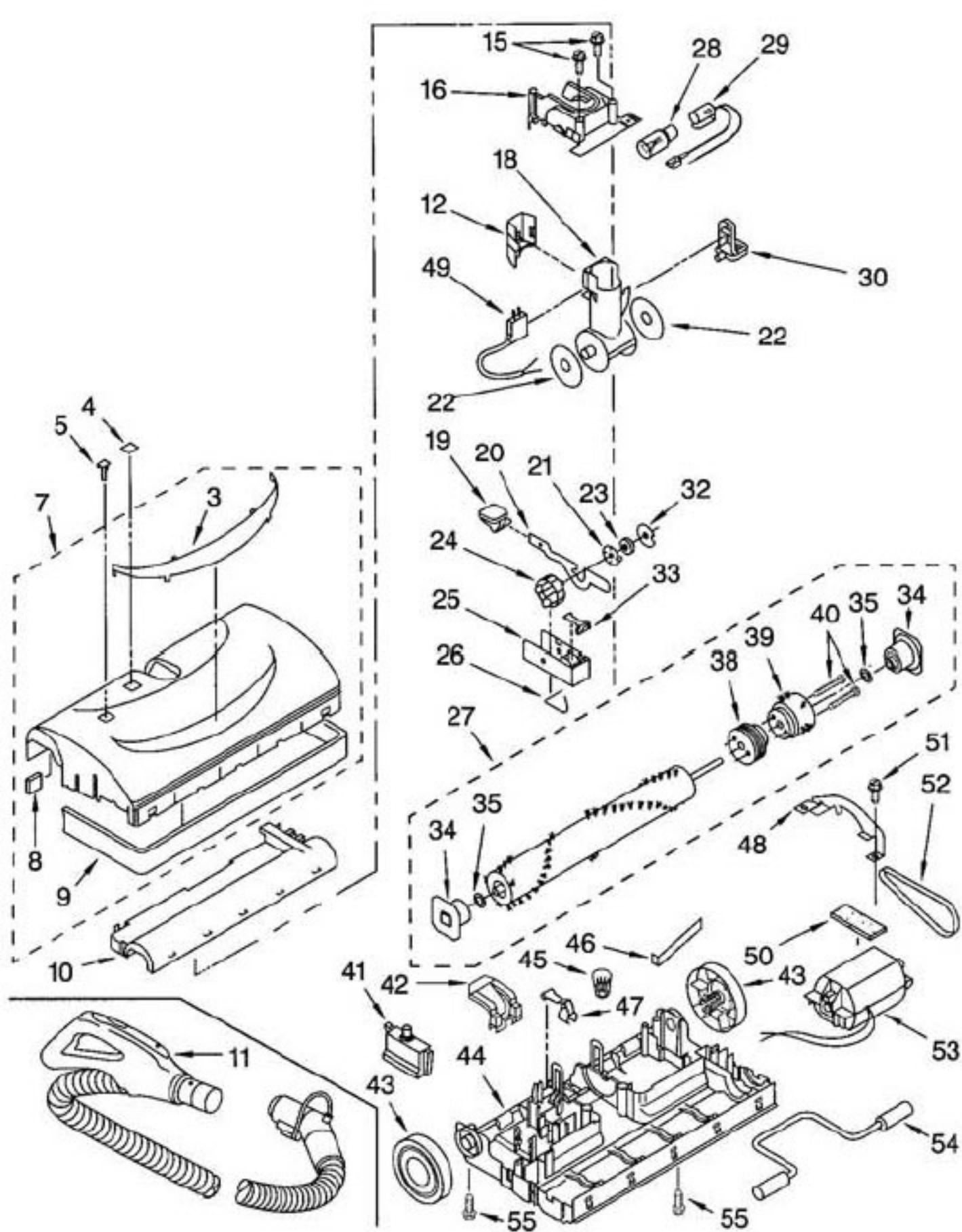


KE-8192047 Cord Reel

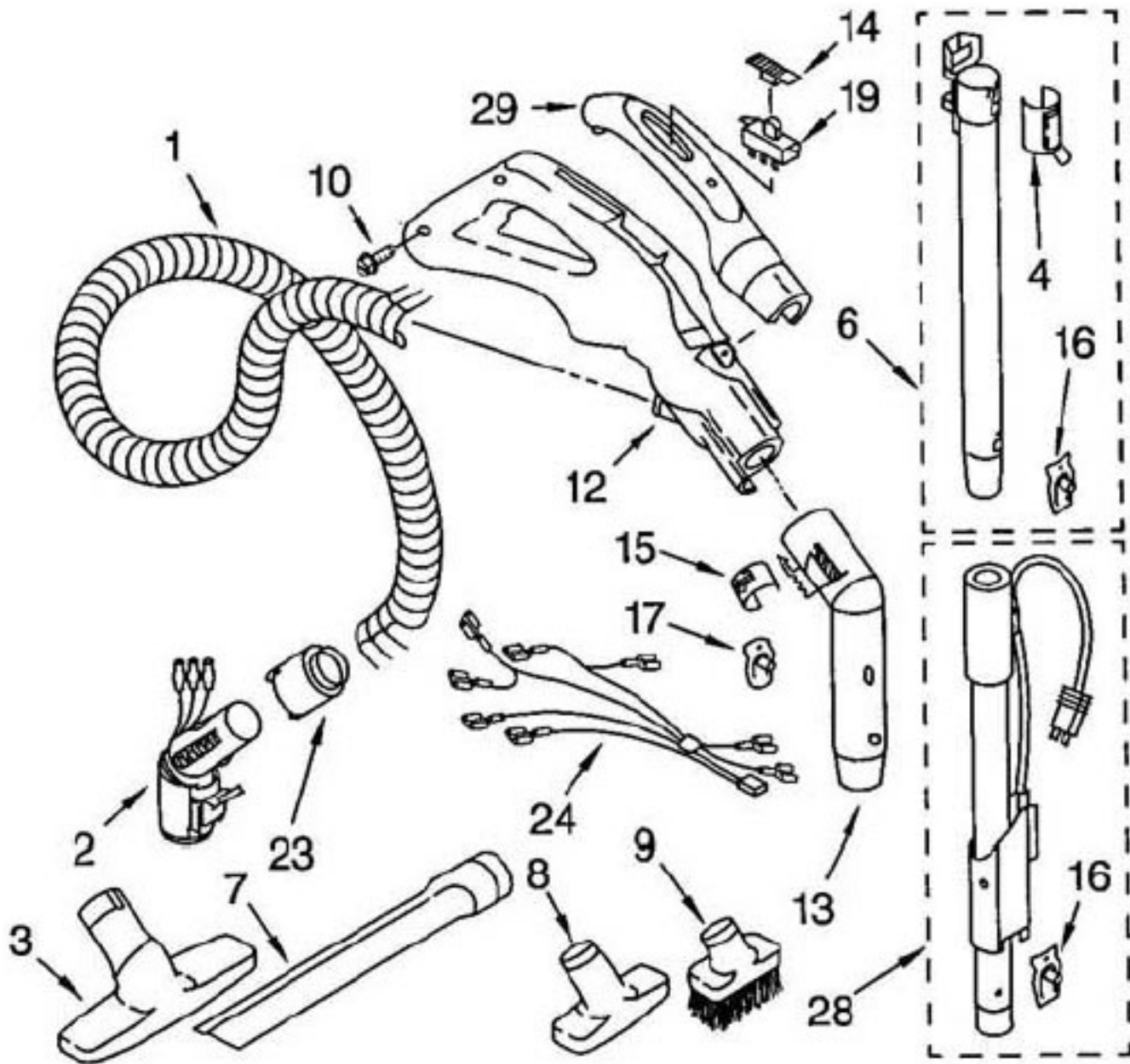
# Original & Replacement **KENMORE** CANISTER VACUUM Model 116.22613203

KEY	PART NO.	DESCRIPTION
1	KE-8191748	Cover, filter
2	KE-4370675	Button, cord rewind
4	KE-4370677	Adapter, tube vac switch
5	KER-1805	Filter, exhaust sears no. 20-86880
6	KE-8175262	Enclosures, motor
7	KE-4370679	Support, motor rubber (rear)
8	KER-14551A	Dust bag sears no. 20-50557
9	KE-4148999	Screw, thread cutting (4)
10	KE-744258	Spring, cord rewind
11	KE-4151920	Lens
12	KE-8191749	Canopy
14	SS-3270	Wire Nut
15	KE-4370741	Indicator, light switch (includes illus. 9)
16	KE-4370683	Suppressor, noise
17	NLA	Screw, motor brush (non-service) (reused old part)
18	KE-8175087	Brush, motor (2)
19	KE-8175133	Support, rubber motor (rear)
20	KE-8174980	Lead wire assembly
22	KE-8175085	Support, motor rubber (front)
23	KE-8191786	Motor, fan
24	NLA	Screw, relay
25	KE-8174981	Relay, motor
26	KE-4370702	Wheel (2)
27	KE-8175264	Base, lower body
28	KE-86883	Filter, secondary sears no. 20-86883
29	KE-8191750	Dust box assembly (includes tool cover)
31	KE-4370687	Buckle, closure
32	KE-4370615	Guard, furniture
33	KE-4370617	Bag, supporter assembly
34	KE-4370688	Packing, inlet
35	KE-706024	Spring, bag mount
36	KE-4370689	Gasket, bag mount.
37	KE-4370608	Receptacle, 3- wire
38	KE-4370690	Caster, roller unit
39	KE-8175108	Caster roller
40	KE-8191751	Lead wire assembly

NLA = NO LONGER AVAILABLE



3	KE-4370711	WINDOW, COVER (LIGHT)
4	KE-4369687	WINDOW, COVER (HEIGHT ADJ.)
5	KE-4370941	BUTTON, EXTENSION
7	KE-8192167	FLOOR NOZZLE UPPER UNIT (INCLUDES ILLUS. 3, 8, AND 9)
8	KE-4370713	FILTER, INTAKE/EXHAUST (2)
9	KE-4370714	GUARD, FURNITURE
10	KE-4370715	COVER, AGITATOR
11	KE-8174872	HOSE ASSEMBLY
12	KE-8175177	COVER, PLUG
15	KE-681550	SCREW
16	KE-8192168	SWIVEL CAP THERMAL UNIT
18	KE-4153196	SWIVEL
19	KE-4370577	PAD, FOOT PEDAL
20	KE-4370720	INDICATOR, LEVEL
21	KE-722955	CATCH INDEXING
22	KE-742019	SWIVEL SEAL
23	KE-725635	WASHER
24	KE-747291	CAM, INDICATOR
25	KE-742015	INDICATOR BLOCK
26	KE-725775	SPRING ASSIST
27	KE-8175121	AGITATOR UNIT
28	FA-3515	BULB SEARS NO. 20-5240
29	KE-8175249	SOCKET, BULB
30	KE-4153195	FOOT PEDAL
32	KE-722909	WASHER, THRUST
33	KE-742016	RATCHET CATCH
34	KE-4370532	BEARING UNIT
35	KE-681424	WASHER
38	KE-8175122	PULLEY, AGITATOR
39	KE-8175101	END BRUSH TUFTED
40	KE-681605	SCREW (2)
41	KE-8175256	PROTECTOR, OVERLOAD
42	KE-4370578	HANDLE, RELEASE PEDAL
43	KE-4370724	WHEEL (REAR)
44	KE-8192161	FLOOR NOZZLE LOWER
45	KE-4368522	WIRE NUT
46	KE-8192162	SPRING, MOTOR ADJUSTMENT
47	KE-4370726	LIFTER
48	KE-8192163	MOTOR BRIDGE
49	KE-8175251	CORD AND PLUG
50	KE-747156	MOTOR GASKET
51	KE-681297	SCREW (2)
52	KE-1000	BELT SEARS NO. 20-5201
53	KE-8192169	MOTOR
54	KE-744029	FRONT AXLE ASSEMBLY
55	KE-681297	SCREW (2)



1	KE-4370588	HOSE, 3-WIRE
2	KE-4370563	PIPE, CONNECTION
3	KE-4370614	BRUSH, FLOOR
4	KE-8192063	RELEASE, QUICK
6	KE-8192064	WAND, EXTENSION (UPPER)
7	KE-4370333	TOOL, CREVICE
8	KE-4370707	BRUSH, FABRIC
9	KE-4370559	BRUSH, DUSTING
10	KE-4369085	SCREW HANDLE
12	KE-8174837	HANDLE ASSEMBLY
13	KE-4370612	CURVED PIPE UNIT
14	KE-4370914	SLIDING KNOB
15	KE-4370593	CONTROL, SUCTION
16	KE-725419	SPRING, WAND LOCK (2)
17	KE-4152093	SPRING, WAND LOCK
19	KE-8191600	SWITCH,SLIDE
23	KE-4370325	COVER, HOSE CONNECTION
24	KE-4370561	WIRE HARNESS
28	KE-4370623	WAND, EXTENSION (LOWER)
29	KE-4370989	SWITCH CASE