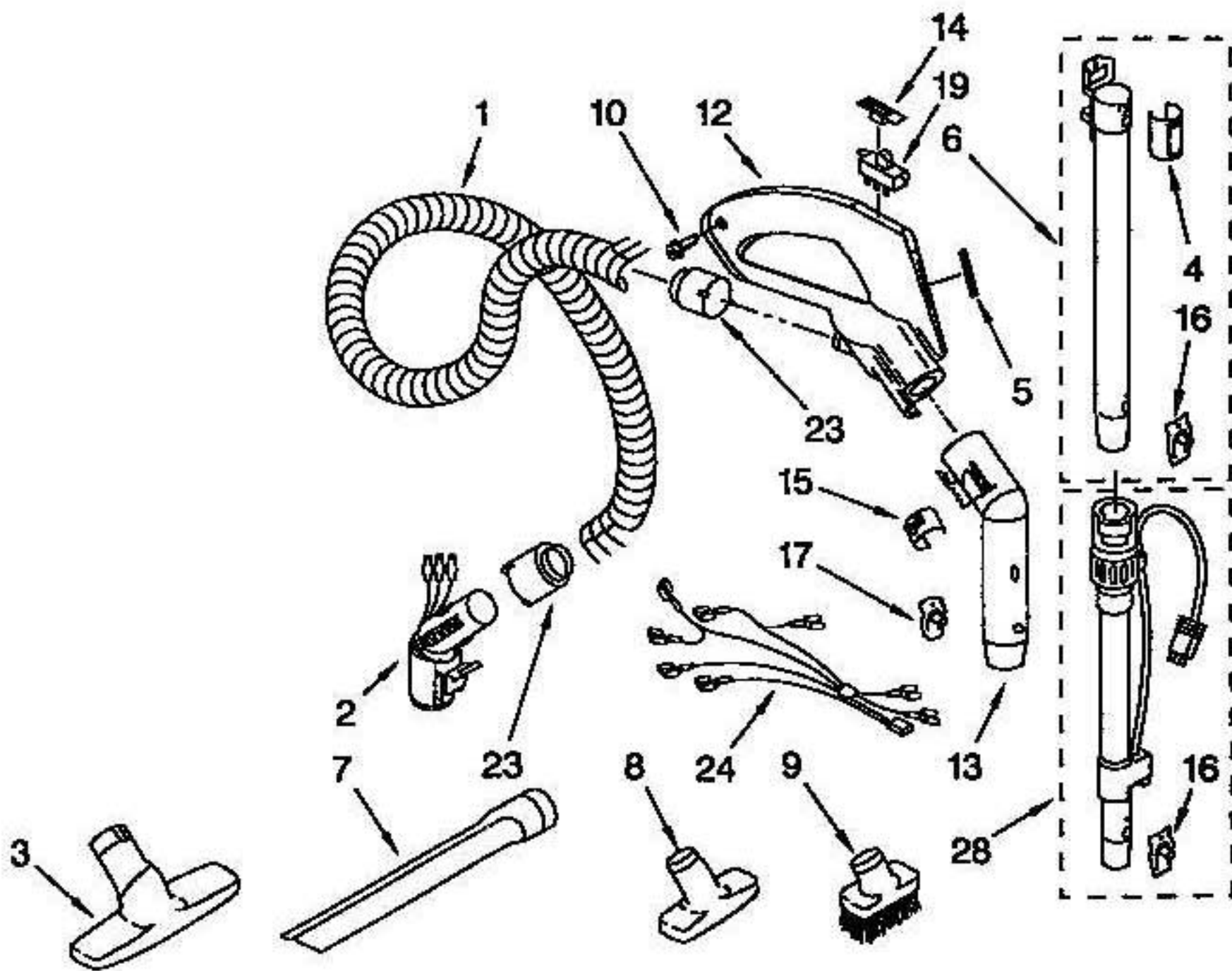
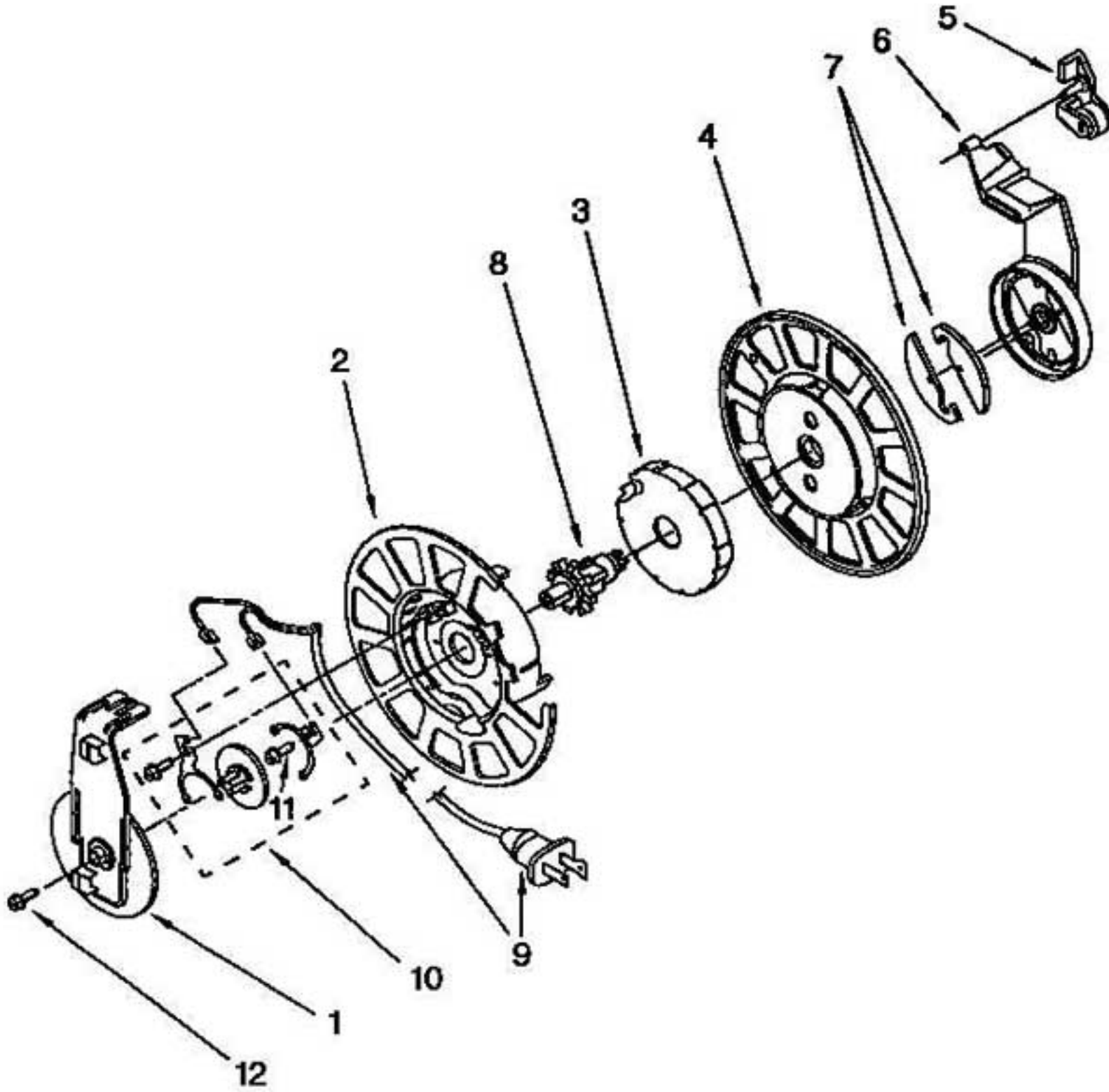


**Model # 116.2441290**

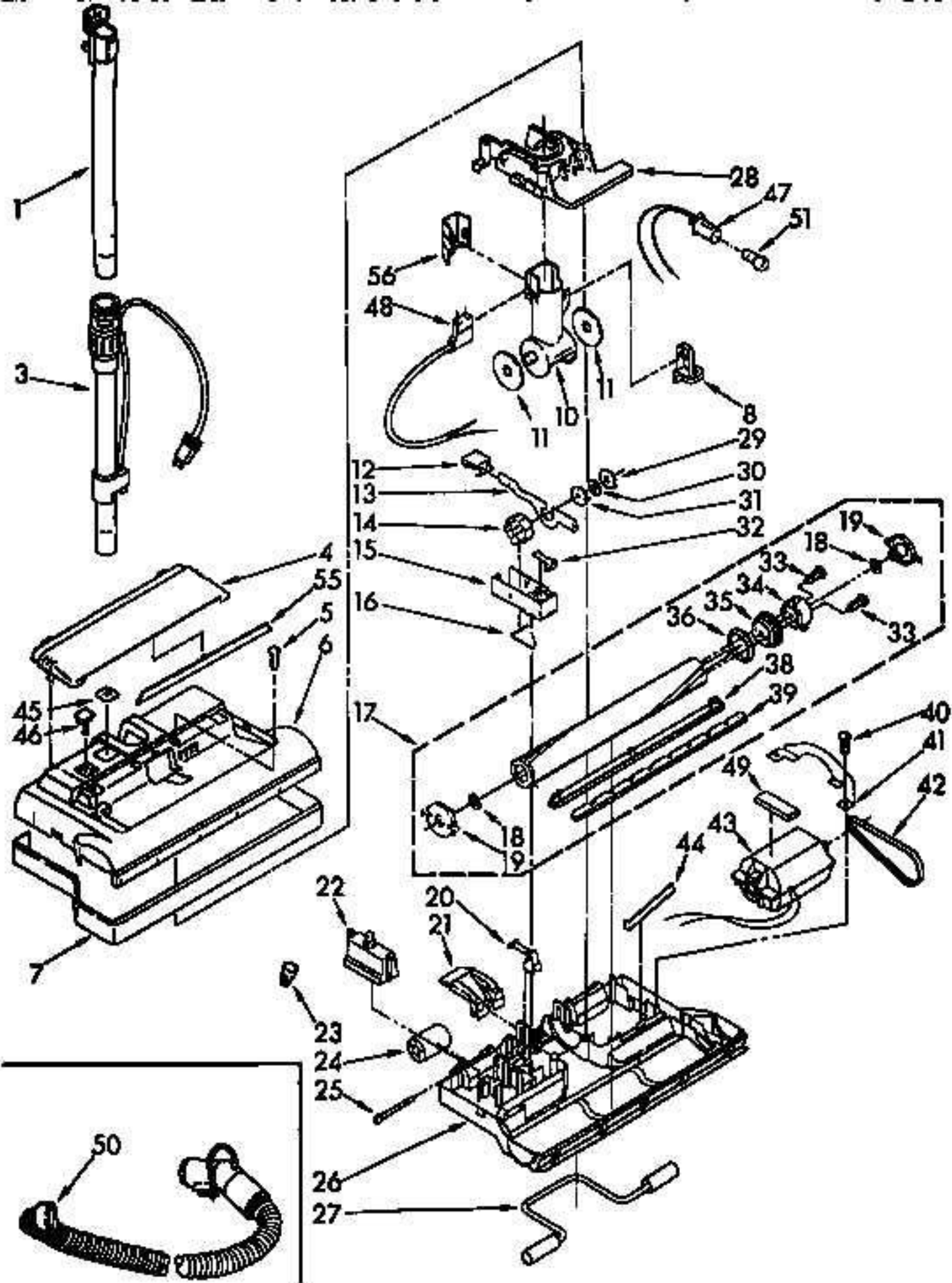
1	KE-4369308	PEDAL, CORD RETURN
3	KE-595294	SCREW, 6-20 X 3/8 (2)
5	KE-4152600	RELAY, MOTOR
6	KE-4156461	WALL, BULKHEAD
7	KE-4153294	CAP, CORD COVER
8	KE-4154151	SEAL, IMPELLER
9	KE-4153099	COVER, RELAY
11	KE-4368991	FILTER, MOTOR (REAR)
12	KE-4151404	SEAL, MOTOR
13	KE-4368506	MOTOR
14	KE-588867	BRUSH, MOTOR (2)
15	KE-4152677	TERMINAL
16	KE-414899	SCREW, 8-18 X 3/4 (4)
17	KE-4369685	COVER, CANOPY
20	KE-4156434	WHEEL, REAR
21	KE-4369226	BASE
22	KE-4152969	FILTER, SAFETY
23	KE-4155588	BUMPER
24	KE-4369361	HARNES, RECEPTACLE
25	KE-706884	PIN, CASTER RETAINER
27	KE-4156136	CASTER, SWIVEL
29	KE-4156307	HOOD
31	<b>KER-14551</b>	BAG, DUST, SEARS NO. 20-50558
31A	<b>KER-14551A</b>	UPGRADE 3M FILTRATE VAC BAG, DIV 20 SCE 020 50557
32	KE-4155800	MOUNT, BAG
33	KE-706017	GASKET, PORT
34	KE-706024	SPRING, BAG MOUNT
35	KE-4147967	INSERT, STIRKE
36	KE-4155523	LID, TOOL COVER
37	KE-4156141	WHEEL, CASTER
40	KE-4368878	INDICATOR UNIT
43	KE-744258	SPRING, CORD LOCK
44	KE-4155620	GRIP, HANDLE
46	KE-4368879	SCREW, #10
47	KE-4156363	BRACKET
48	KE-4368704	PACKING, INDICATOR



1	KE-4369110	HOSE
2	KE-4369106	SWIVEL ASSEMBLY
3	KE-747151	BRUSH, FLOOR
4	KE-4149957	RELEASE, QUICK
5	KE-4369330	LABEL, HANDLE
6	KE-4150129	MOUNT ASSEMBLY, WAND AND CORD
7	KE-4147116	TOOL, CREVICE
8	KE-4147115	BRUSH, FABRIC
9	KE-4147113	BRUSH, DUSTING
10	KE-4368879	SCREW, #10
12A	KE-4369111	HANDLE, LEFT HAND
12	KE-4369112	HANDLE, RIGHT HAND
13	KE-4369114	TUBE, CENTER
14	KE-4369113	SLIDE, SWITCH
15	KE-4147159	CONTROL, SUCTION
16	KE-725419	SPRING, WAND LOCK
17	KE-4152093	SPRING, WAND LOCK
19	KE-4369108	SWITCH, 3-POSITION
23	KE-4152863	ADAPTER, HOSE (2)
24	KE-4369353	HARNES, WIRING
28	KE-4369370	WAND ASSEMBLY (LOWER)



1	KE-4152380	BRACKET, CONTACT BLOCK
2	KE-4152226	MAIN BODY
3	KE-4369019	SPRING AND KEEPER
4	KE-4149336	FLANGE
5	KE-4152612	YOKE AND BRAKE ASSEMBLY
6	KE-4155598	BRACKET, SPEED CONTROL
7	KE-4149369	GOVERNOR WEIGHTS (2)
8	KE-4369312	HUB
9	KE-4369362	POWER CORD
10	KE-4152682	CONTACT DISC ASSEMBLY
11	KE-595294	SCREW (2)
12	KE-780343	SCREW



1	P-50043	WAND AND CORD MOUNT ASSEMBLY
3	P-50051	WAND AND CORD, LOWER
4	KE-4369328	HOUSING, BULB (INCL. 55)
5	KE-681550	SCREW, 8-18 X 1-7/8 (2)
6	KE-4369327	NOZZLE
7	KE-4156173	BUMPER
8	KE-4153195	FOOT PEDAL
10	KE-4156162	SWIVEL
11	KE-742019	SWIVEL SEAL (2)
12	KE-747280	PAD FOOT PEDAL
13	KE-747287	INDICATOR LEVER
14	KE-747291	INDICATOR CAM
15	KE-742015	INDICATOR BLOCK
16	KE-725775	SPRING ASSIST
17	KE-742454	BRUSH ASSEMBLY
18	KE-681424	WASHER, METAL, 12 X 1/2 (2)
19	KE-743395	BEARING AND HOUSING ASSEMBLY (2) (INCL. 18)
20	KE-742013	LIFTER
21	KE-4148391	HANDLE RELEASE
22	KE-742332	OVERLOAD PROTECTOR
23	KE-4154460	WIRE CONNECTOR
24	KE-747117	ROLLER, REAR (2)
25	KE-742006	REAR AXLE (2)
26	KE-4369306	BASE
27	KE-744029	FRONT AXLE ASSEMBLY
28	KE-4155536	SWIVEL CAP
29	KE-722909	WASHER THRUST
30	KE-725635	WASHER
31	KE-722955	CATCH, INDEXING
32	KE-742016	RATCHET CATCH
33	KE-681605	SCREW, TYPE 25 #6 PAN (2)
34	KE-742509	END BRUSH TUFTED
35	KE-742506	BRUSH SPROCKET
36	KE-742031	BRUSH SPROCKET FLANGE
38	KE-742030	BEATER BRUSH (2)
39	KE-742029	BAR, BEATER
40	KE-681297	SCREW, 8-18 X 5/8 (2)
41	KE-705093	MOTOR BRIDGE
42	KER-1075	BELT, COGGED, SEARS NO. 20-5285 (SEE NOTE 3)
43	P-60518	MOTOR
44	KE-742002	MOTOR ADJUSTMENT SPRING
45	KE-747245	LENS, HEIGHT ADJUSTER
46	KE-4155355	EXTENSION, BUTTON
47	KE-747096	SOCKET, BULB
48	KE-4151701	CORD AND PLUG
49	KE-747156	GASKET, MOTOR
50	KE-4369110	HOSE ASSEMBLY (SEE NOTE 2)



51	FA-3515	BULB, LIGHT, 15 WATT, SEARS NO. 20-5240 (SEE NOTE 3)
55	KE-747286	LENS, LIGHT
56	KE-4156165	COVER, PLUG HOUSING