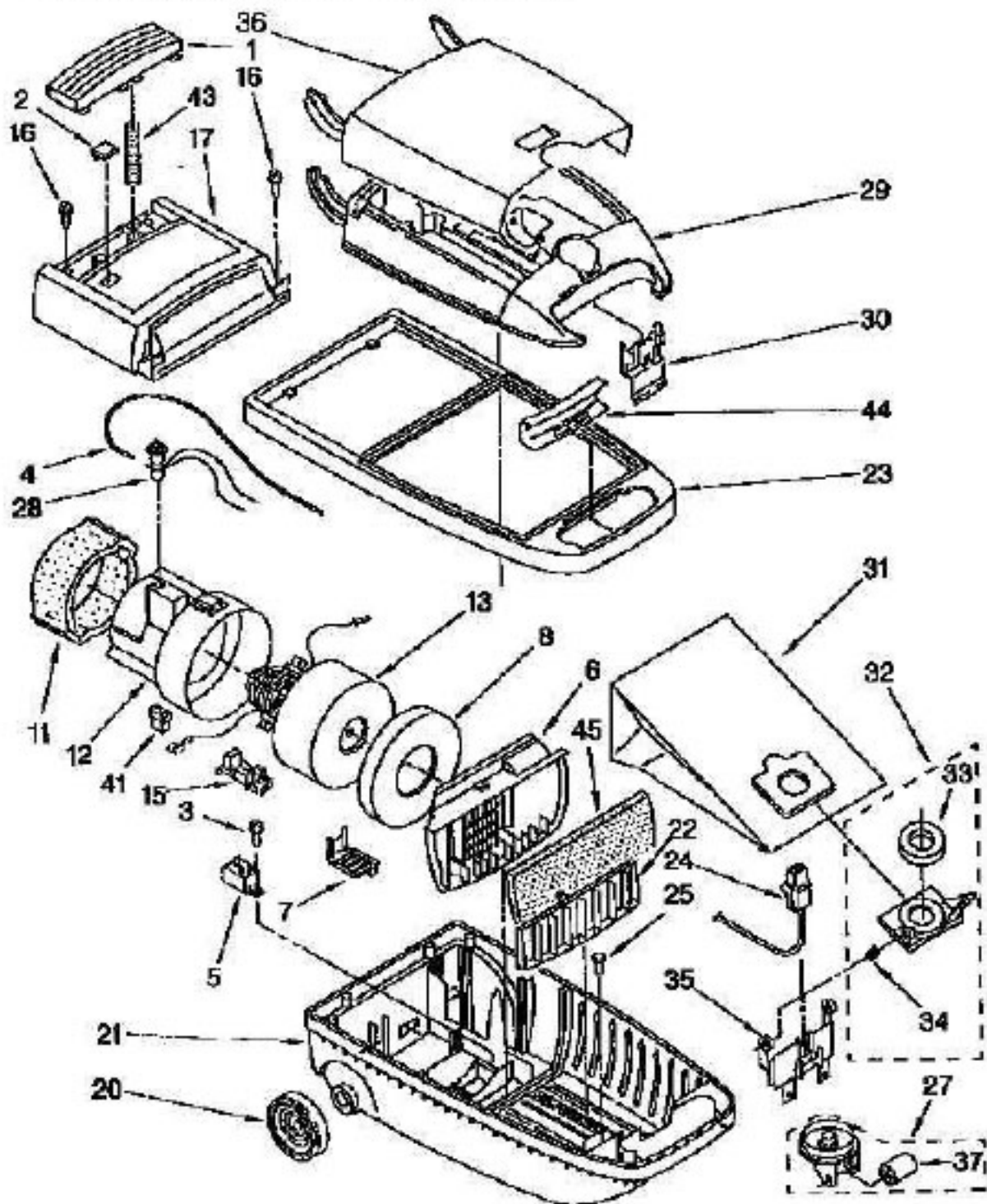


KENMORE Original & Replacement

CANISTER VACUUM Model 116.2561290

For Model: 116.2561290
Power-Mate Model: 116.5661290 And Power-Mate Junior Model: 116.5610690 Included With Canister

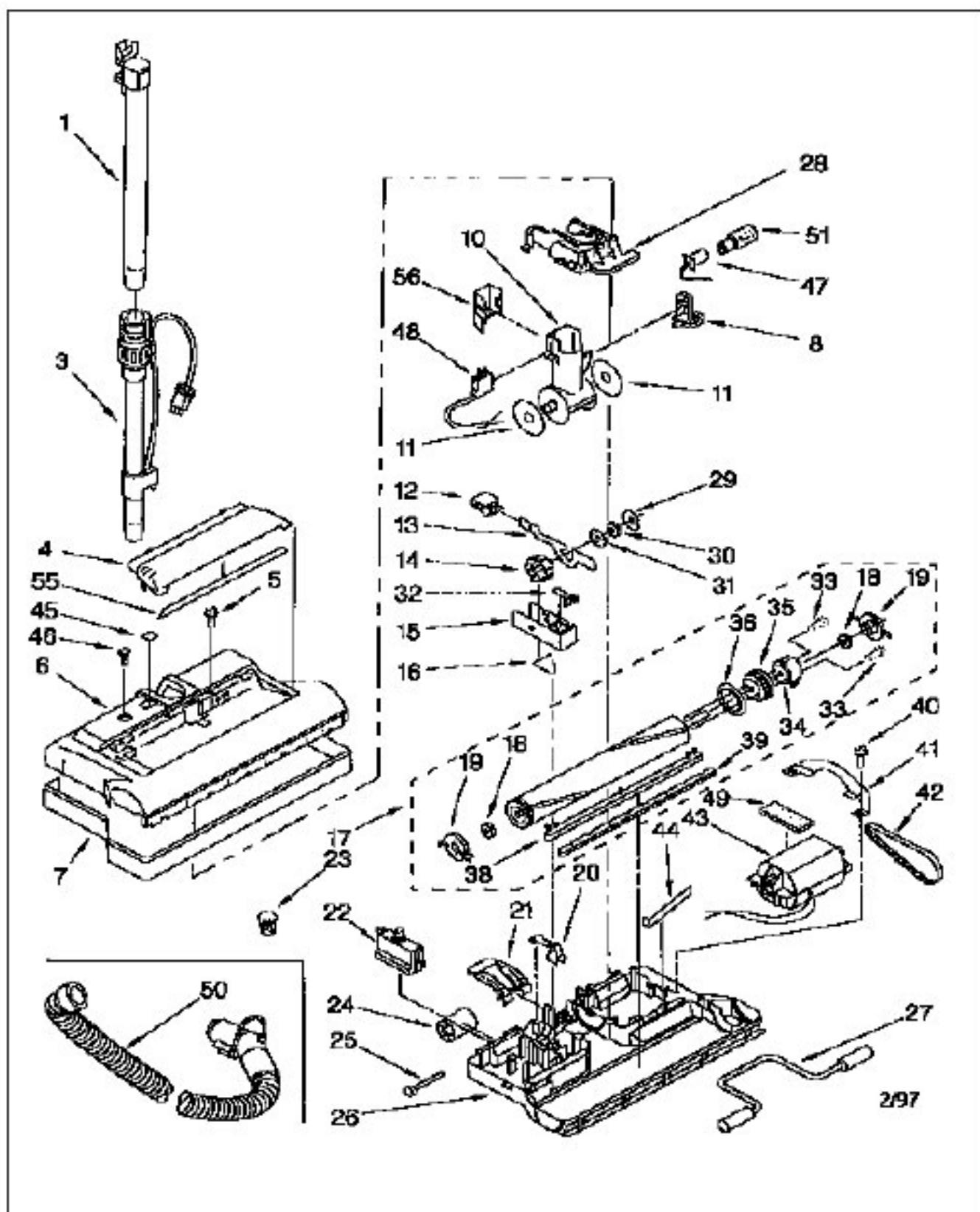


Original & Replacement **KENMORE** CANISTER VACUUM Model 116.2561290

KEY	PART NO.	DESCRIPTION
1	KE-4369509	PEDAL, BRAKE
2	KE-4151920	LENS
3	KE-4368879	SCREW,
4	KE-4151985	TUBE, VACUUM SWITCH
5	KE-4152600	RELAY, MOTOR
6	KE-4154046	WALL, BULKHEAD
7	KE-4151596	CAP, CORD COVER
8	KE-4154151	SEAL, IMPELLER
11	KE-4368991	FILTER, MOTOR (FINAL)
12	KE-4151404	SEAL, MOTOR
13	KE-4369338	MOTOR
15	KE-4153099	COVER, RELAY
16	KE-4148999	SCREW, 8-18 X 3/4 (4)
17	KE-4370010	COVER, CANOPY (INCLUDES ILLUS. NO. 2)
20	KE-4156434	WHEEL, REAR
21	KE-4370007	BASE
22	KE-4152969	FILTER, SAFETY
23	KE-4155588	BUMPER
24	KE-4369462	HARNESS, RECEPTACLE (INCLUDES ILLUS. NO. 28 AND 41)
25	KE-706884	PIN, CASTER RETAINER
27	KE-4369683	CASTER, SWIVEL
28	KE-4369464	LIGHT, PERFORMANCE INDICATOR
29	KE-4370008	HOOD
30	KE-4155627	LATCH, HOOD
31	KER-14551	BAG, DUST, SEARS NO. 20-50558
31A	KER-14551A	UPGRADE 3M FILTRETE VAC BAG (DIV 20, SCE 020, PT# 50557)
32	KE-4369956	MOUNT, BAG
33	KE-706017	GASKET, PORT
34	KE-706024	SPRING, BAG MOUNT
35	KE-4147967	INSERT, STRIKE
36	KE-4370009	LID, TOOL COVER
37	KE-4369684	WHEEL, CASTER
41	KE-4369463	RECEPTACLE, CONNECTOR
43	KE-744258	SPRING, CORD LOCK
44	KE-4155620	GRIP, HANDLE
45	KE-4369971	FILTER, ELECTROSTATIC

KENMORE Original & Replacement

CANISTER VACUUM Model 116.2561290

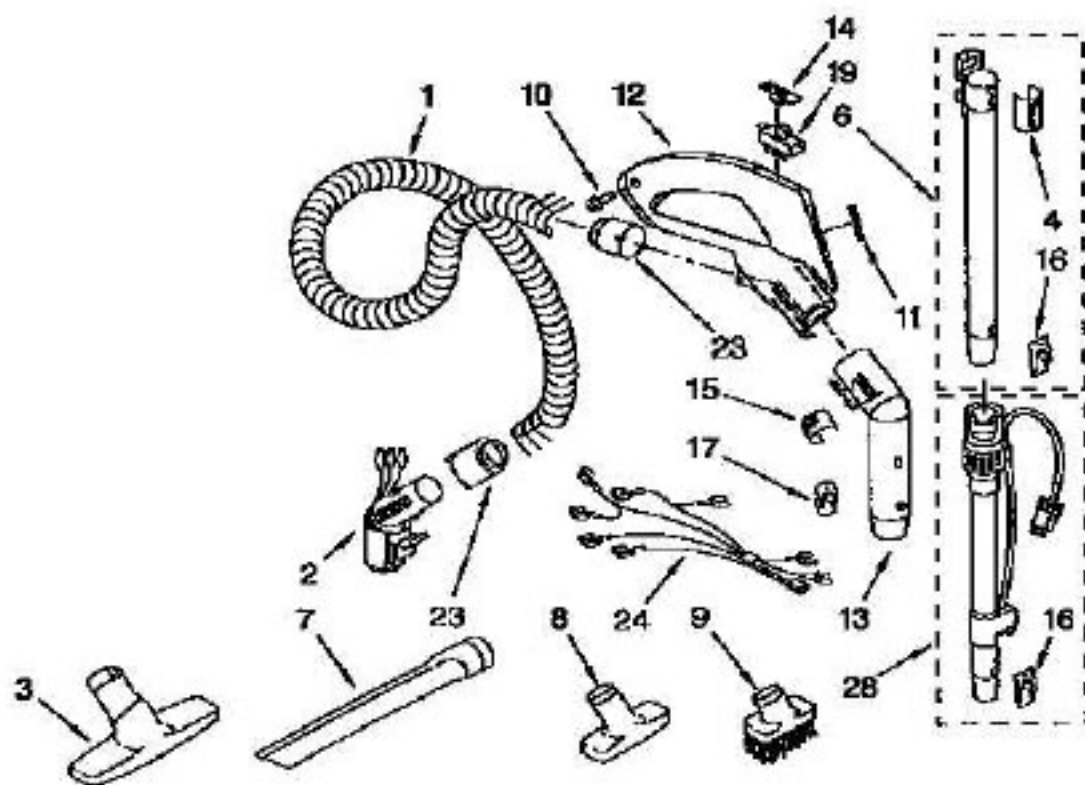


Original & Replacement **KENMORE** CANISTER VACUUM Model 116.2561290

KEY	PART NO.	DESCRIPTION
1	P-50043	Upper Wand
3	P-50051	Lower Wand and cord
4	KE-4369824	Housing, bulb (includes no. 55)
5	KE-488839	Screw 8-18 x 1-7/8
6	KE-4369823	Nozzle
7	KE-747222	Bumper
8	KE-8191503	Foot pedal
10	KE-4368991	Swivel
11	KE-742019	Seal, swivel bearing (2)
12	KE-4150826	Pad, foot pedal
13	KE-4370720	Indicator lever
14	KE-588543	Indicator cam
15	KE-8191506	Indicator block
16	KE-725775	Spring, assist
17	NLA	Brush assembly
18	KE-681424	Washer, metal (12 x 1/2) (2) (incl. 18)
19	KE-676195	Bearing and housing assembly (2)(includes no. 18)
20	KE-4370726	Lifter
21	KE-4148391	Release, handle
22	KE-8191614	Protector, overload
23	SS-3270	Connector, wire (2)
24	KE-747117	Roller, nozzle (2)
25	KE-742006	Shaft, roller (2)
26	KE-4370013	Base
27	KE-KS744029	Front assembly assembly
28	KE-8191518	Cap, swivel
29	KE-722909	Washer, thrust
30	KE-725635	Washer, spring
31	KE-588543	Catch, indexing
32	KE-742016	Ratchet, catch
33	KE-681605	Screw type 25 no. 6 pan (2)
34	KE-742509	End brush tufted
35	KE-742506	Brush sprocket
36	KE-742031	Brush sprocket flange
38	KE-676194	Beater brush (2)
39	KE-743419	Bar, beater
40	KE-STD610805	Screw, 8-18 x 5/8 (2)
41	KE-705093	Motor, bridge
42	KER-1075	Belt, cogged (*sears no. 20-5285)
43	P-60518	Motor (Sears no. KC90FCAL100)
44	KE-742002	Spring, motor adjustment
45	KE-4369687	Lens, height adjuster
46	KE-4369982	Extension, button
47	KE-747096	Socket, bulb
48	KE-KS4151701	Cord and plug
49	KE-747156	Gasket, motor hose assembly
50	P-40473	Hose Ass'y
51	FA-3515	Bulb
55	KE-KS747286	Lens, light

KENMORE Original & Replacement

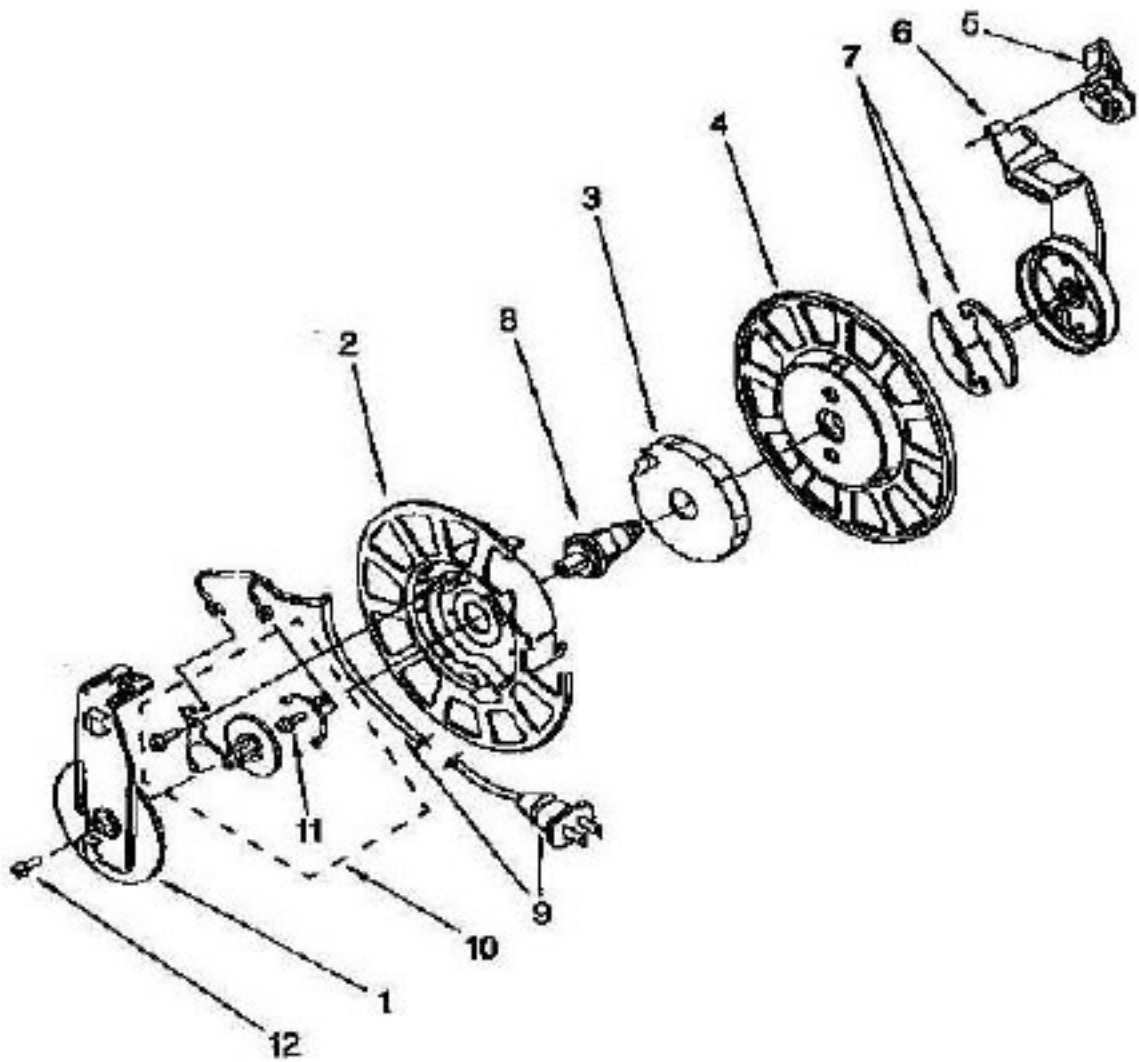
CANISTER VACUUM Model 116.2561290



Original & Replacement **KENMORE**
CANISTER VACUUM Model 116.2561290

KEY	PART NO.	DESCRIPTION
1	KE-4369467	HOSE
2	KE-4369106	SWIVEL ASSEMBLY
3	KE-747151	BRUSH, FLOOR
4	KE-4149957	RELEASE, QUICK
6	KE-4370011	WAND AND CORD MOUNT ASSEMBLY
7	KE-4147116	TOOL, CREVICE
8	KE-4147115	BRUSH, FABRIC
9	KE-4147113	BRUSH, DUSTING
10	KE-4368879	SCREW, NO. 10
11	KE-4369330	PLATE, HANDLE
12A	KE-4369111	HANDLE, LEFT HAND
12	KE-4369112	HANDLE, RIGHT HAND
13	KE-4369114	TUBE, CENTER (INCLUDES ILLUS. NO. 17)
14	KE-4369113	SLIDE, SWITCH
15	KE-4147159	CONTROL, SUCTION
16	KE-725419	SPRING, WAND LOCK
17	KE-4152093	SPRING, WAND LOCK
19	KE-4369108	SWITCH, 3-POSITION
23	KE-4152863	ADAPTER, HOSE (2)
24	KE-4369353	HARNES, WIRING
28	KE-4370012	WAND ASSEMBLY (LOWER)

KENMORE Original & Replacement
CANISTER VACUUM Model 116.2561290



Original & Replacement **KENMORE**
CANISTER VACUUM Model 116.2561290

<u>KEY</u>	<u>PART NO.</u>	<u>DESCRIPTION</u>
1	KE-4152380	BRACKET, CONTACT BLOCK
2	KE-4152226	MAIN BODY
3	KE-4149917	SPRING AND KEEPER
4	KE-4149336	FLANGE
5	KE-4152612	YOKE AND BRAKE ASSEMBLY
6	KE-4155598	BRACKET, SPEED CONTROL
7	KE-4149369	GOVERNOR WEIGHTS (2)
8	KE-4369312	HUB
9	KE-4369465	POWER CORD
10	KE-4152682	CONTACT DISC ASSEMBLY
11	KE-595294	SCREW (2)
12	KE-780343	SCREW