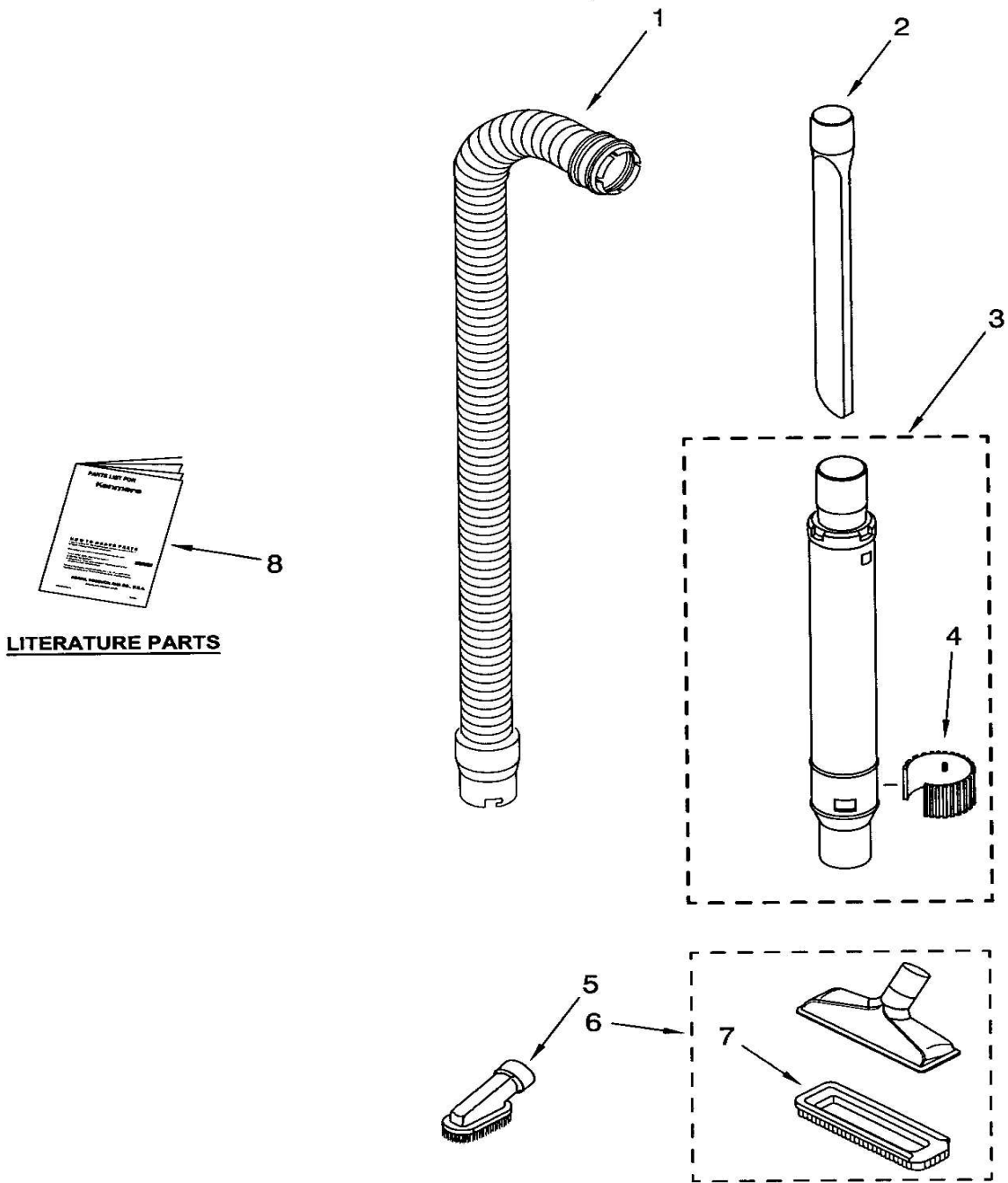


**Model Description   Model Number   Brand**  
 UPRIGHT VACUUM   11631723100   KENMORE

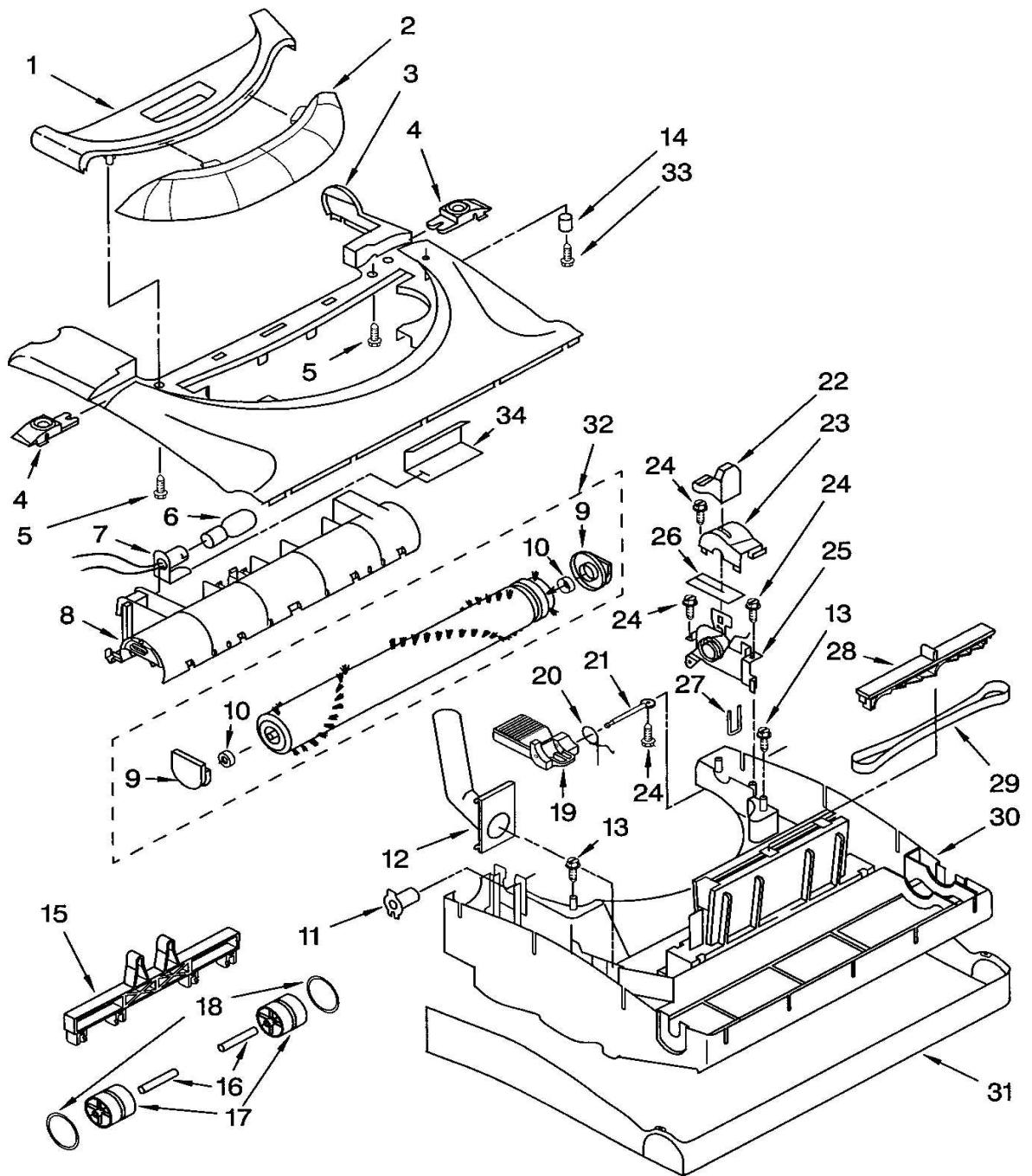
<b>Diagram Number</b>	<b>Part #</b>	<b>Description</b>
1	KE-4370397	CORD, POWER
2	KE-4370396	LEVER, ON-OFF SWITCH
3	KE-4368653	SWITCH, ON-OFF
4	KE-4370400	HOLDER
5	KE-4370399	HOLDER, HOSE
6	KE-4370392	HOLDER, WAND
7	KE-8191593	BAG SUPPORTER
10	KE-8191574	HANDLE ASSEMBLY (COMPLETE)
13	KE-4370427	WIRE, BLACK LEAD
14	KE-4370575	SUCTION INLET PACKING
15	KE-8191575	PACKING, DUST CONTAINER
17	KE-8191594	COVER, DUST
18	KER-1800	FILTER SEARS NO. 20-86889
20	KE-8191577	FILTER, EXHAUST
21	KE-8191578	CASE, MOTOR
24	KE-8191579	FILTER
25	KE-4370240	CUSHION, RUBBER

26	KE-4369564	STOPPER, WHEEL
27	KE-4370177	WHEEL
28	KE-4369562	WASHER
29	KE-4369561	SHAFT, WHEEL
30	KE-4370404	SUPPORT, RUBBER MOTOR (FRONT)
31	KE-8191580	MOTOR, FAN
32	KE-4370266	FLANGE, MOTOR
33	KE-8191785	SCREW, FLANGE
34	KE-4370265	SUPPORT, RUBBER MOTOR (REAR)
35	KE-4369569	SUPPRESSOR, NOISE
36	KE-8191595	COMPARTMENT, DUST
37	KE-4368522	NUT, WIRE (4)
38	KE-4368563	SCREW, MOUNTING
42	KE-8191582	COVER, FILTER
43	KE-4370420	SCREW, HANDLE
44	KE-4370280	SCREW, SWITCH MOUNTING
45	KE-4368563	SCREW, MOTOR CASE MOUNTING
46	KE-4370430	PACKING, MOTOR CASE (ADHESIVE BACK)
47	KE-4370465	WIRE, CORD
52	KE-8191589	LEAD WIRE ASSEMBLY
53	KE-8191556	KNOB, FILTER
54	KE-8191592	SPRING
55	KE-8191557	HANDLE
56	KE-8191558	PACKING, HANDLE LID
57	KE-8191912	HANDLE LID
58	KE-8191560	KNOCKING CAM
59	KE-4369085	SCREW, KNOCKING CAM
60	KE-8191561	FILTER UNIT
61	KE-8191562	FILTER PACKING (O-RING)
62	KE-8191587	SUPPORTER UNIT
63	KE-8191564	SLIDER ROTOR
64	KE-8191565	BRUSH UNIT
65	KE-8191566	SLIDER SUPPORTER
66	KE-8191567	PRE-FILTER
67	KE-8191908	CASE FILTER ASSEMBLY

68	KE-8191569	VALVE, GROMMET
69	KE-8191570	DUST PACKING
70	KE-8191563	FILTER, SUPPORTER UNIT
71	KE-8191915	HANDLE UNIT
72	KE-8191602	FILTER PACKING
73	KE-4368606	BODY PACKING (LEFT)
74	KE-8191603	BODY PACKING (RIGHT)
75	KE-8191604	FILTER PACKING (ORING)
76	KE-8191613	FILTER CASE PACKING
77	KE-8191702	PROTECTOR ASSEMBLY



<b>Diagram Number</b>	<b>Part #</b>	<b>Description</b>
1	KE-8191584	HOSE, FLEXIBLE
2	KE-4368684	TOOL, CREVICE
3	KE-4370414	WAND, TELESCOPIC
4	KE-4368996	REGULATOR, SUCTION
5	KE-4368681	BRUSH, DUSTING
6	KE-4368609	BRUSH, COMBINATION
7	KE-4368610	HOLDER, BRUSH
8	KE-LIT8191703	MANUAL, OWNERS
8A	KE-LIT8191874	LIST, REPAIR PARTS



09/01

Diagram Number		
1	KE-8191551	COVER, LIGHT
2	KE4370410	WINDOW
3	KE-8191552	HOUSING, NOZZLE
4	KE-8191553	LATCH, NOZZLE LEFT SIDE
4A	KE-8191554	LATCH, NOZZLE RIGHT SIDE
5	KE-4368563	SCREW
6	KE-4370018	BULB, LIGHT SEARS NO. 20-5240 (AVAILABLE AT ANY SEARS RETAIL STORE.)
7	KE-4369526	SOCKET, BULB
8	KE-8174976	COVER, AGITATOR BRUSH
9	KE-8174964	BEARING HOLDER
10	KE-8174965	BEARING CUSHION
11	KE-4369527	SHAFT, PLASTIC
12	KE-4370263	PIPE, NOZZLE
13	KE-4369606	SCREW, RETAINING
14	KE-4370425	GUARD, BELT
15	KE-4369543	CAM, HEIGHT ADJUSTMENT
16	KE-4369499	SHAFT, WHEEL
17	KE-4370182	WHEEL, CAM (2)
18	KE-4370183	CUSHION, CAM RUBBER
19	KE-4370394	PEDAL
20	KE-4370258	SPRING, PEDAL
21	KE-4370259	SHAFT, PEDAL
22	KE-4370260	COVER, PEDAL PAD
23	KE-8191555	COVER, BELT
24	KE-4368563	SCREW
25	KE-4370393	SHIFTER, BELT
26	KE-4370544	NOZZLE PACKING
27	KE-4369535	COVER, BELT
28	KE-4369542	KNOB, HEIGHT ADJUSTMENT
29	PR-1015	BELT SEARS NO. 20-5275 (AVAILABLE AT ANY SEARS RETAIL STORE.)
30	KE-8174966	LOWER PLATE ASSEMBLY
31	KE-8174967	GUARD, FURNITURE
32	KER-2020	AGITATOR ASSEMBLY
33	KE-8191810	SCREW, BELT GUARD
34	KE-4370433	REFLECTOR, NOZZLE