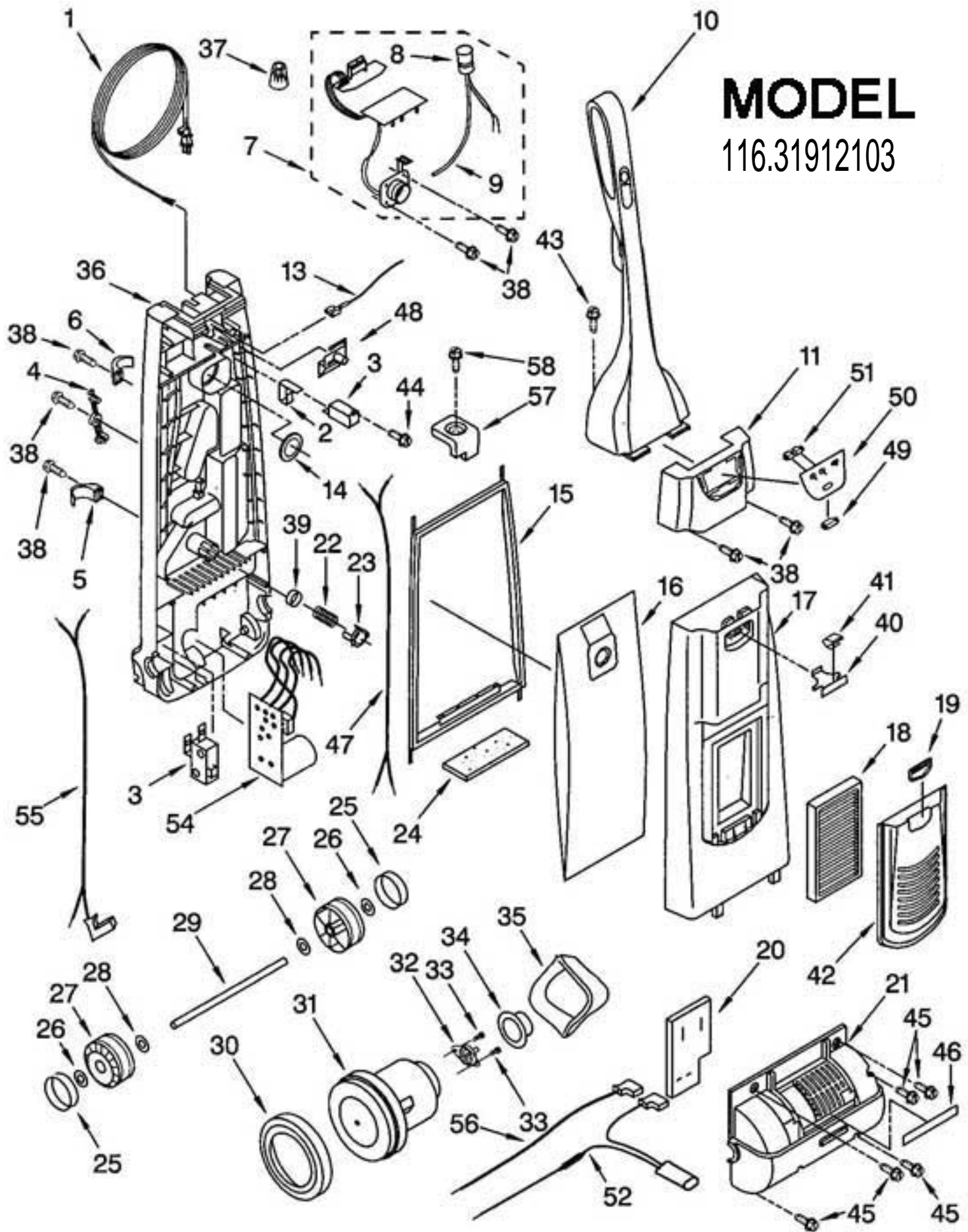


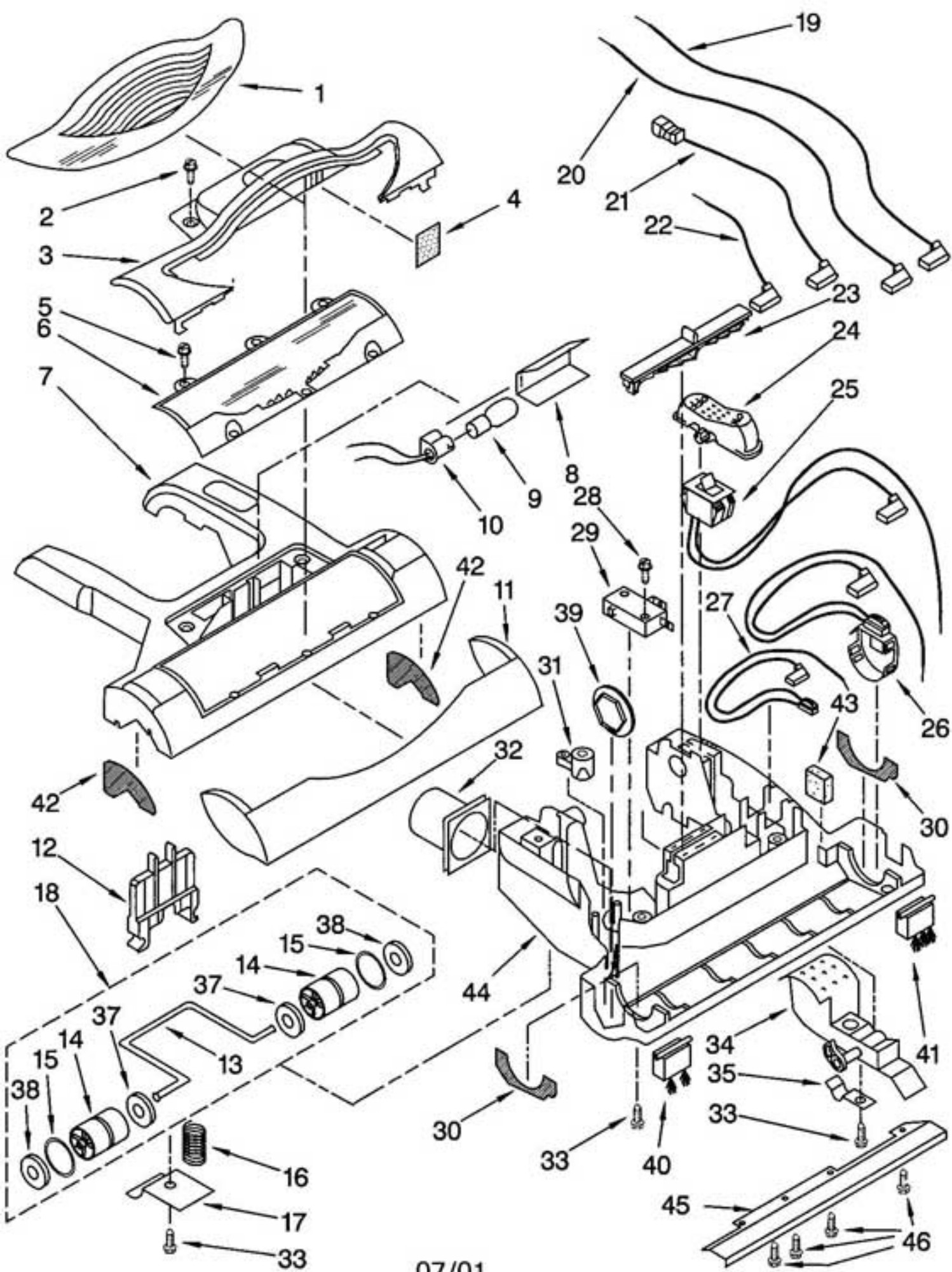
MODEL

116.31912103

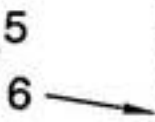
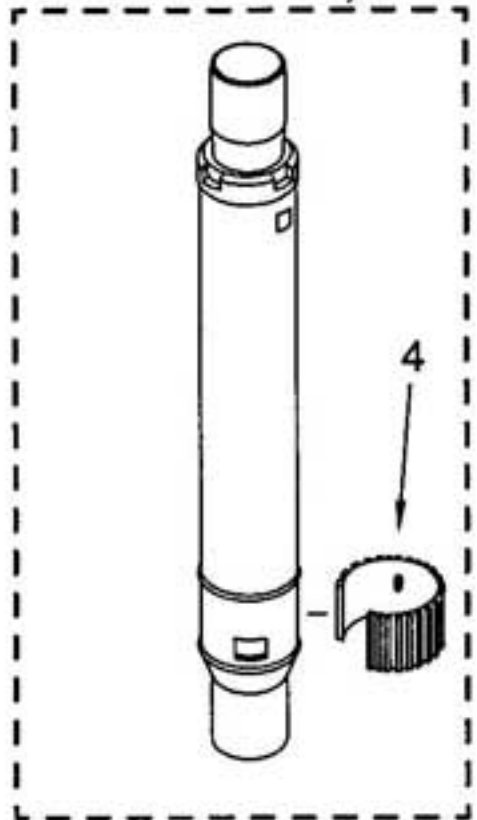
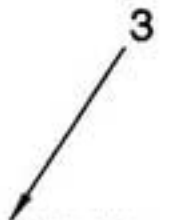
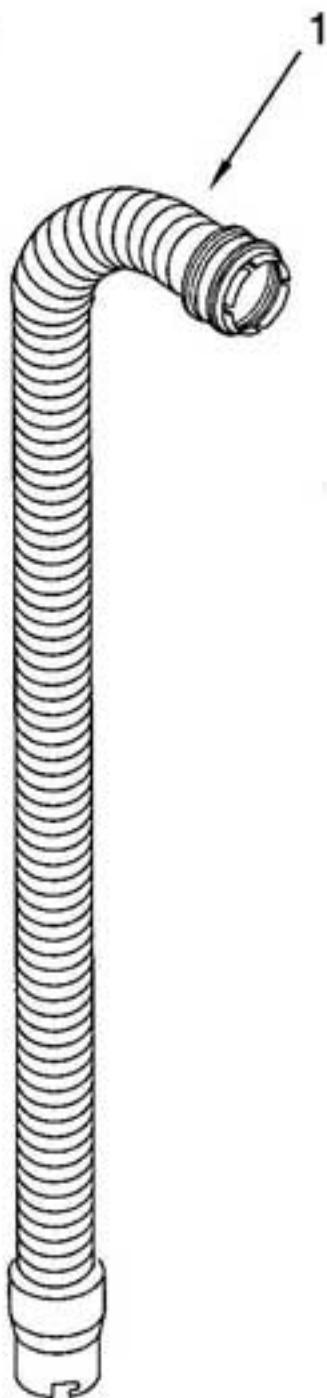


1	KE-4370467	CORD, POWER
2	KE-4370396	LEVER, ON-OFF SWITCH
3	KE-4368653	SWITCH, ON-OFF
4	KE-4370400	HOLDER
5	KE-4370399	HOLDER, HOSE
6	KE-4370392	HOLDER, WAND
7	KE-4370573	PCB ASSEMBLY
8	KE-4370574	INDICATOR, LIGHT SWITCH (INCLUDES ILLUS. 9)
9	KE-4151985	TUBE, VAC SWITCH
10	KE-8174923	HANDLE ASSEMBLY (COMPLETE)
11	KE-8174925	COVER, SWITCH
13	KE-4370427	WIRE, BLACK LEAD
14	KE-4370575	SUCTION INLET PACKING
15	KE-4370428	PACKING, DUST CONTAINER
16	KER-1468A	DUST BAG (SEARS NO. 20-50690)
17	KE-8174921	COVER, DUST
18	KER-1800	FILTER (SEARS NO. 20-86889)
19	KE-4370416	LATCH, FILTER COVER
20	KE-4370405	FILTER, EXHAUST
21	KE-8174920	CASE, MOTOR
22	KE-8191765	SPRING, PROTECTOR
23	KE-4370408	COVER, PROTECTOR
24	KER-1820	FILTER (SEARS NO. 20-86884)
25	KE-4370240	CUSHION, RUBBER
26	KE-4369564	STOPPER, WHEEL
27	KE-4370177	WHEEL
28	KE-4369562	WASHER
29	KE-4369561	SHAFT, WHEEL
30	KE-4370265	SUPPORT, RUBBER MOTOR (FRONT)
31	KE-8174917	MOTOR, FAN
32	KE-8174918	FLANGE, MOTOR
33	KE-4370284	SCREW, FLANGE
34	KE-4370404	SUPPORT, RUBBER MOTOR (REAR)
35	KE-8174919	SUPPRESSOR, NOISE
36	KE-8174915	COMPARTMENT, DUST
37	KE-4368522	NUT, WIRE (4)
38	KE-4368563	SCREW, MOUNTING
39	KE-4370429	PROTECTOR
40	KE-4370403	LATCH, DUST COVER
41	KE-4369097	SPRING, LATCH
42	KE-8175063	COVER, FILTER
43	KE-4370420	SCREW, HANDLE
44	KE-4370280	SCREW, SWITCH MOUNTING
45	KE-4368563	SCREW, MOTOR CASE MOUNTING
46	KE-4370430	PACKING, MOTOR CASE (ADHESIVE BACK)
47	KE-4370465	WIRE, CORD
48	KE-4370569	KNOB, SENSOR

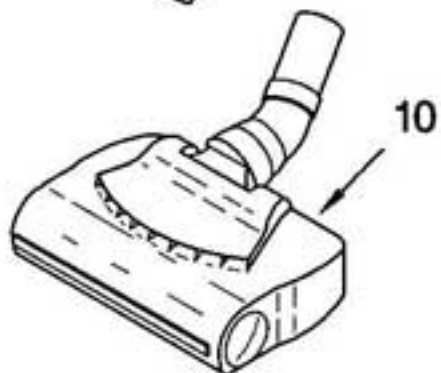
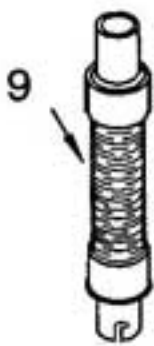
49	KE-4370570	INDICATOR, LENS
50	KE-8174916	PLATE, ORNAMENTAL
51	KE-4370572	L E D LENS
52	KE-8174934	THERMAL PROTECTOR UNIT
54	KE-8174935	PCB ASSEMBLY
55	KE-8174936	WIRE, LEAD
56	KE-8174933	WIRE LEAD
57	KE-8174943	LOCKING CAM
58	KE-8174944	SCREW



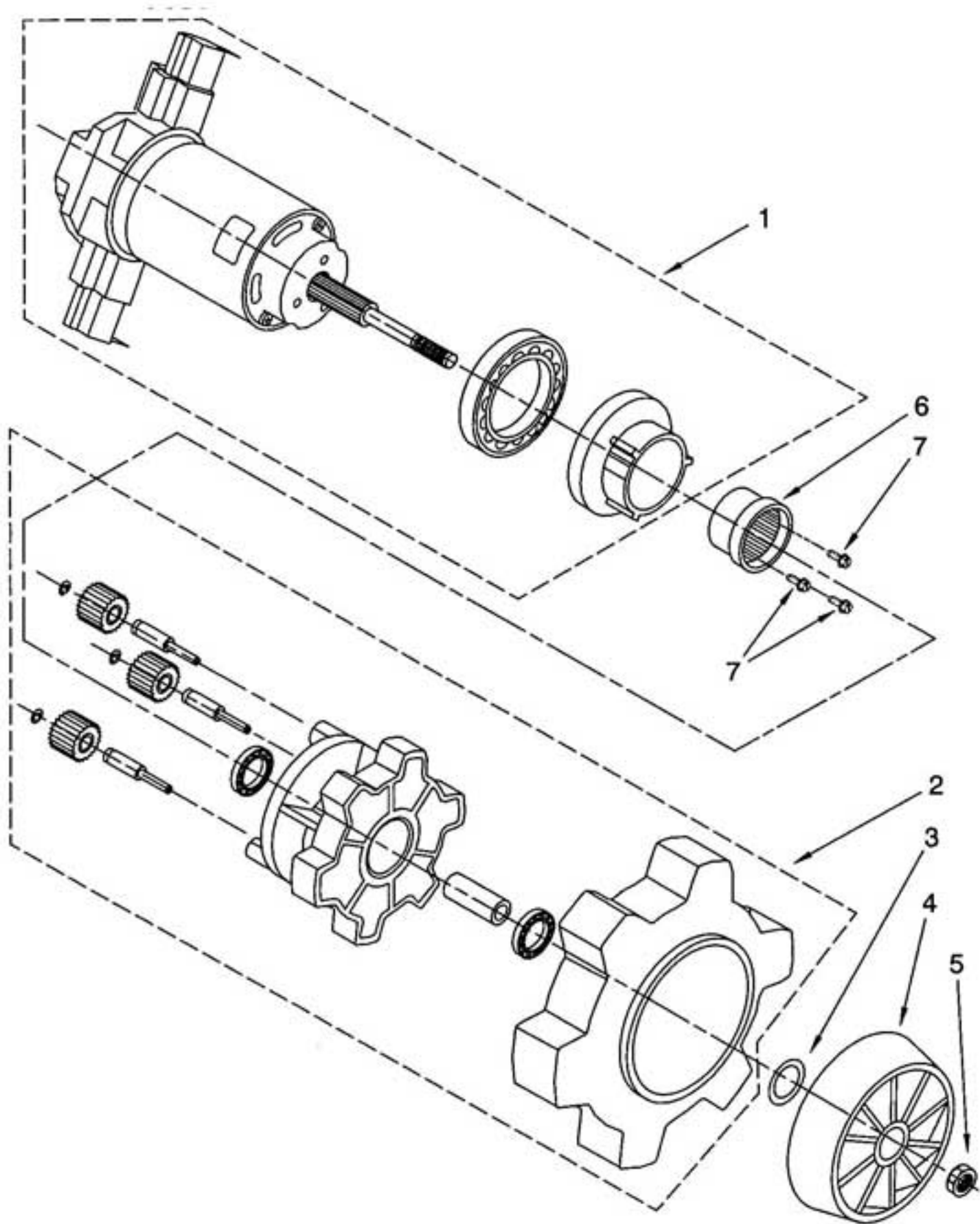
1	KE-8174882	WINDOW
2	KE-8174914	SCREW
3	KE-8174883	COVER, LIGHT
4	KE-8174884	FILTER, LIGHT COVER
5	KE-4368879	SCREW
6	KE-8174885	COVER, NOZZLE
7	KE-8174886	HOUSING, NOZZLE
8	KE-8174887	REFLECTOR, NOZZLE
9	FA-3515	BULB, LIGHT (SEARS NO. 20-5240)
10	KE-8174888	SOCKET, BULB
11	KE-8174889	GUARD, FURNITURE
12	KE-8174890	CAM, HEIGHT ADJUSTMENT
13	N/P	SHAFT, ROLLER (NON-SERVICE)
14	KE-4370425	WHEEL (NON-SERVICE)
15	KE-4370183	CUSHION, RUBBER
16	KE-8174891	SPRING
17	KE-8174892	PLATE, WHEEL SUPPORT
18	KE-8174893	NOZZLE ROLLER UNIT
19	KE-8174894	LEAD WIRE, MOTOR (BROWN)
20	KE-8174895	LEAD WIRE, MOTOR (BLUE)
21	KE-8174896	LEAD WIRE
22	KE-8174897	LEAD WIRE
23	KE-8174898	KNOB, SLIDING HEIGHT ADJUSTMENT
24	KE-8174899	SWITCH BUTTON
25	KE-8174900	SWITCH, ON/OFF
26	KE-8174901	THERMAL PROTECTOR SET
27	KE-4369704	OVERLOAD PROTECTOR
28	KE-8174903	SCREW
29	KE-4368653	SWITCH, MAIN (ON/OFF)
30	KE-8174904	LOWER FELT
31	KE-4368716	LEVER, SWITCH
32	KE-8174905	PIPE, NOZZLE
33	KE-4368563	SCREW
34	KE-8174906	PEDAL
35	KE-8174907	PLATE, PEDAL
36	KE-4368563	SCREW
37	NLA	WASHER (NON-SERVICE)
38	NLA	SPRING, ROUND NO. 5/16 (NON SERVICE)
39	KE-8174908	SUPPORT, RUBBER MOTOR (LEFT)
40	KE-8174910	BRUSH "B"
41	KE-8174909	BRUSH "A"
42	KE-8174911	FELT, UPPER
43	KE-8174912	FILTER
44	KE-8174913	LOWER PLATE
45	KE-8191759	WIPER
46	KE-4369085	SCREW



LITERATURE PARTS



1	KE-4370401	HOSE, FLEXIBLE
2	KE-4368684	TOOL, CREVICE
3	KE-4370414	WAND, TELESCOPIC
4	KE-4368996	REGULATOR, SUCTION
5	KE-4368681	BRUSH, DUSTING
6	KE-4368609	BRUSH, COMBINATION
7	KE-4368610	HOLDER, BRUSH
8	LIT8175058	MANUAL, OWNERS
8A	LIT8191754	LIST, REPAIR PARTS
9	KE-4370824	HOSE UNIT
10	KE-8195132	HANDI-MATE JR.
11	KE-4369670	ADAPTER TUBE



- 1 KE-8174926 MOTOR ASSEMBLY
- 2 KE-8174927 GEAR UNIT
- 3 KE-8174928 WASHER
- 4 KE-8174929 FAN
- 5 KE-8174930 NUT
- 6 KE-8174945 INTERNAL GEAR
- 7 KE-8174944 SCREW (3)

1. KE-8174931
Agitator

1

2

2. KE-8174932
EndCap Unit

