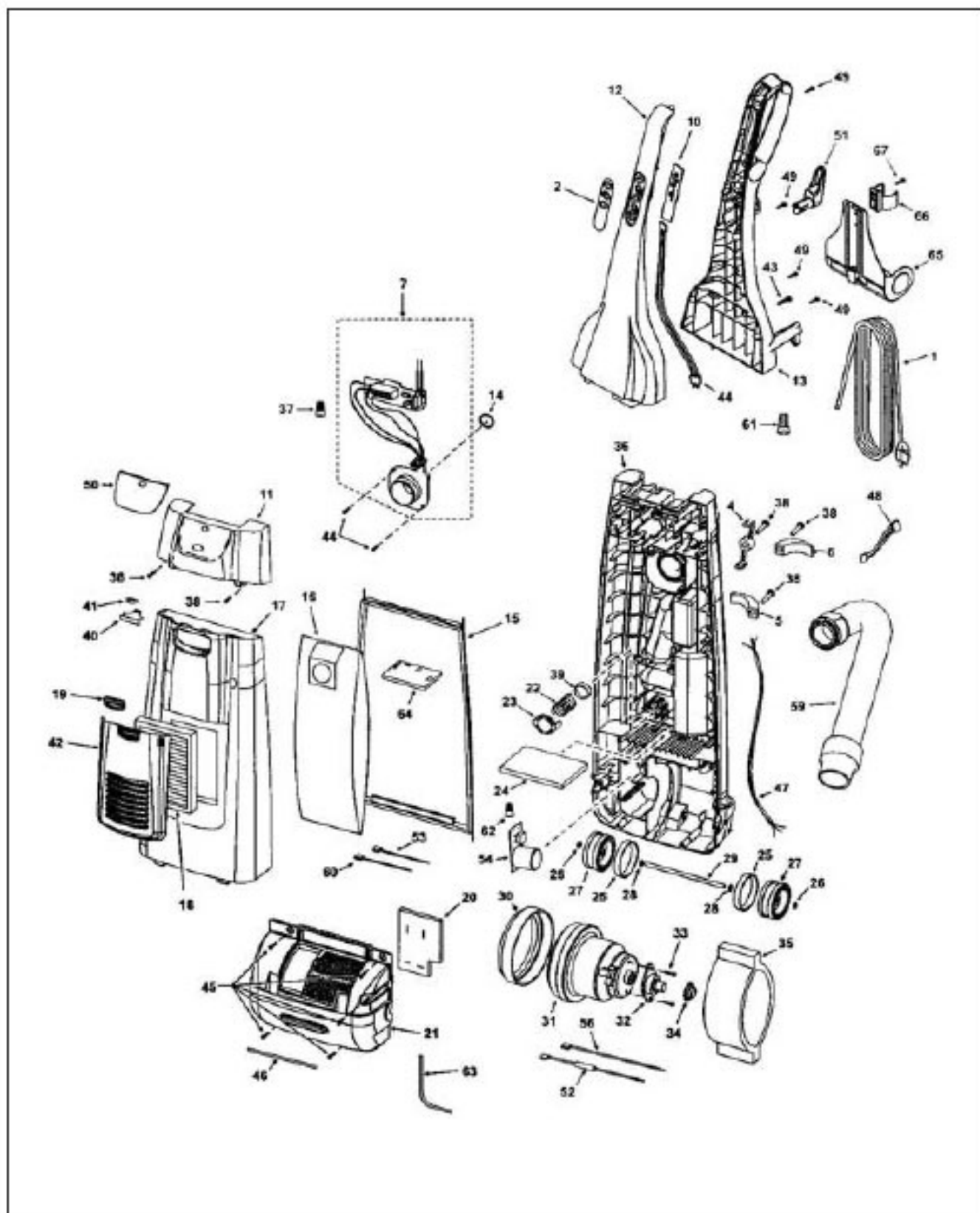


KENMORE Original & Replacement

UPRIGHT VACUUM Model 116.35623400

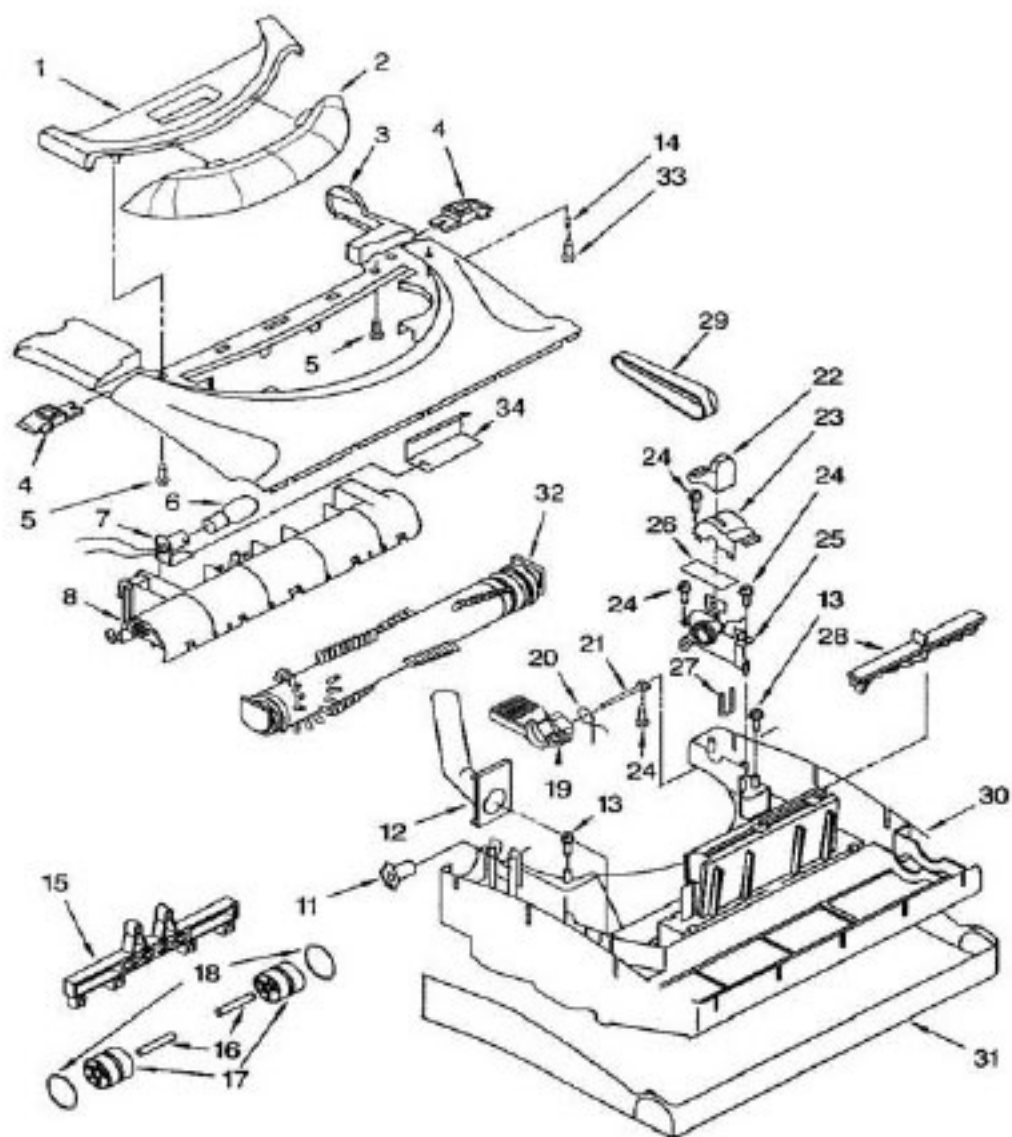


Original & Replacement **KENMORE** UPRIGHT VACUUM Model 116.35623400

KEY	PART NO.	DESCRIPTION	KEY	PART NO.	DESCRIPTION
1	KE-KC97EBZXZV06	CORD, POWER	51	KE-KC53EZA2V07	CORD HOOK
2	KE-KC31TCJY2000	HANDLE SWITCH LABEL	52	KE-8175040	LEAD WIRE, FUSE
4	KE-4370400	HOLDER	53	KE-KC48GCJRZ000	LEAD WIRE, RED
5	KE-4370399	HOLDER, HOSE	54	KE-KC85VCJY2000	PCB ASSEMBLY
6	KE-4370392	HOLDER, WAND	56	KE-8191771	WIRE, LEAD
7	KE-KC88GCJY2000	PCB ASSEMBLY	59	KE-8191827	HOSE UNIT
10	KE-KC86WCJY2000	PCB, HANDLE SWITCH	60	KE-KC48GCJSZ000	LEAD WIRE, BLACK/WHITE STRIPE
11	KE-KC03ECJNZC04	COVER, SWITCH	61	KE-4370199	WIRE NUT, LARGE (2)
12	KE-KC22BCJNZC04	HANDLE A	62	KE-8174824	WIRE NUT (4)
13	KE-KC23BCJNZV07	HANDLE B	63	KE-KC40AARSZ000	BODY PACKING
14	KE-4370575	SUCTION INLET PACKING	64	KE-KC89VCJY2000	MICROCONTROLLER PCB
15	KE-4370428	PACKING, DUST CONTAINER	65	KE-KC66PBPZV06	HANDI-MATE JR CADDY
16	KER-1468	DUST BAG SEARS NO. 20-50690	66	KE-KC82DCJRV06	LOCKING CLIP
17	KE-KC60KAXCZCU4	COVER, DUST	67	KE4370790	SCREW
18	KER-1800	FILTER SEARS NO. 20-86889			
19	KE-4370416	LATCH, FILTER COVER			
20	KE-4370405	FILTER, EXHAUST			
21	KE-KC09FBFEZC04	CASE, MOTOR			
22	KE-4370407	SPRING, PROTECTOR			
23	KE-4370408	COVER, PROTECTOR			
24	KER-1820	FILTER SEARS NO. 20-86884			
25	KE-4370240	CUSHION, RUBBER			
26	KE-4369564	STOPPER, WHEEL			
27	KE-4370177	WHEEL			
28	KE-4369562	WASHER			
29	KE-4369561	SHAFT, WHEEL			
30	KE-KC02FCJY2000	SUPPORT, RUBBER MOTOR (FRONT)			
31	KE-KC92FCJY2000	MOTOR, FAN			
32	KE-KC25SCJY2000	FLANGE, MOTOR			
33	KE-KXTN4+16FFY	SCREW, FLANGE			
34	KE-4370404	SUPPORT, RUBBER MOTOR (REAR)			
35	KE-8174919	SUPPRESSOR, NOISE			
36	KE-KC40KCJRZV07	COMPARTMENT, DUST			
37	KE-4370199	WIRE NUT, LARGE (3)			
38	KE-4368563	SCREW, MOUNTING			
39	KE-4370429	PROTECTOR			
40	KE-4370403	LATCH, DUST COVER			
41	KE-4369097	SPRING, LATCH			
42	KE-KC41KCJNZCU4	COVER, FILTER			
43	KE-4370420	SCREW, HANDLE			
44	KE-KC68ECJPZ000	PLUG MALE CONNECTOR ASSEMBLY			
45	KE-4368563	SCREW, MOTOR CASE MOUNTING			
46	KE-4370430	PACKING, MOTOR CASE (ADHESIVE BACK)			
47	KE-KC37GCJPZ000	WIRE, CORD			
48	KE-KC68ECHBZ000	PLUG, FEMALE CONNECTOR ASSEMBLY			
49	KE-4368563	SCREW (4)			
50	KE-KC21TCJY2000	PLATE, ORNAMENTAL			

KENMORE Original & Replacement

UPRIGHT VACUUM Model 116.35623400

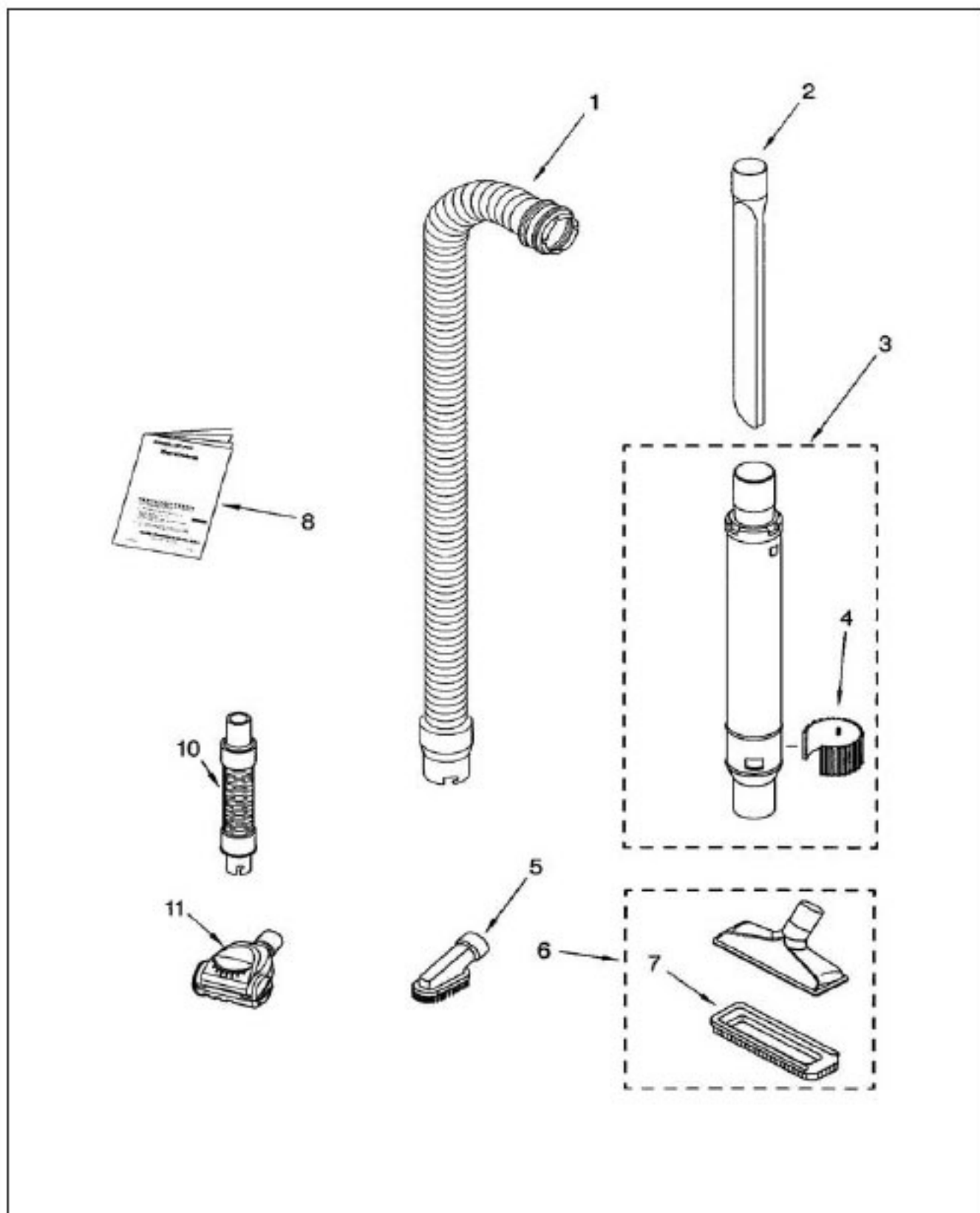


Original & Replacement **KENMORE** UPRIGHT VACUUM Model 116.35623400

KEY	PART NO.	DESCRIPTION
1	KE-KC24HAVPZCU4	COVER, LIGHT
2	KE-4370410	WINDOW
3	KE-KC01ABCSZCU4	HOUSING, NOZZLE
4	KE-KC08DAMAZC04	LATCH, NOZZLE LEFT SIDE
4A	KE-KC08DAMBZC04	LATCH, NOZZLE RIGHT SIDE
5	KE-4368563	SCREW
6	FA-3515	BULB, LIGHT SEARS NO.20-5240
7	KE-4370771	SOCKET, BULB
8	KE-8174976	COVER, AGITATOR BRUSH
11	KE-4369527	SHAFT, PLASTIC
12	KE-4370263	PIPE, NOZZLE
13	KE-4369606	SCREW, RETAINING
14	KE-4370425	GUARD, BELT
15	KE-4369543	CAM, HEIGHT ADJUSTMENT
16	KE-4369499	SHAFT, WHEEL
17	KE-4370182	WHEEL, CAM (2)
18	KE-4370183	CUSHION, CAM RUBBER
19	KE-4370394	PEDAL
20	KE-4370258	SPRING ,PEDAL
21	KE-4370259	SHAFT, PEDAL
22	KE-4370260	COVER, PEDAL PAD
23	KE-KC43SAMAZC04	COVER, BELT
24	KE-4368563	SCREW
25	KE-4370393	SHIFTER, BELT
26	KE-4370544	NOZZLE PACKING
27	KE-4369535	COVER, BELT
28	KE-4369542	KNOB, HEIGHT ADJUSTMENT
29	PR-1015	BELT SEARS NO. 20-5275
30	KE-8174966	LOWER PLATE ASSEMBLY
31	KE-8174967	GUARD, FURNITURE
32	KE-KC84RCKVZ000	AGITATOR ASSEMBLY
33	KE-8191810	SCREW, BELT GUARD
34	KE-KC22HCJNZ000	REFLECTOR, NOZZLE

KENMORE Original & Replacement

UPRIGHT VACUUM Model 116.35623400



Original & Replacement **KENMORE**
UPRIGHT VACUUM Model 116.35623400

KEY	PART NO.	DESCRIPTION
1	KE-8191827	HOSE, UNIT
2	KE-4368684	TOOL, CREVICE
3	KE-4370414	WAND, TELESCOPIC
4	KE-4368996	REGULATOR, SUCTION
5	KE-4368681	BRUSH, DUSTING
6	KE-4368609	BRUSH, COMBINATION
7	KE-4368610	HOLDER, BRUSH
8	KE-KC01ZCJYZ0U0	MANUAL, OWNERS
8B	KE-KC30ZCJYZ000	WIRING LABEL
8A	KE-KC40ZCJYZ0U0	LIST, REPAIR PARTS
10	KE-8191898	HOSE, EXTRA BONUS
11	KE-8192024	HANDI MATE JR.

NLA = No Longer Available