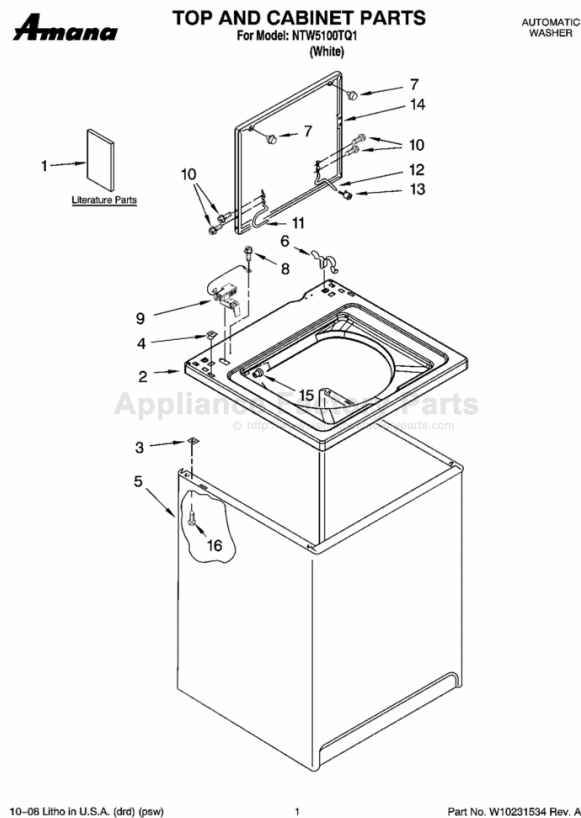


This Owner's Manual is provided and hosted by Appliance Factory Parts.



AMANA NTW5100TQ1 Owner's Manual

[Shop genuine replacement parts for AMANA
NTW5100TQ1](#)



[Find Your AMANA Washer Parts - Select From 16 Models](#)

----- Manual continues below -----

Instrucciones de instalación de la lavadora

Índice

SEGURIDAD DE LA LAVADORA	1
REQUISITOS DE INSTALACIÓN	2
Herramientas y piezas	2
Requisitos de ubicación	3
Sistema de desagüe.....	3
Requisitos eléctricos	4
INSTRUCCIONES DE INSTALACIÓN	5
Antes de comenzar: quite los materiales de transporte	5
Conexión de la manguera de desagüe.....	6
Conexión de las mangueras de entrada	6
Nivelación de la lavadora	7
COMPLETE LA INSTALACIÓN.....	9

NOTAS SOBRE LA INSTALACIÓN

Fecha de compra: _____

Fecha de instalación: _____

Instalador: _____

Número de modelo: _____

Número de serie: _____

SEGURIDAD DE LA LAVADORA

Su seguridad y la seguridad de los demás es muy importante.

Hemos incluido muchos mensajes importantes de seguridad en este manual y en su electrodoméstico. Lea y obedezca siempre todos los mensajes de seguridad.



Este es el símbolo de advertencia de seguridad.

Este símbolo le llama la atención sobre peligros potenciales que pueden ocasionar la muerte o una lesión a usted y a los demás.

Todos los mensajes de seguridad irán a continuación del símbolo de advertencia de seguridad y de la palabra "PELIGRO" o "ADVERTENCIA". Estas palabras significan:

 **PELIGRO**

Si no sigue las instrucciones de inmediato, usted puede morir o sufrir una lesión grave.

 **ADVERTENCIA**

Si no sigue las instrucciones, usted puede morir o sufrir una lesión grave.

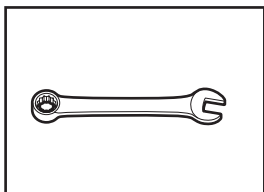
Todos los mensajes de seguridad le dirán el peligro potencial, le dirán cómo reducir las posibilidades de sufrir una lesión y lo que puede suceder si no se siguen las instrucciones.

REQUISITOS DE INSTALACIÓN

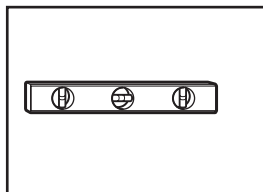
HERRAMIENTAS Y PIEZAS

Reúna las herramientas y piezas necesarias antes de comenzar la instalación.

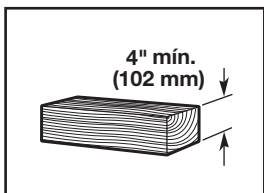
Herramientas necesarias:



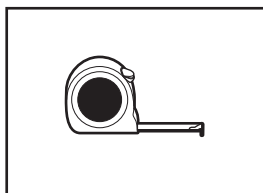
Llave de tuercas ajustable o de extremo abierto de 9/16" (14 mm)



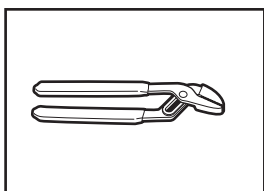
Nivel



Bloque de madera

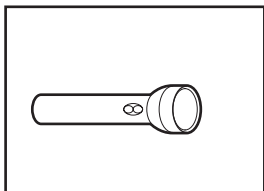


Regla o cinta para medir

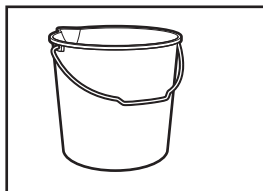


Pinzas que se abren a 1 9/16" (39,5 mm)

Herramientas optativas:



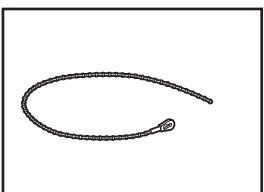
Linterna



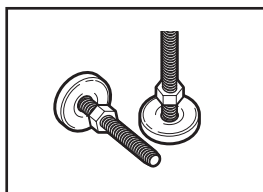
Cubeta

Piezas suministradas:

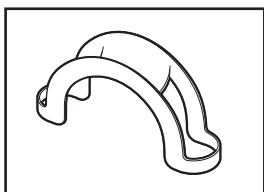
NOTA: Todas las piezas provistas para la instalación se encuentran en la canasta de la lavadora.



Fleje de atadura desmontable

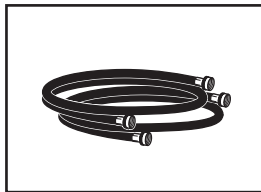


Patas niveladoras delanteras con tuercas fijadoras (2)



Molde de la manguera de desagüe

Piezas necesarias: (No se proveen con la lavadora)



Mangueras de entrada con arandelas planas

Para hacer un pedido, consulte el número telefónico o el sitio de internet, ubicados en la contraportada de las Instrucciones para el usuario de la lavadora.

- 8212656RP Manguera de entrada de 10 pies (3,0 m) de caucho de etileno propileno negro (EPDM) (paquete de 2)
- 8212641RP Manguera de entrada de 5 pies (1,5 m) de caucho de etileno propileno negro (EPDM) (paquete de 2)
- 8212646RP Manguera de entrada de 4 pies (1,2 m) de caucho de etileno propileno negro (EPDM) (paquete de 2)
- 8212545RP Manguera de entrada de 5 pies (1,5 m) de caucho de etileno propileno rojo y azul (EPDM) (paquete de 2)
- 8212487RP Manguera de entrada de nylon trenzado (paquete de 2)
- 8212638RP Manguera de entrada de nylon trenzado de 6 pies (1,8 m), codo de 90° para ahorrar espacio, acoplamientos de acero "hypro-blue" (paquete de 2)
- 8212637RP Manguera de entrada de 6 pies (1,8 m) de caucho de etileno propileno negro (EPDM), codo de 90° para ahorrar espacio, acoplamientos de acero "hypro-blue" (paquete de 2)

Piezas alternativas: (No se proveen con la lavadora)

Su instalación puede requerir piezas suplementarias. Para hacer un pedido, consulte el número telefónico o el sitio de internet, ubicados en la contraportada de las Instrucciones para el "Usuario de la lavadora".

Si tiene:

Una alcantarilla suspendida

Una manguera de desagüe muy corta

Tubo vertical de 1" (25 mm) de diámetro

Desagüe obstruido por pelusa

Desagüe por el piso

Usted necesitará:

Tina de desagüe estándar de 20 galones (76 L) 39" (991 mm) de altura o lavadero utilitario, bomba de sumidero y conectores (disponible con proveedores locales)

Juego Pieza número 49022

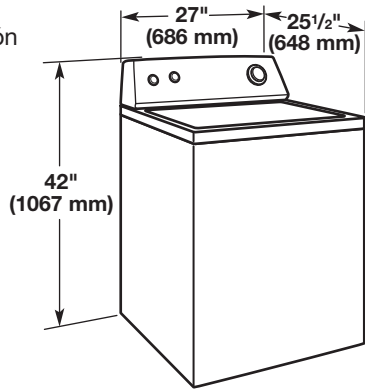
Adaptador de tubo vertical de 2" (51 mm) de diámetro a 1" (25 mm) de diámetro, pieza número 40923
Juego de conectores, pieza número 285835

Protector del desagüe, pieza número 367031

Desviación de sifón, pieza número 280129A
Manguera de desagüe, pieza número 285702
Juego de conectores, pieza número 285835

REQUISITOS DE UBICACIÓN

Seleccione una ubicación apropiada para su lavadora, para realizar el rendimiento y reducir al mínimo el ruido y la posible "caminata" de la lavadora. Instale su lavadora en un sótano, cuarto para lavar, clóset o un lugar empotrado.



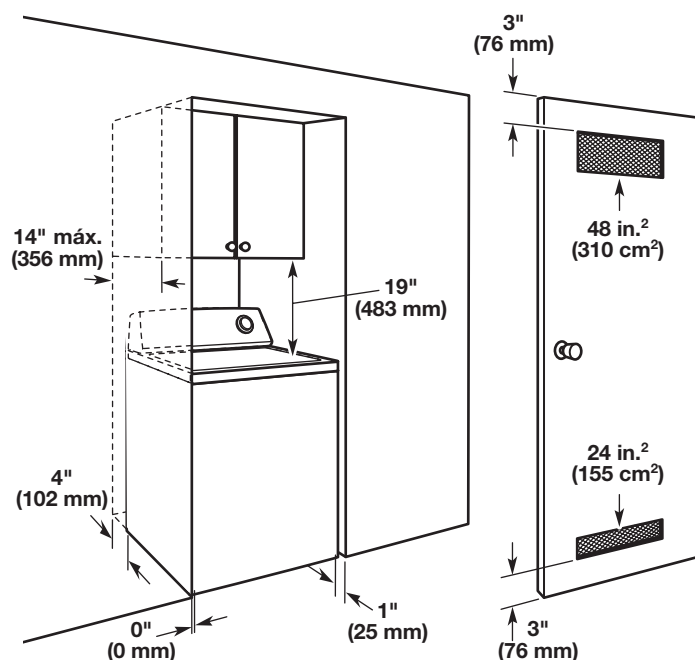
Usted necesitará:

- Un calentador de agua fijado en 120°F (49°C).
- Un contacto con conexión a tierra ubicado a no más de 4 pies (1,2 m) del cable eléctrico en la parte posterior de la lavadora
- Grifos de agua caliente y de agua fría ubicados a una distancia de no más de 4 pies (1,2 m) de las válvulas de llenado del agua caliente y fría en la lavadora y una presión de agua de 5-100 lb/pulg² (34,5 – 690 kPa).
- Un piso nivelado con un declive máximo de 1" (25 mm) debajo de la lavadora completa. No se recomienda la instalación sobre una alfombra.
- El piso debe sostener el peso total de la lavadora (con el agua y la carga) de 315 lb (143 kg).

IMPORTANTE: No instale, guarde ni utilice la lavadora en donde estará expuesta a la intemperie o en temperaturas por debajo de 32°F (0°C). El agua que queda en la lavadora después del uso puede causar daños en temperaturas bajas. Vea "Cuidado de la lavadora" en las Instrucciones para el usuario de la lavadora, para saber cómo acondicionarla para el invierno.

La instalación correcta es su responsabilidad.

Instalación en zona empotrada o en el clóset



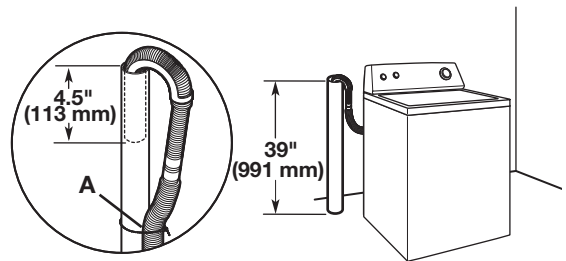
Las dimensiones muestran los espacios permitidos recomendados, excepto por las aberturas de ventilación para clósets, las cuales son las mínimas necesarias. Considere dejar más espacio para facilitar la instalación y el servicio técnico, así como espacio para electrodomésticos que le acompañen y espacios libres para las molduras de la pared, de la puerta y del piso. Agregue un espacio adicional de 1" (25 mm) en todos los lados de la lavadora para reducir la transferencia de ruido. Si se instala una puerta de clóset o tipo persiana, es necesario que tenga aberturas para el aire en la parte superior e inferior.

SISTEMA DE DESAGÜE

El sistema de desagüe de la lavadora se puede instalar utilizando un desagüe de piso, un tubo vertical de pared, un tubo vertical de piso o una tina de lavadero. Seleccione el método que necesita.

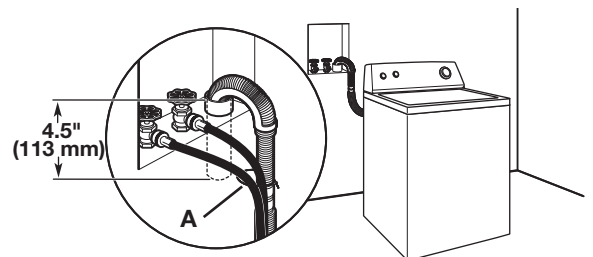
IMPORTANTE: Para evitar el efecto de sifón, no debe haber más de 4,5" (113 mm) de manguera de desagüe dentro del tubo vertical o debajo de la parte superior de la tina de lavado. Ajuste la manguera de desagüe con un fleje de atadura desmontable (A).

Sistema de desagüe de tubo vertical de piso



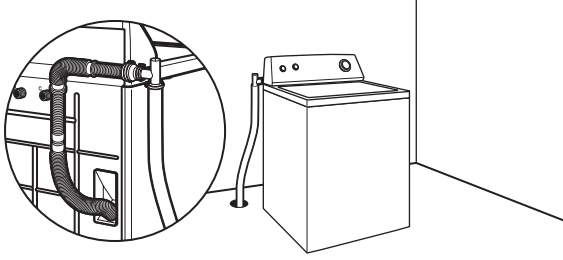
Diámetro mínimo para el desagüe de tubo vertical: 2" (51 mm)
 Capacidad de desplazamiento mínima: 17 gal. (64 L) por minuto.
 Se encuentra disponible un Juego de adaptador para tubo vertical. Vea "Herramientas y piezas". La parte superior del tubo vertical debe estar a 39" (991 mm) de altura como mínimo; instálela a no más de 96" (2.4 m) de la base de la lavadora. Si la instala a más de 96" (2.4 m), necesitará un sistema de bomba de sumidero).

Sistema de desagüe de tubo vertical de pared



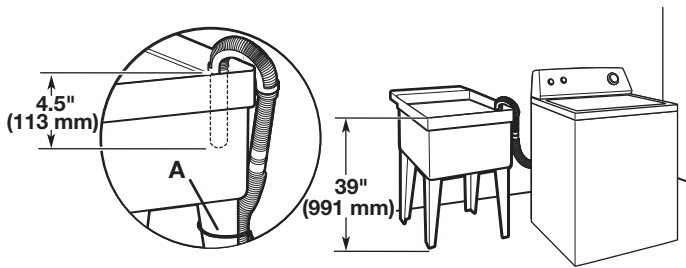
Vea los requisitos para el sistema de desagüe de tubo vertical de piso.

Sistema de desagüe de piso



Un sistema de desagüe de piso requiere de un Juego de desviación de sifón y una manguera de desagüe adicional, los cuales se pueden comprar por separado. Vea "Herramientas y piezas". Desviación de sifón mínima: 28" (711 mm) de la base de la lavadora. (Se pueden necesitar mangueras adicionales.)

Sistema de desagüe de tina de lavadero



Capacidad mínima: 20 galones (76 L) La parte superior de la tina de lavadero debe estar a 39" (991 mm) del piso como mínimo; instálela a no más de 96" (2,4 m) de la base de la lavadora.

REQUISITOS ELÉCTRICOS

⚠ ADVERTENCIA



Peligro de Choque Eléctrico

Conecte a un contacto de pared de conexión a tierra de 3 terminales.

No quite la terminal de conexión a tierra.

No use un adaptador.

No use un cable eléctrico de extensión.

No seguir estas instrucciones puede ocasionar la muerte, incendio o choque eléctrico.

- Se necesita un suministro eléctrico de 120 voltios, 60 hertzios, CA solamente, de 15 ó 20 amperios y protegido con fusible. Se recomienda un fusible retardador o un cortacircuitos. Asimismo se recomienda el uso de un cortacircuitos independiente que preste servicio únicamente a este aparato.
- Esta lavadora viene equipada con un cable eléctrico dotado de un enchufe de 3 terminales con conexión a tierra.

- Para reducir al mínimo el peligro de posibles choques eléctricos, el cable debe ser enchufado en un contacto apropiado de pared de 3 terminales, conectado a tierra de acuerdo con los códigos y normas locales. Si no hay disponible una salida equivalente, es responsabilidad y obligación personal del cliente de tener un contacto apropiado con conexión a tierra instalado por un electricista calificado.
- Si los códigos lo permiten y se emplea un alambre de conexión a tierra separado, es recomendable que un electricista calificado determine si la trayectoria de conexión a tierra es adecuada.
- Si no está seguro de que la conexión a tierra de la lavadora sea la adecuada, verifíquela con un electricista competente.

INSTRUCCIONES PARA LA CONEXIÓN A TIERRA

Para una lavadora conectada a tierra con cable eléctrico:

Esta lavadora debe conectarse a tierra. En caso de funcionamiento defectuoso o avería, la conexión a tierra reducirá el riesgo de choque eléctrico al proporcionar una vía de menor resistencia para la corriente eléctrica. Esta lavadora viene equipada con un cable eléctrico que tiene un conductor de conexión a tierra del equipo y un enchufe con conexión a tierra. El enchufe debe conectarse en un contacto de pared apropiado que haya sido debidamente instalado y conectado a tierra de conformidad con todos los códigos y ordenanzas locales.

ADVERTENCIA: La conexión incorrecta de la terminal de conexión a tierra del equipo puede ocasionar un riesgo de choque eléctrico. Consulte con un electricista o técnico en reparaciones calificado si tiene duda alguna en cuanto a la conexión a tierra correcta del electrodoméstico.

No modifique el enchufe provisto con el electrodoméstico. Si éste no encaja en el contacto de pared, pida a un electricista calificado que le instale un contacto de pared apropiado.

Para una lavadora con contacto eléctrico permanente:

Esta lavadora debe estar conectada a un sistema de cableado de metal permanente, conectado a tierra, o se debe tender un conducto para la conexión a tierra del equipo con los conductores de circuito y conectado a la terminal de tierra del equipo o al conductor de suministro del electrodoméstico.

INSTRUCCIONES DE INSTALACIÓN

⚠️ ADVERTENCIA

Peligro de Peso Excesivo

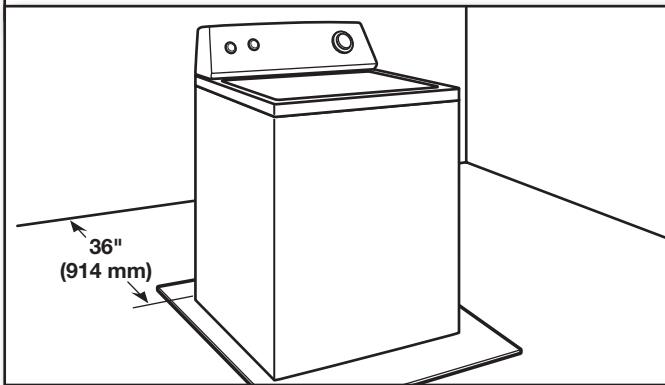
Use dos o más personas para mover e instalar la lavadora.

No seguir esta instrucción puede ocasionar una lesión en la espalda u otro tipo de lesiones.

Antes de comenzar: Cómo quitar los materiales de transporte

Es necesario quitar todos materiales de transporte para obtener un funcionamiento adecuado y para evitar ruido excesivo de la lavadora.

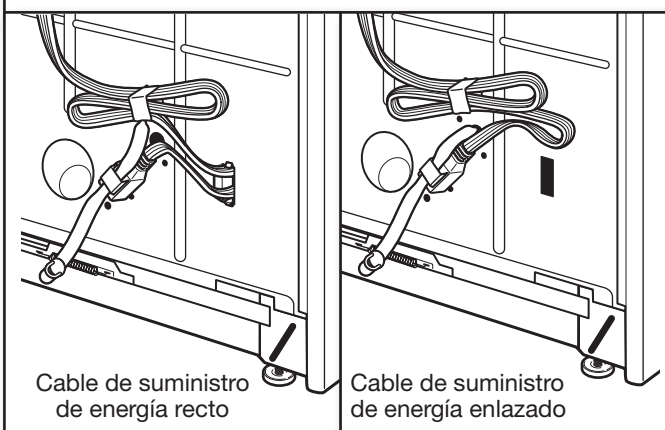
1. Mueva la lavadora



Mueva la lavadora a 3 pies (914 mm) de su ubicación final. Debe estar en posición vertical.

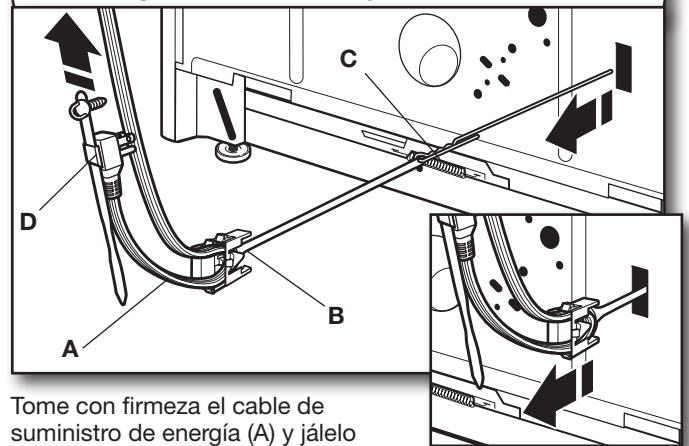
NOTA: Para evitar daños en el piso, coloque la lavadora sobre un cartón antes de moverla.

2. Ubique los materiales de transporte



Ubique los materiales de transporte amarillos en la parte posterior de la lavadora, cerca de la base. Si es un cable eléctrico recto y un dispositivo de sujeción para el mismo, siga los pasos 3 y 4, luego continúe al paso 6; si el cable eléctrico está enlazado, saltee al paso 5.

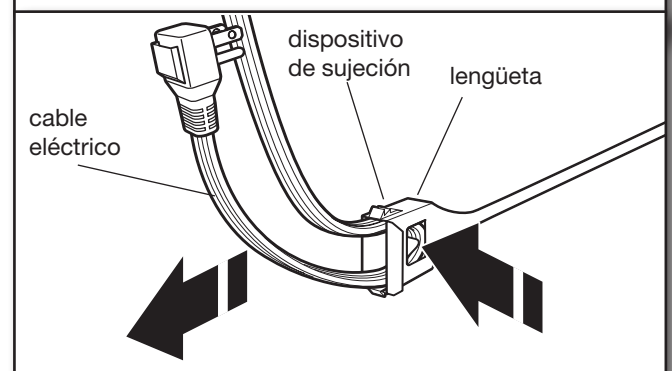
3. Quite el cable eléctrico recto y dispositivo de sujeción del cable



Tome con firmeza el cable de suministro de energía (A) y jálelo para liberar por completo el cable de suministro de energía, la sujeción de cable (B) y la chaveta (C) del panel posterior. Jale el fleje del dispositivo de sujeción del cable (D) fuera del enchufe.

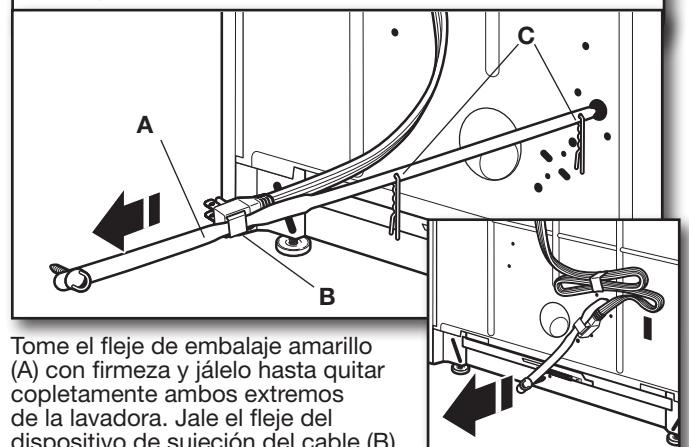
NOTA: Quite la chaveta si no se soltó junto con el fleje.

4. Quite el dispositivo de sujeción del cable eléctrico



Quite el dispositivo de sujeción del cable eléctrico: empuje el cable eléctrico hacia dentro, presione la lengüeta y luego jale el cable eléctrico hacia afuera.

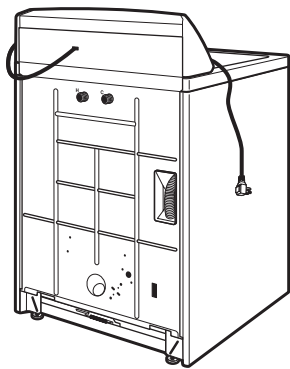
5. Quite el cable eléctrico enlazado



Tome el fleje de embalaje amarillo (A) con firmeza y jálelo hasta quitar completamente ambos extremos de la lavadora. Jale el fleje del dispositivo de sujeción del cable (B) fuera del enchufe.

NOTA: Verifique que las dos (2) chavetas (C) se hayan quitado junto con el fleje de embalaje.

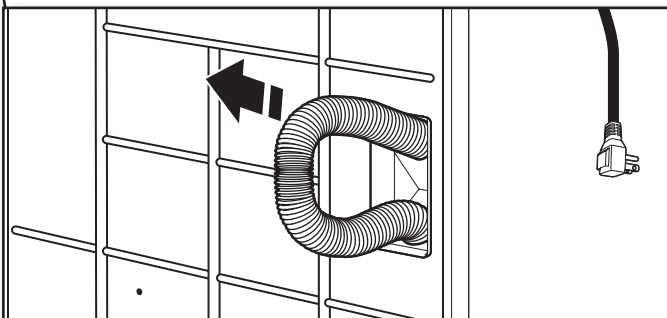
6. Coloque el cable eléctrico sobre la consola



Coloque el cable eléctrico con cuidado sobre la consola para permitir un acceso sin obstrucciones a la parte posterior de la lavadora.

CONEXIÓN DE LA MANGUERA DE DESAGÜE

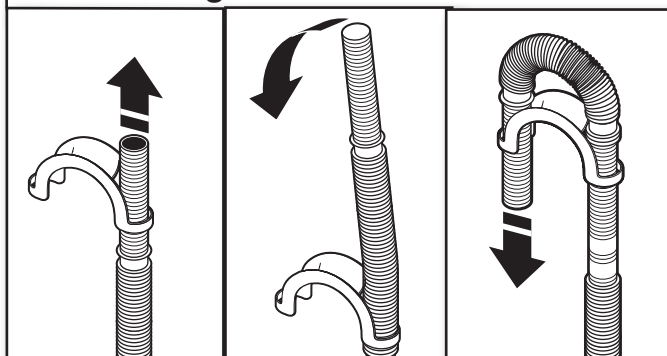
7. Quite la manguera de desagüe de la carcasa de la lavadora



Jale cuidadosamente la manguera fuera de la parte posterior de la carcasa de la lavadora, desde la parte de arriba, hasta que salga el extremo.

IMPORTANTE: No fuerce el exceso de la manguera de desagüe nuevamente dentro de la parte posterior lavadora.

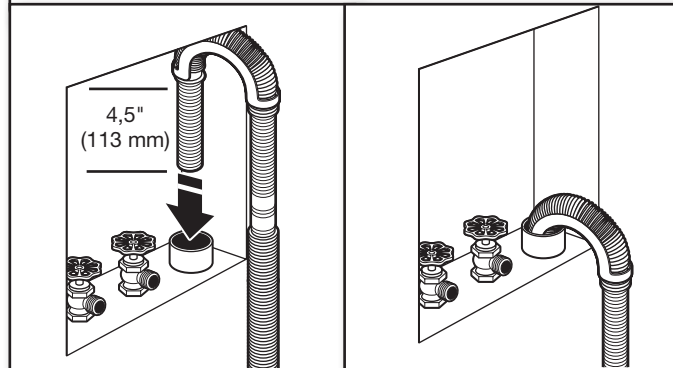
8. Conecte el molde de la manguera de desagüe



Para un desagüe de tina de lavadero o tubo vertical, siga los pasos 8 y 9. Para un desagüe de piso, no instale el molde de la manguera de desagüe. Puede ser que necesite piezas alternativas con instrucciones por separado. "Herramientas y piezas".

Inserte la manguera dentro de un extremo del molde, dóblela e insértela a través del otro lado, asegurándola en las secciones lisas de la manguera.

9. Coloque la manguera de desagüe en el tubo vertical



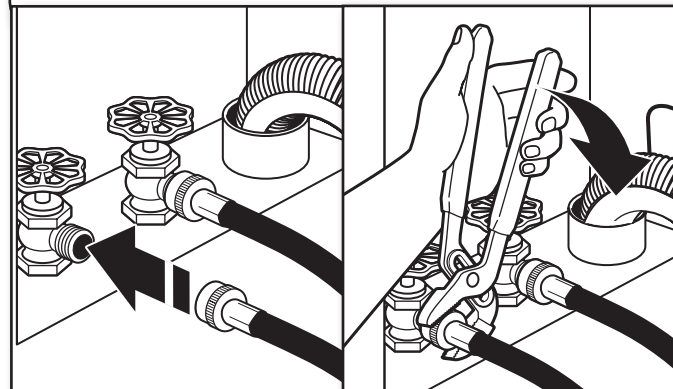
Coloque la manguera dentro del tubo vertical (se muestra en la ilustración) o sobre el lado de la tina de lavadero.

IMPORTANTE: No debe haber más de 4,5" (113 mm) de manguera de desagüe dentro del tubo vertical; no fuerce el exceso de la manguera dentro del tubo vertical, ni lo coloque en el fondo de la tina de lavadero. El molde de la manguera de desagüe debe usarse.

CONEXIÓN DE LAS MANGUERAS DE ENTRADA

IMPORTANTE: La lavadora debe estar conectada a los grifos de agua con mangueras de entrada nuevas y arandelas planas (no provistas). No use mangueras viejas. No use las mangueras sin las arandelas.

10. Conecte las mangueras de entrada a los grifos del agua

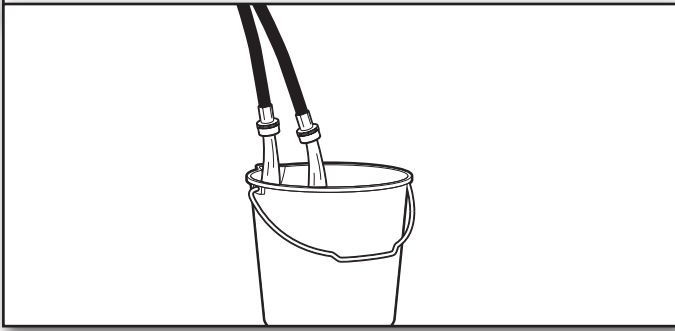


Sujete la manguera al grifo de agua caliente. Atornille el acoplamiento con la mano hasta que quede asentado en la lavadora. Use pinzas para apretar los acoplamientos dos tercios de vuelta adicional. Repita este paso con la segunda manguera para el grifo de agua fría.

IMPORTANTE: No apriete en exceso ni use cinta o selladores en la válvula cuando las sujete a los grifos o a la lavadora. Puede resultar en daños.

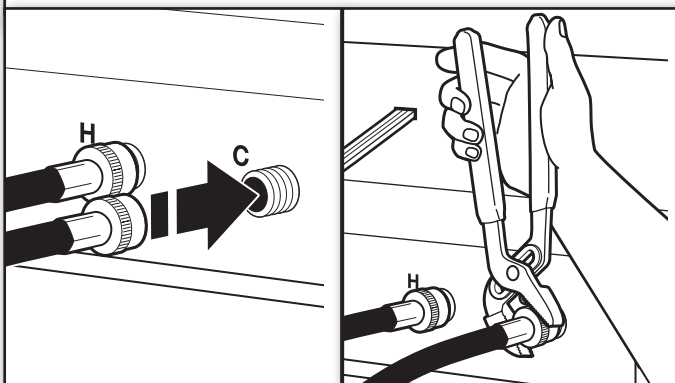
CONSEJO ÚTIL: Tome nota de cuál de las mangueras está conectada al agua caliente, para ayudar a conectar las mangueras a la lavadora correctamente.

11. Despeje las líneas de agua



Deje correr agua por algunos segundos por las mangueras, a una tina de lavadero, tubo de desagüe o cubeta para evitar que se obstruya. El agua debe correr hasta que salga limpia.

12. Conecte las mangueras de entrada a la lavadora



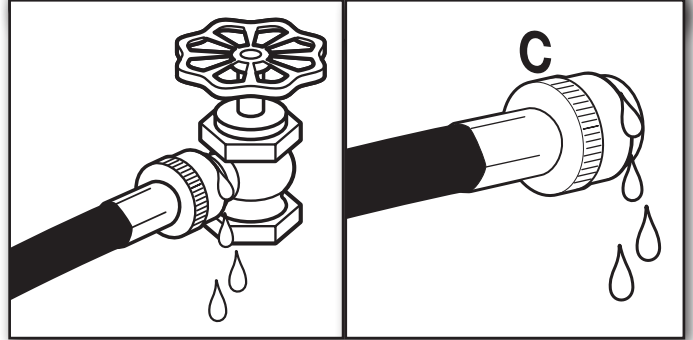
Sujete la manguera de agua caliente a la válvula de entrada del agua caliente. Atornille el acoplamiento a mano hasta que quede apretado. Use pinzas para apretar los acoplamientos dos tercios de vuelta adicional. Repítalo con la válvula de entrada del agua fría.

IMPORTANTE: No apriete en exceso ni use cinta o selladores en la válvula cuando las sujete a los grifos o a la lavadora. Puede resultar en daños.

IMPORTANTE: Para reducir el riesgo de que las mangueras fallen, reemplácelas cada 5 años. Para consulta en el futuro, anote en las mangueras la fecha de instalación o la fecha de reposición de las mismas.

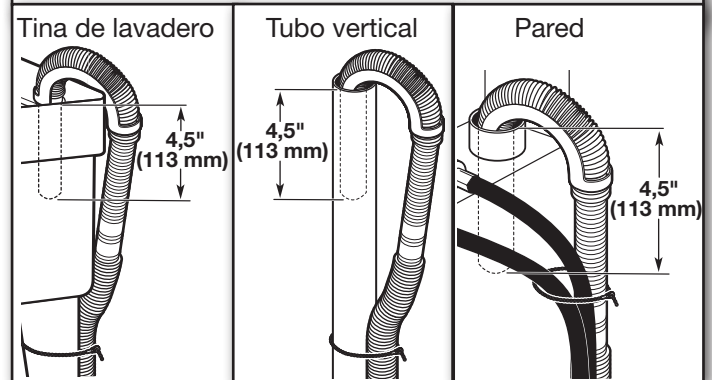
- Inspeccione periódicamente y reemplace las mangueras si aparecen bultos, torceduras, cortaduras, desgaste o filtraciones de agua.

13. Revise si hay fugas



Abra los grifos del agua para revisar si hay fugas de agua. Una pequeña cantidad de agua podría entrar en la lavadora. Ésta se desaguará más tarde.

14. Asegure la manguera de desagüe

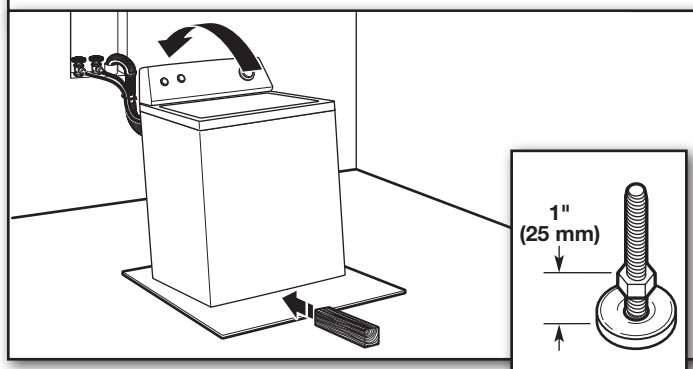


Asegure la manguera de desagüe a la pata del lavadero, al tubo vertical o a las mangueras de entrada para el tubo vertical de pared, utilizando el fleje de atadura desmontable. Esto contribuirá a reducir la posibilidad de que se salpique agua del desagüe en el piso.

NIVELACIÓN DE LA LAVADORA

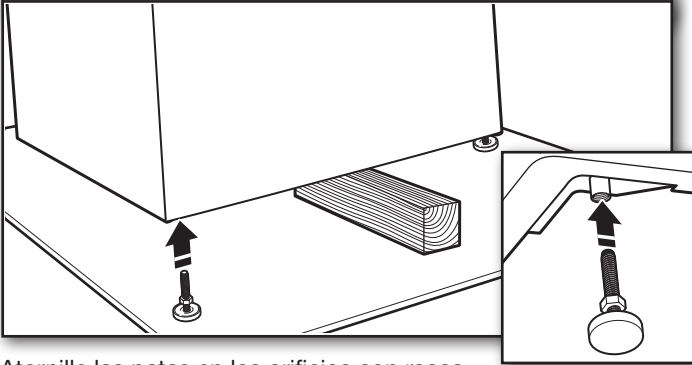
El nivelar adecuadamente su lavadora reduce el ruido y la vibración en exceso.

15. Prepárese para instalar las patas niveladoras



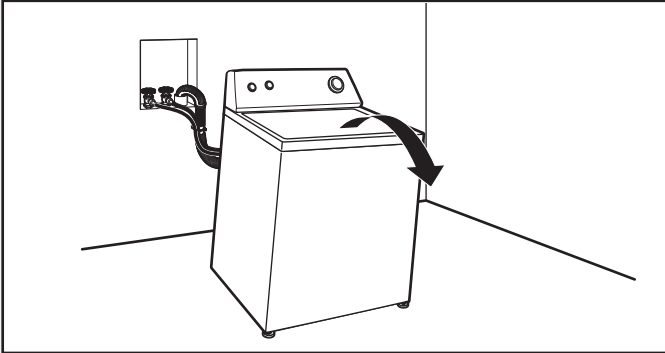
Apunte el frente de la lavadora aproximadamente 4" (102 mm) con un bloque de madera o un objeto similar que vaya a soportar el peso de la lavadora. Luego atornille la tuerca de sujeción dentro de cada pata hasta no más de 1" (25 mm) de la base de la pata.

16. Instale las patas niveladoras delanteras



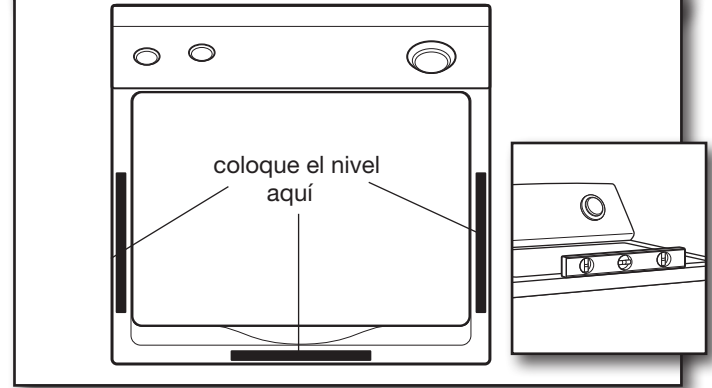
Atornille las patas en los orificios con rosca en las esquinas delanteras de la lavadora, hasta que las tuercas fijadoras toquen la lavadora pero no estén apretadas. Inclíne la lavadora hacia atrás y quite el bloque de madera. Baje la lavadora al piso con cuidado y deslícela hacia su ubicación final. Retire el cartón que se usó para proteger el piso.

17. Sujete las patas niveladoras posteriores

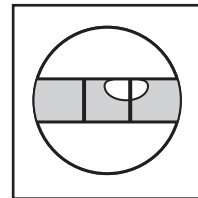


Incline la lavadora hacia delante, las patas autorregulables posteriores encajarán en su lugar. Baje lentamente la lavadora al piso.

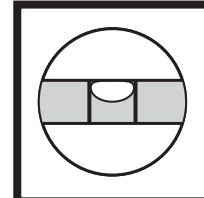
18. Revise la nivelación de la lavadora



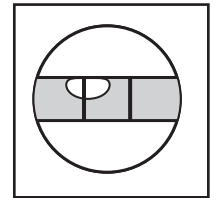
Coloque un nivel en los bordes superiores de la lavadora, revisando cada lado y el frente. Balancee la lavadora hacia adelante y hacia atrás para asegurarse de que las 4 patas hagan contacto firme con el piso. Si no está nivelada, inclínela y ajuste las patas hacia arriba o hacia abajo, repitiendo según sea necesario.



No está nivelada

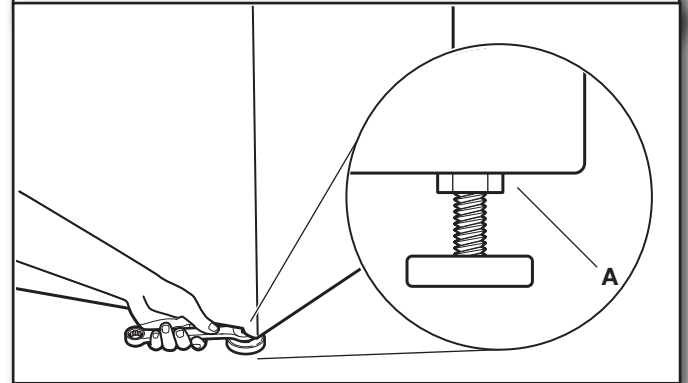


NIVELADA



No está nivelada

19. Apriete las patas niveladoras



Cuando la lavadora esté nivelada, sostenga la pata niveladora para evitar que gire y use una llave de boca o ajustable de 9/16" ó 14 mm para girar las tuercas fijadoras en las patas (A) en la dirección contraria a las manecillas del reloj, apretándolas contra la carcasa de la lavadora.

CONSEJO ÚTIL: Puede ser que quiera apuntalar la lavadora con un bloque de madera nuevamente, nuevamente; después cerciórese de volver a verificar si está nivelada.

⚠ ADVERTENCIA



Peligro de Choque Eléctrico

Conecte a un contacto de pared de conexión a tierra de 3 terminales.

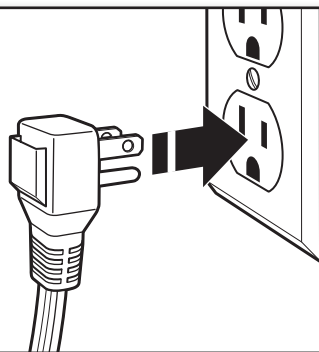
No quite la terminal de conexión a tierra.

No use un adaptador.

No use un cable eléctrico de extensión.

No seguir estas instrucciones puede ocasionar la muerte, incendio o choque eléctrico.

20. Conecte a un contacto de pared de conexión a tierra de 3 terminales



COMPLETE LA INSTALACIÓN

- Revise los requisitos eléctricos. Asegúrese de contar con la fuente de electricidad correcta y el método recomendado de conexión a tierra.
- Verifique que todas las piezas estén ahora instaladas. Si hay alguna pieza extra, vuelva a revisar todos los pasos para ver qué se omitió.
- Verifique que tenga todas las herramientas.
- Revise que los materiales de transporte amarillos se hayan quitado por completo de la parte posterior de la lavadora.
- Verifique que los grifos de agua estén abiertos.
- Verifique si hay fugas alrededor de los grifos y de las mangueras de entrada.
- Quite la película de la consola y la cinta que quede en la lavadora.
- Revise que la lavadora esté conectada en un contacto de 3 terminales con conexión a tierra.
- Deshágase de todos los materiales de embalaje o recíclelos.
- Lea "Uso de la lavadora" en las Instrucciones para el "Usuario de la lavadora".
- Para probar y limpiar su lavadora, mida 1/2 de la cantidad normal recomendada de detergente en polvo y viértalo en la canasta de la lavadora o en el depósito de detergente (en algunos modelos). Cierre la tapa. Seleccione cualquier ciclo. Ponga en marcha la lavadora y deje que termine un ciclo completo.