

This Owner's Manual is provided and hosted by [Appliance Factory Parts](#).



# Broil-Mate 7133-84H Owner's Manual

[Shop genuine replacement parts for Broil-Mate  
7133-84H](#)

The Broil-Mate logo consists of the word "BROIL-MATE" in a bold, black, sans-serif font. The letter "O" in "BROIL" is replaced by a red circle containing a white flame icon.

[Find Your Broil-Mate Grill Parts - Select From 682 Models](#)

----- Manual continues below part list -----

## Available Replacement Parts for Broil-Mate 7133-84H

<a href="#">10390-E10</a>	BURNER SIDE 10BTU W/ELEC #8 +
<a href="#">23000-253</a>	SIDE BURNER LID IR SS
<a href="#">23000-271</a>	SIDE BURNER BODY BASE
<a href="#">96021</a>	HEAT PLATE PORCELAIN STEEL
<a href="#">66025</a>	grid, ci, 17.375 x 31.875; Huntington
<a href="#">00475</a>	heat indicator
<a href="#">52904-144</a>	BURNER ASSY MAIN SINGLE TUBE + LP
<a href="#">53139-98</a>	GRID PORCELAIN S/B RAW *
<a href="#">16121</a>	BURNER TUBE, EACH SS
<a href="#">08012</a>	BURNER CROSSOVER BAR, SS
<a href="#">03335</a>	SPARK MODULE 5 PORT
<a href="#">04831</a>	ELECTRODE WITH WIRE

# broil-mate™

ASSEMBLY MANUAL & PARTS LIST

MANUEL DE MONTAGE & LISTE DE PIÈCES



7123-64H  
7123-67H



7133-84H  
7133-87H

RETAIN FOR FUTURE REFERENCE

VEUILLEZ CONSERVER POUR REFERENCE ULTERIEURE

1-800-265-2150

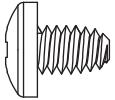

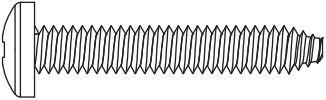
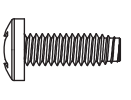
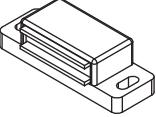
[info@omcbbq.com](mailto:info@omcbbq.com)

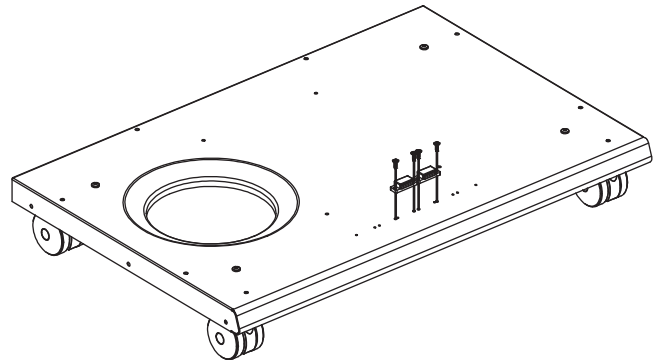
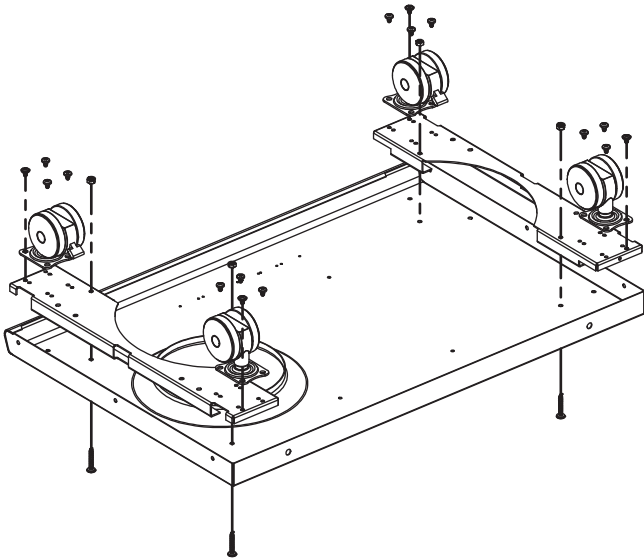
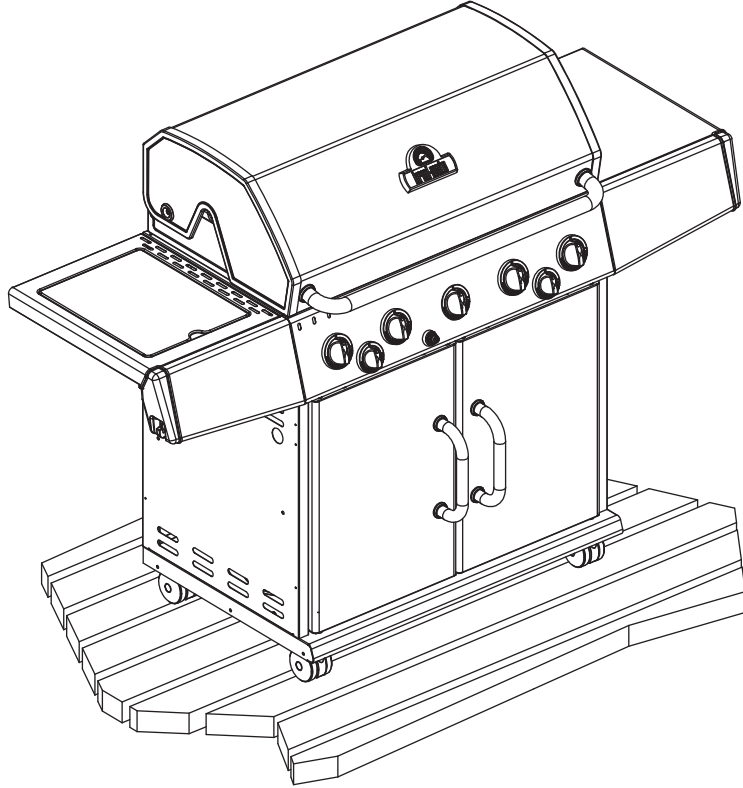
*Onward*  
MANUFACTURING COMPANY  
SINCE 1906  
1000 EAST MARKET STREET  
HUNTINGTON, INDIANA, 46750, USA

50048-S90 REVA 11/10

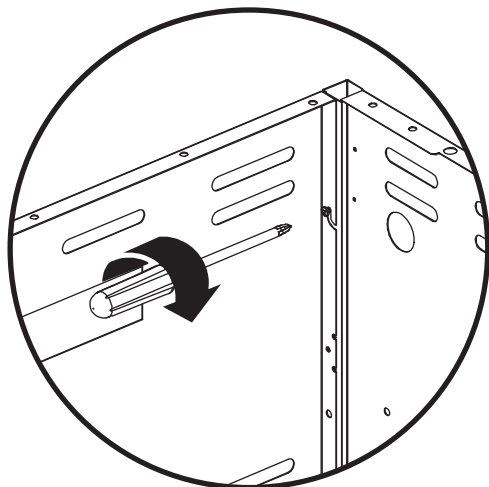
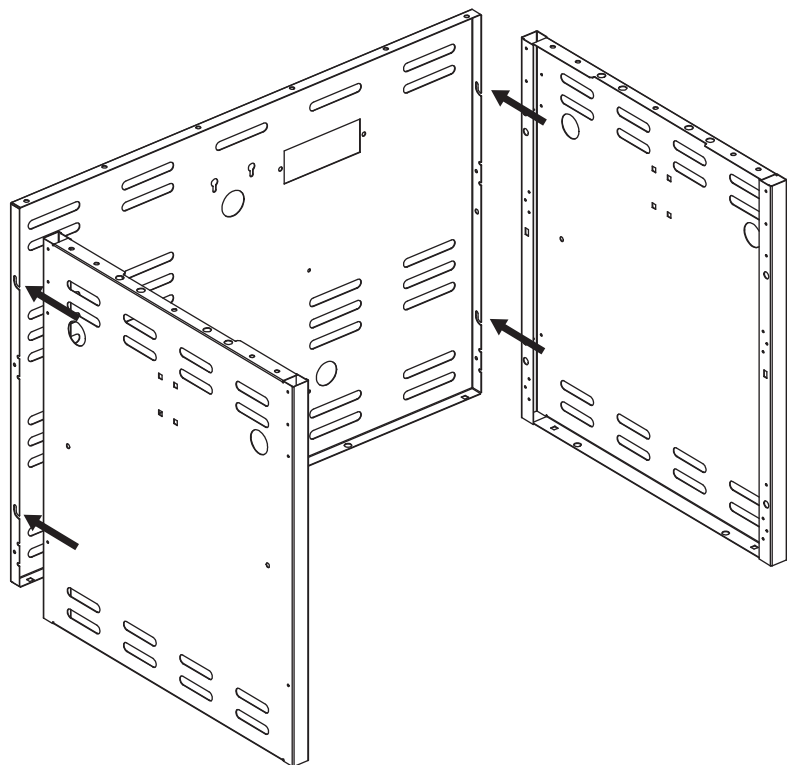


1

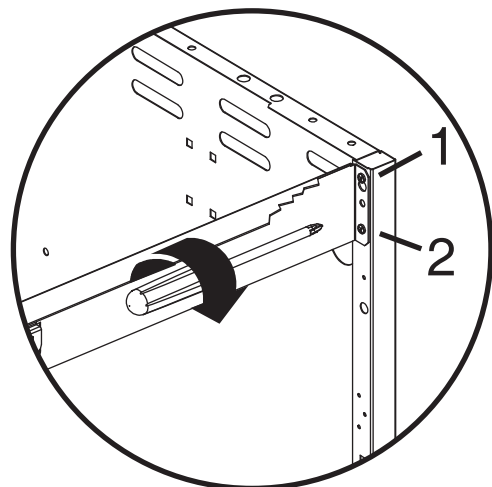
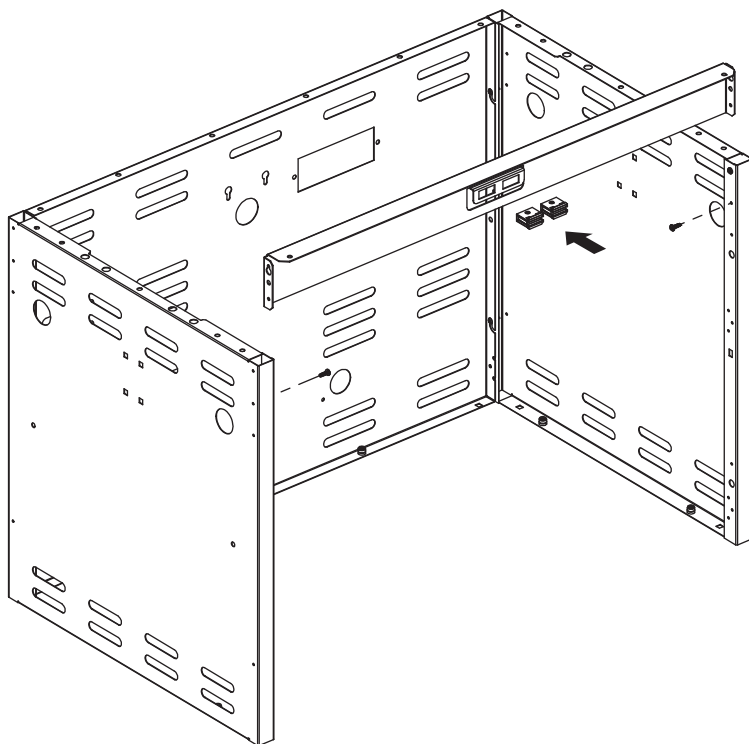
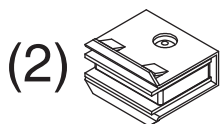
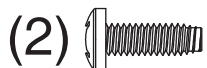
- (16)  (4)  (4)  (4)  (2) 



**2**

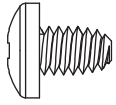


**3**

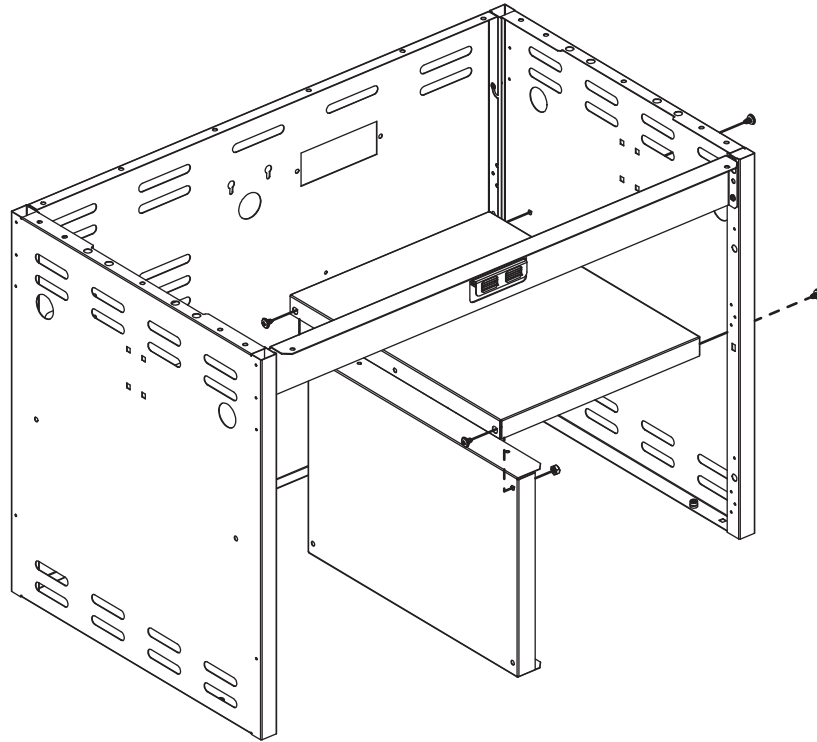


**4**

(4)

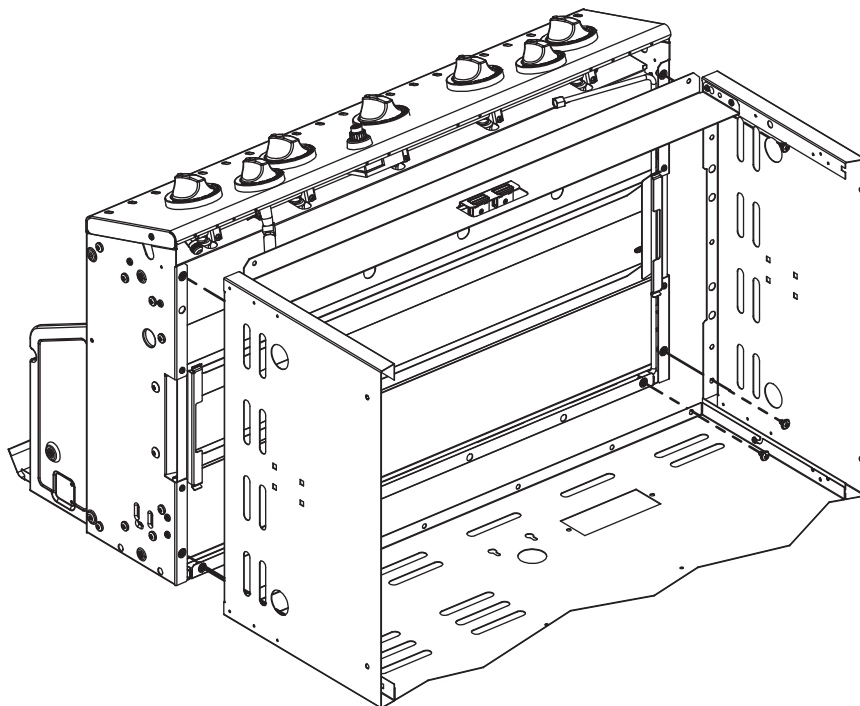
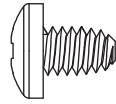


(2)

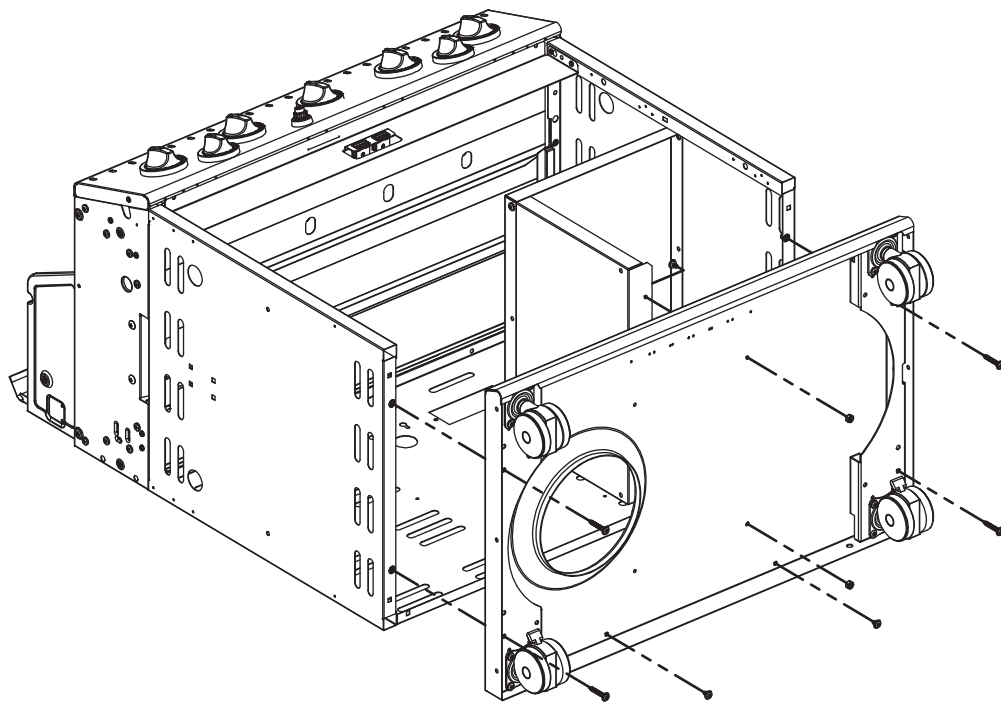


**5**

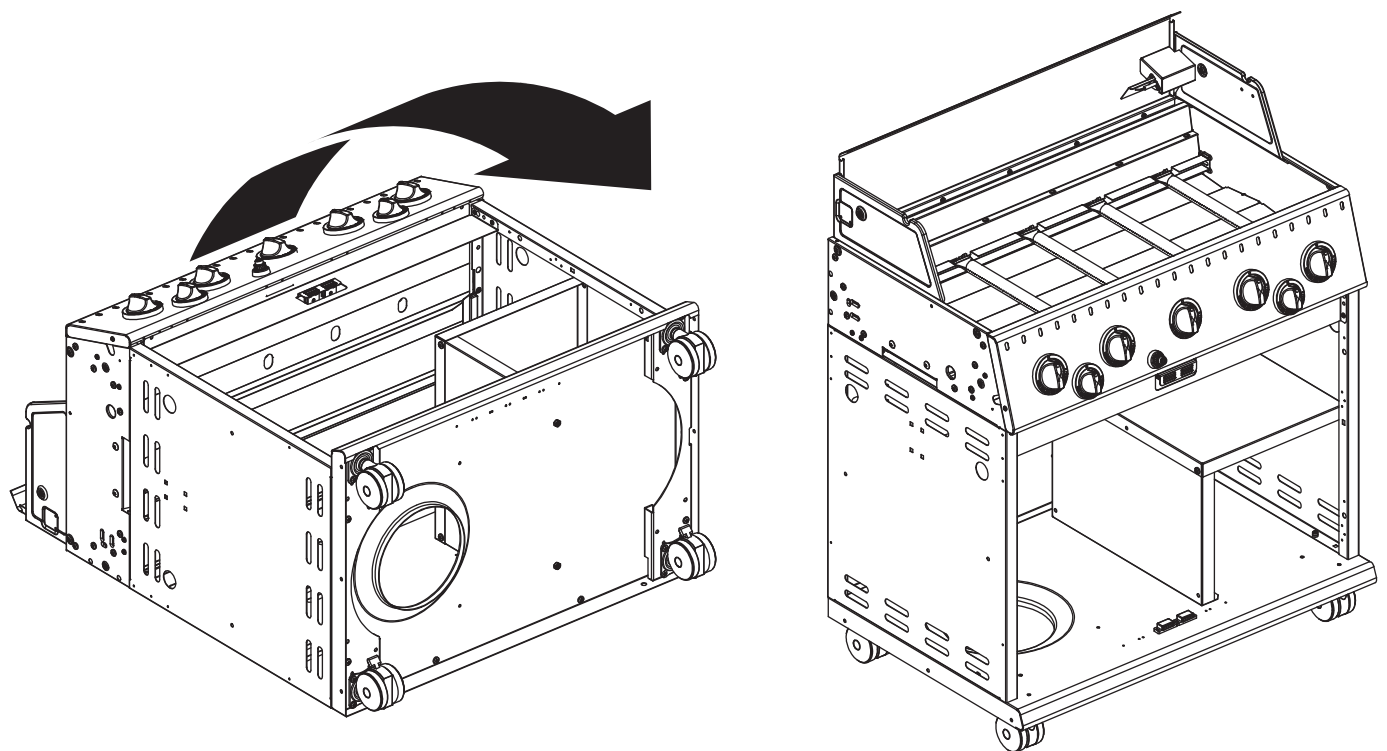
(6)



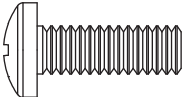
6

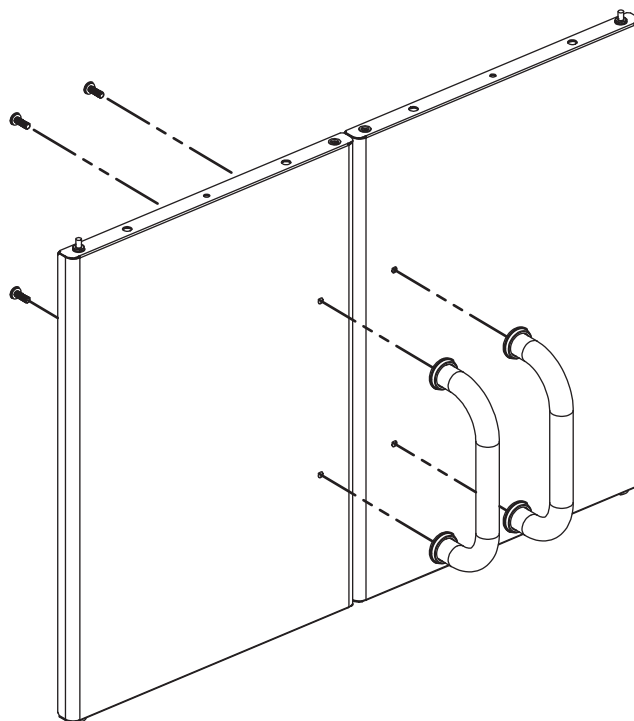


7

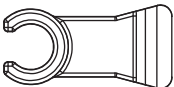


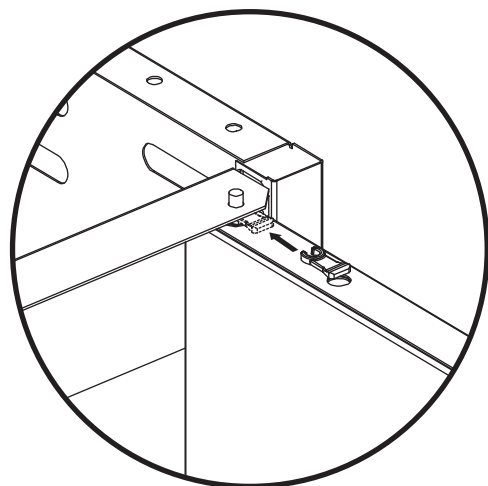
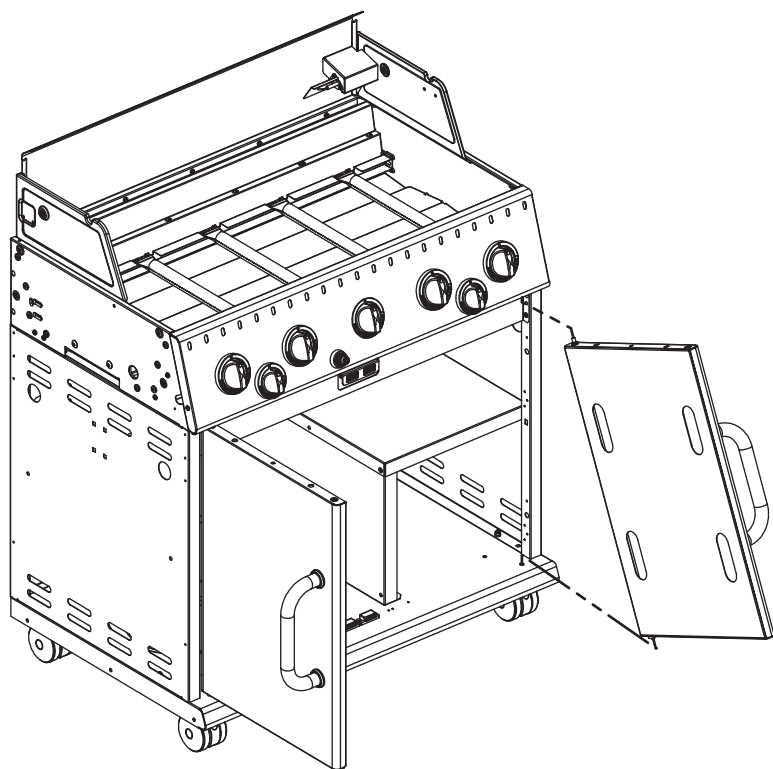
8

(4) 

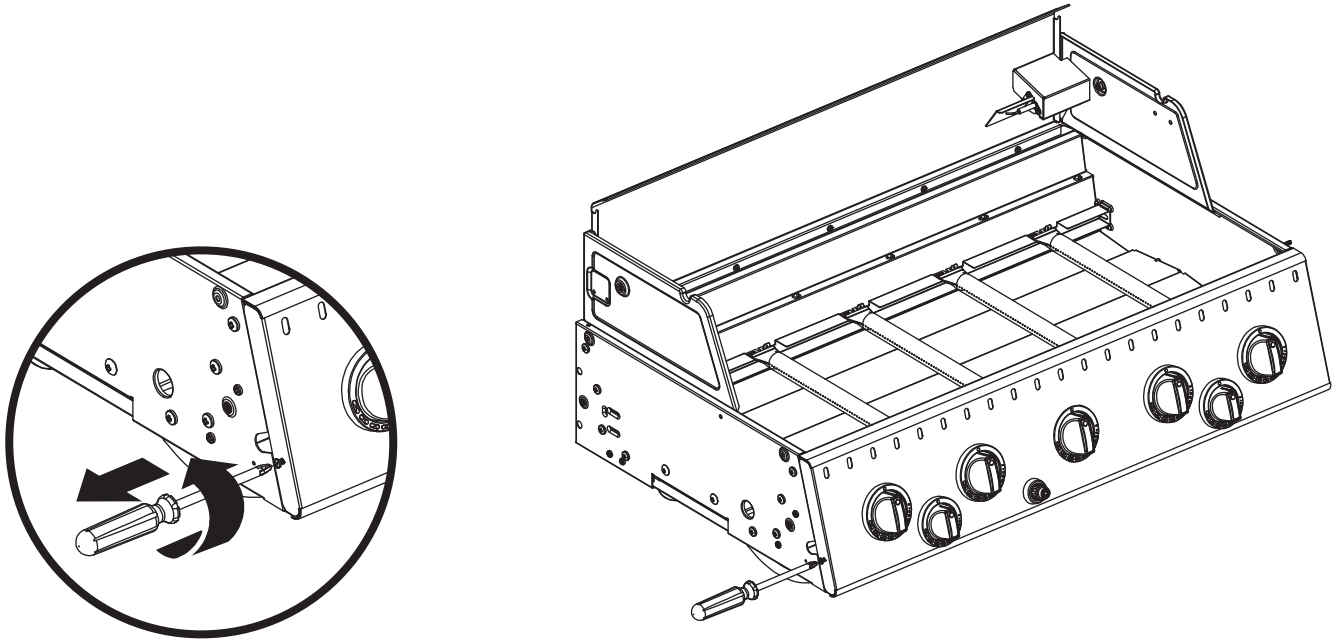


9

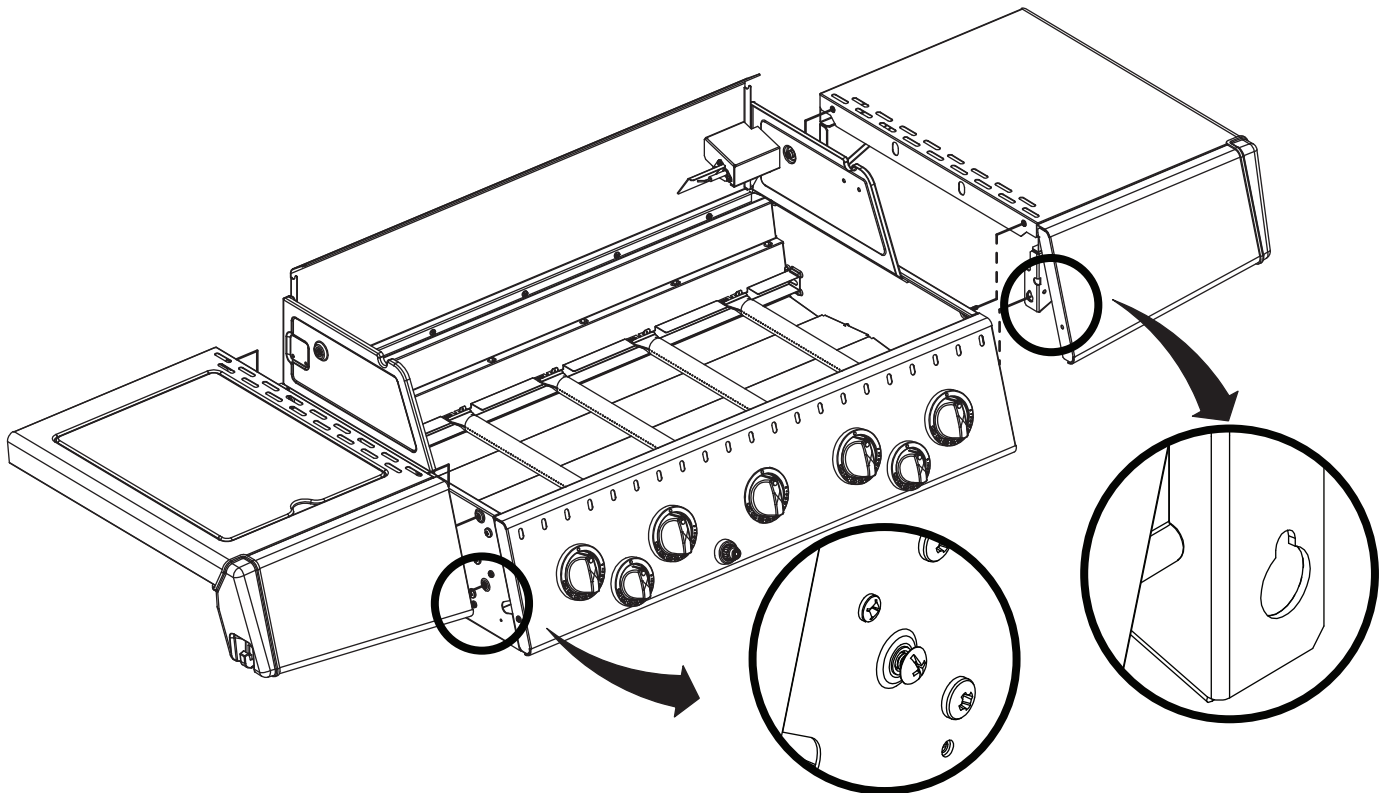
(2) 



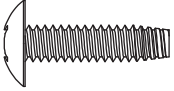
10

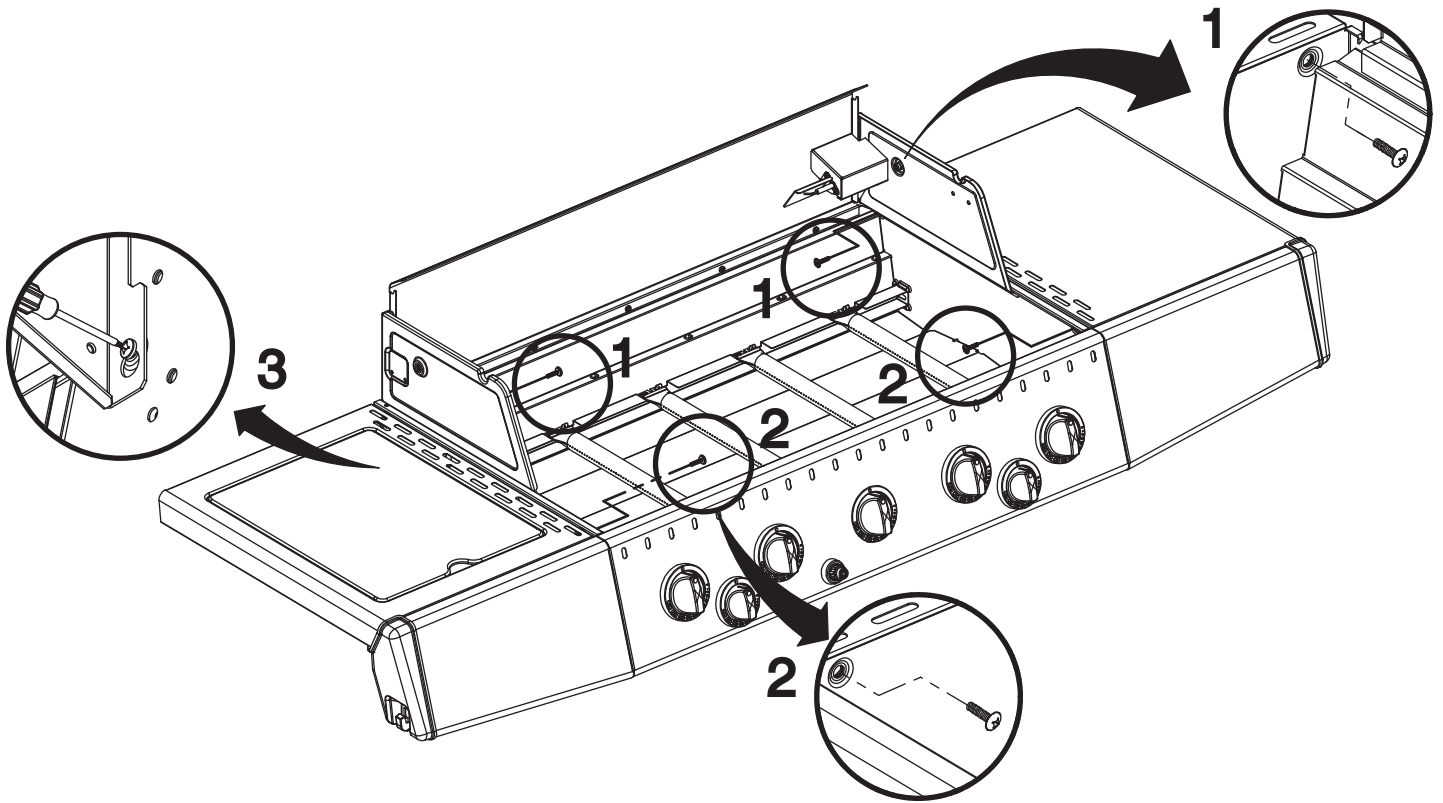


11

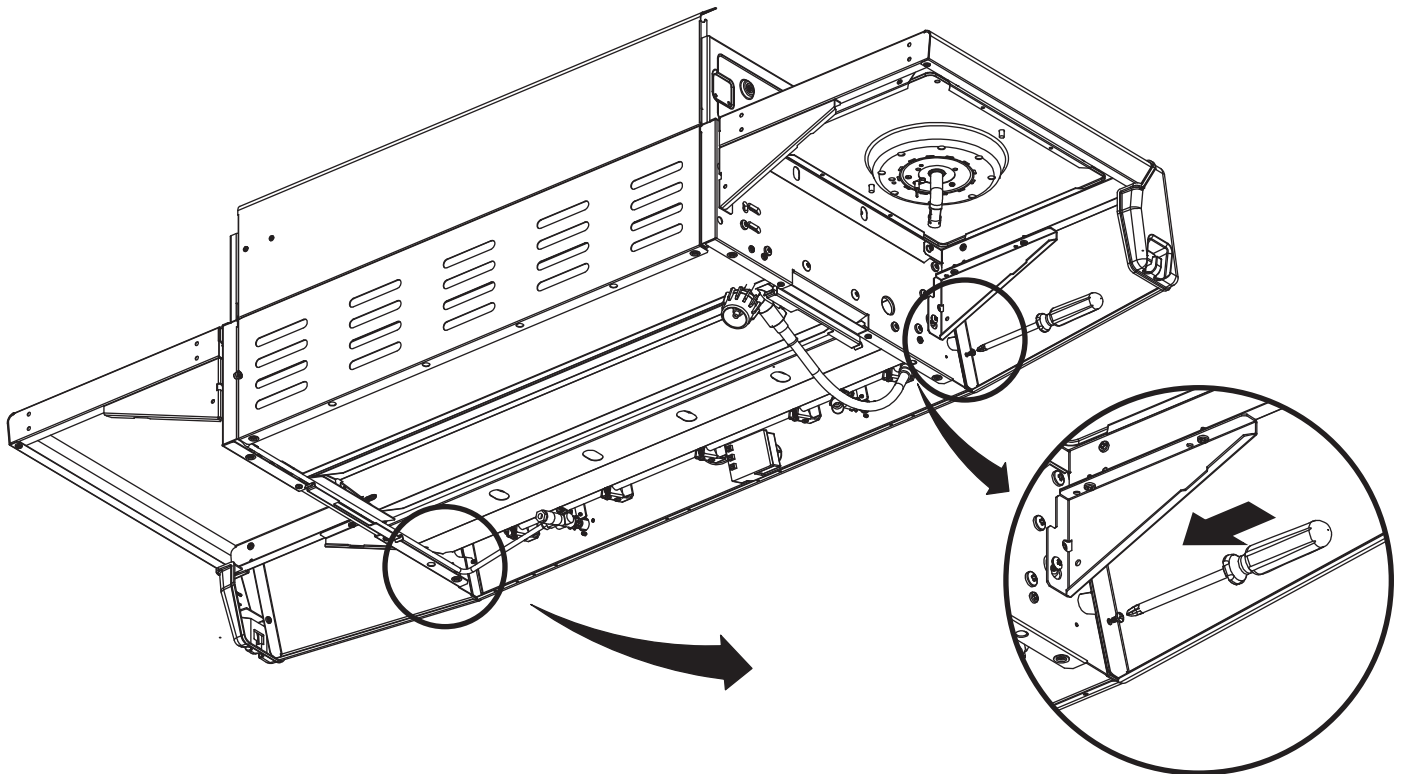


**12**

(4) 

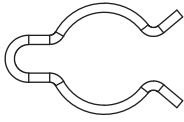


**13**

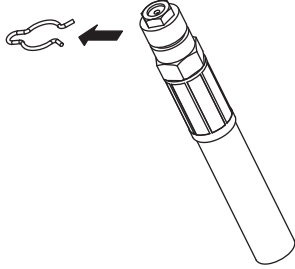


14

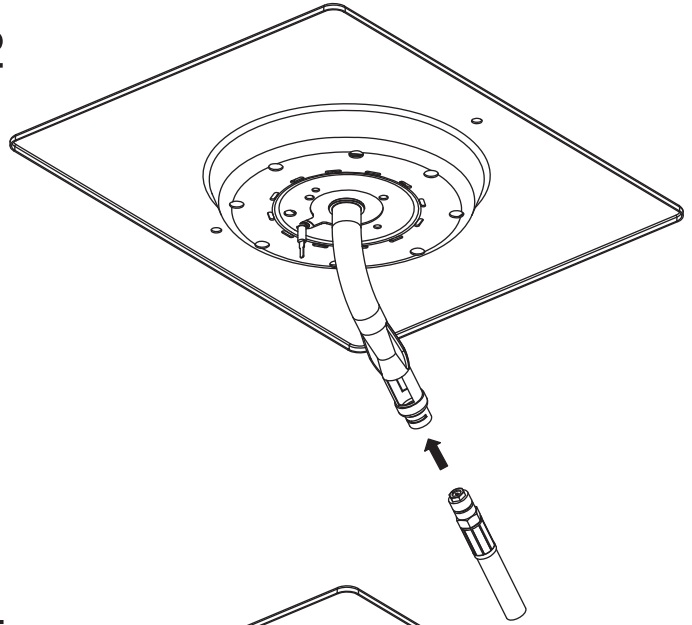
(1)



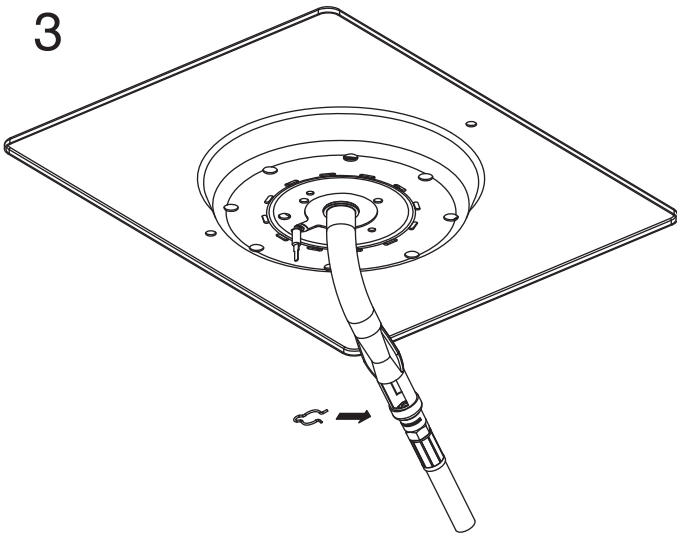
1



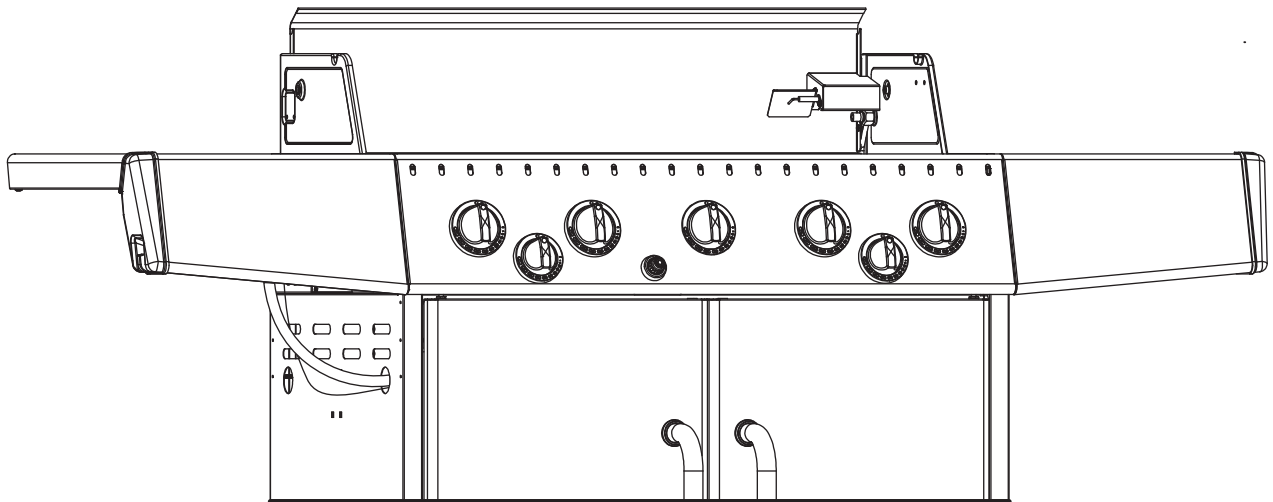
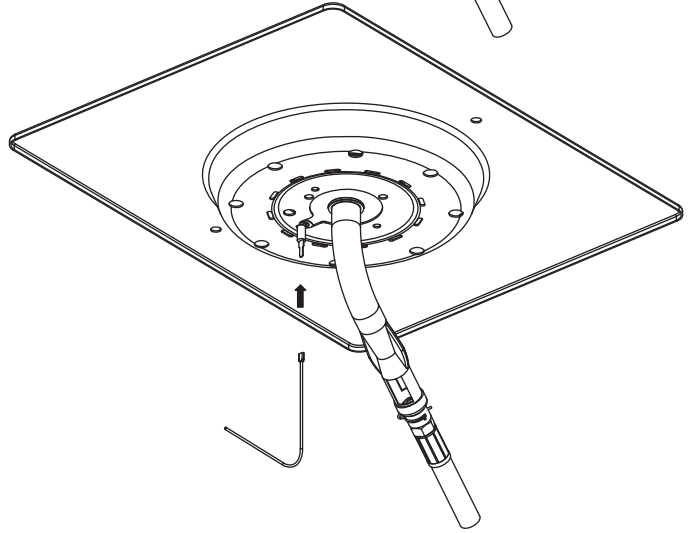
2

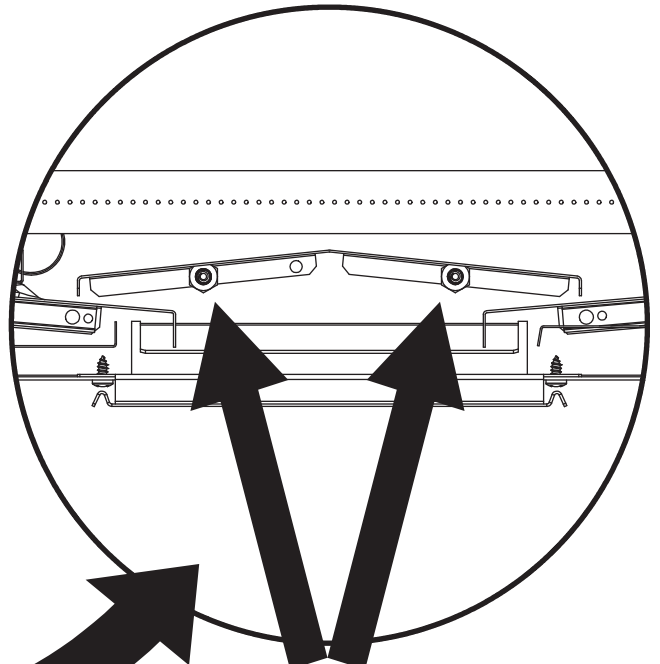
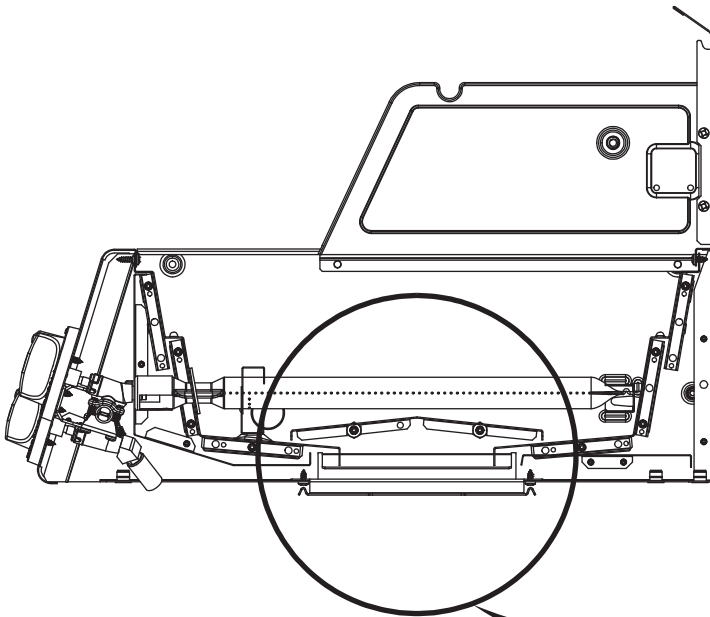
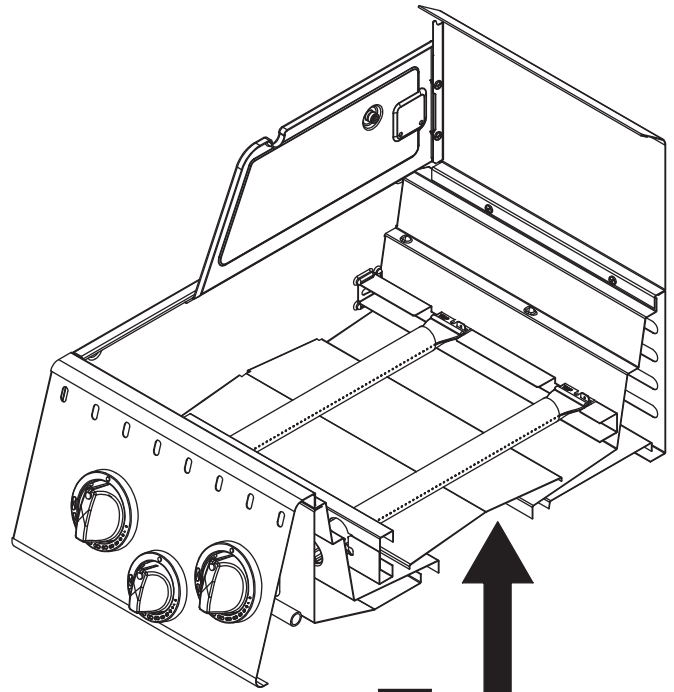
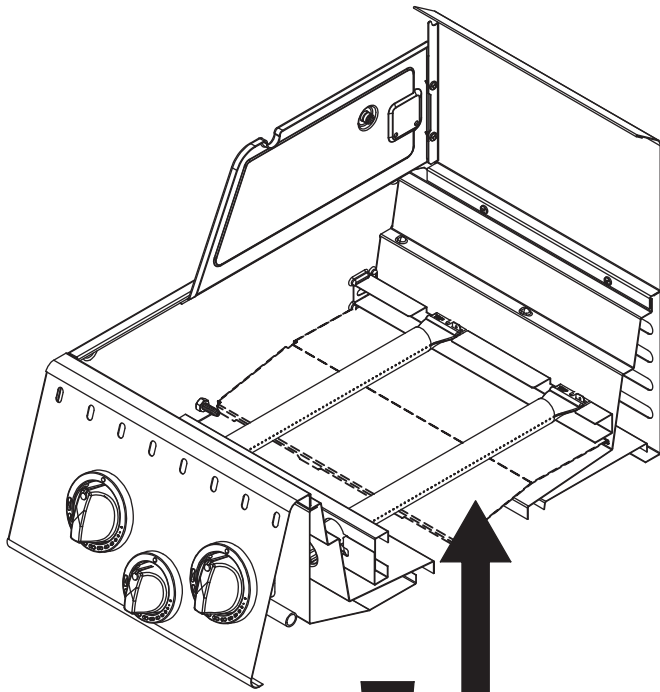


3

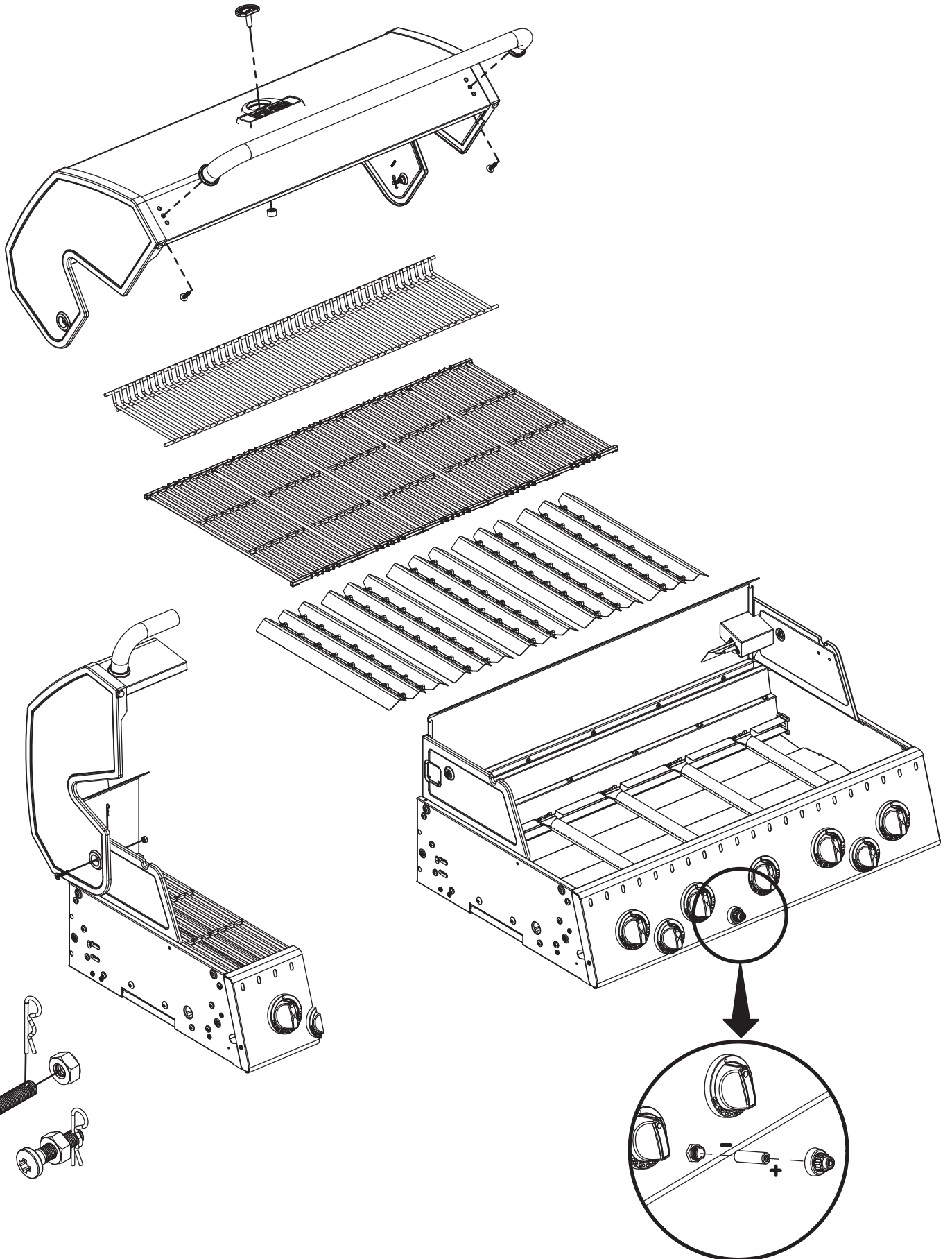
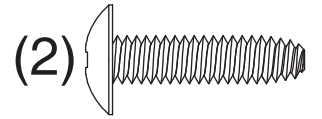
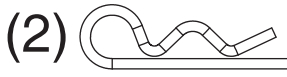
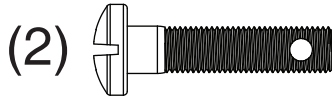


4

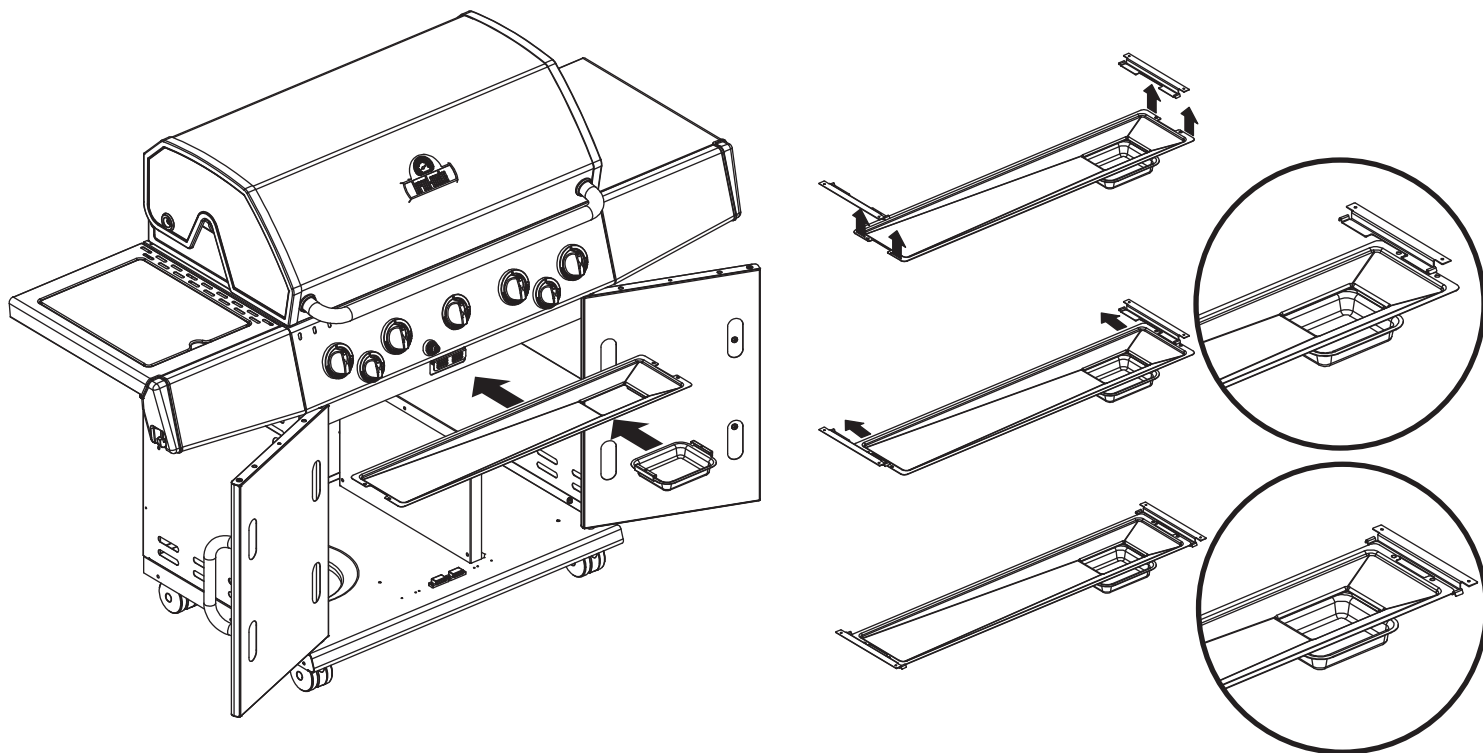




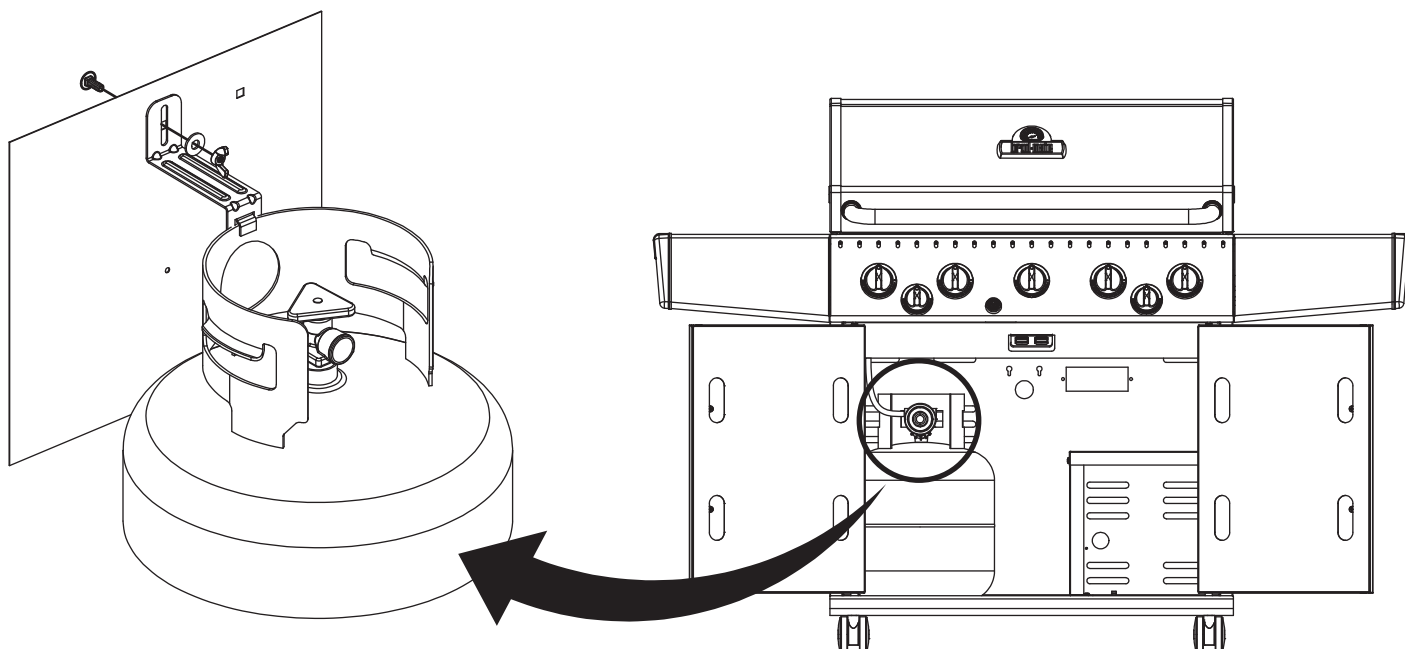
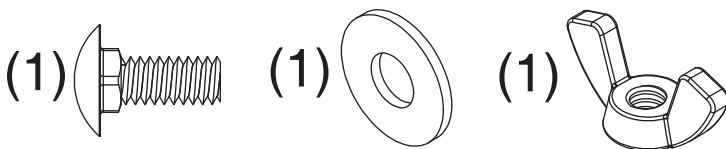
16



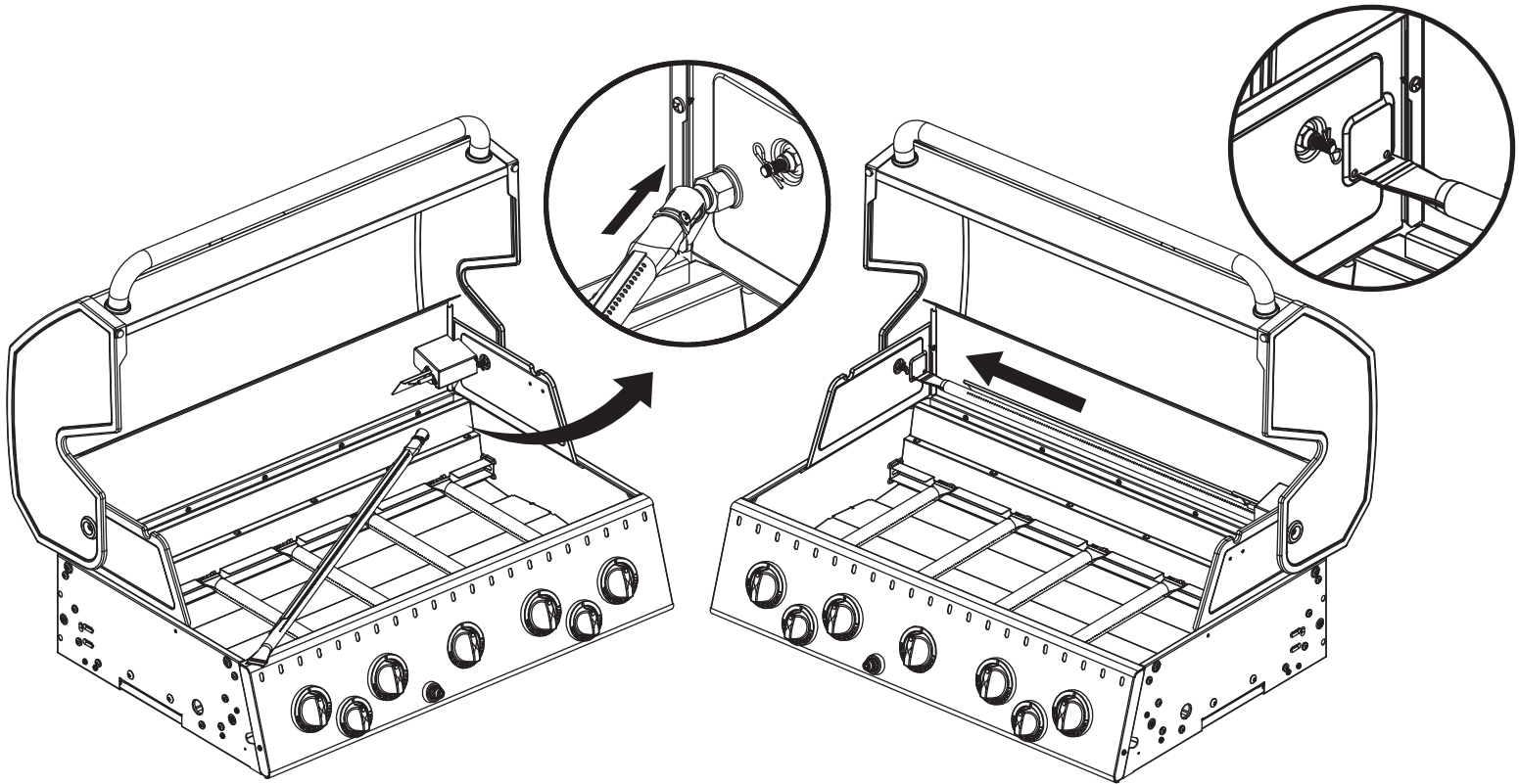
17



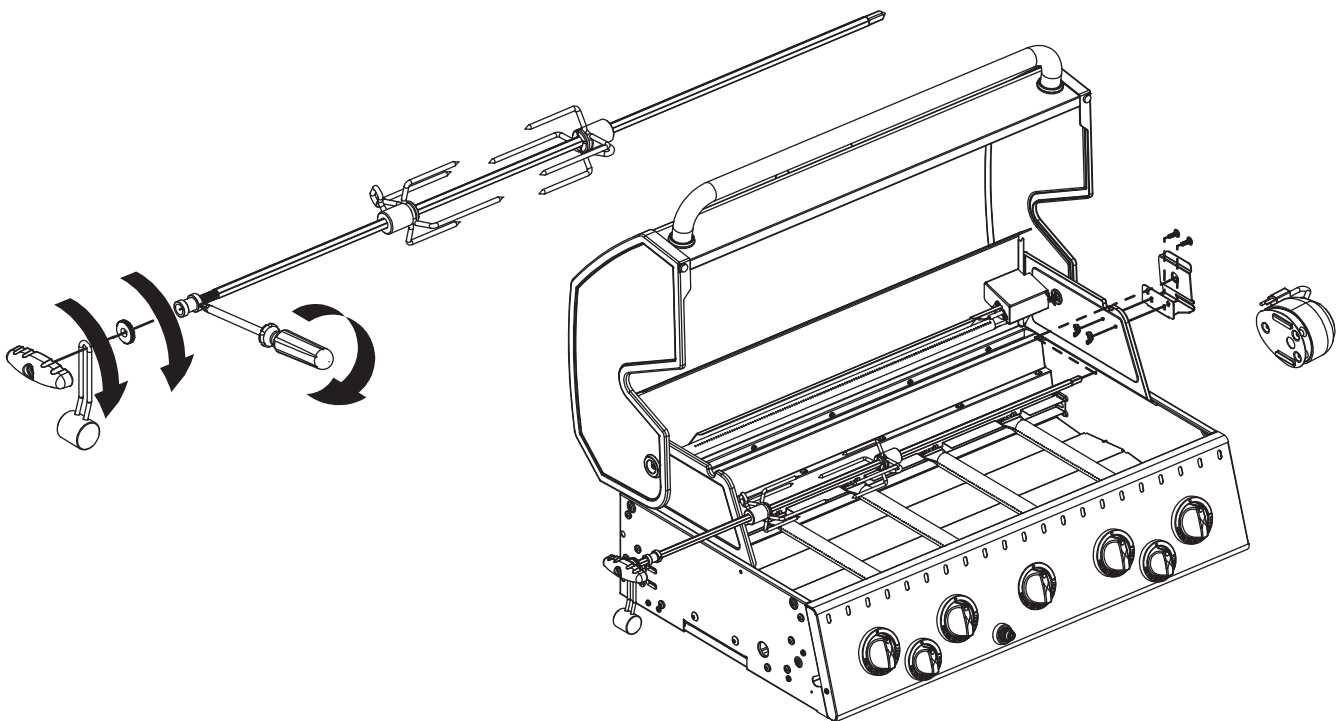
18



19



20





<b>KEY #</b>	<b>ITEM #</b>	<b>DESCRIPTION</b>	<b>DESCRIPTION</b>	<b>712364</b>	<b>712367</b>	<b>713384</b>	<b>713387</b>
1	56104-33	LID - SIDE PANEL - LEFT	COUVERCLE - PANNEAU LATERAL - GAUCHE	1	1	1	1
2	56104-31	LID - SIDE PANEL - RIGHT	COUVERCLE - PANNEAU LATERAL - DROITE	1	1	1	1
3	56316-304	LID - OUTER PANEL	COUVERCLE - PANNEAU EXTERIEUR	-	-	1	1
	56315-304			1	1	-	-
4	56246-30	LID - INNER PANEL	COUVERCLE - PANNEAU INTÉRIEUR	-	-	1	1
	56245-30			1	1	-	-
5	24006-12A	HANDLE	POIGNÉE	-	-	1	1
	24005-12A			1	1	-	-
6	24009-936	HANDLE BEZEL	MONTURE DE POIGNÉE	2	2	2	2
8	10081-BM50	NAMEPLATE	PLAQUE D'IDENTIFICATION	1	1	1	1
9	10571-5	HEAT INDICATOR	INDICATEUR DE CHALEUR	1	1	1	1
11	52114-131	PANEL - SIDE UPPER - LEFT	PANNEAU - LATERAL SUPÉRIEUR - GAUCHE	1	1	1	1
12	52114-111	PANEL - SIDE UPPER - RIGHT	PANNEAU - LATERAL SUPÉRIEUR - DROITE	1	1	1	1
13	52124-131	PANEL - SIDE LOWER - LEFT	PANNEAU - LATERAL INFÉRIEUR - GAUCHE	1	1	1	1
14	52124-111	PANEL - SIDE LOWER - RIGHT	PANNEAU - LATERAL INFÉRIEUR - DROITE	1	1	1	1
15	52206-111	PANEL - FRONT INNER	PANNEAU - INTÉRIEUR FRONTAL	-	-	1	1
	52205-111			1	1	-	-
16	52206-121	PANEL - INNER REAR	PANNEAU - INTÉRIEUR ARRIÈRE	-	-	1	1
	52205-121			1	1	-	-
17	27246-901	GREASE SHEILD	PROTECTION CONTRE LA GRAISSE	-	-	1	1
	27245-901			1	1	-	-
18	52046-91	HEAT SHEILD - FRONT	PROTECTION CONTRE LA CHALEUR - FRONTAL	-	-	1	1
	52045-91			1	1	-	-
19	52046-92	HEAT SHEILD - REAR	PROTECTION CONTRE LA CHALEUR - INTÉRIEUR	-	-	1	1
	52045-92			1	1	-	-
20	57236-024	BURNER - SUPPORT	BRÛLEUR - SOUTIEN	-	-	1	1
	57235-024			1	1	-	-
21	S21232	PUZZEL CLIP	PUZZEL CLIP	4	4	5	5
22	52306-121	PANEL - REAR	PANNEAU - RECIPIENT	-	-	1	1
	52305-121			1	1	-	-
23	52316-151	PANEL - HOOD	PANNEAU DE LA CUVE	-	-	1	1
	52315-151			1	1	-	-
25	52904-144	BURNER - MAIN	BRÛLEUR - PRINCIPAL	4	4	5	5
26	52226-014	COLLECTOR BOX - FRONT LOWER	RECIPIENT - FRONTAL INFÉRIEUR	-	-	1	1
	52225-014			1	1	-	-
27	52216-014	COLLECTOR BOX - FRONT UPPER	RECIPIENT - FRONTAL SUPÉRIEUR	-	-	1	1
	52215-014			1	1	-	-
28	52016-304	CONTROL COVER	PANNEAU DE CONTROLE	-	-	1	1
	52015-244			1	1	-	-
29	59006-074	CONTROL ASSEMBLY	SOUPAPE	-	-	1	-
	59006-077			-	-	-	1
	59005-034			1	-	-	-
	59005-037			-	1	-	-
30	S13470-091	HOSE - SIDE BURNER	TUYAU - BRÛLEUR DE CÔTÉ	1	1	1	1
31	10114-20	HOSE & REGULATOR	TUYAU ET REGULATEUR PL	1	1	1	1
32	27906-35	REAR BURNER	BRÛLEUR - ARRIÈRE	-	-	1	1
33	50809-957	REAR BURNER TUBE	TUYAU BRÛLEUR - ARRIÈRE	-	-	1	1
34	22339-304	THERMOCOUPLE BRACKET	THERMOCOUPLE SUPPORT	-	-	1	1
35	22949-504	THERMOCOUPLE BAFFLE	THERMOCOUPLE BAFFLE	-	-	1	1
36	10342-T17	ELECTRODE - REAR BURNER	ÉLECTRODE - BRÛLEUR - ARRIÈRE	-	-	1	1
38	22002-268	CONTROL BEZEL	MONTURE DE CONTROLE	4	4	5	5
39	22001-168	CONTROL BEZEL	MONTURE DE CONTROLE	1	1	2	2
40	10472-K37	CONTROL KNOB	BOUTON DE CONTROLE	4	4	5	5
41	50479-168	CONTROL KNOB	BOUTON DE CONTROLE	1	1	2	2
42	10342-247	ELECTRONIC IGNITOR	ALLUMAGE ÉLECTRONIQUE	-	-	1	1
	10342-246			1	1	-	-
43	10342-E13	ELECTRODE	ÉLECTRODE	1	1	2	2
	10342-E12			1	1	1	1
44	52209-401	FLAV-R-WAVE ®	FLAV-R-WAVE ®	4	4	5	5
45	52007-181	GRID - PORCELAIN	GRILLE EN PORCELAIN	4	4	5	5
46	52006-991	GRID - WARMING RACK	GRILLE - MAINTIEN AU CHAUD	-	-	1	1
	52005-991			1	1	-	-
47	27056-901	GREASE TRAY	PLATEAU A GRAISSE	-	-	1	1
	27055-901			1	1	-	-
48	52049-104	GREASE TRAY - BRACKET	PLATEAU A GRAISSE - SOUTIEN	2	2	2	2
49	22009-901	GREASE PAN	CUVETTE A GRAISSE	1	1	1	1

<b>KEY #</b>	<b>ITEM #</b>	<b>DESCRIPTION</b>	<b>DESCRIPTION</b>	<b>712364</b>	<b>712367</b>	<b>713384</b>	<b>713387</b>
50	51276-201	DOOR OUTER	PORTE EXTÉRIEURE	-	-	1	1
	51275-201			1	1	-	-
51	51276-101	DOOR INNER	PORTE INTÉRIEURE	-	-	1	1
	51275-101			1	1	-	-
60	21109-901	CABINET - SIDE PANEL	CABINET - PANNEAU LATÉRAL	2	2	2	2
61	21306-921	CABINET - REAR PANEL	CABINET - PANNEAU ARRIÈRE	-	-	1	1
	21305-921			1	1	-	-
62	25208-201	CABINET - SHELF	CABINET - PLATEAU	-	-	1	1
63	21036-901	CABINET - SHELF SUPPORT	CABINET - PLATEAU DE SOUTIEN	-	-	1	1
65	51727-271	CABINET - LOWER BASE	TABLETTE INFÉRIEURE	-	-	1	1
	51724-271			1	1	-	-
66	21009-905	TANK BRACKET	SUPPORT DU RESERVOIR	1	1	1	1
67	51336-11	MAGNET BRACKET	MAGNET SUPPORT	-	-	1	1
	51335-11			1	1	-	-
73	21039-915	CASTER BRACKET	SUPPORT DE ROULLETTE	2	2	2	2
74	10892-23	CASTER	ROULETTES	4	4	4	4
80	53101-611	SIDE SHELF	TABLETTE DE CÔTÉ	1	1	1	1
81	23030-611	SIDE SHELF - BRACKET RIGHT	TABLETTE DE CÔTÉ - SUPPORT DROITE	2	2	2	2
82	23030-631	SIDE SHELF - BRACKET LEFT	TABLETTE DE CÔTÉ - SUPPORT GAUCHE	2	2	2	2
83	53405-111	SIDE SHELF - STAINLESS STEEL FASCIA RIGHT	TABLETTE DE CÔTÉ - FASCIA A DROITE ACIER INOXYDABLE	1	1	1	1
84	53101-651	SIDE SHELF - SIDE BURNER	TABLETTE DE CÔTÉ - BRÛLEUR DE CÔTÉ	1	1	1	1
85	53405-113	SIDE SHELF - STAINLESS STEEL FASCIA LEFT	TABLETTE DE CÔTÉ - FASCIA A GAUCHE ACIER INOXYDABLE	1	1	1	1
86	10390-E10	SIDE BURNER	BRÛLEUR DE CÔTÉ	1	1	1	1
87	23000-271	SIDE BURNER - BODY	BRÛLEUR DE CÔTÉ - CORPS	1	1	1	1
88	23000-251	SIDE BURNER - COVER	BRÛLEUR DE CÔTÉ - COUVERCLE	1	1	1	1
89	53139-98	SIDE BURNER GRID	BRÛLEUR DE CÔTÉ - GRILLE	1	1	1	1
90	21071-13	DOOR HANDLE	POIGNÉE DE LA PORTE	2	2	2	2
92	10342-T18	SIDE BURNER ELECTRODE	ÉLECTRODE DU BRÛLEUR DE CÔTÉ	1	1	1	1
94	56305-911	SIDE SHELF - RESIN FASCIA RIGHT	TABLETTE DE CÔTÉ - FASCIA A DROITE	1	1	1	1
95	56305-913	SIDE SHELF - RESIN FASCIA LEFT	TABLETTE DE CÔTÉ - FASCIA A GAUCHE	1	1	1	1
96	10342-T18	ELECTRODE - SIDE BURNER	ÉLECTRODE - BRÛLEUR DE CÔTÉ	1	1	1	1
100	S15259	ROTISSERIE ROD	ROTISSERIE ROD	-	-	1	1
101	S15287	ROTISSERIE FORKS	ROTISSERIE FOURCHE	-	-	1	1
102	S15263	BUSHING	BAGUE	-	-	1	1
103	S15299	WASHER	RONDELLE	-	-	1	1
104	S15270	COUNTER WIEGHT	CONTRE POIDS	-	-	1	1
105	S15271	HANDLE	POIGNÉE	-	-	1	1
106	10184-k42	ROTISSERIE BRACKET	ROTISSERIE SUPPORT	-	-	1	1
139	Y-12835	SCREW - #6 X 1/4	VIS - #6 X 1/4	2	2	6	6
140	S21125	SCREW - #8 X 3/8	VIS - #8 X 3/8	27	27	28	28
142	S21124	SCREW - #8 X 1/2	VIS - #8 X 1/2	17	17	19	19
143	Y-12855	BOLT - 1/4-20 X 3/8	BOULON - 1/4-20 X 3/8	52	52	58	58
145	10240-23	HINGE PIN	GOUPILLE DE CHARNIÈRE	2	2	2	2
146	S21233	HINGE PIN - CLIP	ATTACHE DE CHEVILLE	2	2	2	2
147	Y-11231	LID BUMPER	BUTOIR DU COUVERCLE	4	4	4	4
156	Y-11793	NUT - 1/4-20	ÉCROU - 1/4-20	10	10	14	14
158	Y-12646	SCREW - SHOULDER #8 X 1/2	VIS - SHOULDER #8 X 1/2	6	6	7	7
160	Y-29304	BOLT - #10-24 X 3/8	BOULON - #10-24 X 3/8	34	34	34	34
161	Y-29307	NUT - #10-24	ECROU - #10-24	2	2	2	2
175	Y-12310	BOLT - 1/4-20 X 3/4	BOULON - 1/4-20 X 3/4	4	4	4	4
176	1024-20	DOOR HINGE PIN - TOP	CHARNIÈRE DE PORTE BROCHES - HAUT	2	2	2	2
177	10240-19	DOOR HINGE PIN - BOTTOM	CHARNIÈRE DE PORTE BROCHES - BAS	2	2	2	2
178	Y-12127	DOOR CLIP	CLIP PORTE	2	2	2	2
179	Y-12124	DOOR HINGE COVER	CHARNIÈRE DE PORTE COUVRIR	2	2	2	2
180	Y-11560	BOLT - 1/4-20 X 1 1/2	BOULON - 1/4-20 X 1 1/2	4	4	4	4
181	Y-12860	BOLT - 1/4-20 X 1	BOULON - 1/4-20 X 1	6	6	6	6
182	Y-29310	BOLT - #10-24 X 3/4	BOULON - #10-24 X 3/4	8	8	8	8
183	S35094	SCREW - #10-24 X 5/8	VIS - #10-24 X 5/8	-	-	2	2
184	S21061	WING NUT - #10-24	ECROU PAPILLON - #10-24	-	-	2	2
185	S15245	MOTOR	MOTEUR	-	-	1	1
186	S21362	SPRING	RESSORT	-	-	1	1
187	S21255	WASHER	RONDELLE	1	1	1	1
188	S21141	CARRIAGE BOLT - 1/4-20 X 5/8	BOULON - 1/4-20 X 5/8	1	1	1	1
189	Y-11598	WING NUT - 1/4-20	ECROU PAPILLON - 1/4-20	1	1	1	1
190	Y-12222	MAGNET	MAGNET	2	2	2	2
191	Y-12223	MAGNET - SNAP IN	MAGNET - SNAP IN	2	2	2	2



