

ASKO ASEA

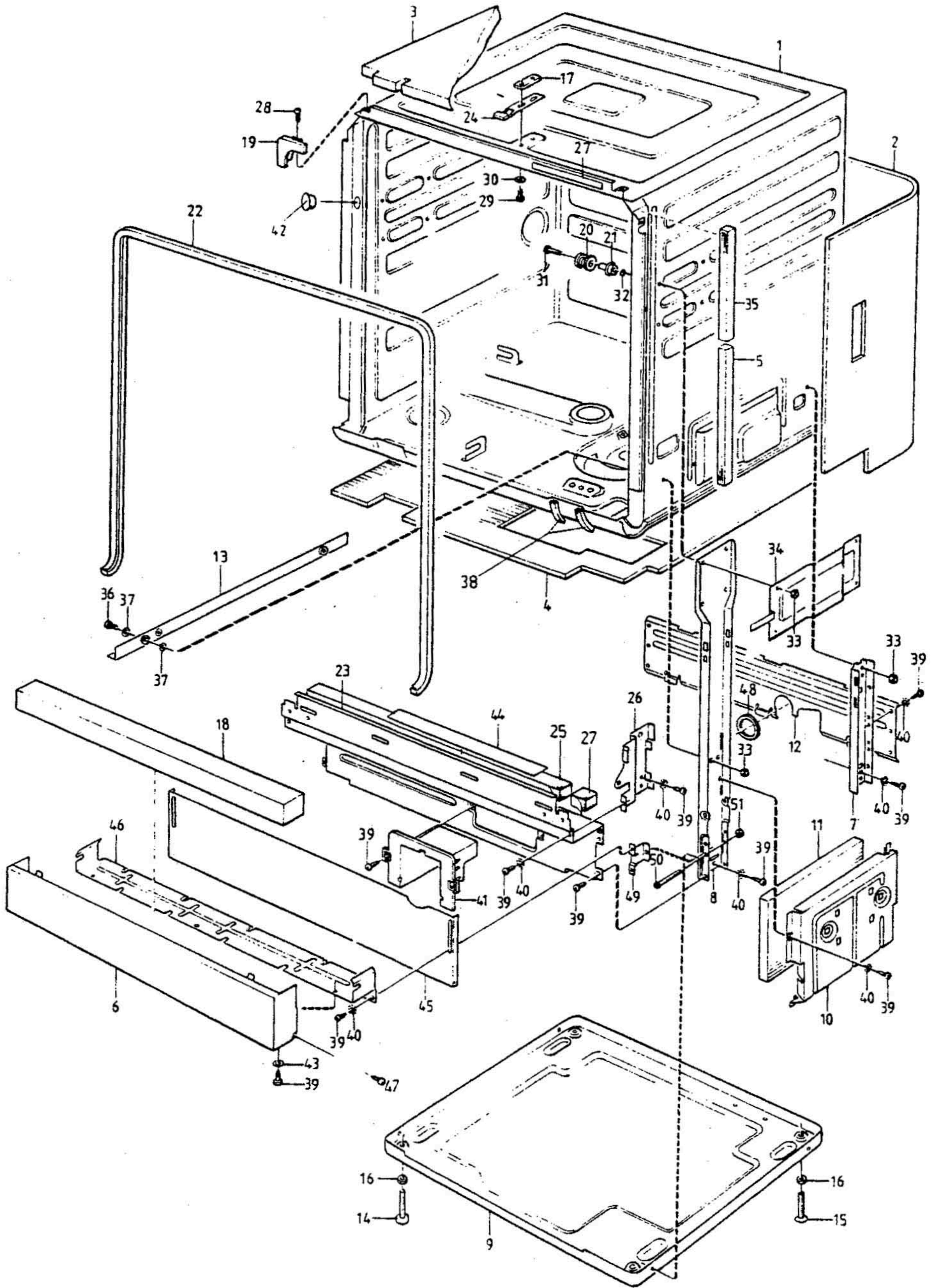
**Reservdelskatalog
Parts catalogue**

Reservdelslista
Diskmaskin

Parts catalogue
Dishwasher

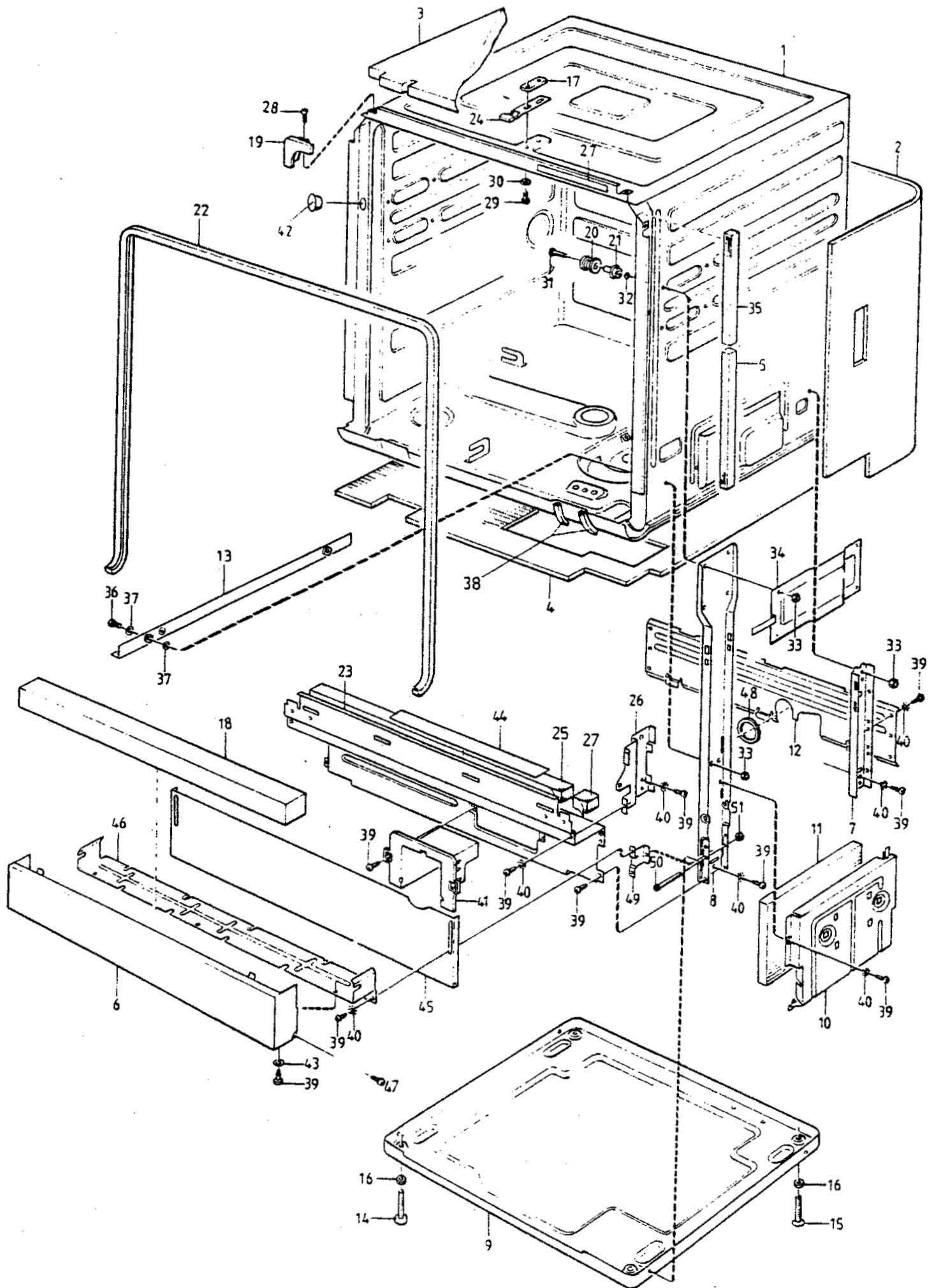
1400, 1500
USA

Datum 1988-05 Date		HÖLJE MACHINE CASING AND RELATED PARTS 1400, 1500				Grupp 30 Group	Side 1 Page
Fig.	Antal Qty		Detail nr Part No.	Benämning	Description	Anmärkning Notes	
	1400	1500					
1	1	1	8800880	Hölje med isolering	Casing with insulation		
2	1	1	8051508	Isolering, svep	Insulation, casing		
3	1	1	8051509	Isolering, tak	Insulation, top		
4	1	1	8007347	Isolering, botten	Insulation, bottom		
5	2	2	8007349	Tätningstlist	Lower sealing strip		
6	1	1	8005154-A0	Nedre lucka	Lower cover		
7	2	2	8005285	Sidostöd, bakre	Side support, rear		
8	2	2	8005286	Sidostöd, främre	Side support, front		
9	1	1	8009722	Botten, kompl.	Bottom, compl.		
10	2	2	8005311	Nedre sida	Lower side		
11	2	2	8007360	Isolering	Insulation		
12							
13	2	2	8800799	Åklist, nedre, kompl.	Guide, lower, compl.		
13a	4	4	8050833	Hylsa	Sleeve		
b	4	4	8901753	O-ring	O-ring		
c	4	4	8900063	Skruv	Screw	MCS 6x14	
14							
15	4	4	8051505	Fot	Foot	24x3 M8x92	
16	4	4	8901155	Mutter	Nut	M8	
	4	4	8051516	Mutter	Nut	M8, H28 N16	
17	1	1	8008990	Fästplåt	Mounting plate		
18	1	1	8007361	Isolering, lucka	Insulation, cover		
19	1	1	8006068-	Dekorhorn, vänster	Corner, left	-0,-33	
	1	1	8006069-	Dekorhorn, höger	Corner, right	-0,-33	
20	8	8	8005319	Hjul	Wheel		
21	8	8	8009349	Hjullagring	Wheel bearing		
22	1	1	8005677	Lucktätning	Tub seal		
23	1	1	8006988	Skyddsplåt	Protective plate		
24	1	1	8007081	Låshake	Lock catch		
25	Erf.	As required	8901790	Tätningstlist	Sealing strip	L=550 mm	
26	1	1	8008996	Gångjärnslagring	Hinge bearing	Vänster-Left	
	1	1	8008994	Gångjärnslagring	Hinge bearing	Höger-Right	
27	2	2	8009615	Tätningstlist	Sealing strip	L=60 mm	
28	4	4	8900353	Skruv	Corner screw	RXS Z ST 4,2x9,5	
29	3	3	8900046	Skruv	Lock catch screw	MCSm 5x12	
30	2	2	8901984	Bricka	Washer	5,3x10	
31	8	8	8901959	Skruv	Screw	A2 -MSCS M6x25	
32	8	8	8901753	O-ring	O-ring		
33	13	13	8902292	Låsmutter	Lock nut	M6	
34	2	2	8009377	Sidobalk	Side member		
35	2	2	8009398	Tätningstlist	Sealing strip, upper		
36	4	4	8900062	Skruv	Screw	MCS 6x12	
37	8	8	8005972	Packning	Gasket		
38	Erf.	As required	8009908	Callgummilist	Sponge rubber strip	9x9 Centimetervara- to be ordered in centimeters	



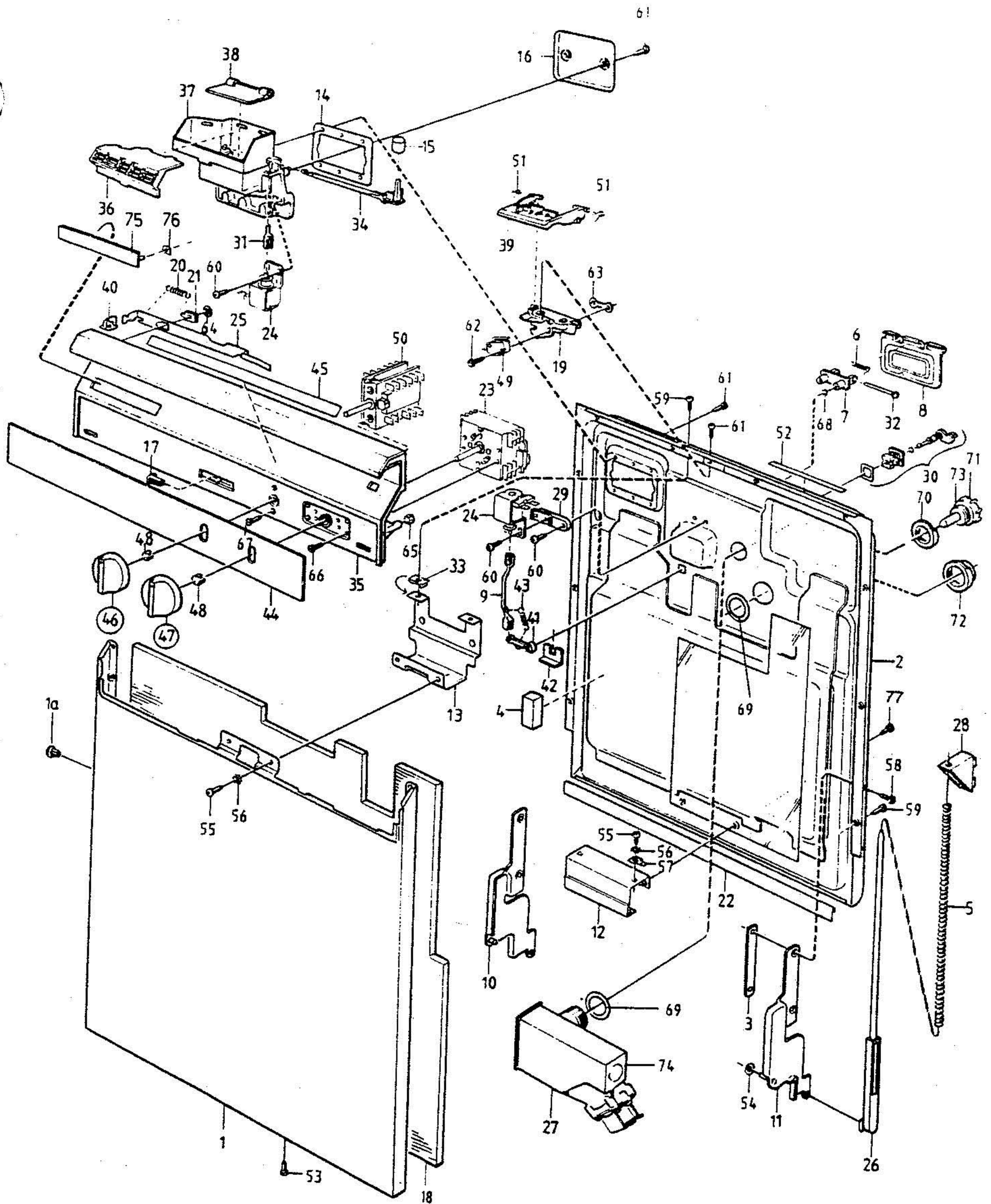
Datum 1988-05 Date	HÖLJE CASING AND RELATED PARTS 1400, 1500	Grupp 30 Group	Sida 3 Page
---------------------------------	--	-----------------------------	--------------------------

Fig.	Antal Qty		Detail nr Part No.	Benämning	Description	Anmärkning Notes
	1400	1500				
39	18	18	8900354	Skruv	Screw	RXS POZ B 8x13
40	14	14	8901413	Bricka	Washer	
41	1	1	8051486	Skydd	Pump access	
42	2	2	8051088	Plugg	Plug	
43	3	3	8901333	Bricka	Washer	
44	Erf	Erf	8009354	Skyddstape	Protecting tape	L=350 mm
45	1	1	8051512-	Sparkplåt	Kick plate	US style, -0,-29
	1	1	8005351-	Sparkplåt	Kick plate	Europ. style, -0,-29
46	1	1	8005283	Justerplåt	Adjusting plate	
47	2	2	8900311	Skruv	Screw	RXK POZ B 6x9,5
48						
49	2	2	8008992	Justerfäste	Adjusting support	
50	2	2	8900778	Skruv	Screw	MCS M 5x55
51	2	2	8901191	Låsmutter	Lock nut	M5

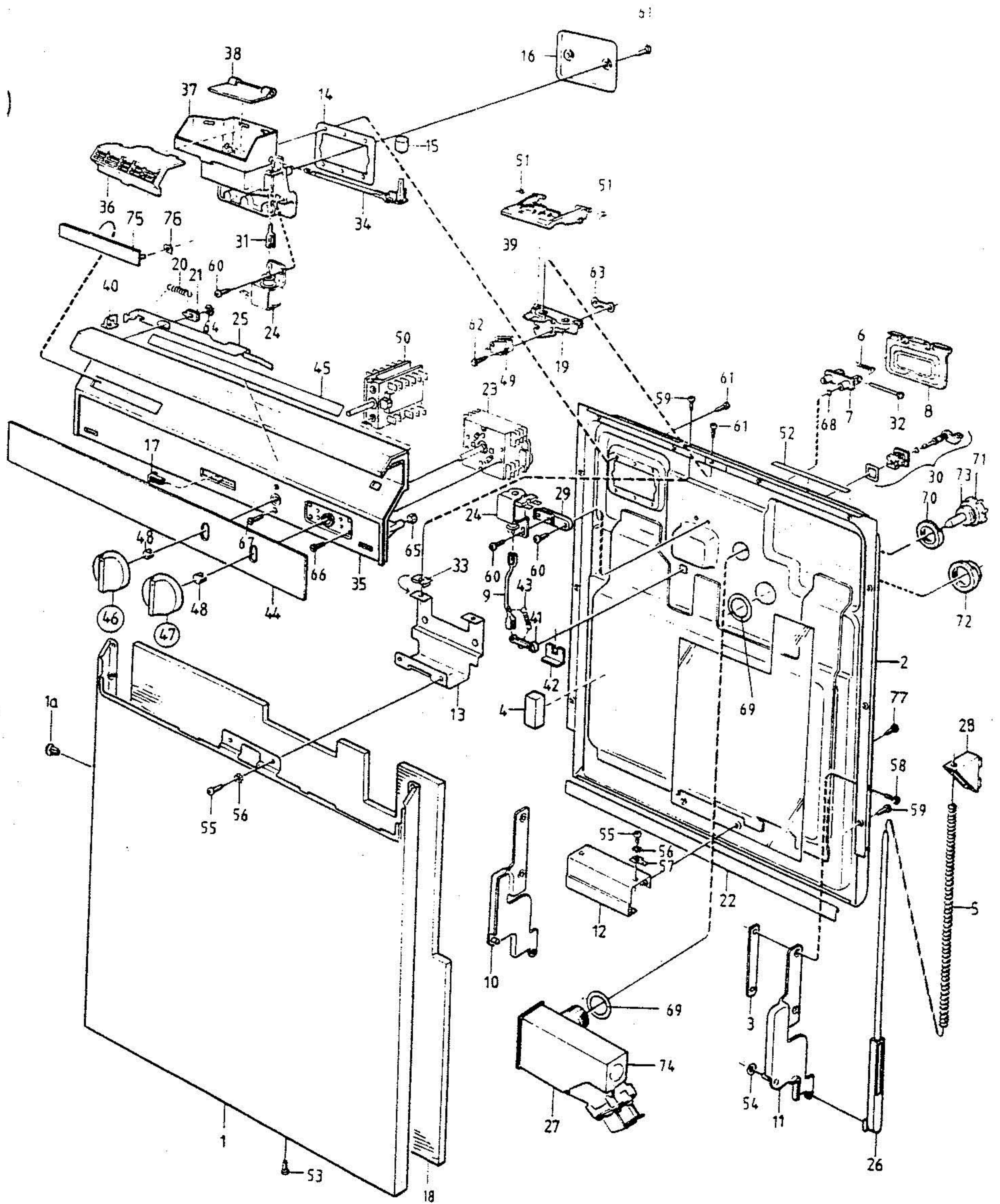


Datum 1988-05 Date	LUCKA DOOR 1400, 1500	Grupp 30 Group	Sida 5 Page
---------------------------------	---------------------------------	-----------------------------	--------------------------

Fig.	Antal Qty		Detail nr Part No.	Benämning	Description	Anmärkning Notes
	1400	1500				
1	1		8009040-0	Lucka, ytterdel	Door, outer	t o m - tw.8812
	1	1	8052243-0	Lucka , ytterdel	Door, outer	Fr fromw.88.14
1a	8	8	8009769	Plugg	Plug	Ej vid dekorram Not with decor frame
2	1	1	8800881	Lucka, innerdel med isol.	Door, inner part with insul.	
3	2	2	7480266	Låsbleck	Locking plate	
4	2	2	8004588	Tätninglist	Hinge spacer	
5	2	2	8005299	Fjäder	Door spring	Även 1500 helsvart Even 1500 black
		2	8050003	Fjäder	Door spring	
6	1	1	8005328	Fjäder	Soap dish spring	
7	1	1	8051483	Gångjärn, lucka	Hinge, soap dish	
8	1	1	8051077	Diskmedelslucka	Cover, soap dish	
9	1	1	8005333	Dragstång	Pullrod, soap dish	
10	1	1	8008998	Gångjärn	Hinge, door	Vänster-Left
11	1	1	8009000	Gångjärn	Hinge, door	Höger-Right
12	1	1	8005354	Mellanstag	Interm. stay, lower	
13	1	1	8007431	Övre mellanstag	Interm. stay, upper	
14	1	1	8005323	Tätning	Gasket	
15	1	1	8005334	Vikt	Couter weight	
16	1	1	8005335	Skyddslock	Cover, vent. inside	
17	1	1	8006006	Kil	Key	
18	1	1	8007362	Ljudisoleringsmatta,lucka	Insulation, door	
19	1	1	8051485	Fäste, låshandtag	Mounting	
20	1	1	8007134	Fjäder	Spring, childproof lock	
21	1	1	8007180	Fjäderfäste	Spring mounting	
22	1	1	8007210	Lucktätning	Seal, door	
23	1		8050892	Programverk	Timer	120V, 60 Hz
		1		Programverk	Timer	Se- See group 40,P 7-9
24	2		8050893	Dragmagnet	Solenoid	120V, 60 Hz
		2	8008473	Dragmagnet	Solenoid	24V
25	1	1	8007133	Säkerhetsspärr	Safety catch, child proof	
26	2	2	8007205	Fjäderstyrning	Spring guide, door	
27	1		8050820	Vätmedelsdoserare	Rinse agent	120 V, 60 Hz
		1	8050821	Vätmedelsdoserare	Rinse agent	24 V DC
28	2	2	8007206	Fjäderstopp	Spring stop	
29	1	1	8051484	Fäste gångjärn	Hinge mounting, soap dish	
30	1	1	8800786	Hake, diskmedelslucka	Catch, soap dish cover	
31	1	1	8005326	Hake, lock	Catch	
32	1	1	8005327	Axel	Pin, soap dish cover	
33	2	2	7382600	Snabblåsmutter	Speednut	SNU 1219
34	1	1	8005337-	Axel, ventilator	Pin, ventilator	-0, -33

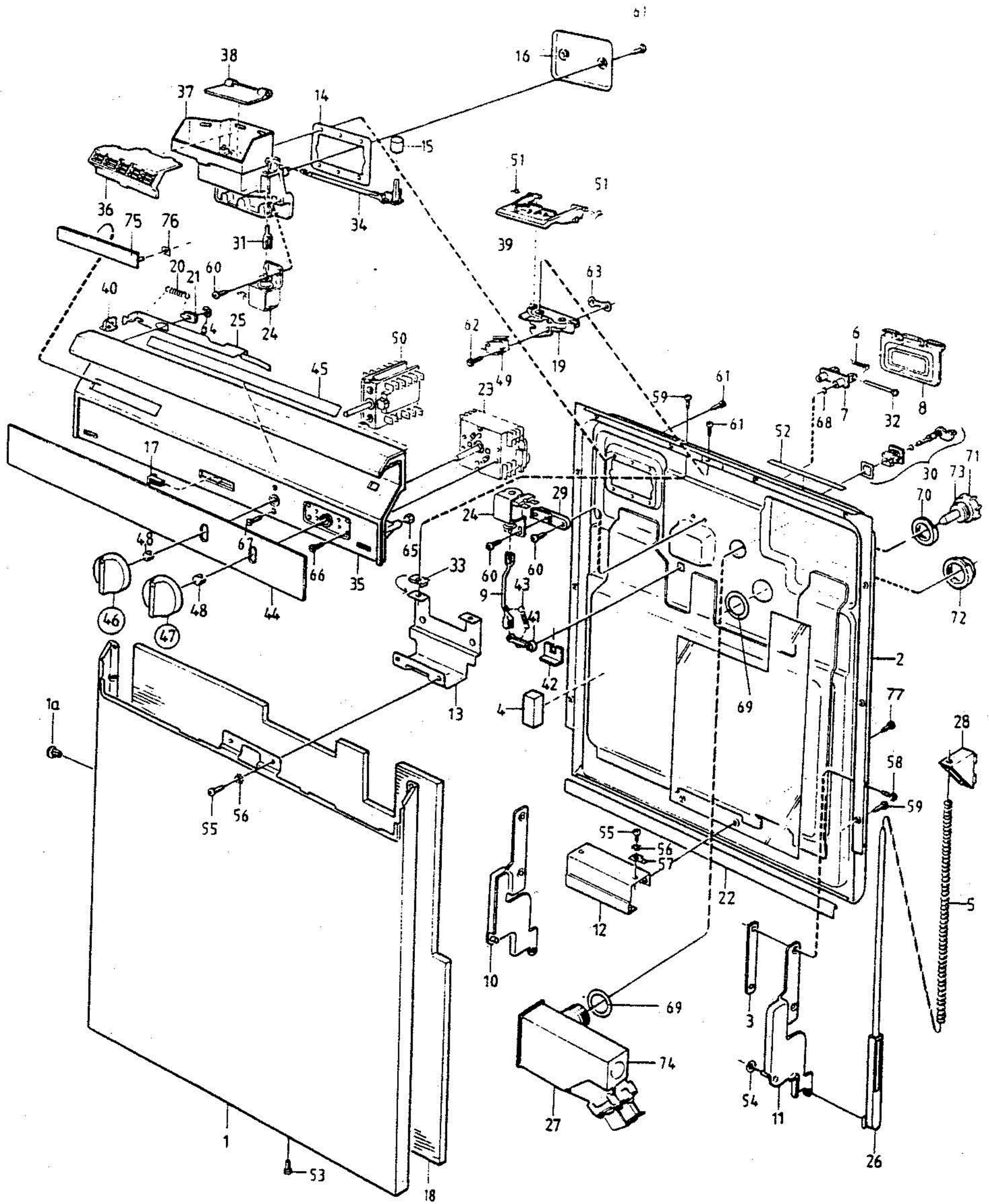


Datum 1988-05 Date		LUCKA DOOR 1400, 1500				Grupp 30 Group	Sida 7 Page
Fig.	Antal Qty		Detail nr Part No.	Benämning	Description	Anmärkning Notes	
	1400	1500					
35	1		8051494-33	Frontpanel	Control panel	Svart - Black	
	1		8051529	Frontpanel	Control panel	Vit - White	
36	1	1	8006132-	Ventilationsgaller	Ventilation grille	-0, -33	
37	1	1	8006164-	Ventilatorhus	Ventilation housing	-0, -33	
38	1	1	8005671-	Lucka	Damper	-0, -33	
39	1	1	8007076-	Låshandtag	Door handle	-0, -19	
40	1	1	8007790-	Knapp till spärr	Knob, safety catch	0, -19	
41	1	1	8007936	Hållare, dragstång	Holder, pull rod, soap dish		
42	1	1	8008501	Låsning, lagring	Bearing lock, soap dish		
43	1	1	8007986	Fjäder	Spring, soap dish		
44	1		8052082	Dekorpanel	Decor panel	Pol. aluminium	
	1		8052503	Dekorpanel	Decor panel	Vit-White	
45	1		8051510	Dekorskytt ABB	Decor sign ABB	Svart-Black	
	1		8052505	Dekorskytt ABB	Decor sign ABB	Vit-White	
46	1		8800882	Vred, huvudbrytare	Knob, main switch	Svart-Black	
	1		8800884	Vred, huvudbrytare	Knob, main switch	Vitt-White	
47	1		8800882	Vred, program	Knob, program	Svart-Black	
	1		8800884	Vred, program	Knob, program	Vit-White	
48	2		8006970	Clips	Clip		
49	1		8050914	Microbrytare	Micro switch		
		1	8050915	Microbrytare	Micro switch		
50	1		8007224	Vridomkopplare	Rotary switch, temperature		
		1	8008543	Vridomkopplare	Rotary switch, temperature		
51	2	2	8007078	Fjäder	Spring, soap dish		
52	1		8009647	Skytt, program	Sign, program		
53	2	2	8900402	Skruv	Screw, outer door	KFXS POZ B8x12 FZB	
54	2	2	8901405	Bricka	Washer, door hinge	8x14x1 Nylon	
55	3	3	8900354	Skruv	Screw	RXS POZ B8x13 FZB	
56	3	3	8901413	Bricka	Washer	AZ 4,3 FZB	
57	1	1	8901533	Flatstift	Terminal		
58	4	4	8900108	Skruv	Screw	FS 5x10 FZB	
59	14	14	8900643	Skruv	Screw	A4 RXS Z ST 3,5x9,5	
60	5	5	8902042	Skruv	Screw	PT KB 35x10 WN 1442	
61	10	10	8902085	Skruv	Screw, stainless steel	PT KB 40x10 WN 1442	
62	2	2	8900007	Skruv	Screw	MCS 3x16 FZB	
63	1	1	8008554	Justerplåt	Adjusting plate, micro		
64	1	1	8901569	Låsclips	Circlip, safety lock		
65	6	6	8901636	Låsning	On-sert		
66	2	2	8900044	Skruv	Screw, timer	MCS 5x8 FZB	
67	2	2	8900027	Skruv	Screw, rotary switch	MCS 4x8 FZB	
68	2	2	8901759	O-ring	O-ring, soap dish		

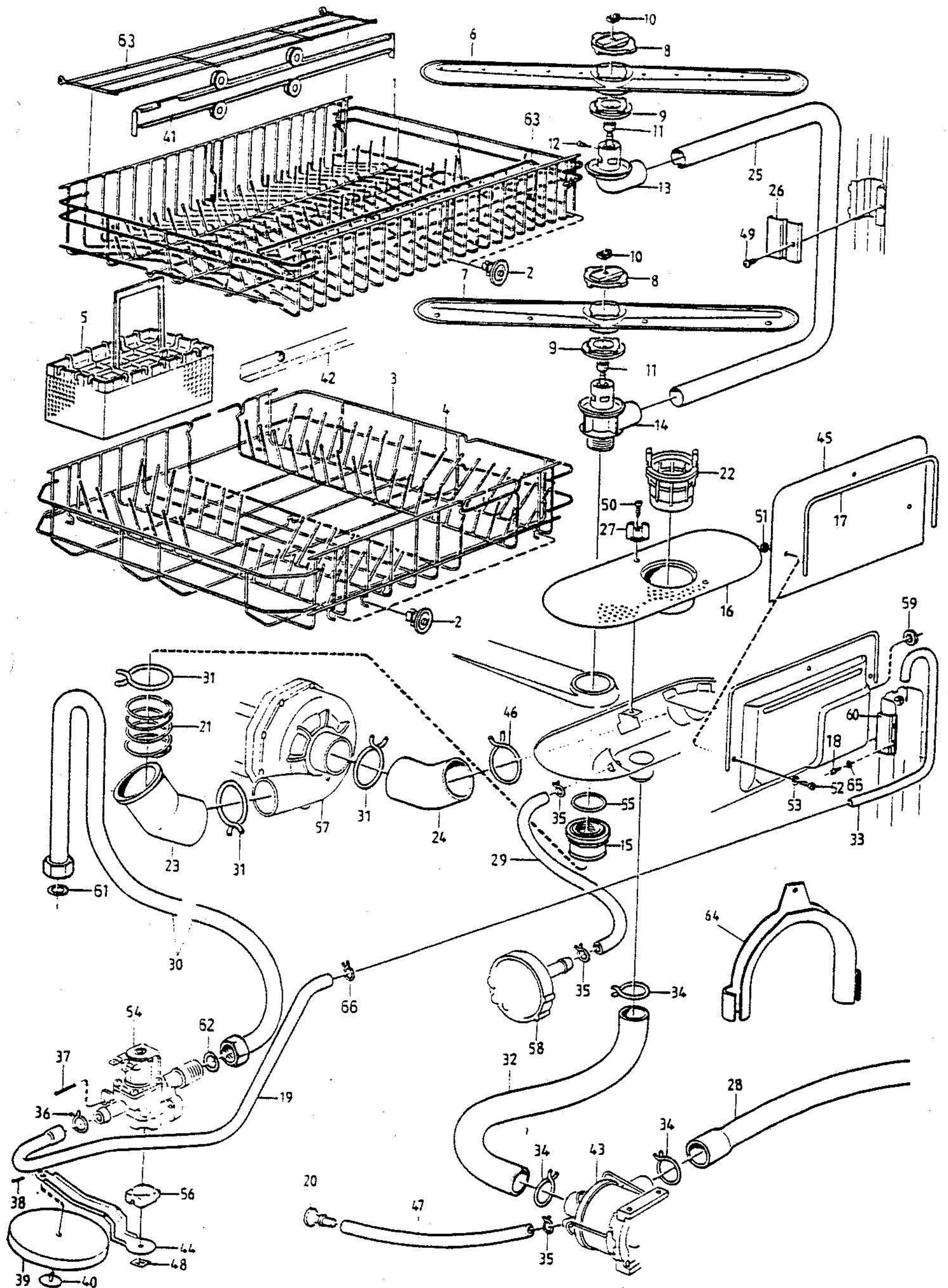


Datum 1988-05 Date	LUCKA DOOR 1400, 1500	Grupp 30 Group	Sida 9 Page
---------------------------------	--	-----------------------------	--------------------------

Fig.	Antal Qty		Detail nr Part No.	Benämning	Description	Anmärkning Notes
	1400	1500				
69	2	2	8800536	Packning	Gasket	
70	1	1	8004037	Fästmutter	Nut	
71	1	1	8800764	Magiskt öga	Magic eye	ELBI
	1	1	8800765	Magiskt öga	Magic eye	Aweco
	1	1	8004036	Magiskt öga	Magic eye	Eaton
72	1	1	8004038	Munstycke	Nozzle	
73	1	1	8002405	Packning	Seal	
74		1	8800766	Nivåindikator	Level indicator	ELBI
		1	8800767	Nivåindikator	Level indicator	Aweco
75						
76						
77	2	2	8900360	Skruv	Screw	A4 RXT ST 4,2x13

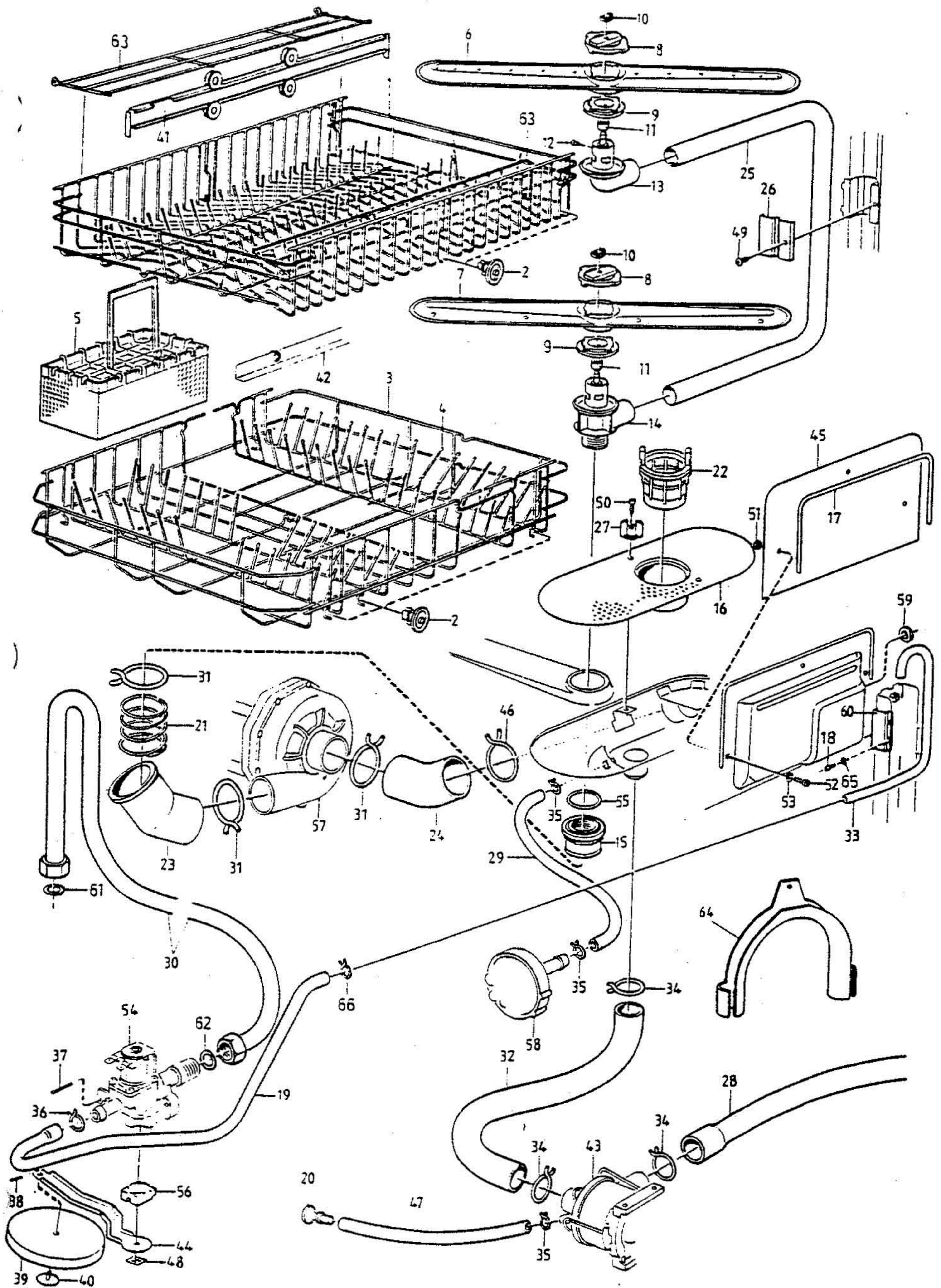


Datum 198805 Date		DISKSYSTEM 1400, 1500			DISHWASHING SYSTEM		Grupp 31 Group	Sida 1 Page
Fig.	Antal Qty		Detail nr Part No.	Benämning	Description	Anmärkning Notes	31-0005	
	1400	1500						
1	1	1	8005872	Överkorg, kompl.grå	Upper basket, compl.grey	2 kopphyllor-2 cup shelves		
2	10	10	8009516	Korghjul, kompl.	Basket wheel, compl.			
3	1	1	8005071	Underkorg, grå, kompl.	Lower basket, grey, compl.			
4	1	1	8008261	Korginsats	Insert, basket	Grå - Grey		
5	1	1	8005754	Bestickkorg	Cutlery basket	Svart - Black		
6	1	1	8009444	Spolarm, övre	Spray arm, upper			
7	1	1	8050380	Spolarm, nedre	Spray arm, lower			
8	2	2	8007803	Spolarmslagring, övre	Spray arm bearing, upper			
9	2	2	8005291	Spolarmslagring, nedre	Spray arm bearing, lower			
10	2	2	8005321	Låsning, spolarm	Shipping lock, spray arm			
11	2	2	8050713	Bricka, nylon	Nylon washer			
12	2	2	8007031	Plugg, spolrör	Plug, spray tube			
13	1	1	8007363	Spolrörslagring	Spray pipe bearing	Övre - Upper		
14	1	1	8005293	Spolrörslagring	Spray pipe bearing	Nedre - Lower		
15	1	1	8005292	Muff	Muff, spray pipe bearing			
16	1	1	8005875	Sil, kompl.	Filter, compl.			
17	1	1	8051507	Tätning	Seal	L= 500 mm		
18	2	2	8900354	Skruv	Screw, support leg	RXS POZ B8x13 FZB		
19	1	1	8051475	Inloppsslang	Inlet hose			
20	1	1	7382607	Plugg	Plug, drain hose			
21	1	1	8003948	Fjäder	Spring			
22	1	1	8050046	Silkorg	Strainer basket, filter			
23	1	1	8005608	Tryckslang	Pressure hose			
24	1	1	8005609	Sugslang	Suction hose			
25	1	1	8005280	Spolrör	Spray pipe			
26	1	1	8005669	Hållare	Holder, spray pipe			
27	2	2	8005717	Hållare	Screw holder, filter			
28	1	1	8005715	Avloppsslang	Drain hose			
29	1	1	8008740	Gummslang	Overflow hose			
30								
31	3	3	7480180	Slangklämma	Hose clamp	R 30		
32	1	1	8005610	Avloppsslang	Outlet hose			
33	1	1	8051648	Påfyllnadsrör	Filling pipe			
34	3	3	7382609	Slangklämma	Hose clamp	R 19		
35	3	3	7480188	Slangklämma	Hose clamp	R 9		
36	1	1	8000728	Slangklämma	Hose clamp	R 12		
37								
38								
39								
40								
41	1	1	8005350	Åklist, övre	Runner guide, upper	Vänster - Left		
	1	1	8004699	Åklist, övre	Runner guide, upper	Höger - Right		

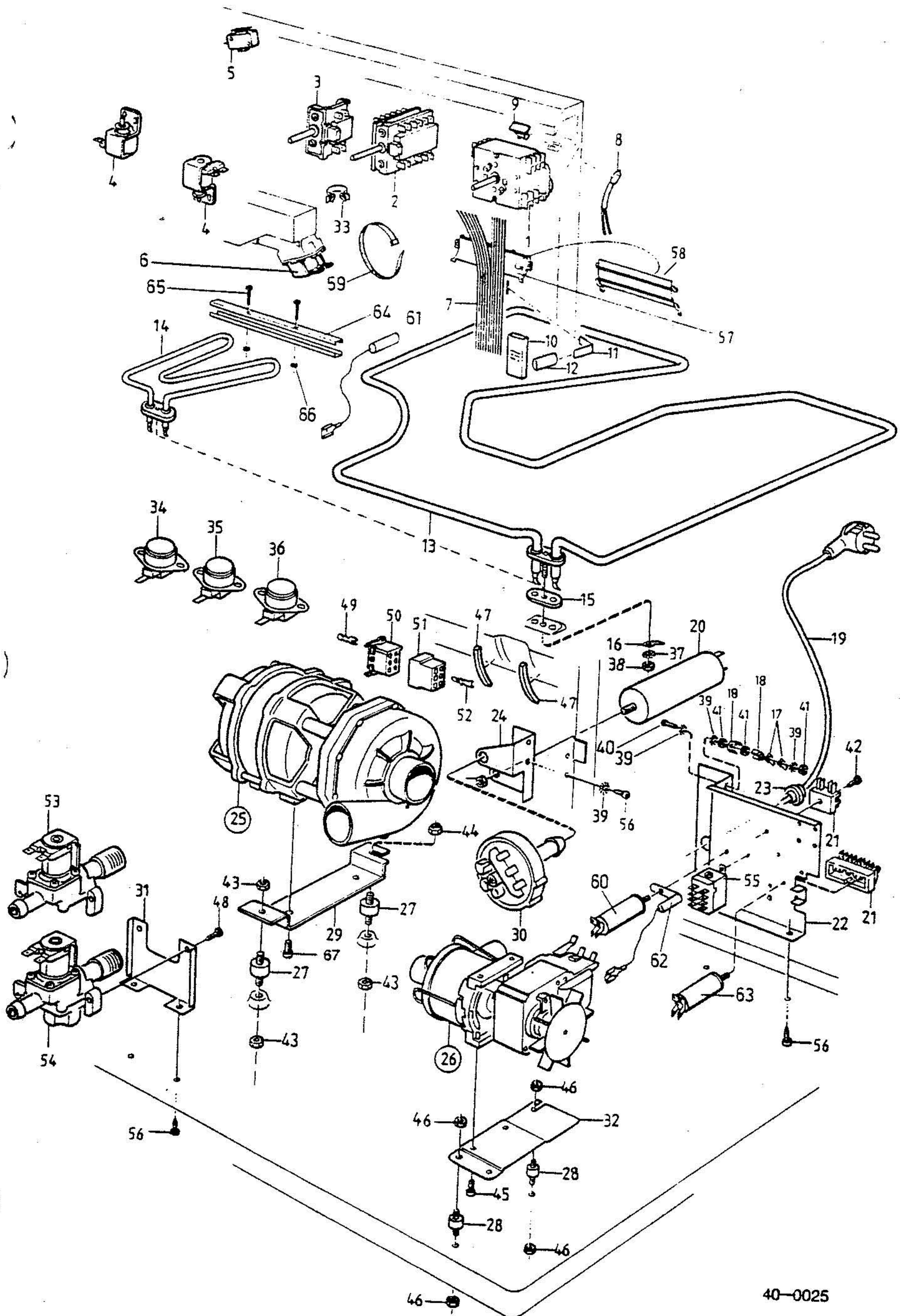


Datum 1988-05 Date	DISKSYSTEM 1400, 1500	DISHWASHING SYSTEM	Grupp 31 Group	Sida 3 Page
---------------------------------	--	---------------------------	-----------------------------	--------------------------

Fig.	Antal Qty		Dataf nr Part No.	Benämning	Description	Anmärkning Notes
	1400	1500				
42	2	2	8800799	Åklist, nedre, kompl.	Runner guide, lower, comp.	
43	1	1	8050908	Avloppspump	Outlet pump	Se grupp 40, s 9 See group 40, p.9
44						
45	1	1	8005301	Täckplåt, påfyllning	Cover plate, filling	
46	1	1	8003889	Slangklämma	Hose clip	R 34
47	1	1	8004075	Gummislang	Rubber hose, drain	8x12x160
48						
49	1	1	8900643	Skruv	Screw	A4 RXS ST 4,2x13
50	2	2	8900640	Skruv	Screw	A4 BRXS B 6x19
51	5	5	8901242	Mutter	Nut	M6 M4
52	3	3	8900026	Skruv	Screw	MCS 4x6 FZB
53	1	1	8007211	Packning	Gasket	
54	1	1		Inloppsventil	Inlet valve	Se grupp 40, s 3 See group 40, p 3
55	1	1	8901755	O-ring	O-ring	
56						
57				Cirkulationspump	Circulation pump	Se grupp 40, s 9 See group 40, p 9
58	1	1		Nivåbrytare	Overflow	Se grupp 40, s 1 See group 40, p 1
59	1	1	8051088	Plugg	Plug	
60	1	1	8009469	Fäste, inloppsrör	Mount, inlet pipe	
61						
62						
63	1	1	8009825	Kopphylla	Cup shelf	Grå- Grey
64						
65	2	2	8901413	Låsbricka	Lock washer	AZ 4,3
66	1	1	8000214	Slangklämma	Hose clip	R 10

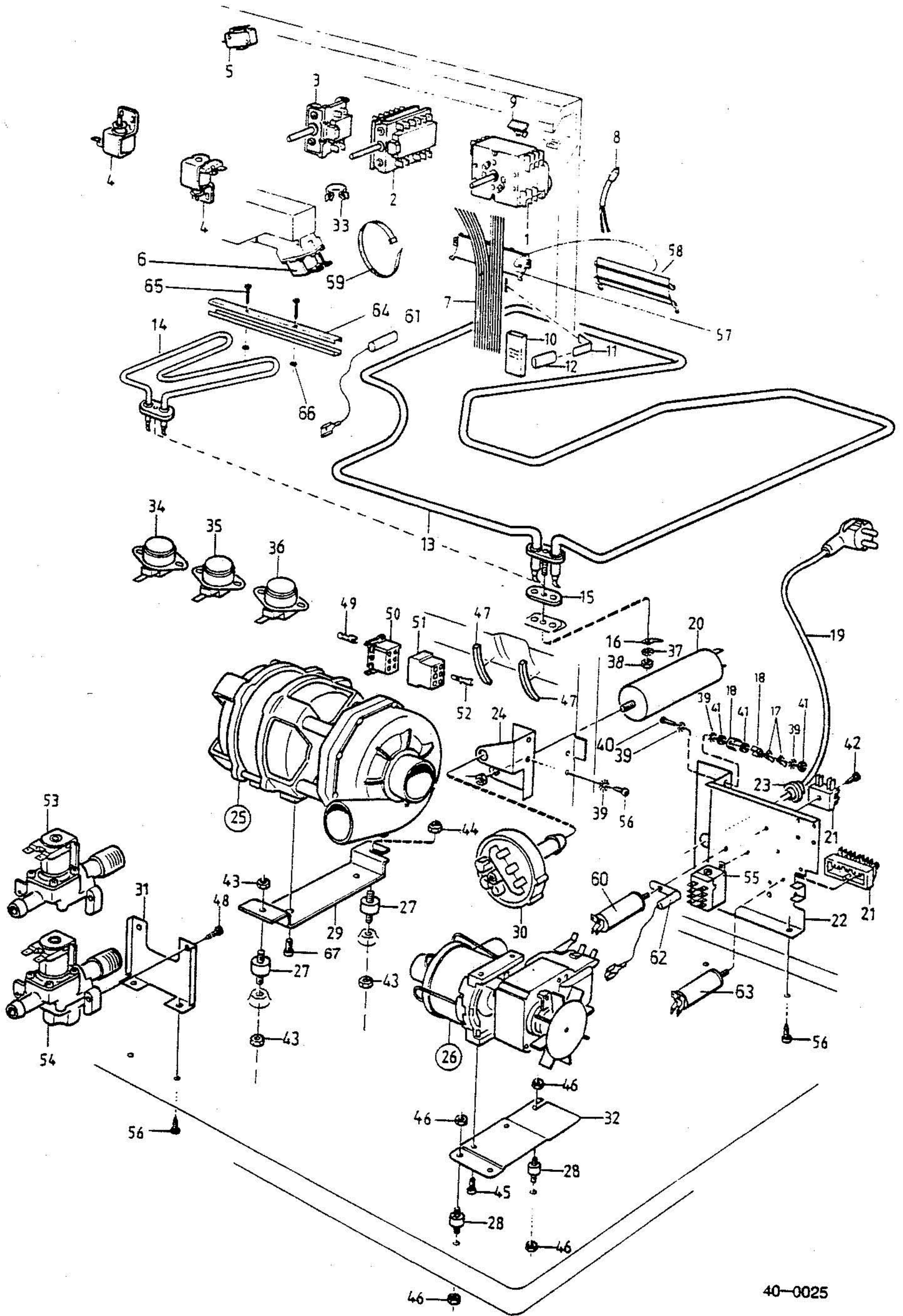


Datum 1988-05 Date		ELEKTRISK UTRUSTNING 1400, 1500				ELECTRICAL EQUIPMENT		Grupp 40 Group	Sida 1 Page
Fig.	Antal Qty		Detail nr Part No.	Benämning	Description	Anmärkning Notes	40-0025		
	1400	1500							
1	1	1	8050892	Programverk Programverk	Timer Timer	120 V, 60 Hz Se grupp 40,s7-9 See group 40,p7-9			
2	1		8007224	Vridomkopplare	Rotary switch, temp.				
3									
4	2	2	8050893	Dragmagnet	Solenoid	120 V, 60 Hz			
			8008473	Dragmagnet	Solenoid	24 V DC			
5	1	1	8050914	Microbrytare	Micro switch, door	120 V, 60 Hz			
			8050915	Microbrytare	Micro switch, door	Guldpläterad Gold plated			
6	1	1	8050820	Vätmedelsdoserare	Rinse agent dispenser				
			8050821	Vätmedelsdoserare	Rinse agent dispenser				
7	1		8052531	Kabelhärva, kompl.	Cable harness compl.	120 V, 60 Hz			
8	1		8050894	Signallampa	Signal lamp	120 V, 60 Hz			
9	1		8005388	Lins	Lens				
10	1		8006211	Skarvdon	Cable joint				
11	1	1	8008743	Kabelhållare	Cable holder				
12	Er-As required		8003204	PVC-slang	PVC-hose	L= 40 mm			
13	1	1	8050907	Värmeelement	Heating element	120 V, 60 Hz			
14									
15	1	1	8800537	Tätning	Seal				
16	1	1	8901533	Flatstift	Terminal				
17				Utgång	Not available				
18				Utgång	Not available				
19									
20	1	1	8050155	Kondensator	Capacitor				
21	1	1	8050251	Inkopplingsplint	Terminal block	KL 24, 3 SL			
A	1	1		Skruv	Screw	MRX-TT POZ 4X12			
B	1	1	8051476	Inkopplingsbox	Terminal box	Ej bild-Not on picture			
C	1	1	8051477	Lock, inkopplingsbox	Terminal box cover	Ej bild-Not on picture			
22									
23									
24	1	1	8005877	Hållare	Bracket				
25	1	1	8050909	Cirkulationspump	Circulation pump + motor	120 V, 60 Hz			
26	1	1	8050908	Avloppspump Detaljer för avloppspump	Outlet pump Comp. for outlet pump	120 V, 60 Hz Se grupp 40,s 9 See group 40,p 9			
27	2	2	8051473	Gummidämpare	Rubber buffer	Stor - Large			
28	3	3	8051474	Gummidämpare	Rubber buffer	Liten - Small			
29	1	1	8005276	Motorhållare	Motor bracket				
30	1	1	8051530	Nivåbrytare	Level switch, overflow	120 V, 60 Hz			
31									
32	1	1	8005296	Fäste, avloppspump	Mount, outlet pump				
33	1	1	8005361	Kabelhållare	Cable holder				
34	1		8050911	Termostat	Thermostat	64°C - 147°F, 120V			
35	1	1	8050912	Termostat, överhettning	Thermostat, overheating	77°C, -170°F, 120V			

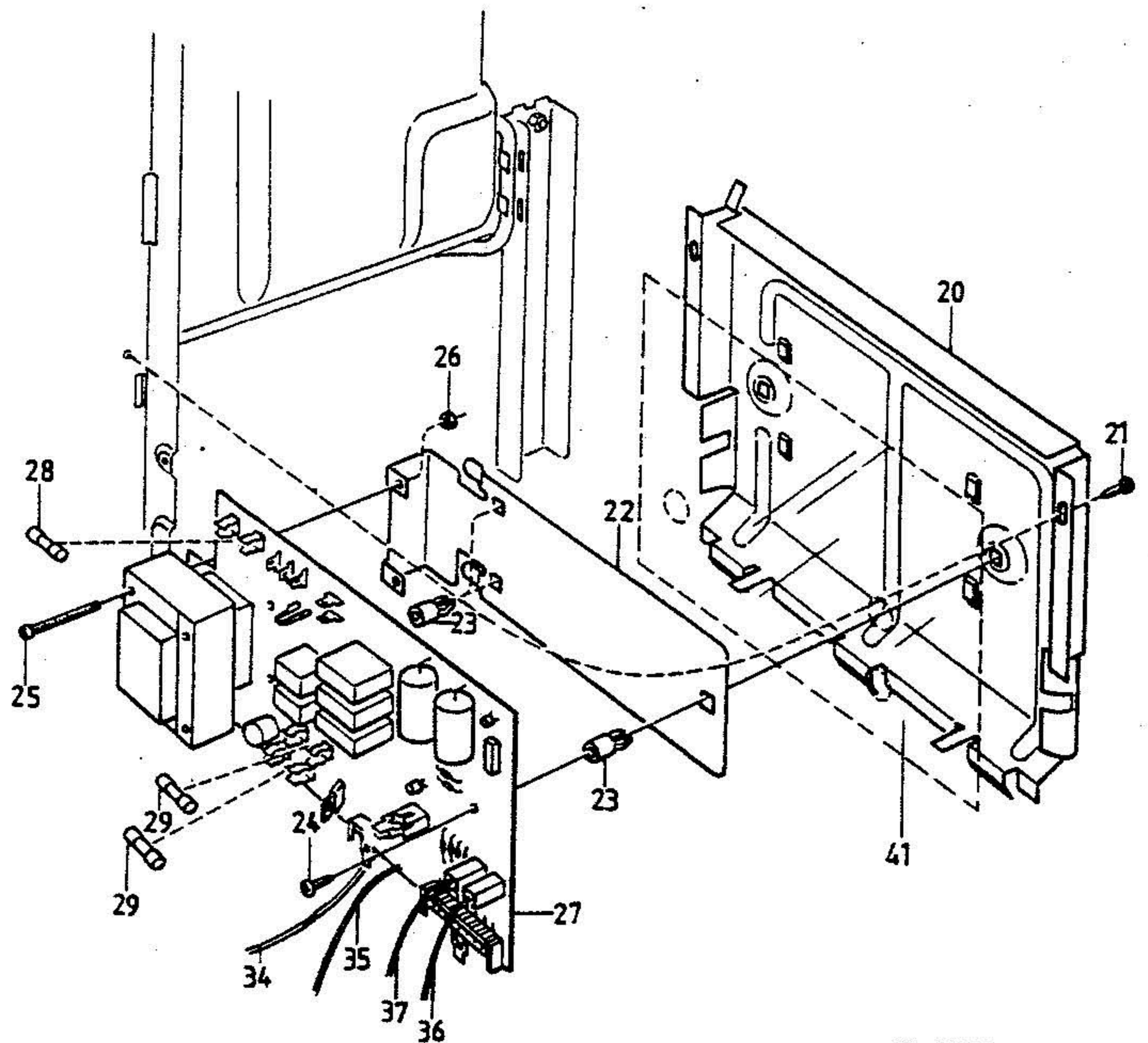
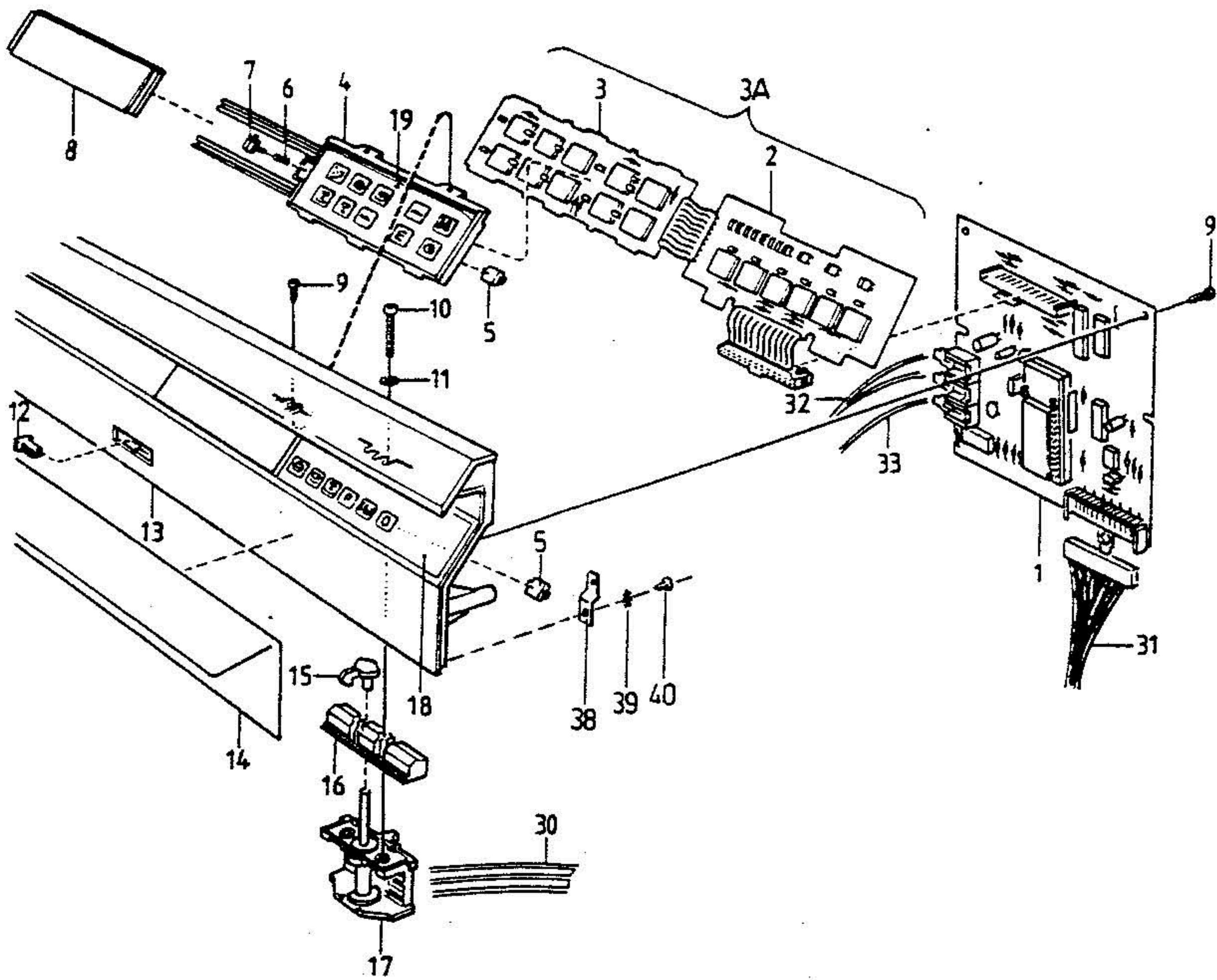


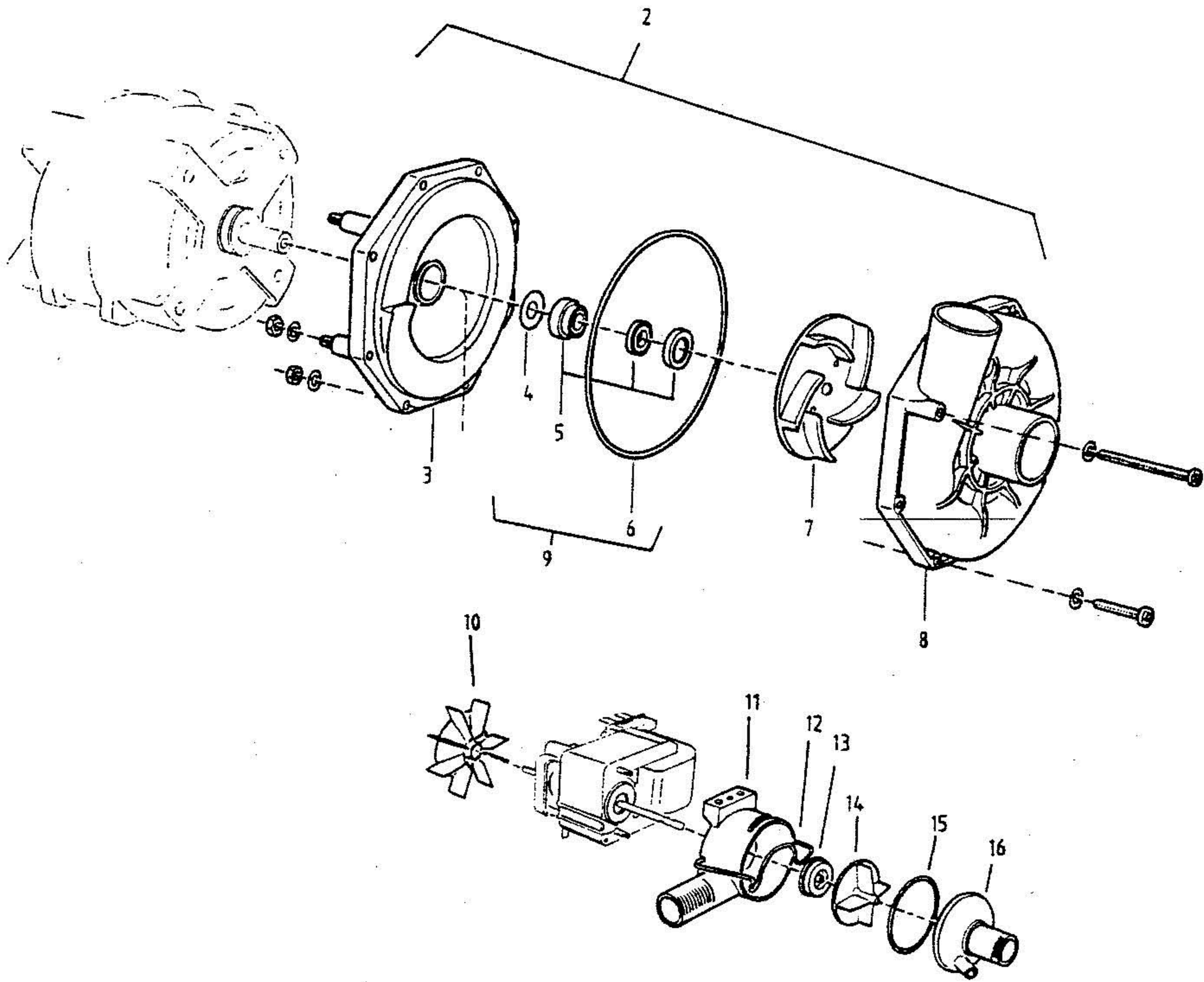
Datum 1988-05 Date	ELEKTRISK UTRUSTNING 1400, 1500	ELECTRICAL EQUIPMENT	Grupp 40 Group	Sida 3 Page
--------------------------	------------------------------------	----------------------	----------------------	-------------------

Fig.	Antal Qty		Detail nr Part No.	Benämning	Description	Anmärkning Notes
	1400	1500				
36	1		8050913	Termostat	Thermostat	53°C- 127°F, 120V
37	1	1	8901415	Låsbricka	Washer	AZ 5,3
38	1	1	8901253	Mutter	Nut	ML6M5 FZB
39	3	3	8901413	Låsbricka	Washer	AZ 4,3
40				Utgått	Not available	
41				Utgått	Not available	
42	1	1	8900350	Skruv	Screw	RXS POZ B6x25FZB
43	3	3	8901254	Mutter	Nut	ML6M6
44	1	1	8901192	Låsmutter	Lock nut	6BH8
45	2	2	8901002	Skruv	Screw	BUFO 8,8 6x12 FZB
46	6	6	8901253	Mutter	Nut	ML6M5
47	Er	- As required	8003576	Cellgummilist	Foam rubber strip	L= 150 mm
48	2	2	8902085	Skruv	Screw	PT KB 40x10 WN 1442
49	3	3	8901550	Flatstiftshylsa	Terminal sleeve	
50	1	1	7382811	Hylsblock	Terminal block, connector	
51	1	1	8800589	Stiftblock	Terminal block, connector	
52	3	3	8901529	Flatstift	Terminal	
53						
54	1	1	8051479 8051480	Inloppsventil Inloppsventil	Inlet valve Inlet valve	120 V, 60 Hz 24 V DC
55						
56						
57	1	1	8009931	Kabelhållare, underdel	Cable holder, lower	Se grupp 40, s7-9 See group 40,p7-9
58	1	1	8050013	Kabelhållare, överdel	Cable holder, upper	Se grupp 40s 7-9 See group 40p7-9
59						
60						
61						
62						
63						
64						
65	2	2	8900051	Skruv	Screw	MCS 5x25
66	2	2	8901253	Mutter	Nut	M5
67	2	2	33450503	Skruv	Screw	BUFO 8,8 6x10 FZB



Datum 1988-05 Date		STYRUTRUSTNING 1500			CONTROL EQUIPMENT		Grupp 40 Group	Sida 5 Page
Fig.	1500	Antal	Qty	Detail nr Part No.	Benämning	Description	Anmärkning 40-0026 Notes	
1	1			8007290	Styrenhet	Control unit board		
2	1			8007288	Knappenhet 1	Circuit board 1		
3	1			8007289	Knappenhet 2	Circuit board 2		
A	1			8800790	Knappsats, kompl.	Knob set, compl.		
4	1			8007282-	Hållare, dekorskytt	Holder, decor panel	-0, -19	
5	16			8005245	Knapp för tryckbrytare	Button, pressure switch		
6	1			8008806	Tryckfjäder	Spring		
7	1			8008478	Styrning	Guide		
8	1			8051488-33	Skjutlucka	Sliding cover	Svart - Black	
	1			8051487	Skjutlucka	Sliding cover	Vit - White	
9	4			8902042	Skruv	Screw	PT KB 35x10 WN 1442	
10	2			8900041	Skruv	Screw	MRX POZ 4x30 FZB	
11	2			8901322	Bricka	Washer	4,3x12x1	
12	1			8006006	Kil	Key		
13	1			8051490	Frontpanel	Front panel	ABB Svart - Black	
	1			8051492	Frontpanel	Front panel	ABB Vit - White	
14	1			8052149	Dekorpanel	Decor panel	Pol. aluminium	
	1			8009505	Dekorpanel	Decor panel	Vit-White	
15	1			8007496-	Knapp, vridombrytare	Knob, master switch hold	-0, -19	
16	1			8051482	Låsning, knappenhet 1	Catch, circuit board 1		
17	1			8008543	Vridomkopplare	Rotary switch		
18	1			8052147	Dekorskytt 1	Decor plate 1	Svart - Black	
	1			8009495	Dekorskytt 1	Decor plate 1	Vit - White	
19	1			8052148	Dekorskytt 2	Decor plate 2	Svart - Black	
	1			8009496	Dekorskytt 2	Decor plate 2	Vit - White	
20	1			8005311	Nedre sida	Lower side		
21	4			8900354	Skruv	Screw	RXS B8x13 FZB	
22	1			8006001	Hållare, kraftenhet	Bracket, power unit		
23	3			8009332	Kretskortshållare	Circuit card holder		
24	3			8900356	Skruv	Screw	RXS POZ B8x19 FZB	
25	2			8900041	Skruv	Screw	MRX POZ 4x30 FZB	
26	2			8901242	Mutter	Nut	M6M5	
27	1			8050906	Kraftenhet	Power board	115 V	
28	1			8051524	Säkring FA 1	Glass fuse FA 1	D250mA 5x20 (UL)	
29	1			8006643	Säkring FA 2	Glass fuse FA 2	D630mA 5x20	
A	1			8051379	Säkring FA 3	Glass fuse FA 3	D800mA 5x20	





Datum 1988-05 Date		TILLBEHÖR 1400, 1500		ACCESSORIES		Grupp 90 Group	Sida 1 Page
Fig.	Antal Qty	Detail nr Part No.	Benämning	Description	Anmärkning Notes		
1		8009747-	Sidoplåt m tillb. 850 mm	Side plate w acc. 850 mm	Höger-Right		
2		8009746-	Sidoplåt m tillb. 850 mm	Side plate w acc. 850 mm	Vänster - Right		
3		8009745-	Sidoplåt m tillb. 900 mm	Side plate w acc. 900 mm	Höger-Right (Pos 1+5)		
4		8009744-	Sidoplåt m tillb. 900 mm	Side plate w acc. 900 mm	Vänster-Left (Pos 2+5)		
5		8009781-	Förlängningsstycke	Extension piece	Vänster-Left		
6		8009782-	Förlängningsstycke	Extension piece	Höger-Right		
7		8009749	Arbetskiva m tillbehör	Worktop w. accessories	Vit-White		
8		8009748	Arbetskiva m tillbehör	Worktop w. accessories	Teak		
9		8050057	Arbetskiva m tillbehör	Worktop w. accessories	Vit med runda hörn White with round corners		
10		8009740-	Sats, sidoplåtar, 850 mm	Side plate set, 850 mm	Skiva teak -Top teak (Pos 1+2+8) 1)		
11		8009741-	Sats sidoplåtar, 900 mm	Side plate set, 900 mm	Skiva-Top teak (Pos 3+4+8) 1)		
12		8009742-0	Sats sidoplåtar, 850 mm	Side plate set, 850 mm	Skiva vit -vit- Top white- white (Pos 1+2+7) 1)		
13		8009743-0	Sats sidoplåtar, 900 mm	Side plate set, 900 mm	Skiva vit-vit -Top White- White (Pos 3+4+7) 1)		
14		8051890-0	Sats, mobil exkl. sidopl.	Kit, mobile excl. side plates			
15		8009363	Tippskydd	Tip guard			
16		8051098	Underkorg för kaffegods	Lower basket for coffee.	Grå-Grey		
17		8051071-	Handikappgrepp kompl.	Handle for handic, compl.			
18		8050529	Skyddsfolie m vattenånga	Protective film ag. steam			
19		8009753-98	Dekorram m. tillbehör	Decor frame w. acc.			
20		8050049-33	Sats, frontplåtar	Frontplate set			
21		8009959-	Frontdekor kompl.	Front trim compl.	Pos. 19+20		
22							
23							
24		8005351	Sparkplåt	Kick plate	För europeisk stan- dard For European stan- dard		
25		8051515	List sida	Strip, side	USA Ej bild-Not on picture 1) Satsen måste kompletteras med Pos 24 The kit must be completed with Pos. 24		

