

**Reservdelista  
Diskmaskin 1303 - 1473  
and 1503 USA**

**Parts Catalogue  
Dishwasher 1303 - 1473  
and 1503 USA**

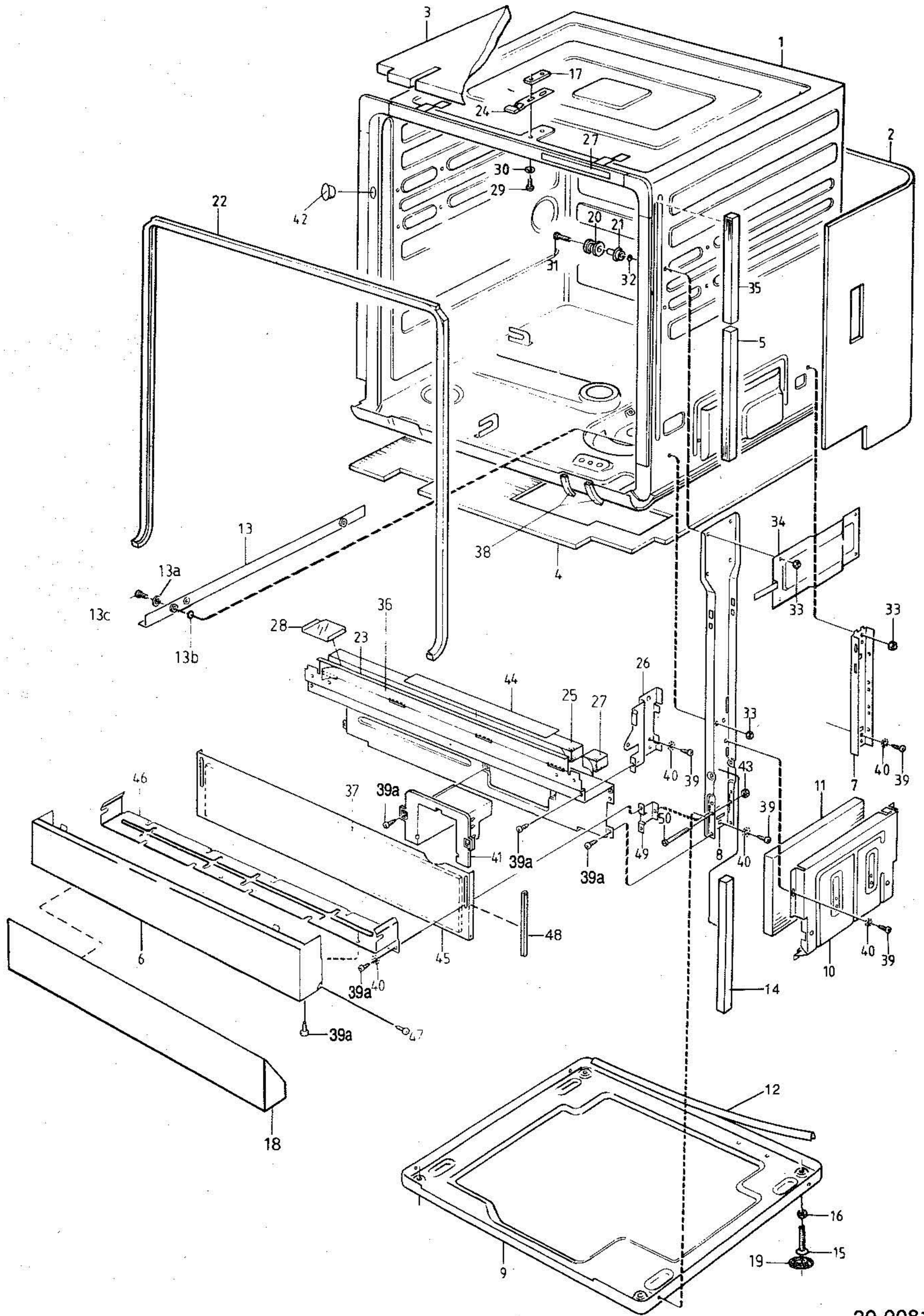
# ASKO CYLINDA

## Reservdelskatalog 1403 USA Parts catalogue

Datum <b>1992-06</b> Date	<b>BEHÅLLARE</b>	<b>CASING AND RELATED PARTS</b>	Grupp <b>30</b> Group	Sida <b>1</b> Page
---------------------------------	------------------	---------------------------------	-----------------------------	--------------------------

Fig.	Antal Qty			Detalj nr Part No.	Benämning	Description	Anmärkning Notes
	1303	1473	1503				
1	1	1		88 007 60	Behållare m isol	Casing with insulation	1)
			1	88 010 42	Behållare m isol	Casing with insulation	
2	1	1	1	80 520 05	Isolering, svep	Insulation, casing	
3	1	1	1	80 073 46	Isolering, tak	Insulation, top	
4	1	1	1	80 073 47	Isolering, botten	Insulation, bottom	
5	2	2	2	80 073 49	Tätninglist	Sealing strip	
6	1	1	1	80 561 93-0	Nedre lucka m hål	Lower cover w. hole	2), European style
	1	1	1	80 051 54-A0	Nedre lucka m hål	Lower cover w. hole	
7	2	2	2	80 521 74	Sidostöd, bakre	Side support. rear	
8	2	2	2	80 052 86	Sidostöd, främre	Side support, front	
9	1	1	1	80 551 30	Botten	Bottom	
10	2	2	2	80 527 90	Nedre sida	Lower side	
11		2	2	80 073 60	Isolering	Insulation	
12	Erf-As req			80 521 50	Tape	Strip	Vit-White L=600 mm
13	2	2	2	88 007 99	Åklist, nedre, kompl.	Guide, lower, compl.	
a	4	4	4	80 508 33	Hylsa	Sleeve	
b	4	4	4	89 017 53	O-ring	O-ring	
c	4	4	4	89 000 63	Skruv	Screw	MCS 6x14
14			2	80 559 55	Tätninglist	Sealing strip	20x34x330
15	4	4	4	80 515 05	Fot	Foot	
16	4	4	4	80 515 16	Mutter	Nut	M8, H28, N16 (long)
	4	4	4	89 011 55	Mutter	Nut	M8
17	1	1	1	80 089 90	Fästplåt	Mounting plate	
18		1	1	80 563 70	Ljudisolering, lucka	Sound insulation, cover	
19	2	2	2	80 519 57	Glidfot	Slide foot	
20	8	8	8	80 556 74-	Styrhjul	Wheel	-49, Svart-Black
21	8	8	8	80 556 75	Hjullagring	Wheel bearing	
22	1	1	1	80 521 80	Lucktätning	Seal, cover	
23	1	1	1	80 069 88	Skyddsplåt	Protective plate	
24	1	1	1	80 070 81	Låshake	Lock catch	
25	Erf-As req			89 017 90	Tätninglist	Sealing strip	L=550 mm
26	1	1	1	80 089 96	Gångjärnslagring	Hinge bearing	Vänster-Left
	1	1	1	80 089 94	Gångjärnslagring	Hinge bearing	Höger-Right
27	2	2	2	80 096 15	Tätninglist	Sealing strip	L=60 mm
28	1	1	1	80 097 32	Stänkskydd	Splash guard	
29	2	2	2	89 000 46	Skruv	Screw	MCS 5x12
30	2	2	2	89 019 84	Bricka	Washer	5,3x10

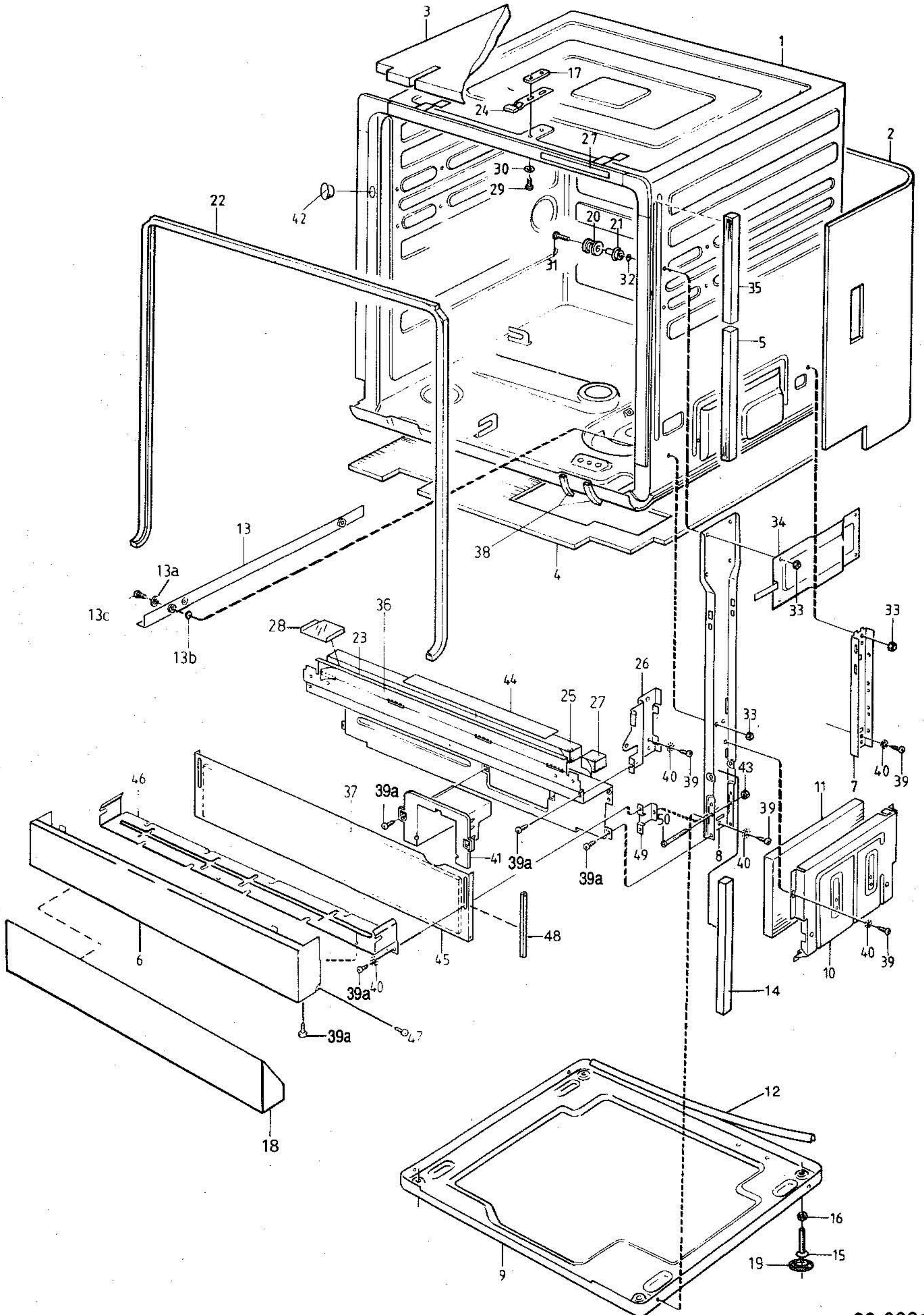
1) För lampa - For lamp  
2) Uppge färgsiffra, se grupp 10  
State colour code, see group 10



# ASKO CYLINDA

## Reservdelskatalog 1403 USA Parts catalogue

Datum 1992-06 Date		BEHÅLLARE			CASING AND RELATED PARTS			Grupp 30 Group	Sida 3 Page
Fig.	Antal Qty			Detalj nr	Benämning	Description	Anmärkning		
	1303	1473	1503	Part No.			30-0081	Notes	
31	8	8	8	89 019 59	Skruv	Screw	A2 MSCS M6x25		
32	8	8	8	89 017 53	O-ring	O-ring	M6		
33	12	12	12	89 011 92	Låsmutter	Lock nut			
34	2	2	2	80 093 77	Sidobalk	Side member			
35	2	2	2	80 093 98	Tätningstlist	Sealing strip			
36	Er	As	req	80 521 50	Tape	Strip	Vit-White, L= 700 mm		
				80 562 17	Tape	Strip	Svart-Black, L= 700 mm		
37			1	80 554 88	Ljudis.matta, sparkplåt	Sound nsulation, kick plate			
38	Er	As	req	80 099 08	Cellgummilist	Sponge rubber strip	9x9x150		
39	10	10	10	89 003 27	Skruv	Screw	RTS 4,2x13FZB T20		
a	13	13	13	89 003 52	Skruv	Screw	RTS-kombi 4,2x13FZBT20		
40	12	12	12	89 014 13	Bricka	Washer			
41	1	1	1	80 514 86	Skydd	Protection			
42	2	2	2	80 510 88	Plugg	Plug			
43	2	2	2	89 011 91	Låsmutter	Lock nut	M5		
44	Er	As	req	80 093 54	Skyddstape	Protecting tape	L=250 mm		
45	1	1	1	80 566 74-	Sparkplåt	Kicking plate	-0,-29		
	1	1	1	80 053 51-	Sparkplåt	Kicking plate	-0,-29, European style		
46	1	1	1	80 052 83	Justerplåt	Adjusting plate			
47	2	2	2	89 003 11	Skruv	Screw	RTK 3,5x9,5 FZBT10		
48			2	80 559 71	Tätningstlist	Sealing strip			
49	2	2	2	80 089 92	Justerfäste	Adjust.support			
50	2	2	2	89 007 78	Skruv	Screw	MCS M5x55		



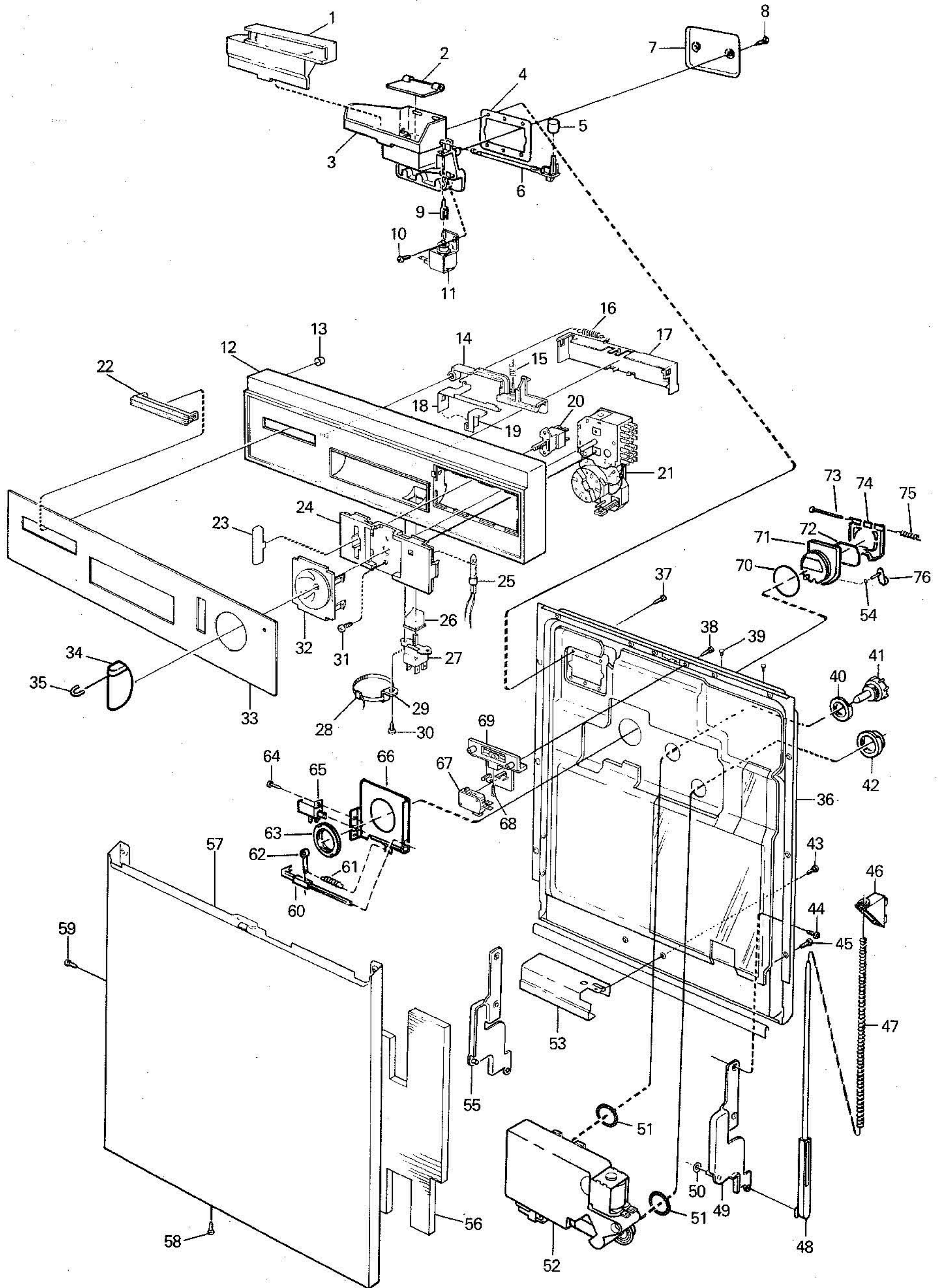
# ASKO CYLINDA

## Reservdelskatalog 1403 USA Parts catalogue

Datum <b>1992-06</b> Date	<b>LUCKA + PANEL 1303</b>	<b>DOOR + PANEL 1303</b>	Grupp <b>30</b> Group.	Sida <b>5</b> Page
---------------------------------	---------------------------	--------------------------	------------------------------	--------------------------

Fig.	Antal Qty			Detail nr Part No.	Benämning	Description	Anmärkning Notes
	1303	1473	1503				
1	1	1	1	80 548 47	Mellandel	Insert,ventilator	
2	1	1	1	80 056 71	Lucka	Cover	
3	1	1	1	80 061 64	Ventilatorhus	Ventilation casing	
4	1	1	1	80 053 23	Tätning	Sealing	
5	1	1	1	80 053 34	Vikt	Wheight	
6	1	1	1	80 053 37-	Axel,ventilator	Shaft,ventilator	
7	1	1	1	80 053 35	Skyddslock	Cover	
8	2	2	2	89 020 85	Skruv	Screw	A2 PTK 40x10WN 1452 T20
9	1	1	1	80 053 26	Hake,lock	Catch,cover	
10	2	2	2	89 020 42	Skruv	Screw	PTK 35x10WN1452FZB T10
11	1	1	1		Dragmagnet	Solenoid	Se/See 40-0075
12	1	1	1	80 562 39-0	Panel	Panel	Vit-White
	1	1	1	80 548 45-33-UL	Panel	Panel	Svart-Black
13	6	6	6	89 016 36	Låsning	On-sert	
14	1	1	1	80 548 44-	Handtag	Handle	-0,-33
15	1	1	1	80 559 44	Fjäder,låshandtag	Spring,handle	
16	1	1	1	80 071 34	Fjäder	Spring	
17	1	1	1	80 548 53-UL	Skydd	Protection	
18	1	1	1	80 548 51	Spärr	Catch	
19	1	1	1	80 548 52	Knapp,säkerhetsspärr	Button,safety catch	
20	1				Tryckbrytare,växlande	Press. switch,change-over	Se/See 40-0075
21	1				Programverk	Timer	Se/See 40-0075
22	1	1	1	80 548 46-	Ventilationsgaller	Ventilation grill	-0,-19,-33
23	1			80 549 78-	Tryckknapp,temp.	Pushbutton,temp.	-0,-19,-33
24	1			80 549 48-UL	Fäste,p-verk	Bracket,timer	
25	1				Lampa	Lamp	Se/See 40-0075
26	1	1	1	80 549 05-	Tryckknapp	Pushbutton	-0,-19,-33
27	1	1	1		Tryckbrytare	Pressure switch	Se/See 40-0075
28	1	1	1	33700450	Kabelband	Cable strip	
29	1	1	1	80 022 57	Kabelhållare	Cable holder	
30	2	2	2	89 020 89	Skruv	Screw	PTK 40x18 WN1452 FZBT20
31	2			89 009 44	Skruv	Screw	MRT Combi 4x6 T20
32	1	1		80 548 58-	Insats,vred	Insert,knob	-0,-19,-33
33	1			80 562 56-	Dekorpanel	Decor panel	Asko 1303 Premier
34	1			80 526 56-	Manövernred	Control knob	-0,-19,-33
35	1			80 535 43	Dekorlins,vred	Decor lens,knob	

1) Uppge färgsiffror, se grupp 10- State colour code, see Group 10



# ASKO CYLINDA

## Reservdelskatalog 1403 USA Parts catalogue

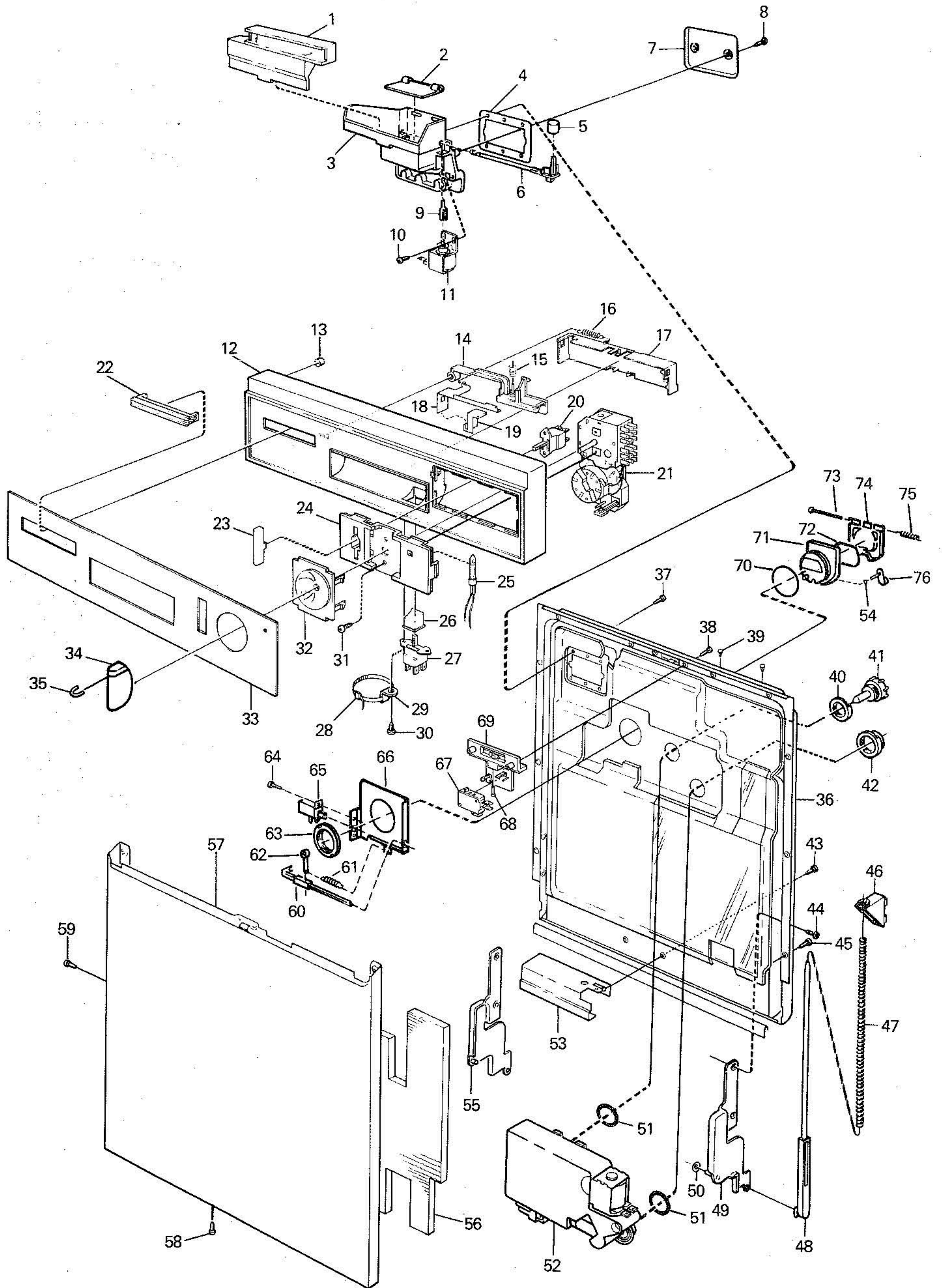
Datum <b>1992-06</b> Date	<b>LUCKA + PANEL 1303</b>	<b>DOOR + PANEL 1303</b>	Grupp <b>30</b> Group	Sida <b>7</b> Page
---------------------------------	---------------------------	--------------------------	-----------------------------	--------------------------

Fig.	Antal Qty			Detalj nr Part No.	Benämning	Description	Anmärkning Notes
	1303	1473	1503				
36	1	1	1	88 010 46	Lucka inner m.isol.	Door,inner w insul	
37	6	6	6	89 020 85	Skruv	Screw	A2 PTK 40x10WN 1452 T20
38	2	2	2	89 020 85	Skruv	Screw	A2 PTK 40x10WN 1452 T20
39		4	4	89 020 85	Skruv	Screw	A2 PTK 40x10WN 1452 T20
a	4			80 548 67	Plugg	Plug	
40	1	1	1	80 040 37	Fästmutter	Nut	Svart-Black
	1	1	1	80 040 37-	Fästmutter	Nut	-36, -49
41	1	1	1	88 007 64	Magiskt öga	Magic eye	Svart-Black
	1	1	1	88 007 64-36	Magiskt öga	Magic eye	Mörkgrå-Dark grey
	1	1	1	88 009 20	Magiskt öga	Magic eye	Grå-Grey
a	1	1	1	80 024 05	Packning	Seal	
42	1	1	1	80 040 38	Munstycke	Nozzle	Svart-Black
	1	1	1	80 040 38-	Munstycke	Nozzle	-36, -49
43	2	2	2	89 006 44	Skruv	Screw	F1 RTS 4,2x13 T20
44	4	4	4	89 021 20	Skruv	Screw	A2MKFT 5x10 TT FZ T25
45	10	10	10	89 003 08	Skruv	Screw	A4 RTS 3,5x9,5 T10
46	2	2	2	80 521 72	Fjäderstopp	Spring stop	
47	2	1	1	80 052 99	Fjäder	Spring	
		1	1	80 500 03	Fjäder	Spring	
48	2	2	2	80 072 05	Fjäderstyrning	Spring guide	
49	1	1	1	80 090 00	Gångjärn	Hinge	Höger-Right
50	2	2	2	89 014 05	Bricka	Washer	8x14x1, nylon
51	2	2	2	73 820 87	O-ring	O-ring	
52	1	1	1		Vätmedelsdoserare	Rinse aid disp.	Se/See 40-0075
		1	1		Vätmedelsdoserare	Rinse aid disp.	m. ind.-w. ind. Se/See 40-0075
53	1	1	1	80 053 54	Mellanstag	Interm.stay	
54	1	1	1	89 017 58	O-ring	O-ring	3,6 9x1,78 NBR70
55	1	1	1	80 089 98	Gångjärn	Hinge	Vänster-Left
56	1	1	1	80 554 82	Ljuds.matta,lucka	Sound absorb.,door	
57	1	1	1	80 548 54-	Lucka,ytterdel	Door,outer	1)
	1	1	1	80 548 66-	Lucka,ytterdel	Door,outer	1),2)
58	2	2	2	89 003 27	Skruv	Screw	RTS 4,2x13 FZBT20
59	8	8	8	80 097 69	Plugg	Plug	2)
60	1	1	1	80 524 53	Dragstång,vaxmotor	Pull rod,vax motor	

1) Uppge färgsifra, se grupp 10 - State colour code, see group 10

2) För dekorram-For decor frame



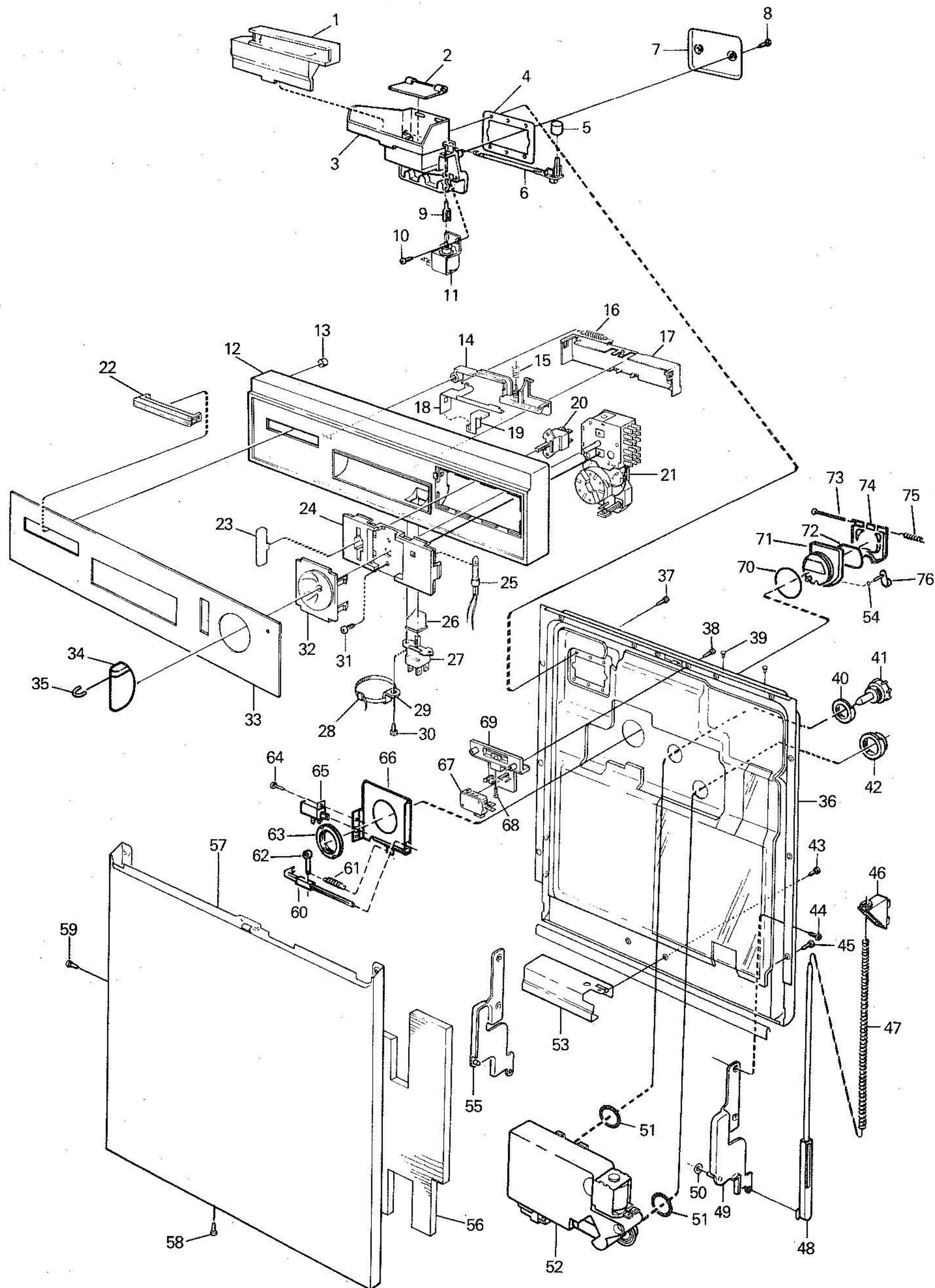


# ASKO CYLINDA

## Reservdelskatalog 1403 USA Parts catalogue

Datum <b>1992-06</b> Date	<b>LUCKA + PANEL 1303</b>	<b>DOOR + PANEL 1303</b>	Grupp <b>30</b> Group	Sida <b>9</b> Page
---------------------------------	---------------------------	--------------------------	-----------------------------	--------------------------

Fig.	Antal Qty			Detalj nr Part No.	Benämning	Description	Anmärkning Notes
	1303	1473	1503				
61	1	1	1	80 079 86	Fjäder	Spring	<b>30-0083</b>
62	1	1	1	80 524 52	Dragstång,diskm.dos.	Pullrod,det.disp.	
63	1	1	1	80 524 58	Låsring,diskm.dos.	Lock ring,det.disp	
64	1	1	1	89 003 11	Skruv	Screw	
65	1	1	1		Vaxmotor	Vax motor	
66	1	1	1	80 524 49	Fäste,diskm.dos.	Bracket,det.disp.	RTS 3,5x9,5 FZB T10 Se/See 40-0075
67	1	1	1		Microbrytare,lucklås	Micro switch,door	Se/See 40-0075
68	1	1	1	80 548 41	Styrtapp	Guide	
69	1	1	1	80 548 42	Fäste,brytare	Bracket,switch	
70	1	1	1	89 017 65	O-ring	O-ring	69,5x3 mm
71	1	1	1	80 548 59-	Diskmedelskopp	Detergent container	-33,-36,-49
72	1	1	1	80 530 05	Tätning,diskm.lucka	Seal,det.comp. lid	
73	1	1	1	80 560 11	Axel	Shaft	
74	1	1	1	80 524 48-	Lucka,diskm.dos.	Lid,det. comp.	-33,-36,-49
75	1	1	1	80 530 64	Fjäder,diskm.dos.	Spring,det.comp.	
76	1	1	1	80 524 51-	Hake,diskm.dos.	Hook,det.comp.	-33,-36,-49



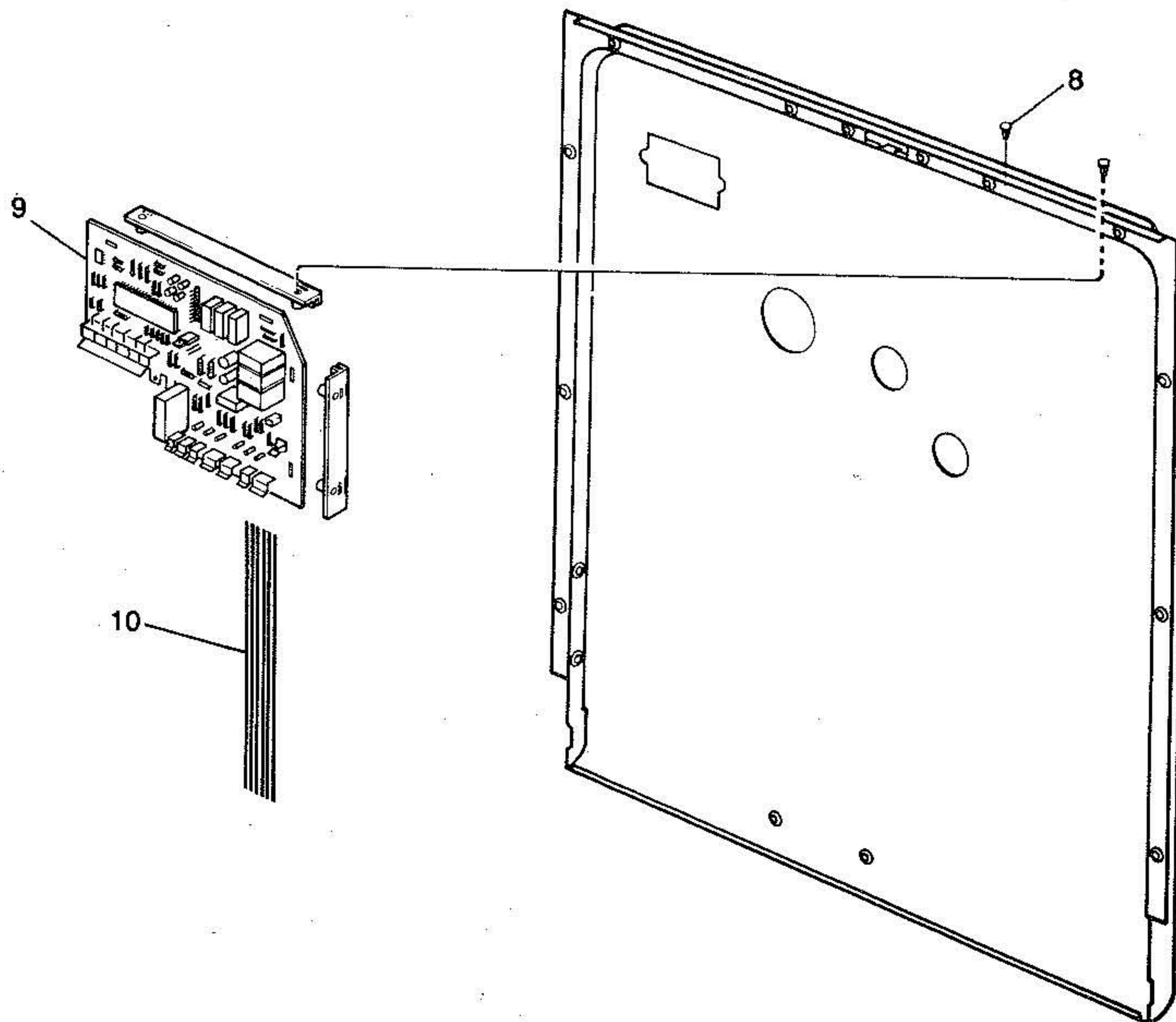
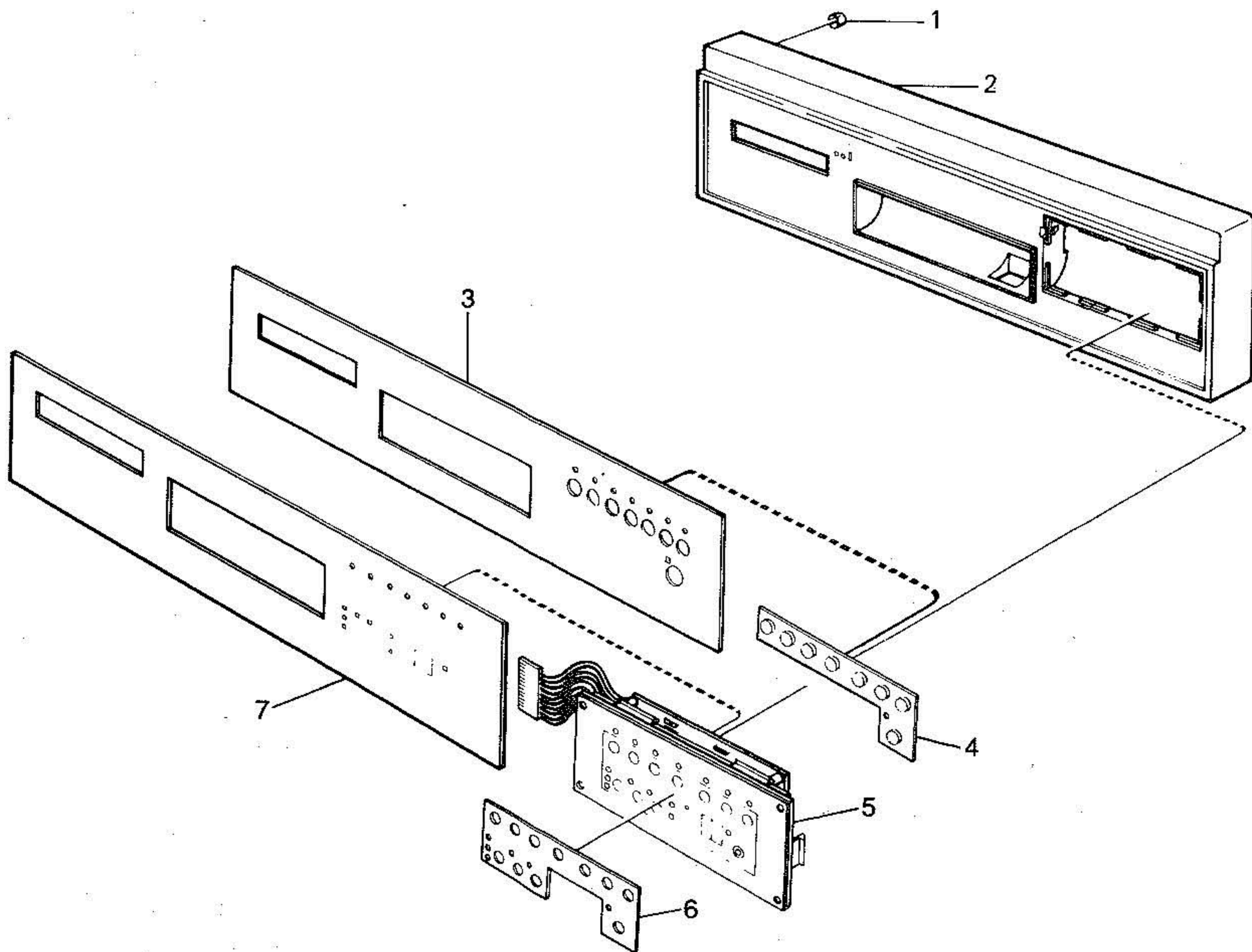
# ASKO CYLINDA

## Reservdelskatalog 1403 USA Parts catalogue

Datum <b>1992-06</b> Date	<b>PANEL 1403, 1503</b>	<b>PANEL 1403, 1503</b>	Grupp <b>30</b> Group	Sida <b>11</b> Page
---------------------------------	-------------------------	-------------------------	-----------------------------	---------------------------

Fig.	Antal Qty			Detalj nr Part No.	Benämning	Description	Anmärkning Notes
	1303	1473	1503				
1	6	6		89 016 36	Låsning	On-sert	
2	1	1		80 562 39-0	Panel	Panel	Vit-White
	1	1		80 548 45-33-U	Panel	Panel	Svart-Black
3	1			80 562 57-	Dekorpanel	Decor panel	1)
4	1			80 562 69-	Tryckknappar	Pushbuttons	1)
5	1			80 562 31	Manöverenhet	Keyboard unit	
		1		80 565 08	Manöverenhet	Keyboard unit	
6		1		80 551 21	Mellanlägg	Spacer	
7		1		80 562 58-	Dekorpanel	Decor panel	1)
8	1	1		89 520 85	Skruv	Screw	A2 PTK 40x10 WN 1452 T20
9	1			80 554 79	Styrenhet	Control unit	120V
		1		80 554 80	Styrenhet	Control unit	120V
10	1	1		80 562 75-UL	Grundhärva	Basic harness	
	1	1		80 562 76-UL	Tillägg,vätmedelsgivare	Add. rinse aid sensor	
	1	1		80 562 77-UL	Tillägg,belysning	Add. Internal light	
	1	1		80 330 33-UL	Tillägg,Hann. avl.pump	Add. Hann. outlet pump	

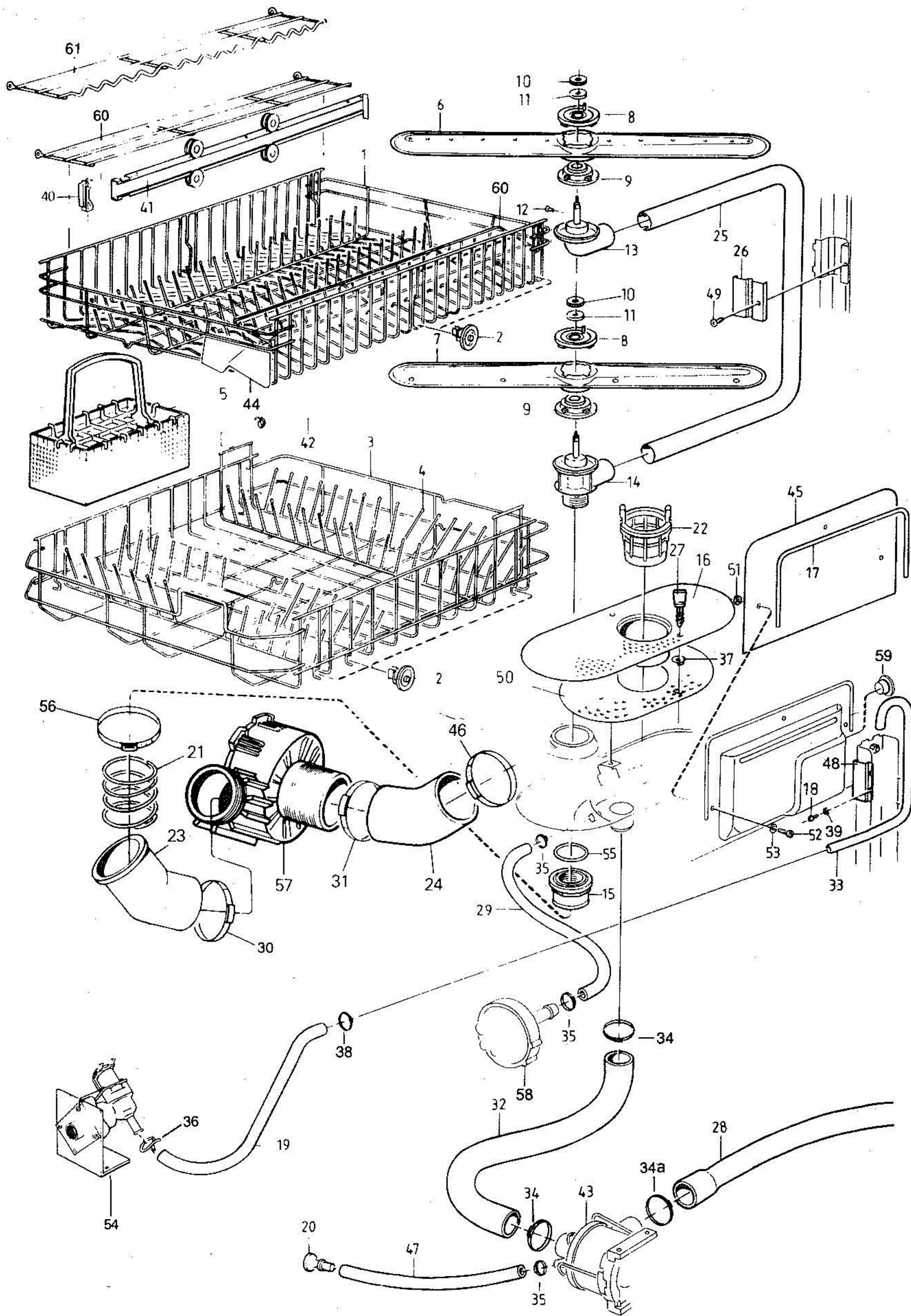
1) Uppge färgsiffra, se grupp  
10 - State colour code, see  
group 10



# ASKO CYLINDA

## Reservdelskatalog 1403 USA Parts catalogue

Datum 1992-06 Date		DISKSYSTEM			DISHWASHING SYSTEM			Grupp 31 Group	Sida 1 Page
Fig.	Antal Qty			Detalj nr Part No.	Benämning	Description	Anmärkning 31-0015 Notes		
	1303	1473	1503						
1	1	1	1	88 010 47-	Överkorg	Upper basket	-0,-36,-49		
2	10	10	10	80 095 16	Korghjul,kompl	Basket wheel,compl	Svart-Black		
	10	10	10	80 095 16-	Korghjul,kompl	Basket wheel,compl	-36, -49		
3	1	1	1	88 010 48-	Underkorg	Lower basket	-0,-36,-49		
4		1	1	80 521 62	Korginsats	Basket insert	Grå-Grey		
		1	1	80 523 93	Korginsats	Basket insert	Vit- White		
		1	1	80 082 61	Korginsats	Basket insert	Mörkgrå-Dark grey		
5	1	1	1	80 520 87-	Bestickkorg	Cutlery basket	-33, -36,-49,-54		
6	1	1	1	80 523 44	Spolarm, övre	Spray arm, upper			
7	1	1	1	80 523 45	Spolarm,nedre	Spray arm, lower			
8	2	2	2	80 520 79	Spolarmslagr.,övre	Spray arm bear.upper			
9	2	2	2	80 520 80	Spolarmslagr,nedre	Spray arm bear.lower			
10	2	2	2	80 521 08	Mutter	Nut	M4,lettrad		
11	2	2	2	80 520 95	Lagerbricka	Bearing washer			
12	2	2	2	80 070 31	Plugg,spolrör	Plu, spray tube			
13	1	1	1	80 546 70	Spolrörslagr.	Spray pipe bear	Övre-Upper		
14	1	1	1	80 551 40	Spolrörslagr.	Spray pipe bear	Nedre-Lower		
15	1	1	1	80 052 92	Muff	Muff			
16	1	1	1	80 518 40	Sil,överdel	Strainer,upper			
17	Ert.	As	req	80 072 09	Tätning	Seal	L=500 mm		
18	2	2	2	89 003 27	Skruv	Screw	RTS 4,2x13 FZBT20		
19	1	1	1	80 514 75	Inloppsslang	Inlet hose			
20	1	1	1	73 826 07	Plugg	Plug			
21	1	1	1	80 039 48	Fjäder	Spring			
22	1	1	1	80 500 46	Silkorg	Strainer basket	Svart-Black		
	1	1	1	80 500 46-	Silkorg	Strainer basket	-36, -49		
23	1	1	1	80 551 15	Tryckslang	Pressure hose			
24	1	1	1	80 056 09	Sugslang	Suction hose			
25	1	1	1	80 052 80	Spolrör	Spray pipe			
26	1	1	1	80 056 69	Hållare	Holder			
27	2	2	2	80 518 10-	Fästskruv,sil	Retaining screw,strainer	-33,-36,-49		
28	1	1	1	80 099 47	Utloppsslang	Outlet hose	Polypropen		
29	1	1	1	80 087 40	Gummislang	Rubber hose			
30	1	1	1	80 544 37	Slangklämma	Hose clip	45,5		
31	1	1	1	80 523 46	Slangklämma	Hose clamp	51,5		
32	1	1	1	80 056 10	Avloppsslang	Outlet hose			
33	1	1	1	80 564 04	Påfyllnadsrör	Filling pipe	Koppar-Copper		
34	2	2	2	80 522 39	Slangklämma	Hose clamp	28,4-31,6		
a	1	1	1	73 826 09	Slangklämma	Hose clamp	R19		
35	3	3	3	74 801 88	Slangklämma	Hose clamp	R9		



# ASKO CYLINDA

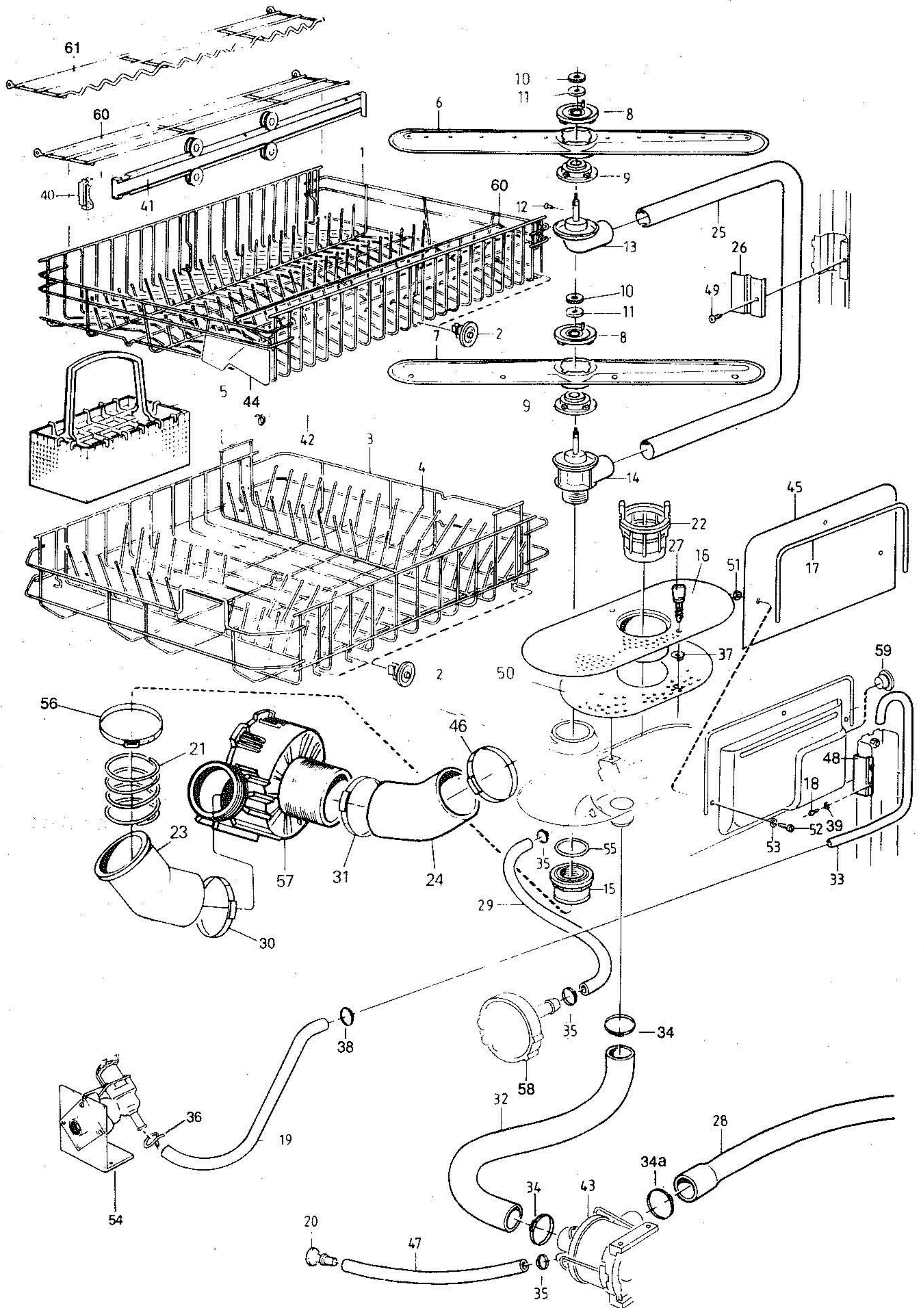
## Reservdelskatalog 1403 USA Parts catalogue

Datum <b>1992-06</b> Date	<b>DISKSYSTEM</b>	<b>DISHWASHING SYSTEM</b>	Grupp <b>31</b> Group	Sida <b>3</b> Page
---------------------------------	-------------------	---------------------------	-----------------------------	--------------------------

Fig.	Antal Qty			Detail nr Part No.	Benämning	Description	Anmärkning Notes
	1303	1473	1503				
36	1	1	1	80 007 28	Slangklämma	Hose clamp	R12
37	2	2	2	80 518 03	Låsbricka,sil	Lock washer,strainer	
38	1	1	1	80 002 14	Slangklämma	Hose clip	R10
39	2	2	2	89 014 13	Låsbricka	Lock washer	AZ 4,3
40	2	2	2	80 531 45-	Korgstopp	Basket stop	-33, -36, -49
41	2	2	2	88 009 63	Åklist, övre,kompl.	Runner guide,upper,compl	Grå-Grey
	2	2	2	88 009 62	Åklist, övre,kompl.	Runner guide,upper,compl	Svart-Black
	2	2	2	88 010 49	Åklist,övre,kompl.	Runner guide,upper,compl	Mörkgrå-Dark gre
42	2	2	2	88 007 99	Åklist,nedre,kompl	Runner guide,lower,compl.	
43	1	1	1		Avloppspump	Outlet pump	Se/See 40-0075
44		1	1	80 557 98-	Knivstopp	Knife stop	-0,-36,-49
45	1	1	1	80 053 01	Täckplåt	Cover plate	
46	1	1	1	80 527 28	Slangklämma	Hose clip	52,8-56,0
47	1	1	1	80 040 75	Gummislang	Rubber hose	8x12x160
48	1	1	1	80 094 69	Fäste,inloppsrör	Mount,inlet pipe	
49	1	1	1	89 003 08	Skruv	Screw	A4 RXS ST 3,5x9,5 T10
50	1	1	1	80 521 59	Sil, underdel	Strainer,lower	
51	3	3	3	89 012 42	Mutter	Nut	M6M4
52	3	3	3	89 000 26	Skruv	Screw	MCS 4x6
53	1	1	1	80 072 11	Packning	Gasket	
54	1	1	1		Inloppsventil	Inlet valve	Se/See 40-0075
55	1	1	1	89 017 55	O-ring	O-ring	
56	1	1	1	74 801 80	Slangklämma	Hose clamp	R30
57	1	1	1		Cirkulationspump	Circulation pump	Se/See 40-0075
58	1	1	1		Nivåbrytare	Level switch	Se/See 40-0075
59	1	1	1	80 510 88	Plugg	Plug	För/For 33
60	1	1	1	80 521 65	Kopphylla	Cup shelf	Grå-Grey
	1	1	1	80 523 94	Kopphylla	Cup shelf	Vit-White
	1	1	1	80 098 25	Kopphylla	Cup shelf	Mörkgrå-Dark grey
61		1	1	80 537 96	Kopphylla	Cup shelf	Vit-White*
		1	1	80 537 97	Kopphylla	Cup shelf	Ljusgrå-Light grey*
		1	1	80 537 98	Kopphylla	Cup shelf	Mörkgrå-Dark grey*
62			1	80 565 27	Prylkorg	Items basket	Ej bild-Not on picture

\* För vinglas-For wine glasses

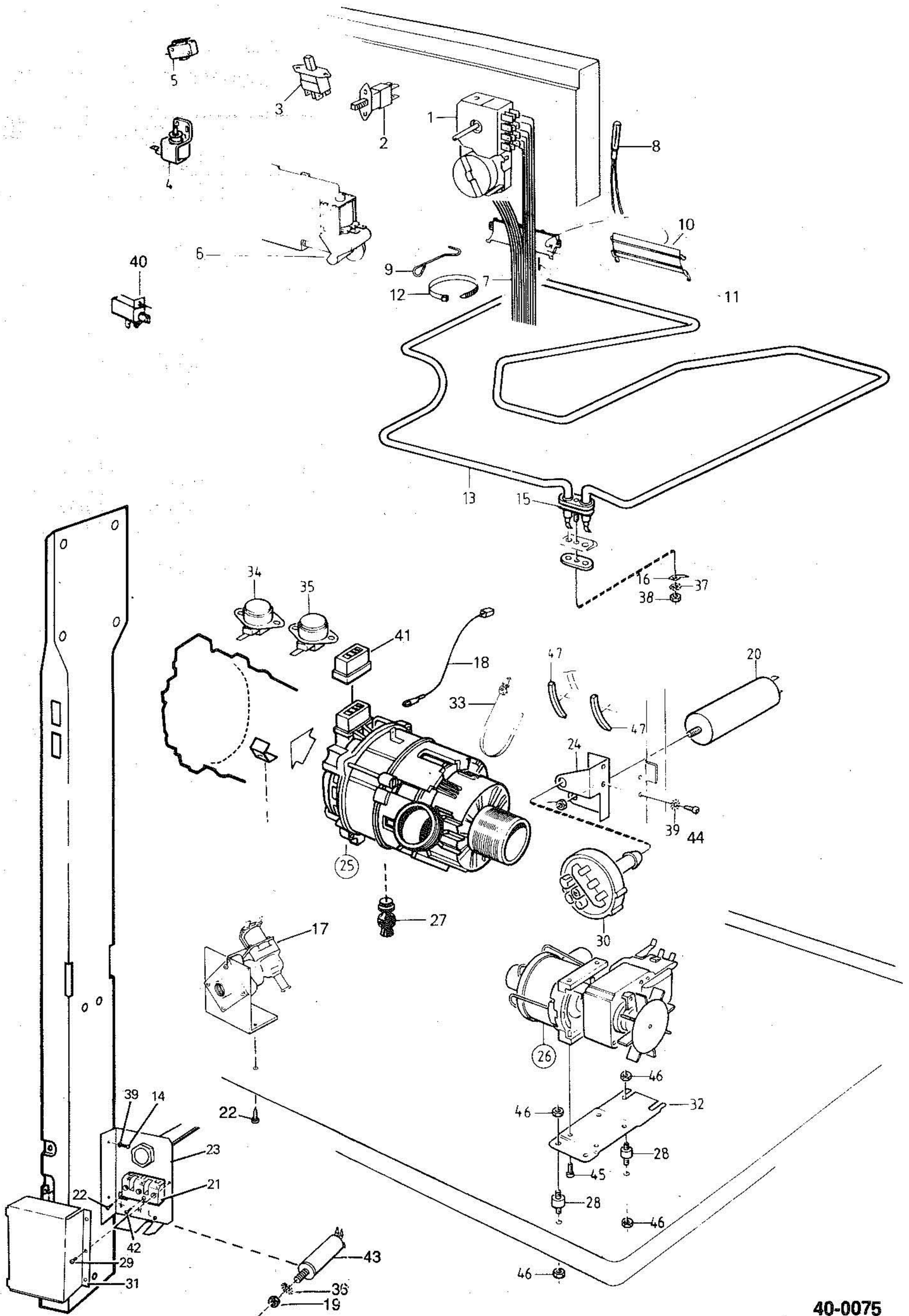




# ASKO CYLINDA

## Reservdelskatalog 1403 USA Parts catalogue

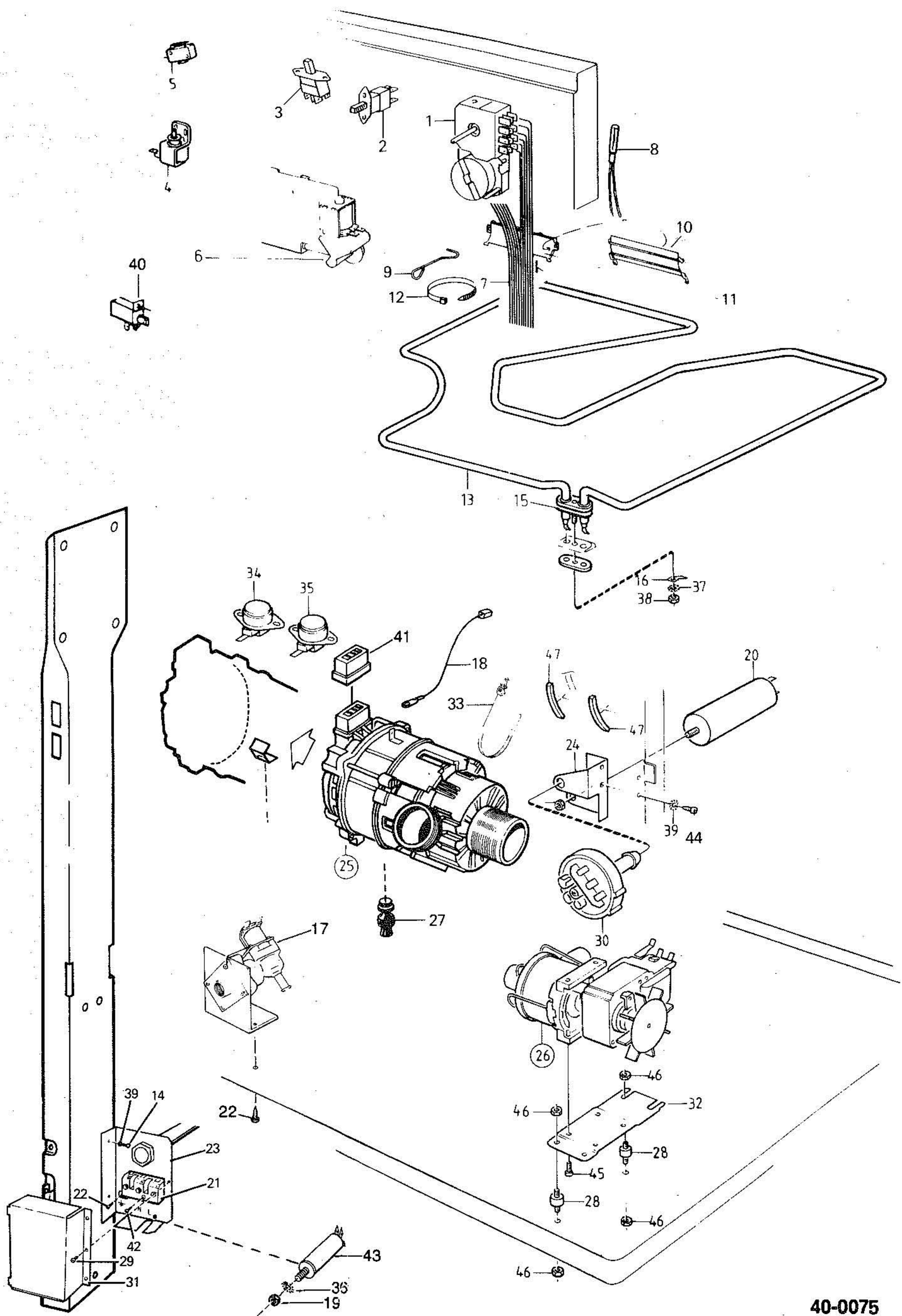
Datum 1992-06 Date		ELEKTRISK UTRUSTNING			ELECTRICAL EQUIPMENT			Grupp 40 Group	Sida 1 Page
Fig.	Antal Qty			Detalj nr Part No.	Benämning	Description	Anmärkning 40-0075 Notes		
	1303	1473	1503						
1	1	*	*	80 561 08	Programverk	Timer		m. avspoln.- w. rinse & hold, 120V	
2	1	*	*	80 551 38	Tryckbrytare	Pressure switch		Växlande-Change-over	
3	1	1	1	80 530 00	Tryckbrytare	Pressure switch			
4	1	1	1	80 508 93	Dragmagnet	Solenoid		120V	
5	1	1	1	80 554 73	Microbrytare	Micro switch			
6	1	1		80 546 56-	Vätmedelsdoserare	Rinse agent		-36,-49, 120V	
			1	80 546 31-	Vätmedelsdoserare	Rinse agent		m./w. Ind.-36,-49, 120V	
7	1	*	*	80 561 77-UL	Grundhärva	Basic harness			
	1			80 330 33-UL	Tillägg,Hann. avl. pump	Add. Hann. outlet pump			
	1			80 562 52-UL	Tillägg	Addition			
8	1			80 561 11	Signallampa	Signal lamp		120V, 60 Hz	
9	1	1	1	80 536 06	Kabelhållare	Cable holder			
10	1	1	1	80 500 13	Kabelhållare,överdel	Cable holder,upper			
11	1	1	1	80 099 31	Kabelhållare,underdel	Cable holder,lower			
12	1	1	1	33700450	Kabelband	Cable strip			
13	1	1	1	80 561 15	Värmeelement	Heating element		1400W,120V	
14	2	2	2	89 003 27	Skruv	Screw			
15	1	1	1	88 005 37	Tätning	Seal			
16	1	1	1	89 015 33	Flatstift	Terminal			
17	1	1	1	80 561 16	Inloppsventil,	Inlet valve		120V, 60Hz, 5 l/min	
18		1	1	80 555 95	Termistor	Thermistor			
19		1	1	89 012 55	Mutter	Nut			
20	1	1	1	73 827 42	Kondensator	Capacitor		12µF, 400V	
21	1	1	1	80 502 51	Inkopplingsplint	Terminal block		3-pole	
22	3	3	3	89 010 97	Skruv	Screw		MRT-TT 4x12 FZBT20	
23	1	1	1	80 514 76	Inkopplingsbox	Terminal box			
24	1	1	1	80 058 77	Hållare	Bracket			
25	1	1	1	80 561 33	Cirkulationspump Det. för cirk.pump	Circulation pump Comp. for circ. pump		120V Se/See 40-0071	
26	1	1	1	80 559 90	Avloppspump Det. för avl.pump	Outlet pump Comp.for outl.pump		Se/See 40-0071	
27	1	1	1	80 550 95	Gummidämpare	Rubber buffer			
28	3	3	3	80 514 74	Gummidämpare	Rubber buffer			
29	1	1	1	89 003 52	Skruv	Screw			
30	1	1	1	80 515 30	Nivåbrytare	Level switch			



# ASKO CYLINDA

## Reservdelskatalog 1403 USA Parts catalogue

Datum 1992-06 Date		ELEKTRISK UTRUSTNING			ELECTRICAL EQUIPMENT			Grupp 40 Group	Sida 3 Page
Fig.	Antal Qty			Detalj nr Part No.	Benämning	Description	Anmärkning 40-0075 Notes		
	1303	1473	1503						
31	1	1	1	80 514 77	Lock, inkopplingsbox	Terminal box cover			
32	1	1	1	80 052 96	Fäste, avloppspump	Mount, outlet pump			
33	1	2	2	80 556 49	Kabelband	Cable strip			
34	1			80 015 43	Termostat	Thermostat	60°C		
35	1	1	1	80 024 63	Överhettningsskydd	Overheating protection	77°C		
36		1	1	89 014 19	Taggbricka	Washer			
37	1	1	1	89 014 15	Låsbricka	Lock washer	AZ 5,3		
38	1	1	1	89 012 53	Mutter	Nut	ML6M5FZB		
39	5	5	5	89 014 13	Låsbricka	Washer	AZ 4,3		
40	1	1	1	80 548 98	Vaxmotor	Vax motor	120V		
41	1	1	1	89 023 00	Hylsblock	Terminal block			
42	1	1	1	89 003 51	Skruv	Screw	RTS 3,5x25 FZBT10		
43		1	1	80 514 43-1	Radioavst.filter	Radio interf.suppr.	F 13		
44	3	3	3	89 003 27	Skruv	Screw	RTS 4,2x13 FZBT20		
45	2	2	2	33450503	Skruv	Screw	BUFO 8,8 6x10 FZB		
46	6	6	6	89 012 53	Mutter	Nut	ML6M5		
47	Erf-As req.				Cellgummlist	Foam rubber strip	Se/See 30-0075		



# ASKO CYLINDA

## Reservdelskatalog 1403 USA Parts catalogue

Datum 1992-06 Date		INVÄNDIG BELYSNING				INTERNAL LIGHT		Grupp 40 Group	Sida 5 Page
Fig.	Antal Qty			Detail nr	Benämning	Description	Anmärkning 40-0072 Notes		
	1303	1473	1503	Part No.					
1			1	80 530 86	Låsring,glas	Lock ring,glass	64,5x3		
2			1	89 017 63	O-ring	O-ring			
3			1	80 530 87	Lampglas	Glass,lamp			
4			1	80 549 15	Skydd,lampa	Protection,lamp			
5			1	80 549 16	Reflektor	Reflector			
6			2	89 015 92	Clips	Clip	M4 120V, 25W AZ 4,3 MRT 4x8 FZB T20		
7			1	89 012 33	Mutter	Nut			
8			1	80 551 48	Lampa	Lamp			
9			1	89 014 13	Låsbricka	Lock washer			
10			1	89 009 45	Skruv	Screw			
11			2	80 502 19	Kabelband	Cable strip	PTK 4x14 WN 14		
12			1	80 508 38	Skyddsslang	Protector hose			
13			1	80 526 43	Microbrytare	Micro switch			
14			1	80 549 07	Fäste,lampbrytare	bracke,lamp switch			
15			1	89 020 87	Skruv	Screw			

